

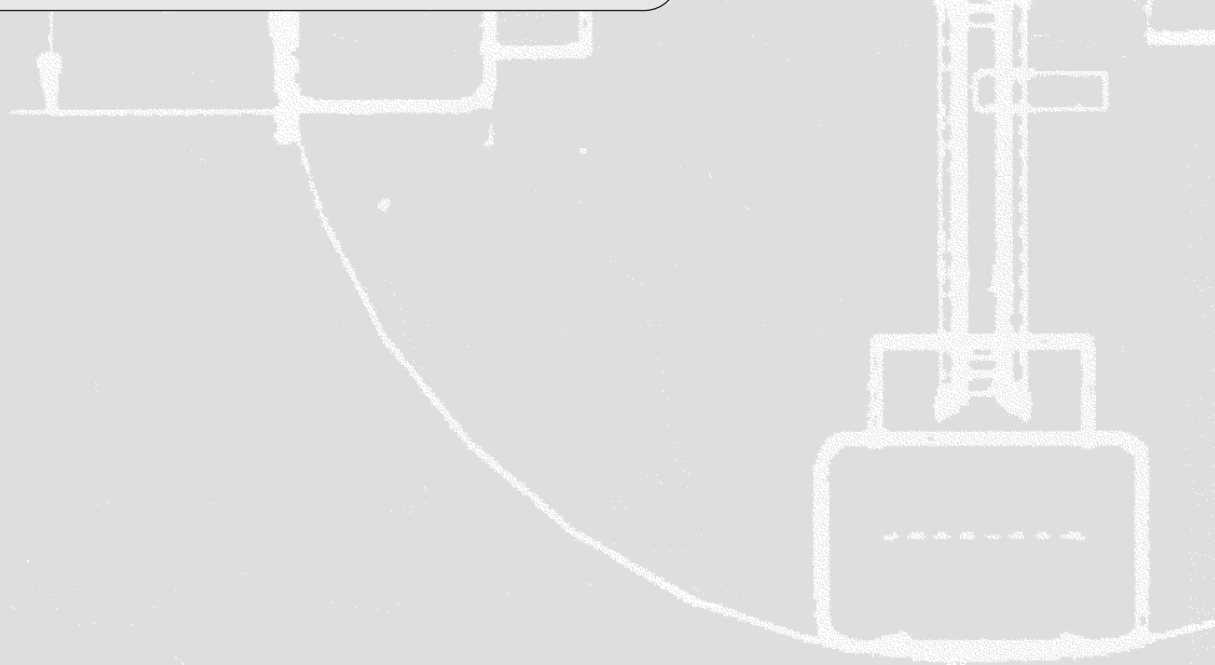
# Genie®



## **Bruksanvisning** *med underhållsinformation*

Översättning av  
originalanvisningar  
Fourth Edition  
Third Printing  
Part No. 145356SW

## **AWP™ Super Series™**



---

## Viktigt

Läs, förstå och följ noga dessa säkerhetsföreskrifter och driftsanvisningar innan maskinen tas i drift. Endast utbildad och auktoriserad personal har rätt att manövrera maskinen. Denna bruksanvisning bör betraktas som en permanent del av maskinen och ska alltid finnas till hands i maskinen. Om du har några frågor, kontakta Genie.

---

## Innehåll

	Sida
Säkerhetsföreskrifter .....	1
Reglage .....	8
Teckenförklaring .....	9
Inspektion före drift .....	10
Underhåll .....	12
Funktionstester .....	15
Arbetsplatsinspektion .....	18
Driftsanvisningar .....	19
Anvisningar för laddning av batteri .....	21
Transportinstruktioner .....	22
Driftsanvisningar för lutningssystemet .....	25
Dekaler .....	28
Specifikationer .....	32

---

## Kontakta oss:


Internet: <http://www.genielift.com>  
e-post: [awp.techpub@terex.com](mailto:awp.techpub@terex.com)


---

Copyright © 1996 Terex Corporation

Fjärde upplagan: Tredje tryckningen, juni 2014

“Genie” och “AWP” är registrerade varumärken som tillhör Terex South Dakota i USA och i många andra länder. “Super Series” är ett varumärke som tillhör Terex South Dakota.

 Uppfyller EG-direktiv 2006/42/EG  
Se EG-försäkran om överensstämmelse

 Tryckt på returpapper L

Tryckt i USA

# Säkerhetsföreskrifter



---

## Fara

Om du inte följer anvisningarna och säkerhetsföreskrifterna i denna bruksanvisning kan detta leda till dödsfall eller allvarlig kroppsskada.

---

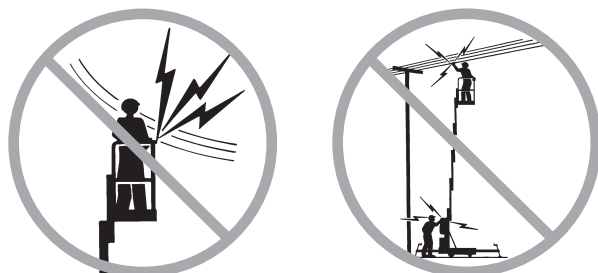
## Manövrera aldrig maskinen innan:

- Du har lärt dig och är väl förtrogen med principerna om hur maskinen ska manövreras på ett säkert sätt enligt denna bruksanvisning.
  - 1 Undvik farliga situationer.**
    - Bekanta dig med och förvissa dig om att du förstår säkerhetsföreskrifterna innan du fortsätter till nästa avsnitt.**
    - 2 Utför alltid en inspektion före drift.
    - 3 Utför alltid funktionstesterna innan maskinen tas i drift.
    - 4 Inspektera arbetsplatsen.
    - 5 Använd endast maskinen för avsett ändamål.
- Du har läst, förstått och följer tillverkarens anvisningar och säkerhetsregler – säkerhets- och förrarhandböckerna samt maskinens dekal.
- Du har läst, förstått och följer arbetsgivarens säkerhetsregler och arbetsplatsbestämmelser.
- Du har läst, förstått och följer alla gällande nationella säkerhetsbestämmelser.
- Du har fått den utbildning som krävs för att manövrera maskinen på ett säkert sätt.
- Första gången maskinen ställs upp för att användas installeras ett lock för ventilationsröret. Information finns i avsnittet Inspektion före drift.

## SÄKERHETSFÖRESKRIFTER

**Risk för elektriska stötar**

Denna maskin är inte elektriskt isolerad och ger inget skydd för kontakt med eller närhet till elektrisk ström, även om den har en plattform av fiberglas.



Håll dig borta från maskinen om den kommer i kontakt med strömförande ledningar eller laddas elektriskt. Markpersonal eller personal på plattformen får inte röra vid eller köra maskinen förrän strömmen i ledningarna stängts av.

Håll ett säkert avstånd till elledningar och elanordningar enligt tillämplig lagstiftning och följande tabell.

Spänning Fas till fas	Minsta säkerhetsavstånd meter
0 till 300 V	Undvik kontakt
300 V till 50 kV	3,05
50 kV till 200 kV	4,60
200 kV till 350 kV	6,10
350 kV till 500 kV	7,62
500 kV till 750 kV	10,67
750 kV till 1 000 kV	13,72

Ta hänsyn till plattformens rörelser, elledningar som svänger eller hänger ner och se upp för starka eller byiga vindar.

Använd aldrig maskinen som jordpunkt vid svetsarbeten.

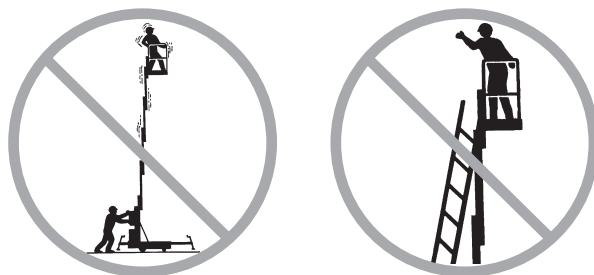
Driv inte en maskin som går på växelström (AC) eller en batteriladdare med likström (DC) om du inte ansluter en jordad förlängningssladd (med tre kablar) till ett jordat uttag. Ändra aldrig eller koppla ur jordade stickproppar med tre kablar.

**Risk för vältning**

Höj inte plattformen om inte basdelen står plant, alla fyra stödbenen är korrekt monterade och nivåställena har ordentlig kontakt med golvet.

Ta inte bort eller justera stödbenen när plattformen är lastad eller höjd.

Flytta inte maskinen med höjd plattform.



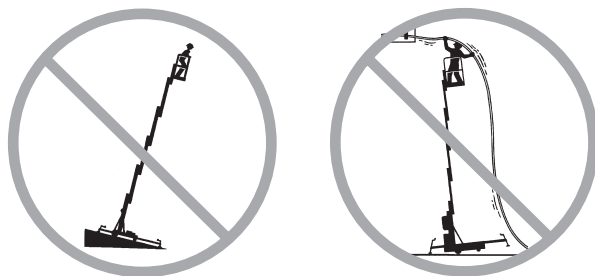
Placera inte stegar eller byggnadsställningar i plattformen eller mot någon del av maskinen.

Överhängande last får aldrig placeras eller fästas på någon del av maskinen.

Transportera endast verktyg och material om de är jämnt fördelade och kan hanteras på ett säkert sätt av personen på plattformen.

## SÄKERHETSFÖRESKRIFTER

Höj inte plattformen om inte maskinen står plant. Ställ inte upp maskinen på en yta där den inte kan ställas upp plant enbart med hjälp av nivåställena.



Orsaka inte horisontellt tryck eller sidoblastning på maskinen genom att höja eller sänka fasta eller överhängande laster.

Skjut inte maskinen från eller dra den mot något föremål som finns utanför flytta upp till föregående rad.

---

**Maximalt tillåten  
sidokraft**  
ANSI/CSA  
222 N

---

**Maximalt tillåten  
manuell kraft**  
CE/AUS  
200 N

---



Använd inte maskinen nära branter, hål, ojämnheter, bråte, ostabila eller hala ytor eller i andra situationer som kan vara farliga.

Ändra aldrig eller sätt ur stånd någon komponent som påverkar maskinens säkerhet eller stabilitet.

Sådana detaljer, som är av betydelse för maskinens stabilitet, får inte bytas ut mot detaljer av annan vikt eller med andra specifikationer. Använd endast reservdelar som är godkända av Genie.

Förflytta inte Genie AWP från plattformssidan av maskinen.

När du flyttar maskinen med en gaffeltruck eller ett annat transportfordon ska plattformen vara helt nedsänkt, maskinen vara avstängd och ingen personal befinna sig på plattformen.

Använd inte maskinen på ett underlag eller fordon som är i rörelse eller är rörligt.

## SÄKERHETSFÖRESKRIFTER

**ANSI-/CSA-modeller:** Höj inte plattformen när vindstyrkan kan överstiga 12,5 m/s. Om vindstyrkan överstiger 12,5 m/s när plattformen är höjd, sänk plattformen och fortsätt inte använda maskinen.

**CE-/AUS-standardbasmodeller med utomhusstödben:** Höj inte plattformen när vindstyrkan kan överstiga 12,5 m/s. Om vindstyrkan överstiger 12,5 m/s när plattformen är höjd, sänk plattformen och fortsätt inte använda maskinen.

**CE-/AUS-standardbasmodeller med inomhusstödben:** Enbart användning inomhus. Höj inte plattformen när vindstyrkan kan överstiga 0 m/s. Om vindstyrkan överstiger 0 m/s när plattformen är höjd, sänk plattformen och fortsätt inte använda maskinen.

**CE-/AUS-modeller med smal bas eller bas för svår terräng (RT):** Enbart användning inomhus. Höj inte plattformen när vindstyrkan kan överstiga 0 m/s. Om vindstyrkan överstiger 0 m/s när plattformen är höjd, sänk plattformen och fortsätt inte använda maskinen.



Manövrera aldrig maskinen i stark eller byig vind. Öka inte plattformens yta eller belastning. Maskinens stabilitet minskar ju större yta som utsätts för vind.

Den sammanlagda vikten av personer och utrustning får inte överstiga plattformens maxkapacitet.

**Maximal kapacitet**

AWP-20S	159 kg
AWP-25S	159 kg
AWP-30S	159 kg
AWP-36S	159 kg
AWP-40S	136 kg

<b>Maximalt antal personer i maskinen</b>	En person
---	-----------

**Risk för fall**

Skyddsräcket ger skydd mot fall. Om de som arbetar på plattformen måste använda personlig fallskyddsutrustning på grund av de regler som gäller för arbetsplatsen eller arbetsgivarens regler, ska skyddsutrustningen och dess användning

stämma överens med anvisningarna från skyddsutrustningens tillverkare och tillämplig lagstiftning. Sätt fast öglan i plattformens fäste.

Sitt, stå eller klättra aldrig på plattformens skyddsräcken. Var noga med att alltid stå stadigt på plattformsgolvet.

## SÄKERHETSFÖRESKRIFTER

Kliv inte av plattformen när den är höjd. Om ett strömavbrott inträffar ska det finnas markpersonal som kan aktivera den manuella nedsänkingsventilen.

Håll plattformens golv rent från skräp.

Stäng plattformsgången med kedja eller grind innan manövreringen påbörjas.



### Kollisionsrisk

Föraren måste följa arbetsgivarens, arbetsplatsens och lagstiftningens anvisningar om användning av personlig skyddsutrustning.



Kontrollera arbetsplatsen med avseende på överliggande hinder eller liknande faror.

Var medveten om risken för klämskador när du håller i plattformens skyddsräcke.

Sänk inte plattformen förrän området därunder är fritt från personal och hinder.

Planera och använd sunt förnuft när maskinen rör sig i eller befinner sig i närheten av sluttande terräng.

Håll dig undan för nedåtgående plattformar.

### Risk vid felaktig användning

Lämna inte maskinen obebakad om inte nyckeln tagits ur för att undvika obehörig användning.

### Risk för kroppsskada

Använd aldrig maskinen om den läcker hydraulolja eller luft. Hydraulolja eller luft som läcker ut kan tränga igenom huden och/eller orsaka frätskador.

### Risk för explosion och brand

Använd aldrig maskinen eller ladda batteriet på farliga platser eller på platser där potentiellt brandfarliga eller explosiva gaser eller partiklar kan förekomma.

### Risker med skadade maskiner

Använd aldrig en maskin som skadats eller har funktionsfel.

Kontrollera att underhållet har utförts enligt anvisningarna i denna bruksanvisning och i servicehandboken för Genie AWP Super Series.

Kontrollera att alla dekaler finns på maskinen och att de går att läsa.

Kontrollera att säkerhetshandboken, ansvarshandboken och bruksanvisningen är kompletta, går att läsa och förvaras i plattformens förvaringsfack.

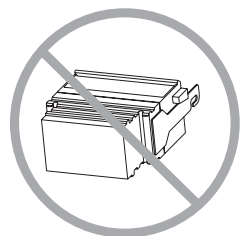
Utför en noggrann inspektion av maskinen före drift och testa samtliga maskinfunktioner före varje arbetsskifts början. En maskin som är skadad eller inte fungerar korrekt ska omedelbart märkas och tas ur drift.

Använd aldrig maskinen som jordpunkt vid svetsarbeten.

## SÄKERHETSFÖRESKRIFTER

**Säkerhetsföreskrifter för batteri och laddare – DC-modeller****Risk för brännskada**

Batterierna innehåller syra. Bär alltid skyddskläder och skyddsglasögon när du hanterar batterier.



Undvik att spilla batterisyra eller att komma i kontakt med den. Neutralisera batterisyraspill med natriumbikarbonat och vatten.

Batterienheten måste vara i upprätt läge.

**Risk för explosion**

Batterierna avger en explosiv gas. Skydda batterierna från gnistbildning och öppen eld. Rök aldrig i närheten av batterier.

Ladda batteriet i ett välventilerat utrymme.

Koppla inte ur laddarens likströmskablar från batteriet när laddaren är påslagen.

**Risk för elektriska stötar**

Laddaren får endast anslutas till ett jordat vägguttag.



Se till att det inte kommer vatten eller regn på batteriet eller laddaren.

Kontrollera att det inte finns några skador innan du använder maskinen. Byt ut skadade komponenter innan maskinen tas i drift.

**Risk för lyftskador**

Batterienheten väger 40,8 kg. Be om hjälp och använd rätt lyftteknik när du ska lyfta batterienheten.

## SÄKERHETSFÖRESKRIFTER

## Dekalförteckning

På Genies produktdekaler används symboler, färgkoder och signalord för att uppmärksamma dig på följande:



Varningsymbol – används för att göra dig uppmärksam på möjlig risk för personskador. Följ alla säkerhetsmeddelanden som följer efter denna symbol för att undvika personskador eller dödsolyckor.

**▲ DANGER**



Röd – används för att påvisa förekomsten av en överhängande riskfylld situation som, om den inte undviks, kommer att leda till dödsfall eller allvarlig personskada.

**▲ WARNING**



Orange – används för att påvisa förekomsten av en potentiellt riskfylld situation som, om den inte undviks, skulle kunna leda till dödsfall eller allvarlig personskada.

**▲ CAUTION**



Gul med varningssymbol – används för att påvisa förekomsten av en möjlig riskfylld situation som, om den inte undviks, skulle kunna leda till måttlig eller lindrig personskada.

**CAUTION**

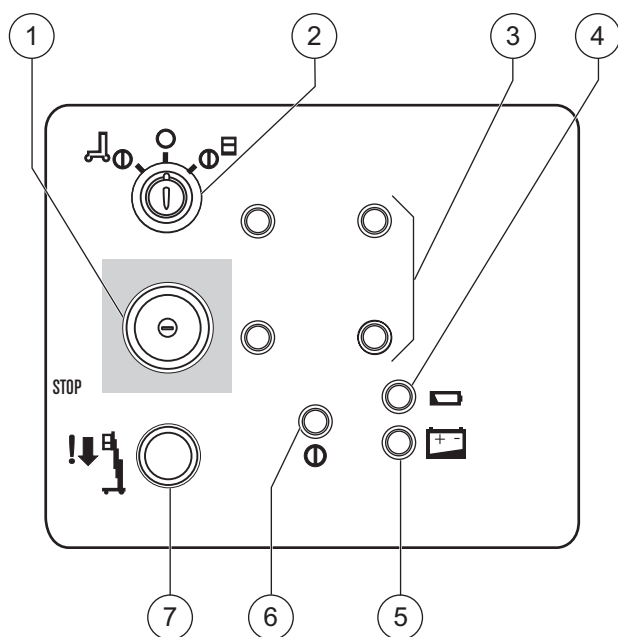
Gul utan varningssymbol – används för att påvisa en möjlig riskfylld situation som, om den inte undviks, skulle kunna leda till skada på egendom.

**NOTICE**

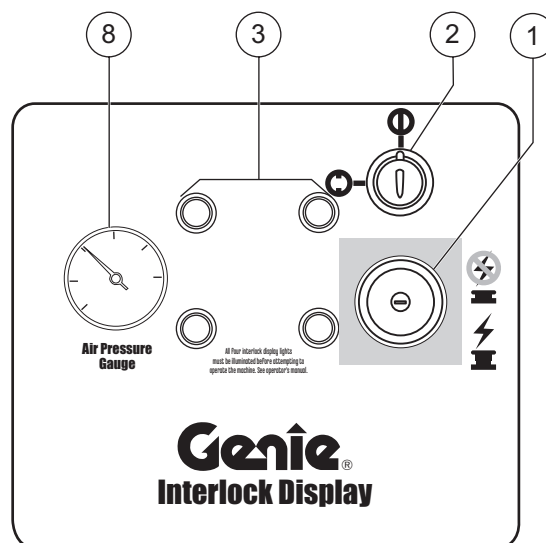
Grön – används för att ge anvisningar för drift eller underhåll.

# Reglage

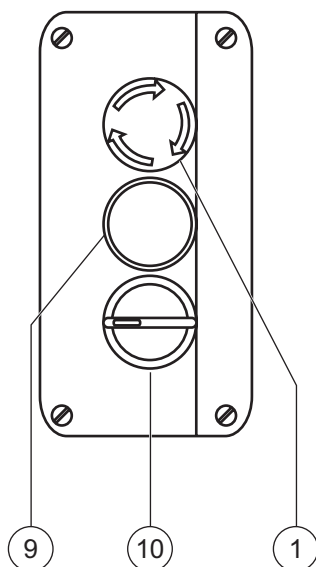
## Markreglage – AC- och DC-modeller



## Markreglage – Tryckluftsmodeller

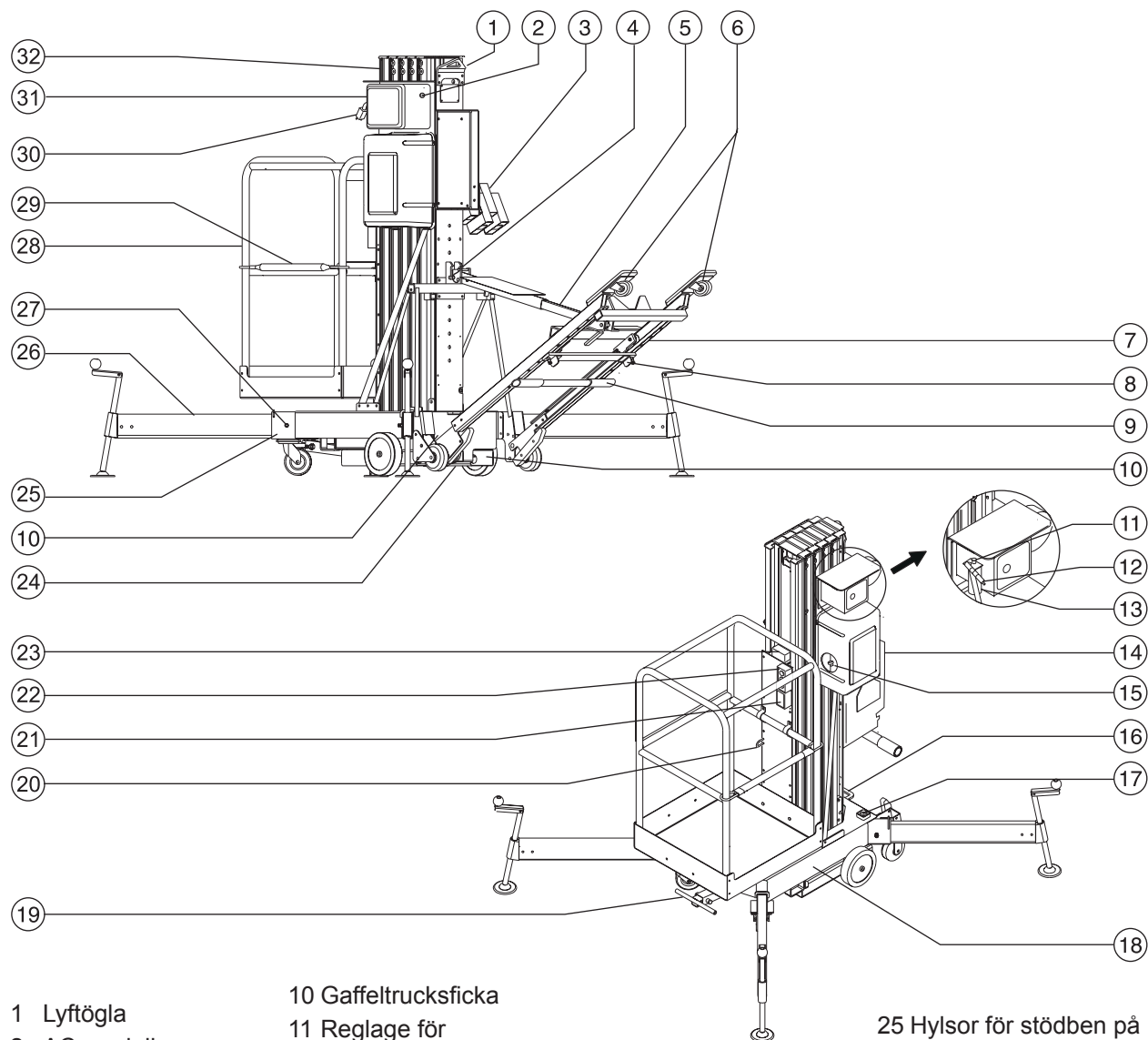


## Plattformsreglage



- 1 Röd nödstoppknapp
- 2 Nyckelomkopplare
- 3 Lampor för stödbenen på displayen för låssystemet (fyra)
- 4 Varningslampa för låg batterispänning för nödsänkning
- 5 DC-modeller: Varningslampa för låg batterispänning
- 6 Strömlampa
- 7 Knapp för nödsänkning av plattform
- 8 Oljetrycksmätare
- 9 Knapp för aktivering av reglage
- 10 Omkopplare för höjning eller sänkning av bommen

# Teckenförklaring



- |  |  |  |
|--|--|--|
| 1 Lyftögla                                 | 10 Gaffeltrucksficka                               | 25 Hylsor för stödben på basdelen  |
| 2 AC-modeller: Automatsäkring              | 11 Reglage för justering av luftledningslubrikator | 26 Stödben med nivåställ   |
| 3 Förvaringshylsor för stödbenen           | 12 Lufttillförsel för maskinen                     | 27 Låssprint för stödbenen   |
| 4 Fästsprint för stödunderrede i stödhylsa | 13 Luftledningslubrikator                          | 28 Plattform   |
| 5 Lutningsstöd                             | 14 DC-modeller: Batterienhet med laddare           | 29 Plattformsingångens kedja eller grind                                   |
| 6 Svängningslås                            | 15 Hydraulaggregat                                 | 30 AC-modeller: Aggregat för maskinen<br>DC-modeller: Ström till plattform |
| 7 Stödunderrede                            | 16 Vinschnings-/ögelpunkt                          | 31 Markreglagepanel  |
| 8 Stoppfäste för last                      | 17 Vattenpass                                      | 32 Mast  |
| 9 Lasttapp                                 | 18 Bas   |  |
|  | 19 Skjutbar mellanskena                            |  |
|  | 20 Förankringspunkt för sele/livlina               |  |
|  | 21 AC-uttag  |  |
|  | 22 Plattformreglage                                |  |
|  | 23 Förvaringsplats för bruksanvisningen            |  |
|  | 24 Manuell nedsänkventil (under maskinen)          |  |

# Inspektion före drift



## Manövrera aldrig maskinen innan:

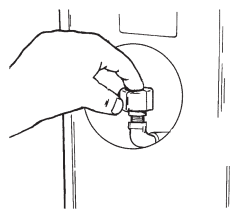
- ☑ Du har lärt dig och är väl förtrogen med principerna om hur maskinen ska manövreras på ett säkert sätt enligt denna bruksanvisning.
  - 1 Undvik farliga situationer.
  - 2 **Utför alltid en inspektion före drift.**  
**Lär dig att utföra en inspektion före drift innan du fortsätter till nästa avsnitt.**
  - 3 Utför alltid funktionstesterna innan maskinen tas i drift.
  - 4 Inspektera arbetsplatsen.
  - 5 Använd endast maskinen för avsett ändamål.

## Lock för ventilationsrör – AC- och DC-modeller

Komponentskador uppstår om maskinen används utan ett lock för ventilationsröret. Kontrollera att locket till ventilationsröret sitter på plats i hydraultanken.

### **AWP-36 och AWP-40:**

Första gången dessa maskiner ställs upp för att användas ska rörpluggen i hydraultanken tas bort och bytas ut mot ett lock för ventilationsrör.



Ett lock för ventilationsrör medföljer och kan hittas i ett kuvert som är tejpats på masten i närheten av plattformreglaget.

## Grundregler

Det åligger föraren att utföra en inspektion och rutinunderhåll före drift.

Inspektionen före drift är en visuell kontroll som föraren utför före varje arbetspass början. Syftet med inspektionen är att upptäcka eventuella fel på maskinen, innan föraren utför funktionstesterna.

Inspektionen före drift bidrar också till att avgöra om rutinunderhåll krävs. Föraren får endast utföra det rutinunderhåll som finns angivet i denna bruksanvisning.

Se listan på nästa sida och kontrollera varje post.

Om du upptäcker någon otillåten avvikelse från levererat skick måste maskinen märkas och tas ur drift.

Maskinen får endast repareras av en auktoriserad reparatör och enligt tillverkarens specifikationer. Efter varje reparation måste föraren åter utföra en inspektion före drift innan funktionstesterna genomförs.

Schemalagda underhållsinspektioner ska utföras av auktoriserade reparatörer enligt tillverkarens specifikationer och föreskrifterna i ansvarshandboken.

## INSPEKTION FÖRE DRIFT

## Inspektion före drift

- Kontrollera att bruksanvisningen, säkerhets- och ansvarshandböckerna är kompletta, går att läsa och förvaras i plattformens förvaringsfack.
- Kontrollera att alla dekaler finns på maskinen och att de går att läsa. Information finns i avsnittet Dekaler.
- Kontrollera att alla dekaler finns på maskinen och att de går att läsa. Fyll på destillerat vatten vid behov. Se avsnittet Underhåll.
- AC- och DC-modeller: Kontrollera att det inte finns hydrauloljeläckage, och att oljenivån är korrekt. Fyll på olja vid behov. Se avsnittet Underhåll.
- RT-basmodeller: Kontrollera att däcken har rätt lufttryck. Fyll på luft i däcken vid behov. Se avsnittet Underhåll.
- Tryckluftsmodeller: Kontrollera luftlednings-lubrikatorns oljenivå. Se avsnittet Underhåll.
- Tryckluftsmodeller: Kontrollera dropphastigheten i behållaren för oljelubrikation. Justera vid behov. Se avsnittet Underhåll.
- Tryckluftsmodeller: Kontrollera luftfiltrets/reglagets behållare. Töm ur vatten vid behov. Se avsnittet Underhåll.

Kontrollera att följande komponenter eller områden inte har skadats, har monterats fel eller saknas eller har ändrats på ett otillåtet sätt:

- Elkomponenter, ledningsdragnings och elkablar
- AC- och DC-modeller: Hydraulaggregat, slangar, inpassningar och cylinder
- Tryckluftsmodeller: Luftkraftenhet, luftledningar, inpassningar och cylinder
- Plattformsingångens kedja eller grind

- Seriekablar och block
- Lyftkedjor och mellandrev
- Muttrar, bultar och andra fästanordningar
- Maststöd och motvikt
- Lock för ventilationsrör
- Stödben, nivåställ och fotplattor
- Justerbara glidplattor
- Förankringspunkter för sele/livlina
- Larm och blinkfyrar (om sådana finns)

Kontrollera hela maskinen med avseende på följande:

- Bucklor och skador
- Korrosion eller oxidering
- Sprickor i svetsfogar eller bärande komponenter
- Inspektera och rengör batteripolerna och alla batterikabelanslutningar.
- Kontrollera att alla bärande delar eller andra vitala komponenter finns med och att alla tillhörande fästanordningar och stift har monterats och är ordentligt åtdragna.

# Underhåll



## Beakta och följ noga:

- ☑ Föraren får bara utföra det rutinunderhåll som finns angivet i denna bruksanvisning.
- ☑ Schemalagda underhållsinspektioner ska utföras av auktoriserade reparatörer enligt tillverkarens specifikationer och föreskrifterna i ansvarshandboken.
- ☑ Allt material ska bortskaffas i enlighet med gällande lagstiftning.

## Förklaring av underhållssymboler

### OBSERVERA

Följande symboler används i denna bruksanvisning för att förtydliga anvisningarna. När en eller flera symboler visas i anslutning till ett underhållsförfarande har de den innebörd som anges nedan.



Anger att det krävs verktyg för att utföra denna procedur.



Anger att det krävs nya delar för att utföra proceduren.

## Kontrollera batteriet – DC-modeller



Ett batteri i gott skick är avgörande för att motorn ska fungera väl och driften ska vara säker. Otillräckligt med vätska i batteriet eller skadade kablar och kopplingar kan resultera i skada på komponenter och orsaka farliga arbetsförhållanden.

### ⚠ VARNING

Risk för elektriska stötar. Kontakt med heta eller strömförande kretsar kan orsaka dödsfall eller allvarlig personskada. Ta av alla ringar, klockor och andra smycken.

### ⚠ VARNING

Risk för kroppsskada. Batterierna innehåller syra. Undvik att spilla batterisyra eller att komma i kontakt med den. Neutralisera batterisyraspill med natriumbikarbonat och vatten.

### OBSERVERA

Genomför detta test när batterierna har laddats upp fullt.

- 1 Sätt på dig skyddskläder och skyddsglasögon.
- 2 Skruva bort batteriets ventilationslock.
- 3 Kontrollera syranivån i batteriet. Fyll på med destillerat vatten till botten av batteriets påfyllningsrör vid behov. Fyll inte på för mycket.
- 4 Skruva på batteriets ventilationslock.

## UNDERHÅLL

## Kontrollera hydrauloljenivån



Rätt hydrauloljenivå är nödvändig för maskinens drift. Felaktig hydrauloljenivå kan skada hydraulkomponenterna. Genom dagliga kontroller kan inspektören identifiera ändringar i oljenivån som kan tyda på förekomsten av problem i hydraulsystemet.

- 1 Kontrollera att plattformen är helt sänkt.
  - 2 Kontrollera inspektionsglaset på sidan av hydraultanken.
- ⊙ Resultat: Hydrauloljenivån ska vara synlig på mitten av inspektionsglaset. Fyll inte på för mycket.

### Hydrauloljespecifikationer

Hydraulolja	Chevron Rando HD -likvärdig
-------------	--------------------------------

## Kontrollera ringtrycket – RT-basmodeller



Det är viktigt att trycket är korrekt i alla luftfyllda däck. Felaktigt fyllda däck kan påverka maskinens prestanda.

- 1 Kontrollera samtliga däck med en lufttrycksmätare. Pumpa däcken vid behov. Korrekt lufttryck finns stämplat på däckets.

## Kontrollera oljenivån i luftledningslubrikatorn – Tryckluftsmodeller



Lubrikatorbehållaren måste ha rätt oljenivå för att säkerställa säker drift och god prestanda. Om lubrikatorbehållaren inte har rätt oljenivå kan det leda till osäkra driffförhållanden och eventuell komponentskada.

- 1 Kontrollera att plattformen är helt sänkt.
  - 2 Undersök om lubrikatorbehållaren har rätt oljenivå.
- ⊙ Resultat: Oljenivån måste vara inom 12,7 mm från toppen av lubrikatorbehållaren.
- 3 Om du vill fylla på olja tar du bort oljelubrikatorbehållaren från lubrikatorbasen och fyller på med olja. Sätt tillbaka behållaren på lubrikatorbasen.

### Oljespecifikationer

Olja	10W bilmotorolja
------	------------------

## UNDERHÅLL

## Kontrollera dropphastigheten i behållaren för oljelubrikation – Tryckluftsmodeller



Lubrikatorbehållaren måste ha rätt oljedropphastighet för att säkerställa säker drift och god prestanda. Om du inte ser till att dropphastigheten är rätt kan det leda till skada på maskinens komponenter.

- 1 När du höjer plattformen ska du inspektera oljelubrikatorns inspektionsglas.
- ⊙ Resultat: Högst 1 till 2 droppar olja ska synas i inspektionsglaset.
- 2 Om du vill justera dropphastigheten ska du vrida ventilen för kontroll av oljeflödet medurs för att minska flödet eller moturs för att öka flödet.
- 3 Upprepa denna procedur tills du får rätt oljedropphastighet.

## Kontrollera luftfiltrets/reglagets behållare – Tryckluftsmodeller



Luftfiltrets/reglagets behållare måste tömmas på vatten för att säkerställa att tryckluftsmotorn har god prestanda och livslängd. En vattenfylld behållare kan orsaka att tryckluftsmotorn inte fungerar ordentligt och fortsatt användning kan leda till komponentskador.

- 1 Kontrollera om det finns vattenansamlingar i luftfiltrets/reglagets behållare.
- 2 Om du kan se vatten ska du lossa avtappningspluggen på botten av behållaren och låta vattnet rinna ut.
- 3 Dra åt avtappningspluggen.

## Schemalagt underhåll

Underhåll ska utföras varje kvartal, varje år och vartannat år av en utbildad och kvalificerad reparatör enligt tillverkarens specifikationer och föreskrifterna i servicehandböckerna för denna maskin.

Maskiner som inte har använts på mer än tre månader ska kontrolleras enligt kvartalsunderhållet innan de tas i bruk igen.

# Funktionstester



## Manövrera aldrig maskinen innan:

- Du har lärt dig och är väl förtrogen med principerna om hur maskinen ska manövreras på ett säkert sätt enligt denna bruksanvisning.
    - 1 Undvik farliga situationer.
    - 2 Utför alltid en inspektion före drift.
    - 3 Utför alltid funktionstesterna innan maskinen tas i drift.**
- Lär dig funktionstesterna noga så att du förstår dem, innan du fortsätter till nästa avsnitt.**
- 4 Inspektera arbetsplatsen.
  - 5 Använd endast maskinen för avsett ändamål.

## Grundregler

Syftet med funktionstesterna är att upptäcka eventuella felaktigheter innan maskinen tas i drift. Föraren måste följa de stegvisa anvisningarna tills maskinens samtliga funktioner testats.

En felaktig maskin får aldrig användas. Om funktionsfel upptäcks på maskinen måste maskinen märkas och tas ur drift. Maskinen får endast repareras av en auktoriserad reparatör och enligt tillverkarens specifikationer.

När maskinen reparerats måste den genomgå en inspektion före drift och funktionstestas av föraren innan den tas i drift.

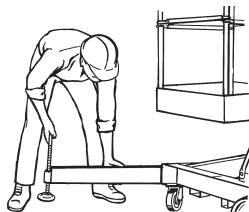
## FUNKTIONSTESTER

## Funktionstester

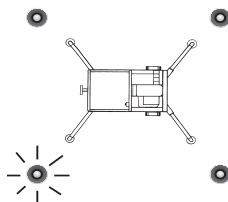
### Inställning

- 1 Placera maskinen på en plan, jämn yta direkt under arbetsytan.
  - 2 Anslut till lämplig energikälla:  
DC-modeller: Anslut batterienheten.  
AC-modeller: Anslut till ett jordat 15 A växelströmsuttag (AC). Använd en 3,3 mm<sup>2</sup> jordad förlängningsladd (med tre kablar) som inte är längre än 13 m.  
Tryckluftsmodeller: Anslut luftledningen.
  - 3 Sätt i nyckeln och vrid till plattformens manöverpanel.
  - 4 Dra ut den röda nödstoppknappen till Till-läget vid markreglaget.
  - 5 Vrid för att släppa den röda nödstoppknappen på plattformreglaget.
- ⊙ Resultat: AC- och DC-modeller: Strömlampan ska tändas.  
Tryckluftsmodeller: Lufttrycksmätaren ska visa 5,5–7,8 bar.

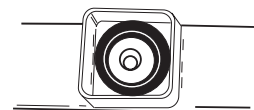
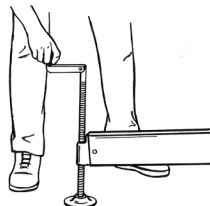
- 6 Välj ett stödben och skjut in det i en bashylsa tills låssprinten till stödbenen snäpper på plats. Ställ in stöden så att maskinen står plant och så att hjulen höjs en aning från marken. Nivåanpassa maskinen enbart med hjälp av stöden.



- 7 Kontrollera lamporna på displayen för låssystemet vid markreglaget. Bekräfta att motsvarande lampa lyser.



- 8 Upprepa proceduren för vart och ett av de kvarvarande stöden.
- 9 Använd vattenpasset och justera nivåställena tills maskinen står plant.



### Test av nödstopp

- 10 Tryck in den röda nödstoppknappen på markreglaget till Från-läget.
  - 11 Tryck in knappen för aktivering av reglage och vrid upp/ned-omkopplaren i den riktning du tänkt åka.
- ⊙ Resultat: Höjnings-/sänkingsfunktionen ska inte fungera.

## FUNKTIONSTESTER

12 Tryck in den röda nödstoppknappen på plattformreglagen till Från-läget.

13 Tryck in den röda nödstoppknappen på markreglaget till till-läget.

14 Tryck in knappen för aktivering av reglage och vrid upp/ned-omkopplaren i den riktning du tänkt åka.

⊙ Resultat: Upp/ned-funktionen ska inte fungera.

**Test av stödbenens kontrollsystem**

15 Vrid för att släppa den röda nödstoppknappen på plattformreglaget.

⊙ Resultat: Upp/ned-funktionen ska inte fungera.

16 Skruva loss ett nivåställ tills motsvarande lampa på displayen för låssystemet slocknar.

⊙ Resultat: Höjningsfunktionen ska inte fungera.

17 För tillbaka nivåstållet till tidigare inställning och kontrollera vattenpasset.

18 Upprepa proceduren för varje stödben.

**Test av nödsänkning av plattform – AC- och DC-modeller**

19 Höj plattformen något.

20 Koppla från maskinens energikälla.

21 Vrid nyckelomkopplaren till markkontroll.

22 Tryck in knappen för manuell nödsänkning av plattformen på markreglaget.

⊙ Resultat: Plattformen ska nu sänkas.

23 Anslut energikällan till maskinen.

24 Vrid nyckelomkopplaren till markkontroll.

25 Höj plattformen något.

26 Koppla från maskinens energikälla.

27 Tryck in knappen för aktivering av reglage och vrid upp/ned-omkopplaren i riktning nedåt.

⊙ Resultat: Plattformen ska nu sänkas.

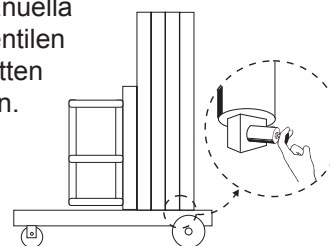
28 Anslut maskinens energikälla.

**Test av manuell sänkning**

29 Höj plattformen något.

30 Aktivera den manuella nedsänkingsventilen som sitter på botten av hydraultanken.

⊙ Resultat: Plattformen ska nu sänkas.



# Arbetsplatsinspektion



## Manövrera aldrig maskinen innan:

- Du har lärt dig och är väl förtrogen med principerna om hur maskinen ska manövreras på ett säkert sätt enligt denna bruksanvisning.
- 1 Undvik farliga situationer.
  - 2 Utför alltid en inspektion före drift.
  - 3 Utför alltid funktionstesterna innan maskinen tas i drift.
  - 4 Inspektera arbetsplatsen.**  
**Lär dig hur man inspekterar arbetsplatsen innan du fortsätter till nästa avsnitt.**
  - 5 Använd endast maskinen för avsett ändamål.

## Grundregler

Syftet med inspektionen av arbetsplatsen är att underlätta för föraren att avgöra om det går att arbeta säkert med maskinen på arbetsplatsen. Inspektionen ska utföras av föraren innan maskinen flyttas till arbetsplatsen.

Det är förarens skyldighet att informera sig om och minnas alla faror som kan förekomma på den nya arbetsplatsen och att uppmärksamma och undvika dem medan han flyttar, iordningställer och manövrerar maskinen.

## Arbetsplatsinspektion

Uppmärksamma och undvik följande farliga situationer:

- branter och hål
- gupp, markhinder och skräp/rivningsmassor
- sluttningar som överstiger maskinens backtagningsförmåga
- instabila eller hala underlag
- överliggande hinder och högspänningsledning
- farliga platser
- otillräcklig bärighet hos underlaget för att tåla belastningen från maskinen
- vind- och väderleksförhållanden
- närvaro av obehörig personal
- andra förhållanden som kan försämra säkerheten

# Driftsanvisningar



## Manövrera aldrig maskinen innan:

Du har lärt dig och är väl förtrogen med principerna om hur maskinen ska manövreras på ett säkert sätt enligt denna bruksanvisning.

- 1 Undvik farliga situationer.
- 2 Utför alltid en inspektion före drift.
- 3 Utför alltid funktionstesterna innan maskinen tas i drift.
- 4 Inspektera arbetsplatsen.

**5 Använd endast maskinen för avsett ändamål.**

## Grundregler

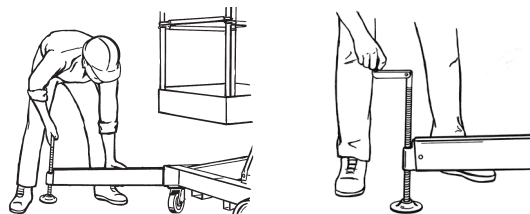
Kapitlet Driftsanvisningar ger fullständiga anvisningar om driften av maskinen. Föraren är skyldig att följa alla säkerhetsregler och anvisningar i förar-, säkerhets- och ansvarshandböckerna.

Det är både riskabelt och farligt att använda maskinen för annat ändamål än att lyfta personal och deras verktyg och material till en arbetsplats.

Om mer än en förare förväntas använda maskinen vid olika tillfällen under samma arbetspass ska varje förare följa alla säkerhetsföreskrifter och anvisningar i bruksanvisningen. Detta innebär att varje ny förare ska utföra en inspektion före drift, funktionstester och en inspektion av arbetsplatsen innan maskinen tas i drift.

## Inställning

- 1 Placera maskinen på en plan, jämn yta direkt under arbetsytan.
- 2 Anslut till lämplig energikälla:  
DC-modeller: Anslut batterienheten.  
AC-modeller: Anslut till ett jordat 15 A växelströmsuttag (AC). Använd en 3,3 mm<sup>2</sup> jordad förlängningssladd (med tre kablar) som inte är längre än 13 m.  
Tryckluftsmodeller: Anslut luftledningen.
- 3 Sätt i nyckeln och vrid till plattformens manöverpanel.
- 4 Dra ut den röda nödstoppsknappen på markreglaget och vrid för att släppa den röda nödstoppsknappen på plattformens markreglaget. Se till att strömlampan lyser eller att lufttrycksmätaren visar 5,5–7,8 bar.
- 5 Montera stödbenen och justera dem så att maskinen står plant och så att hjulen höjs en aning från marken.



- 6 Se till att alla fyra lamporna på displayen på markreglaget lyser och att alla fyra stödbenen står stadigt på marken.
- 7 Använd vattenpasset för att se till att maskinen står plant.



Observera: Om du måste göra justeringar ska du kontrollera vattenpasset och displayen för låssystemet igen för att se till att maskinen står plant och att alla fyra lamporna på displayen lyser.

## DRIFTSANVISNINGAR

## Nödstopp

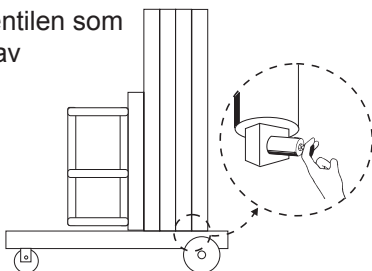
Tryck in den röda nödstoppknappen på plattformens reglaget eller markreglaget om du vill avbryta upp-funtionen.

## Höja och sänka plattformen

- 1 Dra ut den röda nödstoppknappen till Till-läget på markreglaget. Vrid för att släppa den röda nödstoppknappen på plattformens reglaget.
- 2 Tryck in knappen för aktivering av reglage och vrid upp/ned-omkopplaren i den riktning du tänkt åka.

## Manuell nedsänkning

- 1 Aktivera den manuella nedsänkingsventilen som sitter på botten av hydraultanken.



## Test av nödsänkning av plattform – AC- och DC-modeller

- 1 Vrid nyckelomkopplaren till markkontroll. Dra ut plattformens röda nödstoppknapp till Till-läget.
- 2 Aktivera knappen för manuell nedsänkning av plattformen på markreglaget.

## Fallskydd

Personlig fallskyddsutrustning behövs inte vid drift av denna maskin. Om skyddsutrustningen föreskrivs i reglerna på bygplatsen eller av arbetsgivaren gäller följande:

All fallskyddsutrustning måste uppfylla tillämplig lagstiftning och användas i enlighet med tillverkarens anvisningar.

## Efter varje användning

- 1 Välj en säker förvaringsplats på ett fast, plant underlag – som är skyddat från väder och vind samt hinder och trafik.
- 2 Dra åt hjulbromsarna (i förekommande fall) eller blockera hjulen för att förhindra att maskinen rullar.
- 3 Ta ut nyckeln för att undvika obehörig användning.
- 4 DC-modeller: Ladda batteriet.

# Anvisningar för laddning av batteri



## Anvisningar för batteri och laddare

### Beakta och följ noga:

- Använd aldrig en extern laddare eller ett hjälpbatteri.
- Ladda batteriet i ett välventilerat utrymme.
- Använd den inkommande spänning (AC) till eluttaget som anges på laddaren.
- Använd endast batterier och laddare som är godkända av Genie.

## Laddning av batteri

- 1 Öppna locket till batterienheten för att komma åt batteriet.
- 2 Ta av batteriets ventilationslock och kontrollera batteriets syranivå. Fyll vid behov på destillerat vatten tills plattorna täcks. Fyll inte på för mycket vatten innan laddningen påbörjas.
- 3 Skruva på batteriets ventilationslock igen.
- 4 Se till att sladden för DC-utspänning är korrekt ansluten till batteriet. Svart till minus, röd till plus.
- 5 Anslut batteriladdaren till en jordad växelströmkrets (AC).
- 6 Laddaren stängs av automatiskt när batteriet är fulladdat.
- 7 Kontrollera batteriets syranivå efter slutförd laddning. Fyll på med destillerat vatten till botten av påfyllningsröret. Fyll inte på för mycket.

## Anvisningar för batteripåfyllning och laddning

- 1 Ta av batteriets ventilationslock. Ta av plastförslutningen permanent från batteriets ventilationsöppningar.
- 2 Fyll på batterisyra (elektrolytvätska) i varje cell tills plattorna täcks ordentligt.

Fyll inte ända upp förrän batteriladdningen slutförts. Om du fyller på för mycket kan batterisyran rinna över under laddningen. Neutralisera batterisyraspill med natriumbikarbonat och vatten.

- 3 Skruva på batteriets ventilationslock.
- 4 Ladda batteriet.
- 5 Kontrollera batteriets syranivå efter slutförd laddning. Fyll på med destillerat vatten till botten av påfyllningsröret. Fyll inte på för mycket.

# Transportinstruktioner



## Transportinstruktioner

### Beakta och följ noga:

- Se till att transportfordonets kapacitet och lasttyper är tillräckliga för att klara av maskinens vikt. Information om maskinens vikt finns på etiketten med serienummer. Vissa lastbilsflak är inte starka nog att klara av maskinens vikt och kan behöva förstärkning.
- Lasta inte maskinen på ett transportfordon om det inte står parkerat på en plan yta.
- Transportfordonet måste säkras så att det inte rullar medan maskinen lastas.
- Maskinen måste säkras ordentligt vid transportfordonet. Använd kättingar eller remmar med hög lyftkapacitet.
- Se till att låsa båda hjulen på stödunderredet.
- Transportera inte maskinen när den vilar på stödunderredet.

## Lyftanvisningar

Antalet personer som krävs för att lasta och lasta av maskinen beror på ett antal faktorer, bl.a. följande:

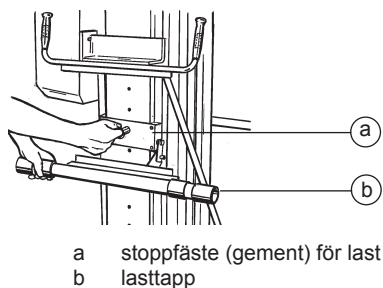
- fysisk kondition, styrka och handikapp eller tidigare skador hos inblandade personer
- vertikala eller horisontella avstånd som maskinen måste förflyttas
- antal tillfällen som maskinen kommer att lastas eller lastas av
- ställning, hållning och tag som används av inblandade personer
- lyftteknik som används
- arbetsplatsförhållanden och väderlek där aktiviteten utförs (dvs. halka, is, regn)

Se till att lämpligt antal personal hjälper till samt att korrekt lyftteknik används för att förhindra fysiska skador.

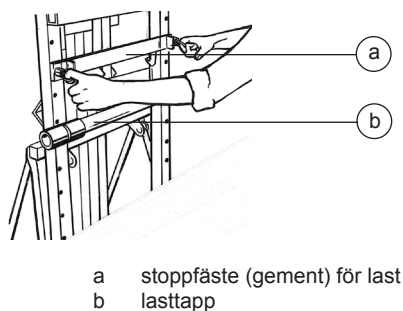
## TRANSPORTINSTRUKTIONER

**Lasta för transport**

- 1 Sänk plattformen helt.
- 2 Tryck in den röda nödstoppknappen och vrid nyckelomkopplaren till Från-läget och ta ur nyckeln.
- 3 Ta bort stödbenen från basdelen och placera dem i förvaringshylsorna.
- 4 DC-modeller: Koppla från batterikabeln och ta bort batterienheten.
- 5 Besiktiga maskinen så att inga detaljer sitter löst eller är dåligt förankrade.
- 6 Skjut stoppfästet till det översta låsläget.



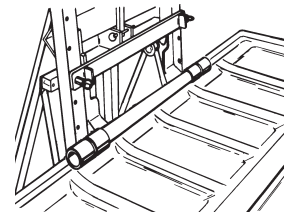
Alla modeller utan stödunderrede



Alla modeller med stödunderrede

- 7 Haka i lasttappen i stoppfästet.

- 8 Placera maskinen jämnt mot lastytan. Sänk och lås stoppfästet vid det lägsta läget för låssprinten ovanför lastytan.



- 9 Alla modeller med stödunderrede:

Se till att båda låssprintarna till stoppfästet är helt låsta.

Se till att båda hjulen på stödunderredet är låsta.

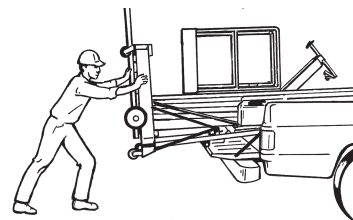
- 10 Skjut ut T-handtaget tills låssprinten snäpper på plats.

- 11 Lyft T-handtaget för att luta maskinen mot lastytan. Se till att lämpligt antal personer hjälper till samt att rätt lyftteknik används.



- 12 Förflytta maskinen försiktigt till transportläget.

- 13 Dra tillbaka det skjutbara T-handtaget till infällt läge.



- 14 Spänn fast maskinens basdel och mast på transportfordonet. Se Säkra maskinen på nästa sida.

- 15 Gör tvärtom för att lasta av maskinen.

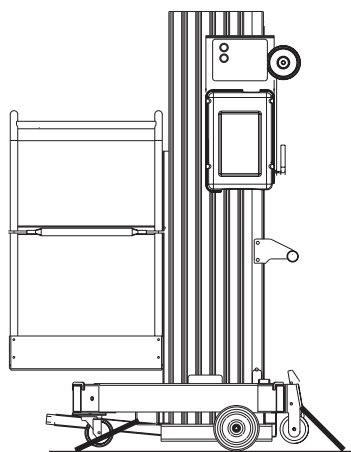
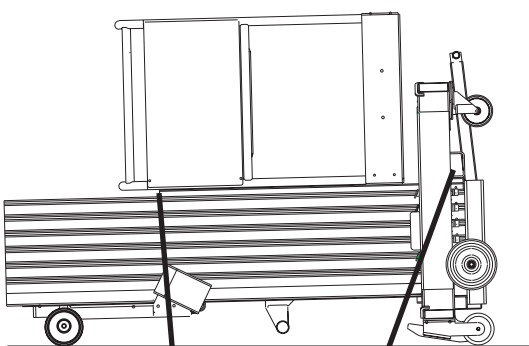
## TRANSPORTINSTRUKTIONER

**Säkra maskinen**

Använd kättingar eller remmar med hög lyftkapacitet.

Använd minst 2 kedjor.

Justera riggningen för att förhindra skador på kättingarna.

**Vinscha upp maskinen på en lastbil**

- 1 Sänk plattformen helt.
- 2 Tryck in den röda nödstoppknappen och vrid nyckelomkopplaren till Från-läget och ta ur nyckeln.
- 3 Ta bort stödbenen från basdelen och placera dem i förvaringshylsor.
- 4 Besiktiga maskinen så att inga detaljer sitter löst eller är dåligt förankrade.
- 5 Anslut kabeln till vinschningspunkten som sitter på baksidan av basdelen.
- 6 Vinscha försiktigt upp maskinen på lastbilen.
- 7 Spänn fast maskinens basdel på transportfordonet. Se Säkra maskinen.

**Lasta maskinen med en travers**

Använd lyftöglan som är monterad på det bakre maststödet.

Batterienheten måste tas bort innan du lyfter maskinen med en travers. Lossa batterienhetens kontakt innan batterienheten tas ut.

Se till att besiktiga maskinen och ta bort objekt som sitter löst eller är dåligt förankrade.

Placera alltid lyftkroken genom lyftöglan så att den pekar bort från maskinen.



# Driftsanvisningar för lutningssystemet



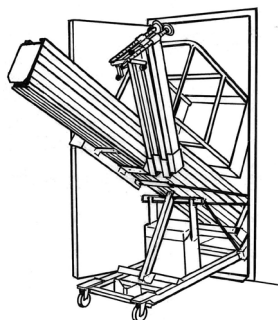
## Driftsanvisningar för lutningssystemet

### Beakta och följ noga:

- Fästsprinten måste sättas in för att förhindra att det fjädrade stödunderredet faller.
- Luta inte maskinen bakåt förrän området är fritt från personal och hinder.
- Stå inte bakom eller under stödunderredet när du faller in eller ut det.

## Stödunderrede

Genie AWP Super Series har ett stödunderrede för lutning som gör att maskinen kan rullas genom en vanlig dörröppning. Stödunderredet ingår som standard på standardbasmodellerna AWP-36S och 40S och som tillval på standardbasmodellerna AWP-15S, 20S, 25S och 30S. Stödunderredet finns inte tillgängligt för maskiner med smal basdel eller basdel för svår terräng.



## Lyftanvisningar

Antalet personer som krävs för att lasta och lasta av maskinen beror på ett antal faktorer, bl.a. följande:

- fysisk kondition, styrka och handikapp eller tidigare skador hos inblandade personer
- vertikala eller horisontella avstånd som maskinen måste förflyttas
- antal tillfällen som maskinen kommer att lastas eller lastas av
- ställning, hållning och tag som används av inblandade personer
- lyftteknik som används
- arbetsplatsförhållanden och väderlek där aktiviteten utförs (dvs. halka, is, regn)

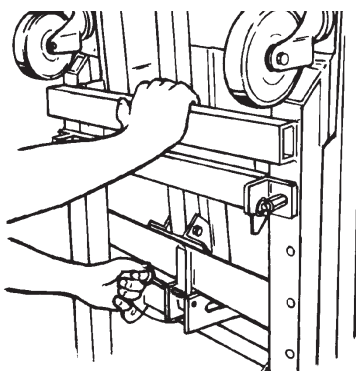
Se till att lämpligt antal personal hjälper till samt att korrekt lyftteknik används för att förhindra fysiska skador.

## DRIFTSANVISNINGAR FÖR LUTNINGSSYSTEMET

**Fälla ut lutningsanordningen**

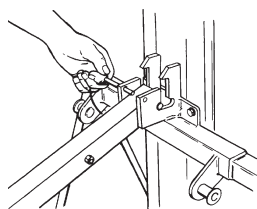
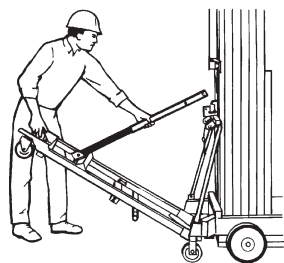
- 1 Var säker på att området bakom maskinen och under stödunderredet är fritt från personal och hinder.
- 2 Sänk plattformen helt.
- 3 Ta bort stödbenen från basdelen och placera dem i förvaringshylsorna.

Stödunderredet är fjädrat och faller omedelbart utåt om fästsprinten tas bort. Håll ordentligt i stödunderredet när du tar bort fästsprinten.

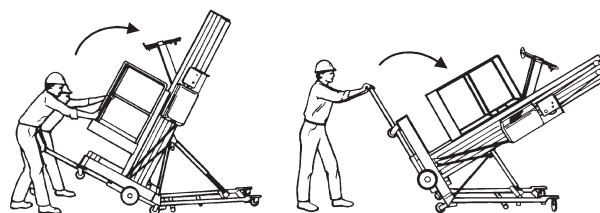
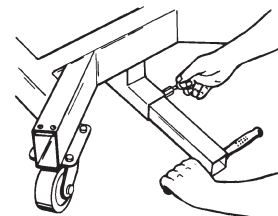


- 4 Håll ordentligt i stödunderredet och ta bort lutningsstödet från stödhylsan.

- 5 Sätt i fästsprinten i stödhylsan.

**Luta maskinen bakåt**

- 1 Skjut ut T-handtaget tills låssprinten snäpper på plats.
- 2 Lyft maskinen med T-handtaget till halvlutat läge – hjulen på stödunderredet är i kontakt med golvet och maskinen får stöd av det förlängda lutningsstödet. Se till att lämpligt antal personer hjälper till samt att rätt lyfteknik används.

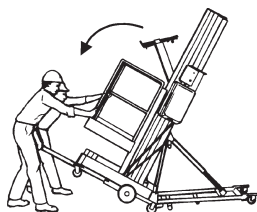


- 3 Fortsätt lyfta tills det utfällbara lutningsstödet är helt intryckt.
- 4 Dra tillbaka det skjutbara T-handtaget till infällt läge.

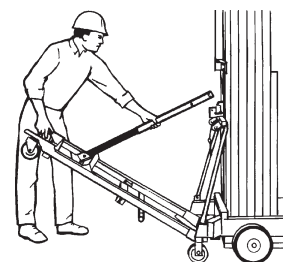
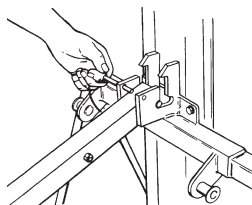
## DRIFTSANVISNINGAR FÖR LUTNINGSSYSTEMET

**Föra tillbaka maskinen till stående läge**

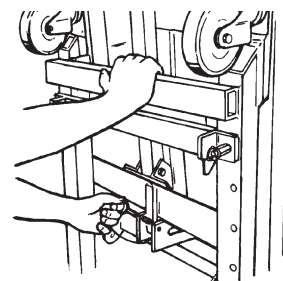
- 1 Var säker på att området under maskinens basdel och T-handtaget är fritt från personal och hinder.
- 2 Skjut ut T-handtaget tills låssprinten snäpper på plats.
- 3 Dra försiktigt ned T-handtaget tills maskinen vilar i halvlutat läge.
- 4 Sänk maskinen med T-handtaget tills basdelens hjul kommer i kontakt med marken. Se till att lämpligt antal personer hjälper till samt att rätt lyfteknik används.
- 5 Dra tillbaka det skjutbara T-handtaget till infällt läge.

**Fälla in lutningsanordningen**

- 1 Ta bort fästsprinten.



- 2 Håll ordentligt i stödunderredet och ta bort lutningsstödet från stödhylsan.
- 3 Lyft stödunderredet, håll det upprätt mot fjädern och sätt fast med fästsprinten.



# Dekaler

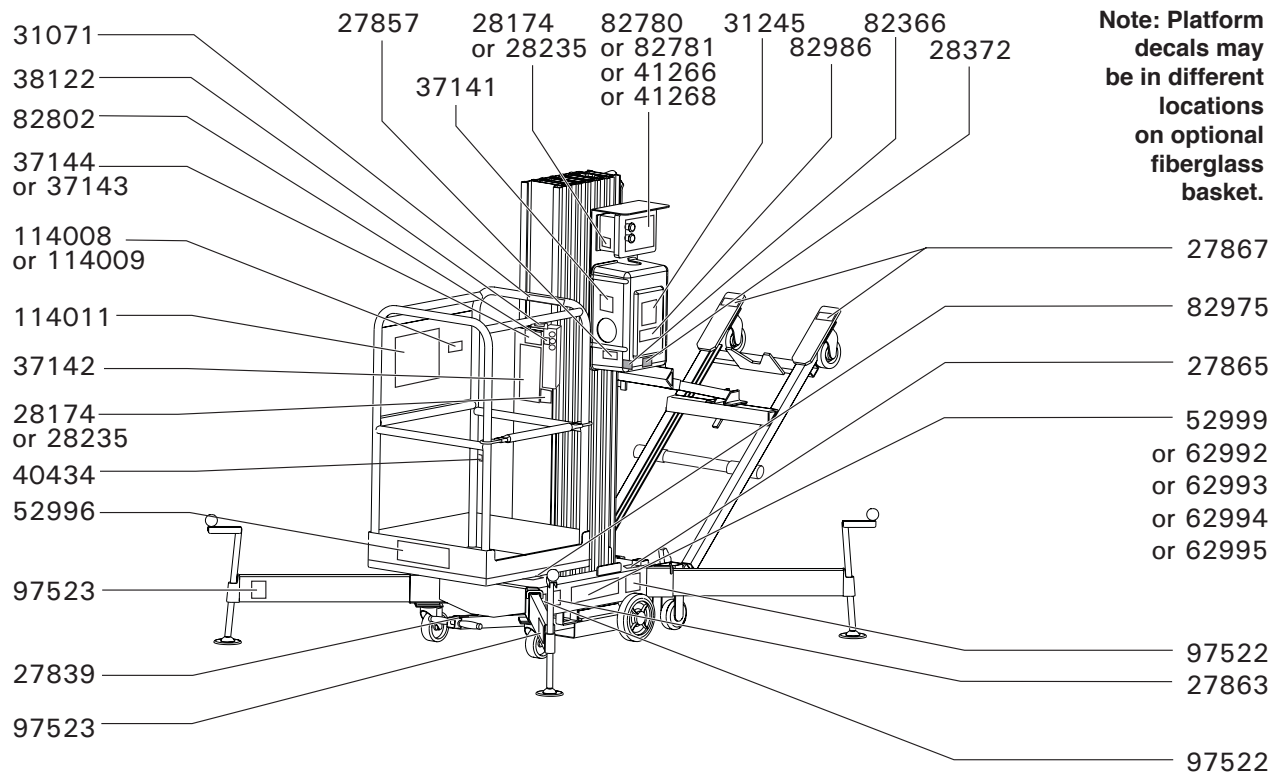
## Inspektion av dekalerna med ord

Kontrollera om dekalerna på maskinen har ord eller symboler. Inspektera på lämpligt sätt för att kontrollera att samtliga dekalerna går att läsa och finns på maskinen.

Part No.	Description	Quantity
27838	Warning - Tilt-back Hazards/Instructions	1
27839	Label - Sliding T-handle	1
27840	Label - Retaining Pin	1
27841	Label - Stop Bracket	1
27842	Label - Loading Pivot	1
27843	Label - Tilt-back Strut	1
27844	Label - Strut Socket	1
27857	Caution - Pipe Plug	1
27863	Warning - Collision Hazard	3
27864	Notice - Lower Stop Bracket Before . . .	1
27865	Label - Bubble Level	1
27867	Label - Swivel Lock	1
27868	Danger - Relief Valve	1
27872	Danger - Tip-over Hazard, Outriggers	1
27873	Notice - Maintain Firm Grasp	1
27874	Label - Insert Retaining Pin	1
28174	Label - Power to Platform, 230V	2
28235	Label - Power to Platform, 115V	2
28372	Caution - Quick Disconnect	1
31070	Danger - Tip-over Hazard, Moving	1
31071	Warning - Failure to Read	1
31245	Warning - Collision Hazard	1
37141	Notice - Manual Lowering Instructions	1
37142	Notice - Operating Instructions	1
37143	Notice - Max Capacity 300 lbs / 136 kg AWP-40S	1
37144	Notice - Max Capacity 350 lbs / 159 kg AWP-20S, 25S, 30S, 36S	1

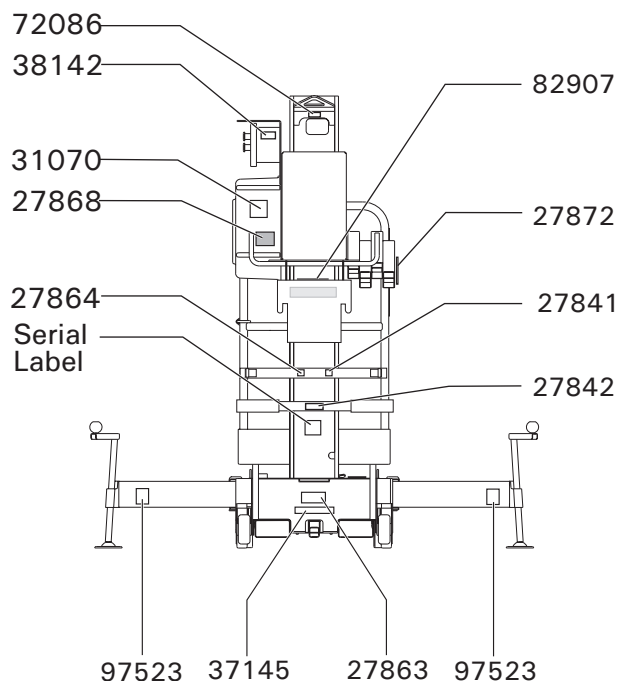
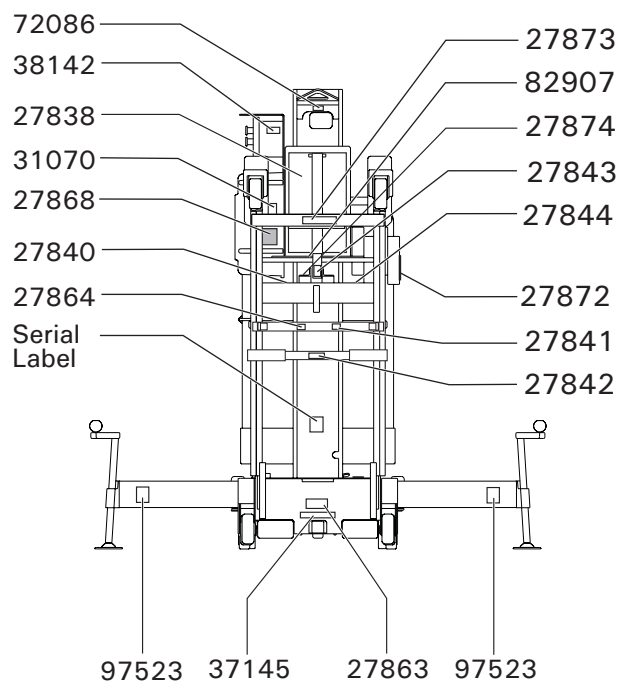
Part No.	Description	Quantity
37145	Label - Manual Lowering Valve	1
38122	Label - Manual Storage Container	1
38142	Label - Circuit Breaker, AC models	1
40434	Label - Lanyard Anchorage Point	1
41266	Label - Interlock Display, Air Models, Standard Base	1
41268	Label - Interlock Display, Air Models, Narrow Base and Rough Terrain Base	1
52996	Cosmetic - Genie Logo	1
52999	Cosmetic - AWP-20S	2
62992	Cosmetic - AWP-25S	2
62993	Cosmetic - AWP-30S	2
62994	Cosmetic - AWP-36S	2
62995	Cosmetic - AWP-40S	2
72086	Label - Lifting Eye	1
82366	Label - Chevron Rando	1
82780	Label - Interlock Display	1
82781	Label - Interlock Display	1
82802	Label - Function Enable	1
82907	Danger - Battery Charger Safety	1
82975	Danger - Collision Hazard	1
82986	Danger - Electrocutation Hazard	1
97522	Label - Wheel Load	4
97523	Label - Outrigger Load	4
114008	Notice - Max Side Force 50 lbs / 222 N, ANSI/CSA	1
114009	Notice - Max Manual Force 45 lbs / 200 N, AUS	1
114011	Danger - General Safety	1

DEKALER



Models with Tilt-back Frame

Models without Tilt-back Frame



## DEKALER

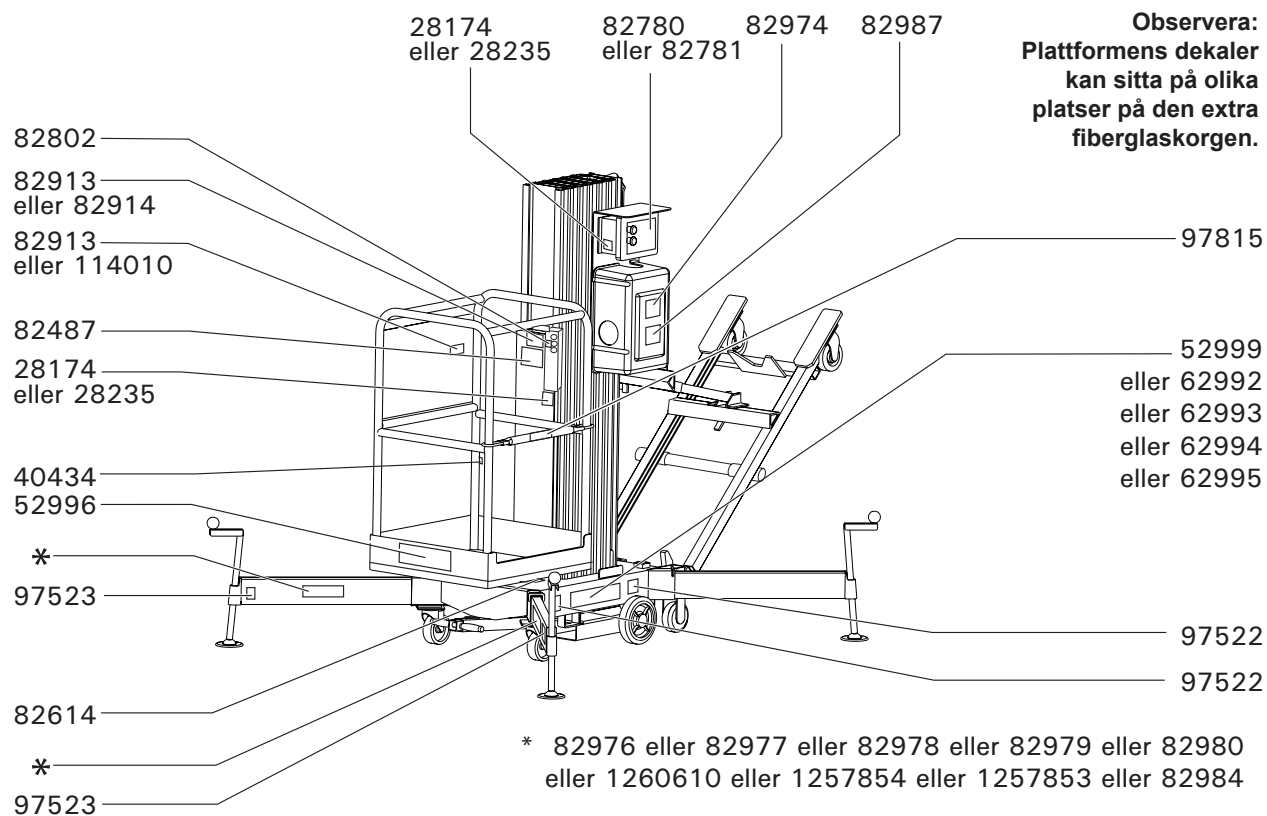
## Inspektion av dekaler med symboler

Kontrollera om dekalerna på maskinen har ord eller symboler. Inspektera på lämpligt sätt för att kontrollera att samtliga dekaler går att läsa och finns på maskinen.

Artikel-nummer	Beskrivning	Antal
28174	Etikett – Ström till plattform, 230 V	2
28235	Etikett – Ström till plattform, 115 V	2
40434	Etikett – Förankringspunkt för sele/livlina	1
52996	Kosmetisk – Genie logotyp	1
52999	Kosmetisk – AWP-20S	2
62992	Kosmetisk – AWP-25S	2
62993	Kosmetisk – AWP-30S	2
62994	Kosmetisk – AWP-36S	2
62995	Kosmetisk – AWP-40S	2
82481	Fara – Batterisäkerhet	1
82487	Etikett – Läs bruksanvisningen	1
82614	Se Upp – Kollisionsrisk	1
82780	Etikett – Display på markreglaget	1
82781	Etikett – Display på markreglaget	1
82802	Etikett – Funktionsstartknapp	1
82913	Fara – Maxkapacitet, 159 kg AWP-20S, 25S, 30S, 36S	1
82914	Fara – Maxkapacitet, 136 kg AWP-40S	1
82915	Etikett – Manuell nedsänkingsventil	1
82916	Fara – Maximal manuell kraft 200 N, CE	1

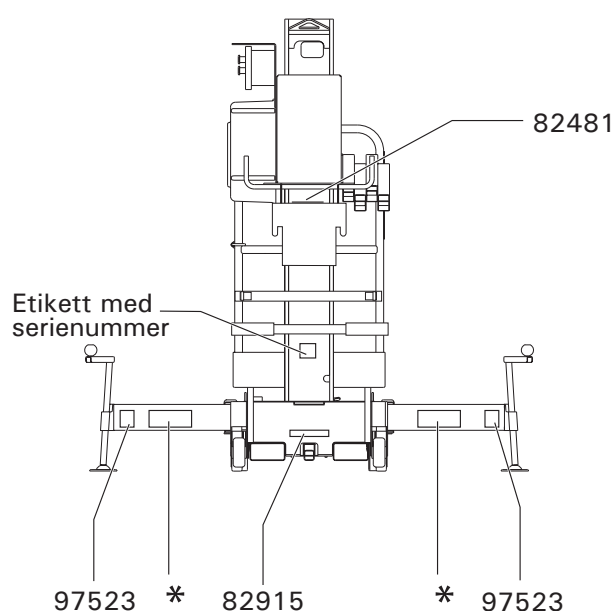
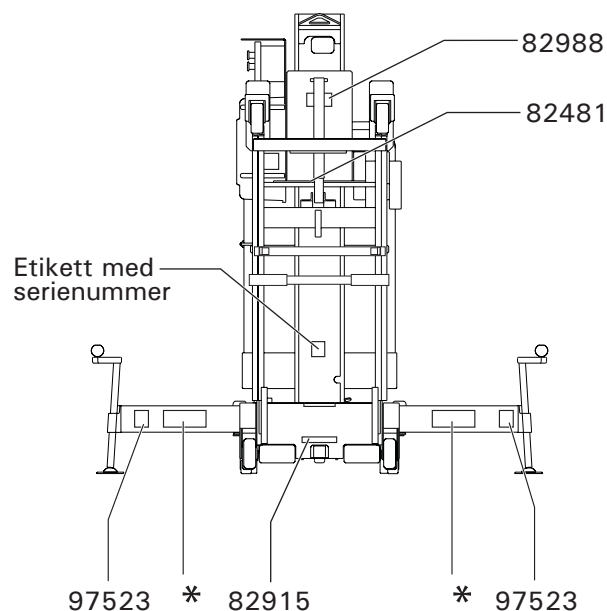
Artikel-nummer	Beskrivning	Antal
82973	Varning – För in stiftet	1
82974	Varning – Kollisionsrisk	1
82976	Fara – Vindhastighet, 51 cm stödben	4
82977	Fara – Vindhastighet, 66 cm stödben	4
82978	Fara – Vindhastighet, 77 cm stödben	4
82979	Fara – Vindhastighet, 91 cm stödben	4
82980	Fara – Vindhastighet, 1,02 m stödben	4
82984	Fara – Vindhastighet, 2,16 m stödben	4
82987	Fara – Risk för elektriska stötar	1
82988	Etikett – Läs bruksanvisningen, Stödunderrede	1
97522	Etikett – Hjulbelastning	4
97523	Etikett – Stödbensbelastning	4
97815	Etikett – Nedre mellanskena	1
114010	Fara – Maximal sidokraft 222 N, ANSI	1
1257853	Fara – Vindhastighet, 1,91 m stödben	4
1257854	Fara – Vindhastighet, 1,52 m stödben	4
1260610	Fara – Vindhastighet, 1,17 m stödben	4

DEKALER



Modeller med stödunderrede

Modeller utan stödunderrede



# Specifikationer

## Maskinspecifikationer

Maximal höjd, under arbete	
AWP-20S	8,0 m
AWP-25S	9,4 m
AWP-30S	10,8 m
AWP-36S	12,9 m
AWP-40S	4,1 m
Maximal höjd, plattform	
AWP-20S	6,1 m
AWP-25S	7,6 m
AWP-30S	9,0 m
AWP-36S	11,1 m
AWP-40S	12,3 m
Höjd, nedsänkt	
AWP-20S, 25S, 30S	2,0 m
AWP-36S, 40S	2,8 m
Bredd	
Standardbas	73,6 m
Smal bas	55,8 m
Bas för svår terräng	75 cm
Längd, AWP-20S, 25S, 30S	
Standardbas	1,2 m
Smal bas	75 cm
Bas för svår terräng	1,5 m
Längd, AWP-36S, 40S	
Standardbas	1,4 m
Vikt	Se etikett med serienummer
Hjulbelastning, max	231 kg
Stödbensbelastning, max	181 kg

Lyftkapacitet	
AWP-20S, 25S, 30S, 36S	159 kg
AWP-40S	136 kg
Energikälla	
DC-modell	12 V
AC-modell	110 V eller 220 V
Tryckluftsmotor	6,9 bar @ 80 cfm/ 37 760 cc/sec
Omgivande drifttemperatur	-29 °C till 57 °C

## Bullernivå

Ljudtrycksnivå på marken	< 70 dBA
Ljudtrycksnivå på plattformen	< 70 dBA

Det totala vibrationsvärdet som hand-/armsystemet utsätts för överstiger inte 2,5 m/s<sup>2</sup>.

Det högsta effektivvärdet för den acceleration som hela kroppen utsätts för överstiger inte 0,5 m/s<sup>2</sup>.

## Plattformens dimensioner (längd x bredd x höjd)

Standardplattform med grind eller glidande mellanskena	69 cm x 66 cm x 1,1 m
Ultrasmal plattform med grind	56 cm x 46 cm x 1,1 m
Smal plattform med grind	66 cm x 51 cm x 1,1 m
Standard glasfiberplattform	74 cm x 67 cm x 1,1 m
Smal plattform med grind	66 cm x 56 cm x 1,1 m
Smal plattform med grind på framsidan	51 cm x 66 cm x 1,1 m
Extra stor plattform med öppning framtill och på sidan	76 cm x 71 cm x 1,1 m

Genie har som policy att kontinuerligt förbättra sina produkter. Produktspecifikationerna kan ändras utan föregående meddelande.

## SPECIFIKATIONER

<b>Stödbensspecifikationer Standardbas</b>	<b>AWP-20S</b>	<b>AWP-25S</b>	<b>AWP-30S</b>
Stödbenens fotyta (l x b) ANSI/CSA	1,5 x 1,3 m	1,5 x 1,3 m	1,8 x 1,6 m
Stödbenens fotyta (l x b) CE/AUS Inomhus	1,5 x 1,3 m	1,8 x 1,6 m	1,9 x 1,7 m
Stödbenens fotyta (l x b) CE/AUS Utomhus	2,1 x 1,9 m	2,3 x 2,1 m	3,0 x 2,8 m
Hörnåtkomst/väggåtkomst* ANSI/CSA	36,9/7,4 cm	35,1/7,4 cm	46,6/11,9 cm
Hörnåtkomst/väggåtkomst* CE/AUS Inomhus	36,9/7,4 cm	48,6/18,2 cm	56,5/20,3 cm
Hörnåtkomst/väggåtkomst* CE/AUS Utomhus	76/42,4 cm	82,5/43,4 cm	1,3 m/73 cm

\* Möjlighet att vrida nivåställan från hörnet av plattformens översta räcke till hörnet av väggen.

<b>Stödbensspecifikationer Standardbas</b>	<b>AWP-36S</b>	<b>AWP-40S</b>
Stödbenens fotyta (l x b) ANSI/CSA	2,1 x 1,9 m	2,3 x 2,0 m
Stödbenens fotyta (l x b) CE/AUS Inomhus	2,1 x 1,9 m	2,3 x 2,0 m
Stödbenens fotyta (l x b) CE/AUS Utomhus	3,5 x 3,3 m	3,9 x 3,7 m
Hörnåtkomst/väggåtkomst* ANSI/CSA	72,7/36,2 cm	79,4/37,1 cm
Hörnåtkomst/väggåtkomst* CE/AUS Inomhus	72,7/36,2 cm	79,4/37,1 cm
Hörnåtkomst/väggåtkomst* CE/AUS Utomhus	1,3 m/79,3 cm	1,3 m/73 cm

\* Möjlighet att vrida nivåställan från hörnet av plattformens översta räcke till hörnet av väggen.

## SPECIFIKATIONER

<b>Stödbensspecifikationer</b>			
<b>Smal bas/bas för svår terräng (RT)</b>	<b>AWP-20S</b>	<b>AWP-25S</b>	<b>AWP-30S</b>
Stödbenens fotyta (l x b) ANSI/CSA	1,6 x 1,2 m	1,6 x 1,2 m	1,8 x 1,5 m
Stödbenens fotyta (l x b) CE/AUS Enbart användning inomhus	1,8 x 1,5 m	1,8 x 1,5 m	1,9 x 1,6 m
CE-/AUS-maskiner med smal bas eller bas för svår terräng är endast avsedda för inomhusbruk, även med längre stödben.			
Hörnåtkomst/väggåtkomst* ANSI/CSA	36,2/21,6 cm	33/15,2 cm	47/18,4 cm
Hörnåtkomst/väggåtkomst* CE/AUS Inomhus	53,3/31,1 cm	49,5/24,7 cm	55,8/22,8 cm
* Möjlighet att vrida nivåställan från hörnet av plattformens översta räcke till hörnet av väggen.			

**Genie Scandinavia**  
Telefon +46 31 575100  
Fax +46 31 579020

---

**Genie France**  
Telefon +33 (0)2 37 26 09 99  
Fax +33 (0)2 37 26 09 98

---

**Genie Iberica**  
Telefon +34 93 579 5042  
Fax +34 93 579 5059

---

**Genie Germany**  
Telefon +49 (0)4202 88520  
Fax +49 (0)4202 8852-20

---

**Genie U.K.**  
Telefon +44 (0)1476 584333  
Fax +44 (0)1476 584334

---

**Genie Mexico City**  
Telefon +52 55 5666 5242  
Fax +52 55 5666 3241

**Genie North America**  
Telefon 425.881.1800  
Avgiftsfritt USA och Canada  
800.536.1800  
Fax 425.883.3475

**Genie Australia Pty Ltd.**  
Telefon +61 7 3375 1660  
Fax +61 7 3375 1002

**Genie China**  
Telefon +86 21 53852570  
Fax +86 21 53852569

**Genie Malaysia**  
Telefon +65 98 480 775  
Fax +65 67 533 544

**Genie Japan**  
Telefon +81 3 3453 6082  
Fax +81 3 3453 6083

**Genie Korea**  
Telefon +82 25 587 267  
Fax +82 25 583 910

**Genie Brasil**  
Telefon +55 11 41 665 755  
Fax +55 11 41 665 754

**Genie Holland**  
Telefon +31 183 581 102  
Fax +31 183 581 556

Distribuerad av: