

## Betriebsanleitung

Originalbetriebsanleitung

## Operating Manual

Translation of the original Operating Manual

## Gebruiksaanwijzing

Vertaling van de originele gebruiksaanwijzing

## Mode d'emploi

Traduction du mode d'emploi original

## Istruzioni per l'uso

Traduzione dall'originale delle istruzioni per l'uso

## Instrucciones de manejo

Traducción del manual de instrucciones original

DE

GB

NL

FR

IT

ES



**Types - Typen - Models - Types - Modelli - Modelos**

**VA 30 SH**



Swiss design

Produced in EU



Inhaltsverzeichnis	Contents	Inhoudsopgave
<b>1. Allgemeine Hinweise</b>	<b>1. Notes for the user</b>	<b>1. Algemene aanwijzingen</b>
<b>2. Sicherheitshinweise</b>	<b>2. Safety instructions</b>	<b>2. Veiligheidsaanwijzingen</b>
2.1 Allgemeine Sicherheitshinweise	2.1 For your safety	2.1 Algemene veiligheidsaanwijzingen
2.2 Hervorhebungen in dieser Betriebsanleitung	2.2 Marked parts in this Operating Manual	2.2 Accenten in deze gebruiksaanwijzing
2.3 Sicherheitshinweise	2.3 Safety instructions	2.3 Veiligheidsaanwijzingen
2.4 Hinweis Hand-Arm-Vibrationen	2.4 Note: hand-arm vibrations	2.4 Aanwijzing betreffende hand-arm-trillingen
2.5 Sicherheitsaufkleber	2.5 Safety stickers	2.5 Veiligheidsstickers
<b>3. Bestimmungsgemäße Verwendung</b>	<b>3. Use for the intended purpose</b>	<b>3. Reglementair gebruik</b>
3.1 Bestimmungsgemäße Verwendung	3.1 Use for the intended purpose	3.1 Reglementair gebruik
3.2 Restrisiko	3.2 Residual risk	3.2 Resterend risico
3.3 Sicherheitsbewusstes Arbeiten	3.3 Safety and responsibility at work	3.3 Veiligheidsbewust werken
3.4 Weitere Sicherheitsvorschriften	3.4 Further safety instructions	3.4 Verdere veiligheidsvoorschriften
<b>4. Einsatzbereich</b>	<b>4. Field of application</b>	<b>4. Inzetbaarheid</b>
<b>5. Werkzeuge</b>	<b>5. Tools</b>	<b>5. Gereedschappen</b>
5.1 Lamellen, Trommeln	5.1 Cutters, drums	5.1 Lamellen, trommels
<b>6. Maschinenbeschreibung und Funktionsprinzip</b>	<b>6. Machine description and basic mode of operation</b>	<b>6. Machinebeschrijving en werkingsprincipe</b>
6.1 Aufbau der Maschine	6.1 Construction of the machine	6.1 Opbouw van de machine
6.2 Funktionsweise	6.2 Function	6.2 Werkwijze
6.3 Funktionsbeschreibung VA 30 SH 400V	6.3 Description of function VA 30 SH 400V	6.3 Beschrijving van de werking VA 30 SH 400V
6.4 Funktionsbeschreibung VA 30 SH Benzin	6.4 Description of function VA 30 SH gasoline	6.4 Beschrijving van de werking VA 30 SH benzine
6.5 Funktionsbeschreibung VA 30 SH Diesel	6.5 Description of function VA 30 SH diesel	6.5 Beschrijving van de werking VA 30 SH diesel
6.6 Funktionsbeschr. VA 30 SH Diesel El.-Start	6.6 Descr. of function VA 30 SH diesel, el. start	6.6 Beschrijving van de werking VA 30 SH diesel el.-start
6.7 Funktionsbeschreibung Tiefeneinstellung	6.7 Description of function depth adjustment	6.7 Beschrijving van de werking diepte-instelling
6.8 Funktionsbeschr. Geschwindigkeit/Vorschub	6.8 Description of function speed/feed	6.8 Beschrijving van de werking snelheid/tractie
6.9 Funktionsbeschreibung Not-Aus	6.9 Description of function emergency-stop	6.9 Beschrijving van de werking noodstop
6.10 Transport-Aufhängeösen	6.10 Transport hooks	6.10 Transport-ophangogen
6.11 Maximal zulässige Arbeitsschräglage	6.11 Maximum permitted working inclination	6.11 Maximaal toelaatbare scheve werkpositie
<b>7. Arbeiten</b>	<b>7. Operation</b>	<b>7. Het werken</b>
7.1 Inbetriebnahme	7.1 Commissioning	7.1 Inbedrijfname
7.2 Arbeitsvorbereitung	7.2 Work preparation	7.2 Werkvoorbereiding
7.3 Werkzeugtrommel wechseln / bestücken	7.3 Changing / fitting out the tool drum	7.3 Gereedschapstrommel wisselen / bezetten
7.4 Staubsauganlage anschliessen	7.4 Connecting the dust extraction system	7.4 Stofafzuiginstallatie aansluiten
7.5 Arbeitsfläche vorbereiten	7.5 Preparing the working surface	7.5 Voorbereiding van het te bewerken oppervlak
7.6 Maschine kontrollieren	7.6 Checking the machine	7.6 Machine controleren
7.7 Bedienung / Maschine starten	7.7 Operation / Starting the machine	7.7 Bediening / Machine starten
Oberflächen bearbeiten	Surface treatment	Oppervlakken bewerken
7.8 Abschlussarbeiten / Maschine abschalten	7.8 Final operations / Stopping the machine	7.8 Laatste handelingen / Machine uitschakelen
7.9 Staubsauganlage abschalten	7.9 Switching off the dust extraction system	7.9 Stofafzuiginstallatie uitschakelen
7.10 Maschine lagern	7.10 Storing the machine	7.10 Machine opslaan
<b>8. Pflege und Wartung</b>	<b>8. Care and maintenance</b>	<b>8. Onderhoud</b>
8.1 Wartungsplan	8.1 Maintenance plan	8.1 Onderhoudsschema
8.2 Wartungsarbeiten	8.2 Maintenance work	8.2 Onderhoudswerk
<b>9. Reparaturen</b>	<b>9. Repairs</b>	<b>9. Reparaties</b>
<b>10. Störung und Störungsbehebung</b>	<b>10. Faults and troubleshooting</b>	<b>10. Storingen en eliminatie van storingen</b>
10.1 Staubsauganlage	10.1 Dust extraction system	10.1 Stofafzuiginstallatie
10.2 VA 30 SH	10.2 VA 30 SH	10.2 VA 30 SH
<b>11. Technische Daten</b>	<b>11. Technical specifications</b>	<b>11. Technische gegevens</b>
<b>12. Ersatzteillisten</b>	<b>12. List of spare parts</b>	<b>12. Lijst van onderdelen</b>
<b>13. Garantie</b>	<b>13. Warranty</b>	<b>13. Garantie</b>
<b>14. EG-Konformitätserklärung</b>	<b>14. EC Declaration of Conformity</b>	<b>14. EG-conformiteitsverklaring</b>

## Sommaire

## Sommario

## Indice

<b>1. Indications générales</b>	<b>1. Indicazioni generali</b>	<b>1. Indicaciones generales</b>
<b>2. Indications de sécurité</b>	<b>2. Indicazioni di sicurezza</b>	<b>2. Indicaciones de seguridad</b>
2.1 Indications générales de sécurité	2.1 Indicazioni generali di sicurezza	2.1 Indicaciones generales de seguridad
2.2 Symboles de sécurité utilisés dans le mode d'emploi	2.2 Sottolineature in queste istruzioni per l'uso	2.2 Mejoras en este manual de instrucciones
2.3 Indications de sécurité	2.3 Indicazioni di sicurezza	2.3 Indicaciones de seguridad
2.4 Indication sur les vibrations du bras et de la main	2.4 Indicazioni su vibrazioni mano-braccio	2.4 Advertencia: vibraciones mano-brazo
2.5 Autocollants de sécurité	2.5 Adesivi per la sicurezza	2.5 Etiquetas de seguridad
<b>3. Utilisation conforme à la destination</b>	<b>3. Uso conforme alle disposizioni</b>	<b>3. Utilización conforme a lo prescrito</b>
3.1 Utilisation conforme à la destination	3.1 Uso conforme alle disposizioni	3.1 Utilización conforme a lo prescrito
3.2 Risque résiduel	3.2 Rischio residuo	3.2 Riesgo residual
3.3 Travailler en toute sécurité	3.3 Lavorare in sicurezza	3.3 Trabajar teniendo presente la seguridad
3.4 Autres consignes de sécurité	3.4 Altre prescrizioni per la sicurezza	3.4 Otras prescripciones de seguridad
<b>4. Domaine d'utilisation</b>	<b>4. Campo d'impiego</b>	<b>4. Ámbito de aplicación</b>
<b>5. Outils</b>	<b>5. Utensili</b>	<b>5. Herramientas</b>
5.1 Lamelles, tambours	5.1 Lamelle, tamburi	5.1 Láminas, tambores
<b>6. Description de la machine et principe de fonctionnement</b>	<b>6. Descrizione della macchina e principio di funzionamento</b>	<b>6. Descripción de la máquina y principio de funcionamiento</b>
6.1 Structure de la machine	6.1 Struttura della macchina	6.1 Diseño de la máquina
6.2 Modes de fonctionnement	6.2 Modalità di funzionamento	6.2 Modo de funcionamiento
6.3 Descr. du fonctionnement VA 30 SH 400V	6.3 Descr. del funzionamento VA 30 SH 400V	6.3 Descr. de funcionamiento VA 30 SH 400V
6.4 Descr. du fonctionnement VA 30 SH essence	6.4 Descr. del funzionamento VA 30 SH benzina	6.4 Descr. de funcionamiento VA 30 SH gasolina
6.5 Descr. du fonctionnement VA 30 SH Diesel	6.5 Descr. del funzionamento VA 30 SH Diesel	6.5 Descr. de funcionamiento VA 30 SH Diésel
6.6 Descr. du fonction. VA 30 SH Diesel démar. él.	6.6. Descr. del funzionam. VA 30 SH Diesel aziona. el.	6.6 Descr. funcionam. VA 30 SH arranque diésel-el.
6.7 Descr. du fonction. réglage de la profondeur	6.7 Descr. del funzionam. regolazione di profondità	6.7 Descr. de funcionam. ajuste de profundidad
6.8 Descr. du fonctionnement vitesse/avance	6.8 Descr. del funzionam. velocità/avanzamento	6.8 Descr. de funcionamiento velocidad / avance
6.9 Descr. du fonctionnement arrêt d'urgence	6.9 Descr. del funzionam. arresto di emergenza	6.9 Descr. de funcionamiento disyuntor de línea
6.10 Oeillets de suspension et de transport	6.10 Asola di sospensione per il trasporto	6.10 Ojales de suspensión de transporte
6.11 Inclinaison de travail maximale autorisée	6.11 Inclinaison trasversale massima consentita	6.11 Inclinación máxima permitida para operar
<b>7. Travaux</b>	<b>7. Lavori</b>	<b>7. Manejo</b>
7.1 Mise en service	7.1 Messa in funzione	7.1 Puesta en marcha
7.2 Préparatifs de travail	7.2 Preparazione al lavoro	7.2 Preparación del trabajo
7.3 Changement/garnissage du tambour à outils	7.3 Sostituire/attrezzare il tamburo per utensili	7.3 Sustituir/equipar el tambor de herramientas
7.4 Raccordement de l'équipement d'aspiration	7.4 Collegamento dell'impianto d'aspirazione	7.4 Conectar la instalación de aspiración
7.5 Préparation de la surface à travailler	7.5 Preparazione della superficie di lavoro	7.5 Preparar la superficie de trabajo
7.6 Contrôle de la machine	7.6 Controllo della macchina	7.6 Controlar la máquina
7.7 Utilisation / Démarrage de la machine Travail des surfaces	7.7 Uso / Avvio della macchina Lavorazione delle superfici	7.7 Manejo / Puesta en marcha de la máquina Preparar las superficies
7.8 Travaux de fin / Coupure du contact de la machine	7.8 Lavori conclusivi / Spegnimento della macchina	7.8 Trabajos finales / Desconectar la máquina
7.9 Déclencher l'équipement d'aspiration	7.9 Spegnimento dell'impianto d'aspirazione	7.9 Desconectar el dispositivo de aspiración de polvo
7.10 Stockage de la machine	7.10 Conservazione della macchina	7.10 Almacenar la máquina
<b>8. Entretien et maintenance</b>	<b>8. Cura e manutenzione</b>	<b>8. Cuidado y mantenimiento</b>
8.1 Plan de maintenance	8.1 Programma di manutenzione	8.1 Plan de mantenimiento
8.2 Travaux de maintenance	8.2 Lavori di manutenzione	8.2 Trabajos de mantenimiento
<b>9. Réparations</b>	<b>9. Riparazioni</b>	<b>9. Reparaciones</b>
<b>10. Pannes et dépannage</b>	<b>10. Guasti ed eliminazione dei guasti</b>	<b>10. Errores y soluciones</b>
10.1 L'équipement d'aspiration des poussières	10.1 Impianto d'aspirazione	10.1 El dispositivo de aspiración de polvo
10.2 VA 30 SH	10.2 VA 30 SH	10.2 VA 30 SH
<b>11. Caractéristiques techniques</b>	<b>11. Dati tecnici</b>	<b>11. Datos técnicos</b>
<b>12. Liste des pièces détachées</b>	<b>12. Lista di pezzi di ricambio</b>	<b>12. Lista de piezas de recambio</b>
<b>13. Garantie</b>	<b>13. Garanzia</b>	<b>13. Garantía</b>
<b>14. Déclaration de conformité CE</b>	<b>14. Dichiarazione di conformità CE</b>	<b>14. Declaración CE de conformidad</b>

## 1 Allgemeine Hinweise

## 1 Notes for the user

## 1 Algemene aanwijzingen

### 1.1 Vor der Inbetriebnahme

Beachten Sie unbedingt:

- Die Vollständigkeit der Lieferung sowie Kontrolle der Lieferung in bezug auf eventuelle Transportschäden
- Die Sicherheitsvorschriften
- Die Betriebsanleitung

### 1.1 Before using

It is extremely important that you:

- Make sure that the delivery is complete and that you check for any possible damage caused during transit/transport.
- Observe the safety instructions
- Read the Operating Manual

### 1.1 Voor gebruik

Voordat u het apparaat in gebruik neemt, let u op het volgende:

- De aanwezigheid van alle onderdelen en eventuele transportschades
- De veiligheidsvoorschriften
- De gebruiksaanwijzing

### 1.2 Studium dieser Betriebsanleitung

Falls nach dem Studium dieser Betriebsanleitung Unklarheiten vorliegen, wenden Sie sich bitte an die Herstellerfirma oder an Ihre nächste Kundendienststelle.

Für Schäden und Betriebsstörungen, die sich aus der Nichtbeachtung der Betriebsanleitung ergeben, wird keine Haftung übernommen.

### 1.2 Reading this Operating Manual

If there are any questions on your part after reading this Operating Manual please get in touch with the manufacturer or the nearest service center.

The manufacturer is not responsible for any damage or breakdown resulting from non-observance of the Operating Manual.

### 1.2 Studie van deze gebruiksaanwijzing

Mochten er na het lezen van deze gebruiksaanwijzing nog onduidelijkheden zijn, kunt u contact opnemen met de producent of uw dichtstbijzijnde serviceverlener.

Voor schade en storingen die voortkomen uit het niet zorgvuldig opvolgen van de gebruiksaanwijzing kan de producent niet aansprakelijk worden gesteld.

### 1.3 Copyright ©

Text und Abbildungen dürfen ohne ausdrückliche Genehmigung der Firma Von Arx EOOD weder kopiert noch reproduziert werden.

### 1.3 Copyright ©

The text and illustrations may not be copied or reproduced without the express permission of Von Arx EOOD.

### 1.3 Copyright ©

Tekst en afbeeldingen mogen zonder uitdrukkelijke toestemming van de firma Von Arx EOOD noch gekopieerd noch gereproduceerd worden.

### 1.4 Markenzeichen ®

Der Wortlaut „Von Arx“ sowie das Logo „Von Arx“ sind eingetragene, international geschützte Markenzeichen und dürfen durch Dritte nicht benutzt werden.

### 1.4 Trade marks ®

The words "Von Arx" and the "Von Arx" logo are registered and internationally protected trade marks. Their use by third parties is prohibited!

### 1.4 Handelsmerk ®

De tekst „Von Arx“ alsmede het logo „Von Arx“ zijn gedeponeerde, internationaal beschermde handelsmerken en mogen niet worden gebruikt door derden!

### 1.5 Patente

Verschiedene in dieser Betriebsanleitung aufgeführte und gezeigte Bauteile und Verfahren sind zum Patent angemeldet oder nationale sowie internationale Patente wurden bereits erteilt.

### 1.5 Patents

Various components and processes listed and illustrated in this Operating Manual are patent-pending or national and international patents have already been granted.

### 1.5 Octrooiën

Voor verschillende in deze gebruiksaanwijzing vermelde en weergegeven onderdelen alsmede procedures is octrooi aangevraagd of zijn reeds nationale en internationale octrooiën verleend.

### 1.6 Abbildungen und technische Änderungen

Abbildungen können von effektiven Geräten abweichen und sind unsererseits nicht bindend. Um den raschen Veränderungen der Kundenbedürfnisse gerecht zu werden, behalten wir uns das Recht vor, ohne Vorankündigung technische Änderungen an den Maschinen vorzunehmen.

### 1.6 Illustrations and technical modifications

Illustrations may differ from the real machine and appear without any obligations on our part. In order to meet the rapidly changing customer demands, we reserve the right to make technical modifications without prior notice.

### 1.6 Afbeeldingen en technische wijzigingen

De in deze handleiding opgenomen figuren kunnen afwijken van de geleverde apparaten; hieraan kunnen geen rechten worden ontleend. Om aan de snel veranderende behoeften van de klant te kunnen blijven voldoen, behoudt de producent zich het recht voor om zonder enige aankondiging technische wijzigingen aan te brengen aan de apparatuur.

### 1.7 Übersetzungen

Rechtlich ist ausschliesslich die Deutsche Fassung dieser Betriebsanleitung massgebend.

### 1.7 Translations

1.7. Solely the German version of this Operating Manual is legally binding.

### 1.7 Vertalingen

De Duitstalige versie van deze gebruiksaanwijzing is de enige rechtsgeldige.

### 1.8 Aufbewahrung

Bewahren Sie diese Betriebsanleitung an einem sicheren Platz auf.

### 1.8 Safekeeping

Please keep this Operating Manual in a safe place.

### 1.8 Bewaren

Bewaar deze gebruiksaanwijzing zorgvuldig.

### 1.9 Weitere Angaben

#### Hersteller:

Von Arx EOOD,  
Nedyalka Shileva str. 20, 4000 Plovdiv  
Telefon: +359 32 94 05 53

Ursprungsland: Bulgarien

### 1.9 Further information

#### Manufacturer:

Von Arx EOOD,  
Nedyalka Shileva str. 20, 4000 Plovdiv  
Telefon: +359 32 94 05 53

Country of origin: Bulgaria

### 1.9 Verdere gegevens

#### Producent:

Von Arx EOOD,  
Nedyalka Shileva str. 20, 4000 Plovdiv  
Telefon: +359 32 94 05 53

Land van herkomst: Bulgarije

## 1 Indications générales

## 1 Indicazioni generali

## 1 Indicaciones generales

### 1.1 Avant la mise en marche

Prière de veiller impérativement aux points suivants:

- L'intégralité de la livraison et le contrôle au niveau des éventuels dommages de transport
- Les prescriptions de sécurité
- Le mode d'emploi

### 1.1 Prima della messa in funzione

È indispensabile rispettare i seguenti punti:

- Integrità della fornitura e controllo di eventuali avarie di trasporto
- Disposizioni di sicurezza
- Istruzioni per l'uso

### 1.1 Antes de la puesta en marcha

Observe sin falta los siguientes puntos:

- La integridad del suministro y el control del mismo con respecto a eventuales daños causados por el transporte
- Las prescripciones de seguridad
- El manual de instrucciones

### 1.2 Lecture attentive du présent mode d'emploi

Si certains points manquent de clarté lors de la lecture attentive du présent mode d'emploi, veuillez vous adresser au fabricant ou à un centre de service à la clientèle autorisé.

La société décline toute responsabilité pour tous les dommages et pannes résultant de la non observation du présent mode d'emploi.

### 1.2 Studio di queste istruzioni per l'uso

Se ci fossero ancora dei punti da chiarire dopo lo studio di queste istruzioni per l'uso, vi preghiamo di rivolgervi alla ditta costruttrice oppure ad un centro di assistenza clienti autorizzato.

Si declina ogni responsabilità in caso di danni e difetti di funzionamento derivanti dall'inosservanza delle istruzioni per l'uso.

### 1.2 Estudio de este manual de instrucciones

Si tras el estudio del manual de instrucciones quedan todavía puntos por clarificar, diríjase por favor a la empresa fabricante o al punto de mantenimiento autorizado más próximo.

La empresa declina toda responsabilidad en caso de daños o averías de funcionamiento producidos por inobservancia del manual de instrucciones.

### 1.3 Copyright ©

Texte et figures ne peuvent être copiés ou reproduits sans l'autorisation expresse de Von Arx EOOD.

### 1.3 Copyright ©

Senza l'autorizzazione scritta della ditta non si possono effettuare né copie né riproduzioni del testo e delle figure.

### 1.3 Derechos de autor ©

Sin expresa autorización de la empresa Von Arx EOOD queda prohibida la copia o reproducción del texto y de las ilustraciones.

### 1.4 Marque de fabrique ®

Le libellé „Von Arx“ de même que le logo „Von Arx“ sont des marques internationalement déposées et ne peuvent être utilisés par des tiers!

### 1.4 Marchio ®

La dicitura „Von Arx“ ed anche il logo „Von Arx“ sono marchi registrati, protetti a livello internazionale e non possono essere utilizzati da terzi!

### 1.4 Marca de fábrica ®

El texto „Von Arx“ así como el logotipo „Von Arx“ son marcas de fábrica registradas e internacionalmente protegidas y no deben ser usadas por terceros.

### 1.5 Brevets

Le brevet de diverses pièces figurant et présentées dans le présent mode d'emploi est déjà déposé ou ces pièces sont déjà brevetées au niveau national ou international.

### 1.5 Brevetti

Per diversi componenti elencati ed indicati in queste istruzioni è già stata presentata domanda di brevetto oppure si è già ottenuto il brevetto nazionale ed internazionale.

### 1.5 Patentes

De diversos componentes especificados y mostrados en este manual de instrucciones se ha solicitado patente o ya han sido concedidas patentes nacionales o internacionales.

### 1.6 Illustrations et modifications techniques

Les illustrations peuvent comporter des différences par rapport aux appareils existants et n'engagent aucune garantie de notre part.

Pour répondre aux changements rapides des besoins de la clientèle nous nous réservons le droit de procéder à des modifications techniques des machines sans préavis.

### 1.6 Illustrazioni e modifiche tecniche

Le immagini degli utensili possono differire dagli utensili effettivi e, per quanto ci riguarda, non sono vincolanti. Per soddisfare le diverse esigenze del cliente ci riserviamo il diritto di procedere senza preavviso a modifiche tecniche.

### 1.6 Ilustraciones y modificaciones técnicas

Las ilustraciones pueden presentar diferencias con respecto a los aparatos existentes y no son vinculantes de nuestra parte.

Para responder a los rápidos cambios de las necesidades de los clientes, nos reservamos el derecho de efectuar sin previo aviso modificaciones técnicas en las máquinas.

### 1.7 Traductions

Seule la version allemande du présent mode d'emploi fait foi sur le plan juridique.

### 1.7 Traduzioni

Dal punto di vista giuridico è vincolante esclusivamente la versione tedesca di queste istruzioni per l'uso.

### 1.7 Traducciones

Desde el punto de vista jurídico, únicamente es determinante la versión alemana de este manual de instrucciones.

### 1.8 Conservation

Conserver le présent mode d'emploi en lieu sûr.

### 1.8 Conservazione

Conservare queste istruzioni per l'uso in un luogo sicuro.

### 1.8 Conservación

Conserve este manual de instrucciones en un lugar seguro.

### 1.9 Autres renseignements

#### Fabricant:

Von Arx EOOD,  
 Nedyalka Shileva str. 20, 4000 Plovdiv  
 Telefon: +359 32 94 05 53

Pays d'origine: Bulgarie

### 1.9 Altre indicazioni

#### Ditta costruttrice:

Von Arx EOOD,  
 Nedyalka Shileva str. 20, 4000 Plovdiv  
 Telefon: +359 32 94 05 53

Paese d'origine: Bulgaria

### 1.9 Otros datos

#### Fabricante:

Von Arx EOOD,  
 Nedyalka Shileva str. 20, 4000 Plovdiv  
 Telefon: +359 32 94 05 53

País de origen: Bulgaria

## 2 Sicherheitshinweise      2 Safety instructions      2 Veiligheidsaanwijzingen

### 2.1 Allgemeine Sicherheitshinweise      2.1 For your safety      2.1 Algemene veiligheidsaanwijzingen

Von Arx-Maschinen und -Werkzeuge sind nach dem Stand der Technik sowie nach den Konstruktionsrichtlinien der Europäischen Gemeinschaft gebaut und geprüft und bei vorschriftsgemässer Anwendung betriebssicher. Von Maschinen können aber Gefahren ausgehen, wenn die Bedienung von nicht ausgebildetem Personal und nicht wie vorgeschrieben erfolgt. Jede Person, die sich mit der Vorbereitung, Inbetriebnahme, Bedienung und Instandhaltung befasst, muss das Kapitel Sicherheitshinweise und die komplette Betriebsanleitung gelesen und verstanden haben.

Von Arx machines and tools are state of the art technology and they are built according to the construction guidelines of the EC. They have been tested and approved and are safe to operate when used as described in the instructions. There are dangers in using machines when the machine is used by an untrained person and when it is not used as described in the operating instructions. Each person who is involved in preparation, putting into operation, operation and maintenance must have read and understood the entire Operating Manual, especially the safety instructions.

Von Arx machines zijn ontworpen volgens de nieuwste technische ontwikkelingen en voldoen aan de richtlijnen van de Europese Unie. De apparaten zijn gekeurd en zijn veilig bij gebruik volgens de aanwijzingen. Bij onjuist gebruik en gebruik door onvoldoende opgeleid personeel kan gevaar ontstaan. Iedere persoon die zich bezighoudt met de voorbereiding, de inbedrijfstelling, de bediening en de instandhouding moet het hoofdstuk "veiligheidsaanwijzingen" en de complete gebruiksaanwijzing hebben gelezen en begrepen.

### 2.2 Hervorhebungen in dieser Betriebsanleitung      2.2 Marked parts in this Operating Manual      2.2 Accenten in deze gebruiksaanwijzing

Lesen und beachten Sie die Sicherheitshinweise in dieser Betriebsanleitung immer! Die Sicherheitshinweise sind folgendermassen hervorgehoben:

Read and always observe the safety instructions in this Operating Manual! The safety instructions are marked like this:

Lees deze gebruiksaanwijzing en neem de veiligheidsaanwijzingen steeds in acht! De veiligheidsaanwijzingen zijn als volgt aangegeven:

**Kennzeichnet eine Anweisung, deren Nichtbefolgung zu Verletzung oder zum Tod von Personen führen kann.**

**Failing to observe an instruction marked with this sign may lead to serious injury or death.**

**Het niet opvolgen van dit voorschrift kan verwondingen of eventueel dodelijk letsel tot gevolg hebben.**

**Kennzeichnet eine Anweisung, deren Nichtbefolgung zu Beschädigung des Gerätes oder zu Sachschaden führen kann.**

**Failing to observe an instruction marked with this sign may damage the machine or cause damage to property.**

**Het niet opvolgen van dit voorschrift kan beschadiging van het apparaat of andere materiële schade tot gevolg hebben.**

**Kennzeichnet eine erläuternde Information oder eine spezielle Anweisung.**

**Marks any explanatory information or special instructions.**

**Geeft een aanvullende uitleg of een speciaal voorschrift aan.**

**Aufzählungen**  
Blosse Aufzählungen werden durch das Zeichen • vor der Zeile markiert:

- 1. Beispielszeile
- 2. Beispielszeile

**Lists**  
When the instructions are simply listed they are marked by a • before the line:

- 1st line
- 2nd line

**Opsommingen**  
Opsommingen zijn door • aangegeven:

- punt 1
- punt 2

**Schrittfolgen (Sie tun etwas!) werden durch einen Pfeil ▶ vor der Zeile markiert:**

- ▶ 1.Schritt
- ▶ 2.Schritt

Die Schrittfolgenfolge ist einzuhalten.

**Step-by-step instructions (when you have to do something) are marked by a stroke ▶ before the line:**

- ▶ 1st step
- ▶ 2nd step

The sequence of the step numbers is binding.

**Handelingsvolgorden zijn door een pijl aangegeven, bijvoorbeeld:**

- ▶ stap 1
- ▶ stap 2

De volgorde van de verschillende stappen dient behouden te blijven.

### 2.3 Sicherheitshinweise      2.3 Safety instructions      2.3 Veiligheidsaanwijzingen

**Halten Sie Ihren Arbeitsbereich in Ordnung!**  
• Unordnung im Arbeitsbereich ergibt Unfallgefahr!

**Keep your workstation tidy!**  
• Untidiness in your work area may be a cause for accidents!

**Houd uw werkplek op orde!**  
• Rommeligheid verhoogt de kans op ongelukken!

**Seien Sie aufmerksam!**  
• Achten Sie darauf, was Sie tun. Gehen Sie mit Vernunft an die Arbeit. Benutzen Sie die Maschine oder das Werkzeug nicht, wenn Sie unkonzentriert sind.

**Use caution!**  
• Always be aware of your actions. Use common sense during work. Do not operate the machine or the tool when distracted.

**Wees aandachtig!**  
• Let op wat u doet. Werk met verstand. Gebruik de machine en de gereedschappen niet wanneer u niet geconcentreerd bent.

## 2 Indications de sécurité      2 Indicazioni di sicurezza      2 Indicaciones de seguridad


### 2.1 Indications générales de sécurité


Les machines Von Arx sont conçues conformément à l'état actuel de la technique et selon les directives de construction de la CE. Elles garantissent la fiabilité et la sécurité requises à condition d'être utilisées conformément aux prescriptions.


Les machines peuvent toutefois présenter des dangers si leur utilisation est confiée à un personnel non formé et si la machine est utilisée de façon non conforme aux prescriptions. Toute personne concernée par la préparation, la mise en service, la commande et l'entretien des machines doit avoir lu et compris le Chapitre 2 Indications générales de sécurité et ainsi que la totalité du mode d'emploi.

### 2.2 Symboles de sécurité utilisés dans le mode d'emploi

Lisez et respectez toujours les indications de sécurité figurant dans le présent mode d'emploi! Les indications de sécurité sont mises en valeur de la manière suivante:

 **Indication d'une instruction dont le non-respect peut entraîner des blessures ou la mort de personnes.**

 Indication d'une instruction dont le non-respect peut entraîner un endommagement de l'appareil ou des dégâts matériels.

 Indication d'une information explicative ou d'une instruction spéciale.

#### Énumérations

Les simples énumérations sont caractérisées par le symbole • avant la ligne correspondante:

- 1er exemple
- 2ème exemple

Les étapes à suivre (vous êtes l'exécutant!) sont caractérisées par une flèche ▶ avant la ligne correspondante:

- ▶ 1ère étape
- ▶ 2ème étape

Les diverses opérations doivent être exécutées dans l'ordre indiqué.

### 2.3 Indications de sécurité

 **Maintenez votre zone de travail en ordre!**

• Une zone de travail où règne le désordre représente un danger d'accidents!

 **Soyez attentif!**

• Faites attention à ce que vous faites. Travaillez avec raison. N'utilisez pas la machine ou l'outil si vous n'êtes pas concentrés.


### 2.1 Indicazioni generali di sicurezza


Le macchine Von Arx sono costruite secondo il livello tecnico attuale e in conformità con le direttive della CE. Inoltre sono controllate e garantiscono la massima sicurezza di funzionamento in caso di utilizzo conforme alle istruzioni.


Le macchine possono comunque presentare dei pericoli se il comando viene affidato a personale non istruito oppure se usate in modo non conforme alle istruzioni. Qualsiasi persona che si occupa della preparazione, della messa in funzione, del comando e della manutenzione delle macchine deve aver letto e capito il capitolo 2. Indicazioni di sicurezza nonché integralmente le istruzioni per l'uso.

### 2.2 Sottolineature in queste istruzioni per l'uso

Leggere e seguire sempre le indicazioni di sicurezza di queste istruzioni per l'uso! Le indicazioni di sicurezza sono messe in evidenza come segue:

 **Indicazione di un'istruzione la cui inosservanza può provocare infortunio oppure morte di persone.**

 Indicazione di un'istruzione la cui inosservanza può causare il danneggiamento dell'utensile oppure un danno materiale.

 Indicazione di un'informazione esplicativa oppure di un'istruzione speciale.

#### Enumerazioni

Le enumerazioni semplici vengono segnalate attraverso il simbolo • all'inizio della riga:

- 1° esempio
- 2° esempio

Le fasi di un'operazione (voi siete l'esecutore!) sono segnalate attraverso una freccia ▶ all'inizio della riga:

- ▶ 1a fase
- ▶ 2a fase

Eseguire secondo le indicazioni dell'istruzione d'uso.

### 2.3 Indicazioni di sicurezza

 **Tenere in ordine la zona di lavoro!**

• Una zona di lavoro in disordine nasconde il pericolo di incidenti!

 **Attenzione!**

• Fare attenzione a quello che fate. Eseguire il lavoro con precauzione. Non utilizzare la macchina o gli utensili se non si è concentrati.


### 2.1 Indicaciones generales de seguridad


Las máquinas Von Arx están diseñadas y comprobadas con arreglo al estado actual de la técnica y las normativas de construcción de la CE. Reúnen la fiabilidad y seguridad de operación requeridas a condición de que sean utilizadas de acuerdo con las prescripciones. Sin embargo, las máquinas pueden entrañar peligros si el manejo se confía a personal sin formar y si no se usan de acuerdo con las prescripciones. Toda persona que se ocupe de la preparación, puesta en marcha, manejo y mantenimiento de las máquinas, debe haber leído y comprendido el capítulo Indicaciones de seguridad y el manual de instrucciones en toda su extensión.


Las máquinas pueden entrañar peligros si el manejo se confía a personal sin formar y si no se usan de acuerdo con las prescripciones. Toda persona que se ocupe de la preparación, puesta en marcha, manejo y mantenimiento de las máquinas, debe haber leído y comprendido el capítulo Indicaciones de seguridad y el manual de instrucciones en toda su extensión.

### 2.2 Mejoras en este manual de instrucciones

¡Lea y observe siempre las indicaciones de seguridad de este manual de instrucciones! Las indicaciones de seguridad están destacadas de la siguiente forma:

 **Señala una instrucción cuya inobservancia puede acarrear heridas o muerte de personas.**

 Señala una instrucción cuya inobservancia puede acarrear un desperfecto del aparato o daños materiales.

 Señala una información explicativa o una instrucción especial.

#### Enumeraciones

Las simples enumeraciones están marcadas con el signo • delante de la línea:

- 1er ejemplo
- 2º ejemplo

Los pasos sucesivos (usted es el ejecutor) están caracterizados por una flecha ▶ delante de la línea:

- ▶ 1er paso
- ▶ 2º paso

Debe respetarse el orden de los pasos indicados.

### 2.3 Indicaciones de seguridad

 **¡Mantenga en orden su zona de trabajo!**

• ¡El desorden en la zona de trabajo entraña peligro de accidentes!

 **¡Esté atento!**


• Preste atención a todo lo que hace. Trabaje con prudencia. No utilice la máquina o la herramienta si usted no está completamente concentrado.



## 2 Sicherheitshinweise

## 2 Safety instructions


## 2 Veiligheidsaanwijzingen

 Vermeiden Sie abnormale Körperhaltung!

- Sorgen Sie beim Arbeiten für sicheren Stand und halten Sie jederzeit das Gleichgewicht.

 Tragen Sie geeignete Arbeitskleidung!

- Tragen Sie keine weite Kleidung oder Schmuck. Sie könnten von beweglichen Teilen erfasst werden.
- Tragen Sie bei langen Haaren ein Haarnetz.
- Der Maschinenführer hat Schutzbrille, Handschuhe, Gehörschutz sowie rutschfeste Sicherheitsschuhe zu tragen.
- Verwenden Sie eine Staubmaske bei staub-erzeugenden Arbeiten.

 Berücksichtigen Sie Umgebungseinflüsse!

- Benützen Sie die Maschine oder das Werkzeug nie in explosionsgefährdeter Umgebung (Funkenbildung durch Elektromotor)!
- Benützen Sie nie ein feuchtes oder nasses elektrisches Gerät (Stromschlag)!
- Schützen Sie die Maschine oder das Werkzeug vor Feuchtigkeit, Wasser, starker Hitze, extremer Kälte, chemischen Lösungen und Gasen.

 Halten Sie andere Personen fern!

- Lassen Sie andere Personen - insbesondere Kinder - nicht an die Maschine, das Werkzeug oder an das Elektrokabel.
- Halten Sie Fremdpersonen während der Arbeit von ihrem Arbeitsbereich fern!

 Überprüfen Sie die Maschine oder das Werkzeug auf eventuelle Beschädigungen!

- Vor weiterem Gebrauch müssen Schutzvorrichtungen oder leicht beschädigte Teile auf ihre einwandfreie und bestimmungsgemäße Funktion untersucht werden.
- Beschädigte Schutzvorrichtungen und Schalter müssen durch eine autorisierte Kundendienststelle repariert oder ausgetauscht werden. Benutzen Sie ein Elektrisches Gerät nicht, wenn sich Schalter nicht ein- und ausschalten lassen.

 Trageverbot!

- Aus Sicherheits- und Gesundheitsgründen schwere Maschinen und deren Trommeln niemals manuell transportieren.

 Avoid an unnatural posture!

- Be sure to stand firmly on the ground while you are working and keep your balance at all times.

 Wear suitable protective clothing!


- Do not wear loose fitting clothing or jewelry, it might get caught by moving parts.
- Cover long hair with a hairnet.
- The machine operator must wear goggles, gloves, ear protectors and non-slip safety shoes.
- Wear a dust mask if the work generates dust.

 Take your work environment into account!

- Never use the machine or the tool near explosive materials (the electric motor may give off sparks)!
- Never use an electric tool that is damp or wet (electric shock)!
- Protect the machine or the tool from moisture, water, extreme heat, extreme cold, chemical solutions and gases.

 Keep other people away!

- Keep other people - especially children - away from the machine or the tool and the power cord.
- Keep other people out of your work area while you are working!

 Check the machine or tool for potential damage!

- Prior to operating, safety devices or slightly damaged parts have to be inspected and their satisfactory operating function for the intended purpose to be assured.
- Damaged safety features and switches must be repaired or replaced by an authorized service center. Do not use the electric tool if switches cannot be switched on or off.

 Do not carry!

- For safety and health reasons, the heavy machines and their drums must not be transported by hand.

 Vermijd abnormale lichaamshoudingen!


- Zorg ervoor dat u stevig staat en blijf altijd in balans.

 Draag geschikte werkkleding!

- Draag geen wijde kleding of sieraden. U zou kunnen gegrepen worden door bewegende onderdelen.
- Draag een haarnetje indien u lang haar hebt.
- De bedieningspersoon moet een veiligheidsbril, handschoenen, oorbeschermers alsmede niet-slippende veiligheidsschoenen dragen.
- Gebruik een stofmasker bij stoffig werk.

 Let op uw omgeving!

- Gebruik de machine en de gereedschappen nooit in een omgeving waar explosiegevaar bestaat; de elektromotor kan vonken afgeven.
- Gebruik het elektrisch apparaat nooit in vochtige toestand, in verband met mogelijke elektrische schokken!
- Bescherm de machine en de gereedschappen tegen vocht, water, sterke hitte, extreme kou, chemische oplossingen en gasen.

 Houd andere personen op afstand!

- Houd anderen, met name kinderen, uit de buurt van de machine, de gereedschappen en de elektriciteitskabel.
- Houd onbevoegden tijdens het werken buiten het werkerrein!

 Controleer de machine en het gereedschap op eventuele beschadigingen!


- Voor het verder gebruik dienen de beveiligingsinrichtingen en licht beschadigde onderdelen op hun perfecte en doelmatige werking onderzocht te worden.
- Beschadigde beveiligingsinrichtingen en schakelaars dienen door een erkende serviceverlener hersteld of vervangen te worden. Gebruik het elektrisch toestel niet, wanneer de schakelaars niet in- en uitgeschakeld kunnen worden.

 Draagverbod!

- Om veiligheids- en gezondheidsredenen mogen de zware machines en hun trommels niet met de hand worden getransporteerd.



## 2 Indications de sécurité

 Évitez les attitudes corporelles anormales!

• Veillez à rester bien en place lors du travail et gardez à tout moment votre équilibre.

 Ne travaillez qu'avec des vêtements appropriés!


• Ne portez pas des vêtements larges ou de la bijouterie, car il pourraient être touchés par des pièces en mouvement.  
• Si vous avez les cheveux longs, portez un filet.  
• Le conducteur de la machine doit porter des lunettes protectrices, des gants, des protections auditives, de même que des chaussures antidérapantes.  
• Utiliser un masque protecteur pendant les travaux dégageant beaucoup de poussière.

 Tenez compte des influences du milieu!

• N'utilisez jamais la machine ou l'outil dans un milieu explosif (formation d'étincelles due au moteur électrique)!  
• N'utilisez jamais un appareil électrique humide ou mouillé (danger d'électrocution).  
• Évitez d'exposer la machine ou l'outil électro-hydraulique à l'humidité, à l'eau, aux températures trop élevées ou trop basses, aux solutions chimiques et aux gaz.

 Tenez toute autre personne à l'écart!

• Évitez que d'autres personnes, les enfants en particulier, touchent la machine ou l'outil ou le câble électrique.  
• Tenez les personnes tierces à l'écart de votre zone de travail.

 Vérifiez que la machine ou l'outil ne présentent aucun dommage!

• Avant de reprendre le travail, vous devez vérifier si les dispositifs de protection ou les pièces endommagées sont encore en parfait état de fonctionnement et conformes aux normes de sécurité.  
• Les dispositifs de sécurité et les fiches secteur endommagées doivent être réparés ou remplacés par un centre de service clientèle autorisé. N'utilisez pas l'appareil électrique si l'interrupteur "On-OFF" ne se laisse pas activer.

 Interdiction de transporter la machine à la main!

• Pour des raisons de sécurité et de santé, les machines lourdes et leurs tambours ne doivent pas être transportées à la main.

## 2 Indicazioni di sicurezza

 Evitare posizioni del corpo anomale!

• Durante il lavoro assicurarsi di essere in posizione stabile e di mantenere l'equilibrio.

 Indossare soltanto abiti da lavoro adatti!

• Non indossare abiti larghi o gioielli; potrebbero essere afferrati da pezzi mobili.  
• Raccogliere i capelli lunghi in una retina.  
• Il guidatore deve indossare occhiali di protezione, guanti di protezione, paraorecchie e scarpe antiscivolo.  
• In caso di lavori che producono polvere, utilizzate una maschera antipolvere.

 Tenere conto dell'ambiente circostante!

• Non utilizzare mai la macchina o gli utensili in ambienti a rischio di esplosione (formazione di scintille da parte del motore elettrico)!  
• Non utilizzare mai un apparecchio elettrico umido o bagnato (scarica elettrica)!  
• Proteggere la macchina o gli utensili dall'umidità, dall'acqua, dal calore o dal freddo intensi, dalle soluzioni chimiche e dai gas.

 Tenere lontane altre persone!

• Non fare avvicinare altre persone - specialmente bambini - alla macchina, agli utensili o al cavo elettrico.  
• Durante il lavoro, tenere lontane terze persone dalla vostra zona di lavoro!


 Verificare che macchina ed utensili non siano danneggiati!

• Prima di continuare il lavoro, verificare i pezzi guasti e la conformità dei pezzi di protezione alle disposizioni di sicurezza.  
• Pezzi di protezione ed interruttori guasti devono essere riparati o cambiati da un centro di assistenza clienti autorizzato. Non utilizzare un apparecchio elettrico se l'interruttore è guasto.

 Divieto di trasporto a mano!

• Per motivi di sicurezza e di salute non si possono trasportare a mano né la macchina né i rispettivi tamburi, perché sono pesanti.


## 2 Indicaciones de seguridad

 ¡Evite adoptar posiciones corporales anormales!

• Durante el trabajo, adopte una posición segura y guarde en todo momento el equilibrio.

 ¡Utilice una indumentaria de trabajo!

• No lleve prendas holgadas o adornos, ya que podrían engancharse en las partes articuladas.  
• Si tiene el pelo largo, recójalo con una redecilla.  
• El operador de máquina debe llevar gafas de protección, guantes, cascos de protección auditiva y calzado de seguridad antirresbaladizo.  
• Utilice una máscara protectora en los trabajos que producen polvo.

 ¡Tenga en cuenta las influencias del entorno!

• ¡No use jamás la máquina o la herramienta en un entorno con peligro de explosión (formación de chispas debido al motor eléctrico)!  
• ¡No use jamás una máquina eléctrica húmeda o mojada (peligro de descarga eléctrica)!  
• Preserve la máquina o la herramienta de la humedad, del agua, de temperaturas muy altas o muy bajas, de soluciones químicas y de gases.

 ¡Mantenga alejadas a otras personas!

• Evite que otras personas, en particular niños, tengan acceso a la máquina o a la herramienta o al cable eléctrico.  
• Durante el trabajo, mantenga alejadas de su zona de trabajo a personas ajenas al mismo.

 ¡Revise la máquina o la herramienta para detectar posibles desperfectos!

• Antes de seguir trabajando, se debe revisar que los dispositivos de protección o las partes más delicadas funcionen correctamente y conforme a lo prescrito.  
• Los dispositivos de protección y los interruptores dañados deben repararse o sustituirse en un establecimiento autorizado. No utilice una máquina eléctrica si el interruptor no se puede conectar y desconectar.


 ¡Prohibición de transportar la máquina!

• Por motivos de seguridad y de salud, las máquinas pesadas y sus tamboros no deben transportarse a mano.

## 2 Sicherheitshinweise

## 2 Safety instructions

## 2 Veiligheidsaanwijzingen

 Verlassen Sie nie eine ungesicherte Maschine!

- Stellen Sie vor dem Verlassen der Maschine den Motor ab.
- Sichern Sie die Maschine mit der Stellbremse.
- Unterbrechen Sie die Zündkontakte oder ziehen Sie den Netzstecker.

 Schutzeinrichtungen nicht entfernen!


- Betreiben Sie die Maschine nur, wenn alle werkseitig angebrachten Schutzeinrichtungen angebaut und funktionstüchtig sind.

 Einsatz nur auf waagrechten Flächen!


- Die Flächenbearbeitungsmaschine darf nur auf horizontalen Flächen eingesetzt werden.
- Sicherstellen, dass alle Räder fest auf der Unterlage aufliegen.

 Zweckentfremden Sie elektrische Kabel nicht!

- Benutzen Sie das Kabel nicht, um den Stecker aus der Steckdose zu ziehen.
- Schützen Sie das Kabel vor Hitze, Öl und scharfen Kanten.
- Verlegen Sie das Elektrokabel so, dass es durch die Arbeitswerkzeuge nicht verletzt werden kann.
- Verwenden Sie im Freien nur die dafür zugelassenen und entsprechend gekennzeichneten Verlängerungskabel.
- Verwenden Sie nur Elektrokabel mit entsprechendem Querschnitt und der nötigen Länge.
- Rollen Sie das Verlängerungskabel auf der Kabeltrommel vollständig ab.

 Beachten Sie unbedingt die Betriebsanleitung der Elektromotorhersteller sowie folgende Vorschriften!

- Bei Nichtgebrauch sicherstellen, dass die Maschine stromlos ist.
- Ziehen Sie den Netzstecker immer dann, wenn die Maschine nicht gebraucht wird.
- Veränderungen an der elektrischen Installation, die die Sicherheit beeinträchtigen oder die ursprüngliche Regel- und Steuerfunktion verändern, sind verboten.
- Reparaturen an der elektrischen Installation dürfen nur von einer Elektrofachkraft durchgeführt werden.

 Never leave a machine which is not in a safe state!


- Before leaving the machine, turn the motor or engine off.
- Secure the machine with the parking brake.
- Interrupt the ignition contacts or remove the mains plug.

 Do not remove protective devices!


- Only operate the machine when all the protective devices fitted in the factory are mounted and in good working order.

 Only use on horizontal surfaces!


- The surface preparation machine must only be used on horizontal surfaces.
- Make sure that all the wheels rest firmly on the surface to be treated.

 Do not misuse the electrical power cord!

- Do not use the cable to pull the plug out of the socket.
- Protect the cable against heat, oil and sharp edges.
- Lay the electric cable in such a way that it cannot be damaged by the working tools.
- In the open air, use only specially authorized and suitably marked extension cables.
- Use only electric cables with a suitable cross-section and the necessary length.
- Unroll the extension cable completely from the cable drum.

 It is essential that you comply with the Operating Manual of the electric motor manufacturers and the following regulations!

- When not in use, make sure that the machine is disconnected from the power supply.
- Always pull out the plug when the machine is not being used.
- Modifications to the electrical wiring which may be prejudicial to safety or change the original regulating and control functions are prohibited.
- Repairs to the electrical wiring may only be performed by a qualified electrician.

 Verlaat nooit een machine die niet beveiligd is.


- Schakel voor het verlaten van de machine de motor uit.
- Beveilig de machine met de blokkeerrem.
- Verbreek de ontstekingscontacten of trek de stekker uit het stopcontact.

 Verwijder de beveiligingsvoorzieningen niet.


- Gebruik de machine alleen, als alle in de fabriek aangebrachte beveiligingsvoorzieningen ingebouwd zijn en functioneren.

 Gebruik alleen op horizontale oppervlakken!

- De oppervlakkenbewerkingsmachine mag alleen worden gebruikt op horizontale oppervlakken.
- Ervoor zorgen dat alle wielen vast op het te bewerken oppervlak liggen.


 Gebruik de kabel alleen voor doeleinden waarvoor hij is bestemd!

- Gebruik de kabel niet om de stekker uit het stopcontact te trekken.
- Bescherm de kabel tegen hitte, olie en scherpe kanten.
- Leg de stroomkabel zo neer dat hij door de werkgereedschappen niet kan worden beschadigd.
- Gebruik in de open lucht alleen de daarvoor toegelaten en dienovereenkomstig gekenmerkte verlengkabels.
- Gebruik alleen stroomkabels met dienovereenkomstige dwarsdoorsnede en de nodige lengte.
- Rol de verlengkabel volledig van de kabelhaspel af.

 Het is absoluut noodzakelijk de gebruiksaanwijzing van de elektromotorfabrikanten in acht te nemen alsmede de volgende voorschriften!

- Bij niet-gebruik ervoor zorgen dat de machine stroomloos is.
- Trek de stekker altijd uit het stopcontact als de machine niet meteen wordt gebruikt.
- Modificaties aan de elektrische installatie, die de veiligheid negatief beïnvloeden of de oorspronkelijke regel- en besturingsfunctie veranderen, zijn verboden.
- Reparaties aan de elektrische installatie mogen alleen door een elektrovakman worden uitgevoerd.

## 2 Indications de sécurité

 Ne jamais quitter une machine non sécurisée par son dispositif de sécurité!


- Couper le contact du moteur avant d'abandonner la machine.
- Sécuriser la machine avec le frein d'immobilisation.
- Couper le contact d'allumage et ôter la fiche de la prise du secteur.

 Ne jamais enlever les dispositifs de protection!


- Ne se servir de la machine que lorsque tous les dispositifs de protection installés par l'usine sont en place et en état de fonctionner.

 Utilisation uniquement sur surfaces horizontales!

- La machine à travailler les sols ne doit être utilisée que sur des surfaces horizontales.
- S'assurer que toutes les roues s'appuient bien sur la surface à travailler.


 Utilisez le câble électrique conformément aux règles de l'art!

- Ne pas tirer sur le câble pour déconnecter la fiche de la prise de courant.
- Protéger le câble contre la chaleur, l'huile et les arêtes coupantes.
- Poser le câble électrique de manière à ce qu'il ne soit pas endommagé par des outils de travail.
- N'utiliser en plein air que des rallonges autorisées et marquées en conséquence à cet effet.
- N'employer que des câbles électriques de section correspondante et suffisamment longs.
- Dérouler complètement le câble de rallonge sur le tambour.

 Tenir impérativement compte du mode d'emploi du fabricant des moteurs électriques ainsi que des instructions suivantes!

- En cas de non-utilisation, s'assurer que la machine est hors tension.
- Toujours débrancher la fiche secteur lors que la machine n'est pas en service.
- Les modifications sur l'installation électrique mettant en cause la sécurité ou changeant le fonctionnement original des réglages et des commandes sont interdites.
- Les réparations sur les installations électriques ne doivent être exécutées que par un électricien professionnel.

## 2 Indicazioni di sicurezza

 Non lasciare mai la macchina incustodita!


- Prima di lasciare la macchina spegnere il motore.
- Assicurare la macchina con il freno di stazionamento.
- Interrompere i contatti per l'accensione oppure sfilare la spina.

 Non rimuovere i dispositivi di sicurezza!


- Azionare la macchina solo quando sono applicati e funzionanti tutti i dispositivi di sicurezza montati in fabbrica.

 Impiego solo su superfici orizzontali!

- La macchina per la lavorazione delle superfici deve essere utilizzata solo su superfici orizzontali.
- Proteggere che tutte le ruote poggino saldamente sulla superficie da lavorare.


 Non usare il cavo elettrico per uno scopo diverso da quello indicato!

- Non tirare il cavo per togliere la spina dalla presa.
- Proteggere il cavo da fonti di calore, olio e spigoli taglienti.
- Posare il cavo elettrico in modo che non possa essere danneggiato dagli utensili di lavoro.
- All'aperto utilizzare solo cavi di prolunga omologati e conformi a tale scopo.
- Utilizzare solo cavi elettrici con la relativa sezione e la necessaria lunghezza.
- Srotolare completamente il cavo di prolunga sul tamburo per cavi.

 Osservare integralmente le istruzioni di servizio della ditta produttrice del motore elettrico ed anche le seguenti prescrizioni!

- Se la macchina non viene utilizzata assicurarsi che non ci sia corrente.
- Sfilare la spina se l'apparecchio non viene riutilizzato subito.
- È vietato effettuare modifiche all'impianto elettrico che pregiudichino la sicurezza o modifichino le funzioni di comando o di regolazione originarie.
- Le riparazioni all'impianto elettrico devono essere eseguite solamente da elettricisti specializzati.

## 2 Indicaciones de seguridad

 ¡No abandone nunca una máquina que no esté asegurada!


- Antes de abandonar la máquina pare el motor.
- Asegure la máquina mediante el freno de bloqueo.
- Interrumpa el contacto de ignición o retire el enchufe de la red.

 ¡No retire los dispositivos de seguridad!


- Opere la máquina sólo si todos los dispositivos de protección colocados en la fábrica están montados y en condiciones de funcionar.

 ¡Utilización solamente sobre superficies horizontales!

- La máquina para preparación de superficies solamente debe ser utilizada sobre superficies horizontales.
- Asegúrese de que todas las ruedas se apoyen firmemente sobre la superficie a preparar.

 ¡No use el cable eléctrico para fines no conformes a lo debido!

- No tire del cable para retirar el enchufe de la toma de corriente.
- Proteja el cable contra el calor, el aceite y bordes afilados.
- Coloque el cable eléctrico de tal modo que no pueda resultar dañado por las herramientas de trabajo.
- En el exterior, use únicamente cables de prolongación admitidos y correspondientemente señalados.
- Use únicamente cables eléctricos con la correspondiente sección y la longitud necesaria.
- Desenrolle por completo el cable de prolongación del tambor de cable.


 ¡Observe sin falta el manual de instrucciones de los fabricantes de motores eléctricos así como las prescripciones siguientes!

- Cuando no se use, asegúrese de que la máquina se encuentre sin corriente.
- Retire el enchufe de la red siempre que la máquina no se use momentáneamente.
- Quedan prohibidas las modificaciones en la instalación eléctrica que reduzcan la seguridad o que modifiquen el funcionamiento original de regulación y control.
- Las reparaciones deben llevarse a cabo solamente por técnicos electricistas.

## 2 Sicherheitshinweise

## 2 Safety instructions

## 2 Veiligheidsaanwijzingen

 Beachten Sie unbedingt die Betriebsanleitung des Verbrennungsmotorenherstellers sowie folgende Vorschriften!


- Tanken Sie Treibstoff nur im Freien auf. Entleeren Sie Treibstoff nie in geschlossenen oder schlecht belüfteten Räumen.
- Niemals bei laufendem oder noch heissem Motor tanken.
- Nicht in der Nähe von offenem Feuer tanken. Entleeren Sie den Treibstoff nicht in der Nähe von offenen Flammen.
- Beim Tanken und beim Entleeren von Treibstoff nicht rauchen.
- Niemals in geschlossenen Räumen mit Verbrennungsmaschinen arbeiten.
- Verbrennen Sie sich nicht am heißen Motor. Lassen Sie den Motor vor allen Wartungsarbeiten komplett abkühlen.

 Schutzeinrichtungen nicht entfernen!

- Maschinen mit beschädigten Schutzvorrichtungen müssen sachgerecht durch eine Kundendienstwerkstatt repariert oder ausgetauscht werden.
- Betreiben Sie die Maschine nur, wenn alle werkseitig angebrachten Schutzvorrichtungen angebaut und funktionstüchtig sind!
- Schliessen Sie bei stauberzeugenden Arbeiten immer die Staubabsauganlage an.
- Beschädigte Staubschürzen verhindern die Leistungsfähigkeit des angeschlossenen Staubsaugers.
- Maschine nur mit funktionsfähigem Not-aus-Schalter betreiben.
- Verbinden Sie immer beim Arbeiten mit der Maschine die Reissleine der Ermündungsschaltung mit Ihrem Handgelenk.
- Niemals ohne montiertem Riemenschutz den Betrieb aufnehmen.

 Bedienungsort und Arbeitsplatz

- ▶ Während des Arbeitens mit der Maschine befindet sich der Maschinenführer grundsätzlich immer hinter der Maschinenlande. Von dieser Position aus kann der Arbeitserfolg laufend kontrolliert und bei Bedarf korrigiert werden. Der Maschinenführer kann an dieser Position die Maschine:
  - lenken
  - zurückhalten
  - alle Bedien- und Steuerelemente (z.B. Stellbremse, Tiefeneinstellung) während des Maschineneinsatzes betätigen.

 It is essential that you comply with the internal combustion engine manufacturer's Operating Manual and the following regulations!

- Fill up with fuel in the open air only. Never drain fuel in a confined or poorly ventilated space.
- Do not fill with fuel when the engine is running or still hot.
- Do not fill with fuel in the vicinity of an open fire. Do not drain fuel in the vicinity of naked flames.
- Do not smoke when filling and draining fuel.
- Never work with internal combustion engines in confined spaces.
- Avoid burns on the hot engine. Let the engine cool down fully before performing any maintenance work.

 Do not remove guard devices!

- Damaged protection devices on machines must be professionally repaired or replaced by a customer service workshop.
- Operate the machine only if all the guard devices mounted in the factory are in place and in good working order!
- When work generates dust, always connect the vacuum cleaner system.
- Damaged dust aprons are prejudicial to the performance of the connected vacuum cleaner.
- Do not operate the machine unless the emergency stop switch is in working order.
- When working with the machine, always connect the fatigue switch ripcord to your wrist.
- Never work without the belt guard in place.

 Operating location and workplace

- ▶ When working with the machine, the machine operator will always stand behind the handlebar. From this position, he can permanently monitor and, if necessary, correct the work to be performed. Standing at this position, the machine operator can:
  - steer the machine
  - hold the machine back
  - actuate all the operating and control elements (such as the parking brake and depth setting) while the machine is in use.

 Neem in elk geval de gebruiksaanwijzing van de verbrandingmotorfabrikant in acht alsook de volgende voorschriften!

- Tank brandstof alleen in de open lucht. Tap brandstof nooit af in gesloten of slecht geventileerde ruimten.
- Nooit bij lopende of nog hete motor tanken.
- Niet in de buurt van open vuur tanken. Tap de brandstof niet af in de buurt van open vlammen.
- Bij het tanken en het aftappen van brandstof niet roken.
- Nooit met verbrandingsmotoren in gesloten ruimten werken.
- Verbrand nooit niet aan de hete motor. Laat de motor vóór alle onderhoudswerkzaamheden compleet afkoelen.


 Beveiligingsvoorzieningen niet verwijderen!

- Machines met beschadigde beveiligingsvoorzieningen moeten vakkundig door een service-center worden gerepareerd of vervangen.
- Gebruik de machine alleen als alle door de fabriek aangebrachte beveiligingsvoorzieningen gemonteerd zijn en functioneren!
- Sluit bij stoffig werk altijd de stofzuiginstallatie aan.
- Beschadigde stofstrippen verhinderen dat de aangesloten stofzuiger optimaal functioneert.
- Machine alleen met goed werkende nood-stop-schakelaar gebruiken.
- Bind bij het werken met de machine altijd de trekkabel van de beveiliging tegen vermoeidheid vast aan uw pols.
- Nooit zonder gemonteerde riembescherming beginnen te werken.


 Bedienings- en werkplek

- ▶ De bedieningspersoon bevindt zich bij het werken met de machine principieel altijd achter de machineboom. Vanuit deze positie kan het resultaat van het werk doorlopend gecontroleerd en indien nodig gecorrigeerd worden. De bedieningspersoon kan op deze positie de machine:
  - besturen
  - terughouden
  - alle bedienings- en besturingselementen (bijv. blokkeerrem, diepte-instelling) gedurende het gebruik van de machine bedienen.

## 2 Indications de sécurité

 Tenir compte impérativement du mode d'emploi du fabricant des moteurs à combustion interne ainsi que des instructions suivantes!

- Faire le plein de carburant uniquement en plein air. Ne jamais vider de carburant dans des locaux fermés ou mal aérés.
- Ne jamais faire le plein avec le moteur tournant ou encore très chaud.
- Ne jamais faire le plein à proximité d'un feu libre. Ne jamais vider de carburant à proximité de flammes vives.
- Ne pas fumer en remplissant ou vidant du carburant.
- Ne jamais travailler dans des locaux fermés avec des machines à combustion interne.
- Eviter les brûlures sur moteur chaud. Laisser le moteur se refroidir complètement avant de procéder à des travaux de maintenance.

 Ne pas enlever les dispositifs de sécurité! Les machines ayant des dispositifs de protection endommagés, doivent être remises en état dans les règles par un atelier de service après-vente ou remplacées.

- Ne mettre la machine en service que lorsque tous les dispositifs de sécurité placés par l'usine sont montés et en état de fonctionner!
- Toujours raccorder l'équipement d'aspiration lors de travaux dégageant de la poussière.
- Des tabliers anti-poussières endommagés entravent le rendement de l'aspirateur branché.
- Ne mettre une machine en service qu'avec un interrupteur arrêt d'urgence en état de fonctionner.
- Reliez toujours l'interrupteur homme mort du cordon de déclenchement à votre poignet lorsque vous travaillez avec la machine.
- Ne jamais mettre en service sans protège-courroie monté.

 Poste de commande et de travail


▶ Pendant le travail avec la machine, le conducteur doit se trouver en principe derrière le timon de la machine. La progression du travail peut être contrôlée en permanence et, au besoin, corrigée depuis cette position. Le conducteur peut, en effet:

- guider
- retenir
- manoeuvrer tous les organes de manipulation et de commande (p.ex. frein d'immobilisation, réglage de profondeur) pendant l'utilisation de la machine.

## 2 Indicazioni di sicurezza

 Osservare integralmente le istruzioni di servizio della ditta produttrice del motore a combustione ed anche le seguenti prescrizioni!

- Fare rifornimento solo all'aperto. Non togliere il carburante in ambienti chiusi o male aerati.
- Non fare mai rifornimento a motore acceso o caldo.
- Non fare rifornimento in prossimità di un fuoco aperto. Non togliere il carburante in prossimità di fiamme vive.
- Non fumare nel fare rifornimento o nel togliere il carburante.
- Non lavorare mai in ambienti chiusi con le macchine a combustione.
- Non ustionarsi con il motore caldo. Fare raffreddare completamente il motore prima di eseguire lavori di manutenzione.

 Non rimuovere i dispositivi di sicurezza! I dispositivi di sicurezza delle macchine, che risultano danneggiati, devono essere riparati o sostituiti a regola d'arte dall'officina dell'Assistenza Tecnica.


- Mettere in funzione la macchina solo se sono applicati e sono funzionanti tutti i dispositivi di sicurezza montati in fabbrica!
- In caso di lavori che producono polvere collegare sempre l'impianto d'aspirazione della polvere.
- Le protezioni antipolvere danneggiate ostacolano l'efficienza dell'aspirapolvere collegato.
- Mettere in funzione la macchina solo con l'interruttore per l'arresto di emergenza funzionante.
- Lavorando con la macchina mettere la fune di strappamento di sicurezza del comando antiaffaticamento al proprio polso.
- Non azionare senza il paracinghia montato.

 Posto di comando e di lavoro

▶ Mentre lavora, il guidatore si trova in linea di massima sempre dietro il timone della macchina. Da questa posizione può sempre controllare il buon esito del lavoro e, se necessario, correggerlo. In questa posizione il guidatore può:

- guidare la macchina
- fermare la macchina
- azionare tutti gli elementi di comando e di guida (ad es. freno di stazionamento, regolazione di profondità) durante l'impiego della macchina.

## 2 Indicaciones de seguridad

 Observe sin falta el manual de instrucciones del fabricante de los motores de combustión así como las prescripciones siguientes!

- Reposte combustible solamente en el exterior. Nunca vacíe combustible en locales cerrados o poco ventilados.
- No repostar nunca cuando el motor esté en marcha o todavía caliente.
- No repostar en la proximidad de fuego abierto. No vacíe el combustible en la proximidad de llamas abiertas.
- No fumar al repostar o vaciar combustible.
- No trabajar nunca con máquinas de combustión en locales cerrados.
- No se queme con el motor caliente. Antes de todos los trabajos de mantenimiento deje que el motor se enfríe por completo.

 No retirar los dispositivos de protección!

- Un taller de servicio postventa deberá reparar adecuadamente o reemplazar las máquinas con dispositivos de seguridad dañados.
- ¡Opere la máquina solamente si todos los dispositivos de protección colocados en la fábrica están montados y en condiciones de funcionar!
- Durante los trabajos que originen polvo conecte siempre la instalación de aspiración de polvo.
- Los faldones para el polvo dañados son un disminuyen la eficacia de la aspiradora.
- Operar la máquina solamente con interruptor de emergencia en condiciones de funcionar.
- Durante los trabajos con la máquina, enganche siempre el cordón de arranque del dispositivo de cansancio corporal en su muñeca.
- Nunca poner en funcionamiento sin el cubrecorreas montado.

 Puesto de manejo y de trabajo

▶ En principio, durante el trabajo con la máquina, el operario de la misma está posicionado detrás del timón de la máquina. A partir de esta posición, puede controlar continuamente el progreso del trabajo y, si es necesario, corregir. En esta posición, el operario de la máquina puede:

- dirigir
- retener
- accionar todos los elementos de manejo y mando (p.ej. freno de bloqueo, ajuste en profundidad) durante la utilización de la máquina.

## 2 Sicherheitshinweise      2 Safety instructions      2 Veiligheidsaanwijzingen

- ▶ Maschinen mit elektrischem oder hydraulischem Vorschub sind ebenfalls ab der erwähnten Position durch den Maschinenführer zu bedienen und zu steuern.
- ▶ Machines with electrical or hydraulic drive must also be operated and controlled by the machine operator from this position.
- ▶ Machines met elektrische of hydraulische tractie moeten eveneens vanaf de genoemde positie door de bedieningspersoon worden bediend en bestuurd.

### 2.4 Hinweis Hand-Arm-Vibrationen      2.4 Note: hand-arm vibrations      2.4 Aanwijzing betreffende hand-arm-trillingen

Das Arbeiten mit der VA 30 SH führt zu Vibrationsbelastungen. Bitte beachten Sie die gesetzlichen Bestimmungen hinsichtlich der zulässigen Einsatzdauer.

Working with the VA 30 SH leads to vibration stressing. Please follow the legal provisions as regards the permitted operating time.

Werkzaamheden met de VA 30 SH leiden tot belastingen door trillingen. Let a.u.b. op de wettelijke bepalingen betreffende de toelaatbare gebruiksduur.

### 2.5 Sicherheitsaufkleber an der Maschine      2.5 Safety stickers on the machine      2.5 Veiligheidsstickers op de machine

<p>Warnung feuergefährliche Stoffe (Nur bei Verbrennungsmotoren)</p>	<p>Warning fire hazard substances (For internal combustion engines only)</p>	<p>Waarschuwing licht ontvlambare stoffen (Alleen bij verbrandingsmotoren)</p>
<p>Warnung vor Fräswelle</p>	<p>Warning: cutter shaft</p>	<p>Waarschuwing voor freesas</p>
<p>Warnung vor elektrischem Schlag</p>	<p>Warning: electric shock hazard</p>	<p>Waarschuwing voor elektrische schok</p>
<p>Warnung heisse Oberfläche</p>	<p>Warning: hot surface</p>	<p>Waarschuwing voor heet oppervlak</p>
<p>Gebot Gehörschutz</p>	<p>Ear protectors must be worn</p>	<p>Oorbeschermers dragen</p>
<p>Gebot Sicherheitsschuhe</p>	<p>Safety shoes must be worn</p>	<p>Veiligheidsschoenen dragen</p>
<p>Gebot Betriebsanleitung studieren</p>	<p>Study the Operating Manual</p>	<p>Gebruiksaanwijzing bestuderen</p>

- Beschädigte oder verlorengegangene Sicherheitsaufkleber müssen sofort ersetzt werden. Das Klebersortiment können Sie bei Ihrer Kundendienststelle erwerben.
- Damaged or lost safety stickers must be replaced immediately. These stickers are obtainable from your Customer Service Center.
- Beschadigde of zoek geraakte veiligheidsstickers moeten onmiddellijk worden vervangen. Het stickerassortiment is bij uw servicecentrum verkrijgbaar.

## 2 Indications de sécurité      2 Indicazioni di sicurezza      2 Indicaciones de seguridad

► Les machines tractées (électriquement ou hydrauliquement) doivent être aussi manipulées et commandées par le conducteur depuis cette position.

► Anche le macchine con avanzamento elettrico o idraulico possono essere azionate o guidate dalla suddetta posizione da parte del guidatore.

► Las máquinas con avance eléctrico o hidráulico deben manejarse y mandarse igualmente a partir de la posición mencionada.

### 2.4 Indication sur les vibrations du bras et de la main

Le travail avec le VA 30 SH peut entraîner des nuisances dues aux vibrations. Veuillez respecter les dispositions légales concernant la durée d'utilisation autorisée.

### 2.4 Indicazioni su vibrazioni mano-braccio

L'utilizzo della scarificatrice VA 30 SH causa danni da vibrazioni meccaniche. Si prega di attenersi alle disposizioni normative concernenti il limite di utilizzo consentito.

### 2.4 Advertencia: vibraciones mano-brazo

Los trabajos con el dispositivo VA 30 SH provocan sobrecargas por vibración. Por favor, observe las disposiciones en lo que respecta a la duración de uso máxima admisible.

### 2.5 Autocollants de sécurité sur la machine

	Attention: matières inflammables (uniquement pour moteurs à combustion interne)
	Attention: arbre de fraisage
	Attention: décharge électrique
	Attention: surfaces chaudes
	Protection auditive obligatoire
	Port de chaussures de sécurité obligatoire
	Lecture obligatoire du mode d'emploi

• Les étiquettes adhésives de sécurité endommagées ou perdues doivent être immédiatement remplacées. Vous pouvez vous procurer un assortiment d'étiquettes auprès de votre agence de service après-vente.

### 2.5 Adesivi per la sicurezza applicati alla macchina

	Attenzione materiali infiammabili (Solo per motori a combustione)
	Attenzione alla fresa
	Attenzione alla corrente
	Attenzione superficie calda
	Obbligo di paraorecchie
	Obbligo di calzature di sicurezza
	Obbligo di leggere le istruzioni per l'uso

• Gli adesivi danneggiati o perduti devono essere immediatamente sostituiti. Per procurarsi l'assortimento di adesivi rivolgersi presso un Centro d'Assistenza Tecnica.

### 2.5 Etiquetas de seguridad en la máquina

	Aviso: sustancias inflamables (Solamente para motores de combustión)
	Aviso: eje de fresado
	Aviso: descarga eléctrica
	Aviso: superficie caliente
	Usar protección auditiva
	Llevar calzado de seguridad
	Leer el manual de instrucciones

• Las etiquetas deterioradas o perdidas deberán ser reemplazadas inmediatamente. Puede adquirir el surtido de etiquetas en su punto de servicio postventa.



3 Bestimmungsgemässe Verwendung	3 Use for the intended purpose	3 Reglementair gebruik
<p><b>3.1 Bestimmungsgemässe Verwendung</b> Die Maschinen sind ausschliesslich zur Bearbeitung verschiedenster, horizontaler Oberflächen konzipiert. Jeder darüber hinausgehende Gebrauch ist nicht bestimmungsgemäss. Für hieraus entstehende Schäden haftet der Hersteller in keiner Weise. Oberflächenbearbeitungsmaschinen greifen die zu bearbeitende Oberfläche in jedem Fall an. Sie sind deshalb für die Reinigung von empfindlichen Flächen (z.B. Keramikböden) nicht geeignet (siehe auch Kapitel 4, Einsatzbereich).</p>	<p><b>3.1 Use for the intended purpose</b> The machines are designed exclusively to treat all kinds of horizontal surfaces. Any other use does not correspond to the intended purpose. The manufacturer declines all liability for damage caused thereby. Surface preparation machines always attack the surface to be treated. They are therefore not suitable for cleaning sensitive surfaces (such as tiled floors) (see also Chapter 4, Field of application).</p>	<p><b>3.1 Reglementair gebruik</b> De machines zijn uitsluitend ontworpen voor het bewerken van de verschillende horizontale oppervlakken. Ieder ander gebruik is niet volgens de specificatie. Voor hieruit voortvloeiende schade staat de fabrikant in géén geval in. Oppervlakkenbewerkingsmachines tasten het te bewerken oppervlak in ieder geval aan. Ze zijn daarom niet geschikt voor het schoonmaken van gevoelige oppervlakken (bijv. keramische vloeren) (zie ook hoofdstuk 4, Inzetbaarheid).</p>
<p><b>3.2 Restrisiko</b> Auch bei vorschriftsgemässer Benutzung der Maschine verbleibt aufgrund der unterschiedlichen Beschaffenheit der Bodenbeläge ein Restrisiko. Ist beim Fräsen ein ungleichmässiges Fräserverhalten festzustellen, muss die Arbeitstiefe verringert werden bzw. es sind die Frästrommel und die Fräslamellen zu kontrollieren.</p>	<p><b>3.2 Residual risk</b> There is still a residual risk owing to differing characteristics of the floor coverings, even if the machine is used in accordance with applicable regulations. If you detect irregular cutting, you must reduce the working depth or check the cutting drum and cutters.</p>	<p><b>3.2 Resterend risico</b> Ook bij reglementair gebruik van de machine blijft een resterend risico bestaan op grond van de verschillende kwaliteiten van het oppervlak. Is bij het frezen een ongelijkmatig freesgedrag vast te stellen, moet de werkdiepte worden vermindert resp. moeten de freestrommels en de freeslamellen worden gecontroleerd.</p>
<p><b>3.3 Sicherheitsbewusstes Arbeiten</b> • Leisten auch Sie Ihren Beitrag zur Sicherheit am Arbeitsplatz. • Melden Sie Abweichungen vom Betriebsverhalten sofort dem Verantwortlichen. • Führen Sie alle Arbeiten sicherheitsbewusst durch.</p>	<p><b>3.3 Safety and responsibility at work</b> • Make your contribution to safety at the workplace. • Report any discrepancy deviating from normal working immediately to the responsible person. • Perform all the work with an awareness of the need for safety.</p>	<p><b>3.3 Veiligheidsbewust werken</b> • Draag ook u een steentje bij aan de veiligheid op de werkplek. • Meld afwijkingen van normale werking aan de verantwoordelijke persoon. • Wees tijdens het werken bewust van alle veiligheidsvoorschriften.</p>
<p><b>3.4 Weitere Sicherheitsvorschriften</b> Beachten Sie unbedingt Ihre lokalen, länderspezifischen Vorschriften, Normen und Richtlinien.</p>	<p><b>3.4 Further safety instructions</b> Make sure to comply with your local or national regulations, standards and directives.</p>	<p><b>3.4 Verdere veiligheidsvoorschriften</b> Het is absoluut noodzakelijk de lokale en voor uw land specifieke voorschriften, normen en richtlijnen in acht te nemen.</p>
4 Einsatzbereich	4 Field of application	4 Inzetbaarheid
<p><b>4.1 Einsatzbereich</b> <b>Bearbeitbar</b> sind - je nach Lamellenart - harte, sprödharte bis feste, zähelastische Oberflächenmaterialien, z. B.: • Beläge aus Asphalt und Gussasphalt • Beton- und Zementwaren, Kunststeine, Fliesen • Estriche aus Zement, Holzzement, Hartstoff usw. • Natursteine • Metalle • Thermoplaste <b>Nicht oder nur bedingt bearbeitbar</b> sind Oberflächen aus hochelastischen, weichen Materialien oder Gewebe und Fasermaterialien wie: • Latex, Kautschuk, Weichplastik und Schaumstoffe • Holz, Teppiche und Geflechte</p>	<p><b>4.1 Field of application</b> Depending on the cutter type, hard, brittle to firm or elastic surface materials <b>can be worked</b> e.g.: • Asphalt and cast asphalt surfaces • Concrete and cement, synthetic stone, floor tiles • Screeds of cement, wood cement, ceramic etc. • Natural stone • Metals • Thermoplastic materials Surfaces made of highly elastic soft materials or fabrics and fiber materials <b>cannot be worked, or can only be worked</b> with certain limitations e.g.: • Latex, rubber, soft plastics and foam materials • Wood, carpets and woven materials</p>	<p><b>4.1 Inzetbaarheid</b> <b>Bewerkbaar</b> zijn - afhankelijk van het soort lamellen - harde, brosse tot stevige, taai-elastische oppervlaktmaterialen, bijv. • wegdekken van asfalt en gietasfalt • beton- en cementproducten, kunststenen, tegels • estrichvloeren van cement, houtcement, hard materiaal enz. • natuurstenen • metalen • thermoplasten <b>Niet of slechts beperkt te bewerken</b> zijn oppervlakken van hoogelastische, zachte materialen of weefsels en vezelmateriaal zoals: • latex, rubber, zacht plastic en schuimstoffen • hout, vloerkleden en vlechtwerk</p>

3 Utilisation conforme à la destination	3 Uso conforme alle disposizioni	3 Utilización conforme a lo prescrito
---	----------------------------------	---------------------------------------

<b>3.1 Utilisation conforme à la destination</b> Les machines sont exclusivement conçues pour traiter les surfaces horizontales les plus diverses. Chaque usage allant au-delà de ces tâches n'est pas conforme à la destination des machines. Le constructeur décline toute responsabilité pour des dommages résultant du non-respect de l'usage prévu. Les machines à travailler les surfaces attaquent toujours la surface à travailler. Elles ne conviennent, en conséquence, pas pour traiter des sols délicats (p.ex. sols en céramique) (voir également Chapitre 4, Domaine d'utilisation).	<b>3.1 Uso conforme alle disposizioni</b> Le macchine sono progettate esclusivamente per la lavorazione delle più varie superfici orizzontali. Un uso diverso non è conforme alle disposizioni e per i danni che ne derivano il produttore non si assume in alcun modo nessuna responsabilità. Le macchine per la lavorazione delle superfici aggrediscono in ogni caso la superficie su cui lavorano, pertanto non sono adatte per la pulizia di superfici delicate (ad es. pavimenti in ceramica) (vedere anche capitolo 4, campo di impiego).	<b>3.1 Utilización conforme a lo prescrito</b> Las máquinas están destinadas exclusivamente a la preparación de las superficies horizontales más diversas. Cualquier otra utilización no es conforme a las disposiciones. El fabricante declina toda responsabilidad por los daños que de ello pudieran derivarse. Las máquinas para preparación de superficies atacan en cada caso las superficies a preparar. Por ello, no son aptas para la limpieza de superficies sensibles (p.ej. suelos de cerámica) (ver también el Capítulo 4, Ámbito de aplicación).
<b>3.2 Risque résiduel</b> Même dans le cas d'une utilisation conforme de la machine, un risque résiduel subsiste en raison de la nature des diverses surfaces et revêtements de sol. Si un comportement anormal de l'outil est constaté lors du fraisage, réduire la profondeur de travail et/ou contrôler le tambour et les lamelles de fraisage.	<b>3.2 Rischio residuo</b> Pur in caso di utilizzo della macchina in modo conforme alle disposizioni vigenti, permane un rischio residuo a causa della diversa consistenza dei rivestimenti del pavimento. Qualora, nel caso di fresatura, si constati un funzionamento incostante della fresatrice, occorre ridurre la profondità di lavoro o controllare le lamelle e il tamburo della fresatrice.	<b>3.2 Riesgo residual</b> Incluso con el uso correcto de la máquina queda un riesgo residual, debido a los diferentes tipos de suelos. Si al fresar se constata un comportamiento irregular del fresado, se deberá reducir la profundidad de trabajo, y/o controlar el tambor fresador y los discos de fresado.
<b>3.3 Travailler en toute sécurité</b> <ul style="list-style-type: none"> <li>• Contribuez aussi à la sécurité de votre poste de travail.</li> <li>• Signalez immédiatement au responsable toute anomalie dans le comportement de marche.</li> <li>• Exécutez toutes vos tâches, conscient des signes de sécurité.</li> </ul>	<b>3.3 Lavorare in sicurezza</b> <ul style="list-style-type: none"> <li>• Fornire il proprio contributo per rendere sicuro il posto di lavoro.</li> <li>• Segnalare subito al responsabile eventuali anomalie rispetto al normale funzionamento.</li> <li>• Eseguire tutti i lavori in sicurezza.</li> </ul>	<b>3.3 Trabajar teniendo presente la seguridad</b> <ul style="list-style-type: none"> <li>• Contribuya también usted a la seguridad en el puesto de trabajo.</li> <li>• Indique de inmediato al responsable cualquier anomalía que observe en el comportamiento de funcionamiento.</li> <li>• Ejecute todos los trabajos prestando atención a su seguridad.</li> </ul>
<b>3.4 Autres consignes de sécurité</b> Tenir compte impérativement des prescriptions locales, particulières au pays, des normes et directives.	<b>3.4 Altre prescrizioni per la sicurezza</b> Osservare assolutamente le prescrizioni, le norme e le direttive locali e specifiche del proprio paese.	<b>3.4 Otras prescripciones de seguridad</b> Observe sin falta las prescripciones, normas y directrices locales y específicas del país.

4 Domaine d'utilisation	4 Campo d'impiego	4 Ambito de aplicación
-------------------------	-------------------	------------------------

<b>4.1 Domaine d'utilisation</b> <b>Peuvent être traités</b> - suivant le type de lamelles- surfaces dures, cassantes à fermes, viscoplastique, p.ex.: <ul style="list-style-type: none"> <li>• Revêtements en asphalte et asphalte coulé</li> <li>• Béton et ciment, pierres artificielles, dalles</li> <li>• Aire en ciment, pâte de bois, matière dure etc.</li> <li>• Pierres naturelles</li> <li>• Métaux</li> <li>• Matières thermoplastiques</li> </ul> <b>Ne peuvent pas être traitées ou sous conditions</b> les surfaces en matières molles très élastiques ou des tissus et des matériaux en fibres que: <ul style="list-style-type: none"> <li>• Latex, caoutchouc, plastique mou et mous ses</li> <li>• Bois, tapis et nattes</li> </ul>	<b>4.1 Campo d'impiego</b> <b>Si possono lavorare</b> , a seconda del tipo di lamelle, le superfici di materiali duri, ruvidi, fino a compatto o elastici, ad es.: <ul style="list-style-type: none"> <li>• Rivestimenti di asfalto e mastice d'asfalto</li> <li>• Materiali di calcestruzzo e cemento, pietra artificiale, mattonelle</li> <li>• Pavimenti di cemento, di legno, materiale rigido etc.</li> <li>• Pietra naturale</li> <li>• Metalli</li> <li>• Termoplastici</li> </ul> <b>Non possono essere lavorate, oppure possono essere lavorate solo con riserva</b> , le superfici di materiali altamente elastici, materiali morbidi oppure tessuti o materiali in fibre come: <ul style="list-style-type: none"> <li>• Lattice, caucciù, plastica morbida e materiali espansi</li> <li>• Legno, tappeti e materiali intrecciati</li> </ul>	<b>4.1 Ámbito de aplicación</b> <b>Son susceptibles de ser preparados</b> , según el tipo de láminas, los materiales de superficies duras, de duro-frágiles a sólidas y viscoplásticas, como p.ej.: <ul style="list-style-type: none"> <li>• Pavimentos de asfalto y asfalto fundido</li> <li>• Artículos prefabricados de hormigón y cemento, piedras artificiales, baldosas</li> <li>• Solados de cemento, mástico de madera, material extraduro, etc.</li> <li>• Piedras naturales</li> <li>• Metales</li> <li>• Termoplásticos</li> </ul> <b>No son susceptibles de ser preparadas o lo son solamente de modo condicional</b> las superficies de materiales superelásticos y blandos o las telas y materiales de fibras tales como: <ul style="list-style-type: none"> <li>• Látex, caucho, plástico blando y material celular</li> <li>• Madera, alfombras y tejidos trenzados</li> </ul>
--	---	---

## 5 Werkzeuge

## 5 Tools

## 5 Gereedschappen

Das richtige Werkzeug für Ihre spezielle Arbeit lässt sich am besten durch Versuche ermitteln. Die nachfolgende Beschreibung kann nur Richtwerte vermitteln.

The right tool for your particular application can best be determined by tests. The following description only gives guide values.

Het juiste gereedschap voor uw speciaal werk is het beste door tests vast te stellen. Onderstaande beschrijving kan slechts richtwaarden verschaffen.

### 5.1 Lamellen, Trommeln

### 5.1 Cutters, drums

### 5.1 Lamellen, trommels

#### Trommel

Zu jeder Flächenbearbeitungsmaschine sind Werkzeugtrommeln erhältlich (Abschnitt 12: Ersatzteillisten).



#### Drum

Tool drums are obtainable for each surface preparation machine (Section 12: Spare parts lists).



#### Trommel

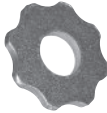
Bij iedere oppervlakkenbewerkingsmachine is een gereedschapstrommel verkrijgbaar (hoofdstuk 12: Lijst van de onderdelen).



#### Standardlamellen

Die Standardlamellen werden am häufigsten verwendet, da sie vielseitig einsetzbar sind.

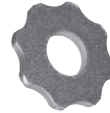
- Aufrauen von Beton und Asphalt
- Rillieren, Abtragen von Überzähnen
- Entfernen von Farbe auf Beton
- Abschlagen von Überzähnen



#### Standard cutters

The standard cutters are used most frequently as they are particularly versatile.

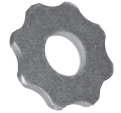
- For roughening concrete and asphalt
- Grooving and removal of projections
- Removal of paint from concrete
- Elimination of projections



#### Standaardlamellen

De standaardlamellen worden het meest toegepast daar ze veelzijdig te gebruiken zijn:

- Opruwen van beton en asphalt
- Richels maken, wegnemen van uitsteeksels
- Verwijderen van verf op beton
- Wegnemen van uitsteeksels



#### Strahlenlamellen

Die strahlenförmigen Lamellen bestehen aus gehärtetem Stahl. Sie sind für feine Bodenarbeiten geeignet.

- Farbe von Beton und Asphalt entfernen
- Betonböden leicht reinigen und glätten
- Entfernen von Farbe und Rost auf Stahloberflächen (z.B. Schiffsdeck)



#### Beam cutters

Beam cutters are made of tempered steel. They are suitable for fine flooring work.

- Removal of paint from concrete and asphalt
- Light cleaning and smoothing of concrete floors
- Removal of paint and rust from steel surfaces (e.g. ship's decks)



#### Strahlenlamellen

De straalvormige lamellen bestaan uit gehard staal. Ze zijn geschikt voor fijne vloerbewerking.

- Verf van beton en asphalt verwijderen
- Betonvloeren licht reinigen en vlak maken
- Verwijderen van verf en roest op stalen oppervlakken (bijv. scheepsdek)



## 5 Outils

Vous déterminerez le meilleur outil pour le travail particulier que vous envisagez par essais successifs. Le description qui suit n'a qu'une valeur indicative.

### 5.1 Lamelles, tambours

#### Tambour

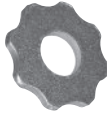
Chaque machine à travailler les surfaces comporte un tambour à outils (Chapitre 12: Liste des pièces détachées).



#### Lamelles standard

Les lamelles standard sont les plus fréquemment employées, car elles ont un usage multiple:

- Rendre le béton et l'asphalte rugueux
- Rainurage, enlèvement de dentelures
- Décapage de peinture sur le béton
- Eboutage de dentelures



#### Lamelles dentées

Les lamelles dentées sont faites en acier trempé. Elles conviennent aux travaux de sol fins:

- Décapage de peinture sur le béton et l'asphalte
- Léger nettoyage et lissage de sols en béton
- Décapage de peinture et de rouille sur les surfaces en acier (p.ex. ponts de navire)



## 5 Utensili

Per determinare quale è l'utensile più adatto per il proprio lavoro in particolare, la cosa migliore è fare dei tentativi. La descrizione seguente può fornire solamente delle direttive indicative.

### 5.1 Lamelle, tamburi

#### Tamburo

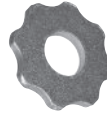
Per ogni macchina è disponibile un tamburo per utensili (paragrafo 12: Liste dei pezzi di ricambio)



#### Lamelle standard

Le lamelle standard sono le più utilizzate perché hanno maggiore possibilità di impiego.

- Granulare cemento ed asfalto
- Rigare e asportare le dentellature
- Rimuovere la vernice dal cemento
- Spuntare le sovradentature



#### Lamelle a raggi

Le lamelle a raggi sono in acciaio temperato. Sono adatte per lavori di precisione:

- Rimuovere la vernice dal cemento e dall'asfalto
- Pulire leggermente e lisciare le superfici in cemento
- Rimuovere la vernice e la ruggine dalle superfici in acciaio (ad es. dal ponte di una nave)



## 5 Herramientas

El mejor modo de encontrar la herramienta adecuada para su trabajo especial consiste en realizar diferentes pruebas. La siguiente descripción tan sólo puede proporcionar valores indicativos.

### 5.1 Láminas, tambores

#### Tambor

Con cada máquina para preparación de superficies se recibe un tambor de herramientas (Capítulo 12: Lista de piezas de recambio).



#### Láminas estándar

Las láminas estándar son las utilizadas más frecuentemente, ya que son de utilización versátil.

- Hacer rugoso hormigón y asfalto
- Estriar, desmontar sobredentados
- Eliminación de pintura en el hormigón
- Eliminación de sobredentados a golpes



#### Láminas estrelladas

Las láminas estrelladas son de acero templado. Son aptas para trabajos finos en suelos:

- Eliminación de pintura en el hormigón y el asfalto
- Limpieza ligera y alisado de suelos de hormigón
- Eliminación de pintura y óxido en superficies de acero (p.ej. cubiertas de barco)



**Schällamellen**

Die Schällamellen eignen sich zum:

- Entfernen von Thermoplast und Kaltplastikmarkierungen auf Asphalt
- Abfräsen von Bodenbelägen auf Thermoplastbasis (Schäleffekt)


**Milling cutters**

Milling cutters are suitable for:

- Removal of thermoplastic and cold plastic marks on asphalt
- Milling floor coverings on a thermoplastic basis (milling effect)


**Kaplamellen**

De kaplamellen zijn geschikt voor:

- het verwijderen van warm en koud opgebrachte plasticmarkeringen op asfalt
- het affrezen van vloerbedekkingen op thermoplastbasis (schileffect)



**i** Die Schällamellen eignen sich nicht zum Abfräsen von Betonböden!

- △** Beim Einbau der Schällamellen muss auf die Drehrichtung geachtet werden.



**i** Milling cutters are not suitable for milling concrete floors!

- △** The direction of rotation must be complied with when the milling cutters are fitted.



**i** De kaplamellen zijn niet geschikt voor het affrezen van betonvloeren!

- △** Bij het monteren van de kaplamellen moet worden gelet op de draairichting.


**Rundlamellen**

Die Rundlamellen werden für sehr grobe Flächenbearbeitung eingesetzt.

- Betonabtrag und Rillieren


**Round cutters**

Round cutters are used for the preparation of very large surfaces.

- Removal and grooving of concrete


**Ronde lamellen**

Ronde lamellen worden gebruikt voor zeer grove oppervlakkenbewerking.

- Beton afslijpen en rillens maken



## 5 Outils

## 5 Utensili

## 5 Herramientas

### Lamelles d'écorage

Les lamelles d'écorage conviennent:

- à l'enlèvement des matières thermoplastiques et des marquages en plastique à froid sur l'asphalte
- au fraisage de revêtements de sol à base de matière thermoplastique (effet d'écorage)

**i** Les lamelles d'écorage ne conviennent pas au fraisage de sols en béton!

**Δ** Faire attention au sens de rotation lors du montage des lamelles d'écorage.



### Lamelle a pelatura

Le lamelle a pelatura sono adatte a:

- Rimuovere materiale termoplastico e marcature di plastica a freddo dall'asfalto
- Fresare rivestimenti sul terreno con la base in termoplastica (effetto pelatura)

**i** Le lamelle a pelatura non sono adatte per fresare le superfici in cemento!

**Δ** Nel montare le lamelle a pelatura si deve fare attenzione al senso di rotazione.



### Láminas descortezadoras

Las láminas descortezadoras son aptas para:

- Eliminación de termoplástico y marcas de plástico frío sobre asfalto
- Fresado de pavimentos con base de termoplásticos (efecto descortezador)

**i** ¡Las láminas descortezadoras no son aptas para el fresado de suelos de hormigón!

**Δ** Durante el montaje de las láminas descortezadoras debe prestarse atención a la dirección de giro.



### Lamelles rondes

Les lamelles rondes sont utilisées pour travailler très grossièrement les surfaces.

- Enlèvement de béton et rainurage



### Lamelle circolari

Le lamelle circolari vengono impiegate per sgrossare le superfici.

- Asportare e rigare il cemento



### Láminas redondas

Las láminas redondas se utilizan para la preparación de superficies muy bastas.

- Extracción de hormigón y estriado



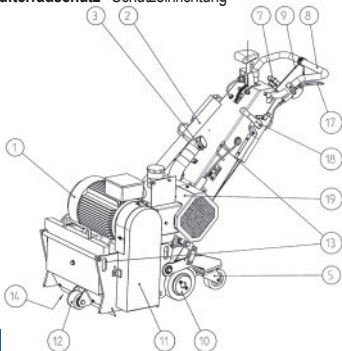
## 6 Maschinenbeschreibung und Funktionsprinzip

### 6.1 Aufbau der Maschine

- 1 **Antriebsmotor** 3 Antriebsarten, untereinander nicht austauschbar.
  - Elektromotor, • Benzinmotor, • Dieselmotor
- 2 **Absaugrohr** Verbindungsrohr für Staubsauganlage.
- 3 **Staubabsaugstutzen** Anschluss zu (2)
- 4 **NOT-AUS-Schalter** Drucktaster zur Notabschaltung.
- 5 **Lenkvorrichtung** bequemes Manövrieren
- 6 **Verstellhebel** Schnelleinstellung zum Heben und Senken der Werkzeugtrommel.
 

OBEN:	Transportstellung
UNTEN:	Arbeitsstellung
- 7 **Tiefeneinstellung** Handrad zum Einstellen der Arbeitstiefe. Mechanische Tiefeneinstellung mit automatisch mitlaufendem Tiefenanschlag.
 

LINKS	RECHTS
kleine Arbeitstiefe	grosse Arbeitstiefe
schneller Vorschub	langsamer Vorschub
- 8 **Lenkbügel** Haltegriff zum Lenken.
- 9 **Ermüdungssicherung** Wird am Handgelenk des Maschinenführers befestigt. Unterbricht automatisch den Motorantrieb, Maschine wird angehoben und gebremst.
- 10 **Antriebsräder** Treibt die Maschine über die Verstellpumpe und den Hydraulikmotor an. 2 Festrollen zum spurtreuen Vor- und Zurückfahren.
- 11 **Riemenschutz** Sicherheitseinrichtung.
- 12 **Führungsrad** Festrolle
- 13 **Transportösen** Befestigungspunkte für Kran.
- 14 **Werkzeugtrommel**
- 15 **Netzstecker** CEE-Stecker 16A/380V/50Hz
- 16 **Motorschalter** El. 0=AUS, Y=Sterschaltung (10 Sek. nach dem Einschalten stehen lassen), Δ = Dreieckschaltung = Betriebsstellung
- 17 **Betätigungshebel** Deaktiviert resp. aktiviert den hydraulischen Fahrtrieb
- 18 **Vorschubhebel** Stufenlos einstellbare Fahrgeschwindigkeit, vor- und rückwärts.
- 19 **Lüferradschutz** Schutzeinrichtung



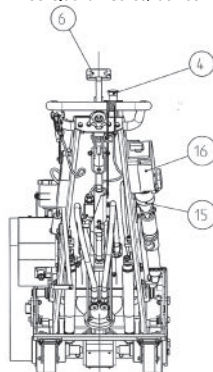
## 6 Machine description and basic mode of operation

### 6.1 Construction of the machine

- 1 **Drive motor** 3 drive types not interchangeable.
  - Electric motor, • Gasoline engine, • Diesel engine
- 2 **Extraction tube** The connection tube for the dust extraction system.
- 3 **Dust extraction socket** Connection to (2)
- 4 **EMERGENCY STOP switch** Pushbutton switch for emergency stop.
- 5 **Steering system** convenient maneuvering.
- 6 **Adjusting lever** Fast adjustment to lift and lower the tool drum.
 

TOP:	Transport position
BOTTOM:	Working position
- 7 **Depth adjustment** Handwheel to adjust the working depth. Mechanical depth adjustment with automatic depth stop adjustment.
 

LEFT	RIGHT
shallow working depth	greater working depth
fast advance	slow advance
- 8 **Steering rod** Retaining handle to steer.
- 9 **Fatigue protection** Secure to the machine operator's wrist. Automatically interrupts motor/engine drive, machine is raised and braked.
- 10 **Drive wheels** Drives the machine via the hydraulic pump and the hydraulic motor. 2 fixed rollers for track-adherent forward and reverse motion.
- 11 **Belt guard** Safety device
- 12 **Guide wheel** Fixed roller
- 13 **Transport hooks** Fixing points for crane.
- 14 **Tool drum**
- 15 **Mains plug** CEE plug 16A/380V/50Hz
- 16 **Motor switch** 0=OFF, Y=Star circuit (set to Y 10 sec. after switching on) Δ = Delta circuit = operating position
- 17 **Actuating lever** Deactivates and activates the hydraulic traction drive respectively
- 18 **Handle** Steplessly adjustable traction speed, forwards and reverse.
- 19 **Fan wheel guard** Safety device



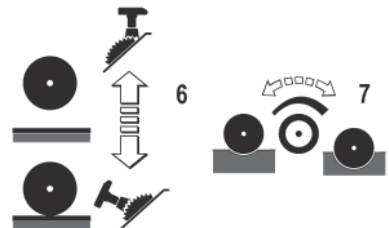
## 6 Machinebeschrijving en werkingsprincipe

### 6.1 Opbouw van de machine

- 1 **Aandrijfmotor** 3 soorten aandrijving, niet onder elkaar verwisselbaar.
  - elektromotor, • benzinemotor, • dieselmotor
- 2 **Afzuigbuis** Verbindingsbuis voor stofafzuiginstallatie
- 3 **Stofafzuig-aansluitstomp** Aansluiting voor(2)
- 4 **NOODSTOP-schakelaar** Drukschakelaar voor noodstop
- 5 **Stuurinrichting** comfortabel manoeuvreren
- 6 **Verstelhendel** Snelinstelling voor het omhoog- en omlaagbrengen van de gereedschapstrommel.
 

BOVEN:	Transportstand
BENEDEN:	Werkstand
- 7 **Diepte-instelling** Handwiel voor het instellen van de werkdiepte. Mechanische diepte-instelling met automatisch meelopende diepte-aanslag.
 

LINKS	RECHTS
geringe werkdiepte	grote werkdiepte
snelle tractie	langzame tractie
- 8 **Stuurbeugel** Greep voor het sturen
- 9 **Beveiliging tegen vermoeidheid** Wordt bevestigd aan de pols van de bedieningspersoon. Onderbreekt automatisch de motoraandrijving. De machine wordt opgeheven en afgeremd.
- 10 **Aandrijfwielen** Drijft de machine aan via de hydraulische pomp en de hydraulische motor. 2 vaste wielen om in het spoor te blijven bij het vooruit- en achteruitrijden.
- 11 **Riembescherming** Veiligheidsvoorziening
- 12 **Stuurwiel** Vast wiel
- 13 **Transportogen** Bevestigingspunten voor hijskraan.
- 14 **Gereedschapstrommel**
- 15 **Netzstecker** CEE-stekker 16A/380V/50Hz
- 16 **Motorschakelaar** El. 0=UIT, Y=sterschakeling (10 sec. na het inschakelen laten staan) Δ = Driehoekschakeling = operationele stand
- 17 **Bedieningshendel** Deactiveert resp. activeert het hydraulische rijdwerk.
- 18 **Tractiehendel** Traploos instelbare rijsnelheid, voor- en achteruit.
- 19 **Beluchtingsrotorbeveiliging** Beveiligingsinrichting





6 Description de la machine et principe de fonctionnement	6 Descrizione della macchina e principio di funzionamento	6 Descripción de la máquina y principio de funcionamiento
---	---	---

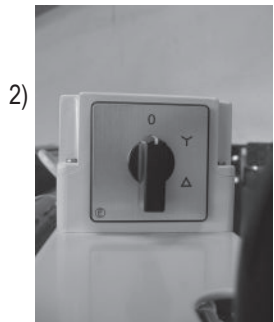
<p><b>6.1 Structure de la machine</b></p> <p><b>1 Moteur d'entraînement</b> Moteur d'entraînement 3 modes d'entraînement, non interchangeables. • Moteur électrique, • Moteur à essence, • Moteur diesel</p> <p><b>2 Tube d'aspiration</b> Le tube de connexion à l'équipement d'aspiration des poussières.</p> <p><b>3 Raccord d'aspiration des poussières</b> Raccord pour (2)</p> <p><b>4 Interrupteur d'ARRÊT D'URGENCE</b> Bouton-poussoir d'arrêt d'urgence.</p> <p><b>5 Dispositif de guidage</b> manoeuvres aisées</p> <p><b>6 Levier de réglage</b> Réglage rapide pour lever et abaisser le tambour à outils. HAUT: Position de transport BAS: Position de travail</p> <p><b>7 Réglage de la profondeur</b> Volant de réglage de la profondeur de travail. Réglage mécanique de profondeur avec butée de profondeur entraînée automatiquement. GAUCHE DROITE faible profondeur grande profondeur Avance rapide Avance plus lente</p> <p><b>8 Etrier de guidage</b> Poignée de retenue pour guider.</p> <p><b>9 Sécurité homme mort</b> Se fixe au poignet du conducteur de la machine. Coupe automatiquement l'entraînement motorisé, la machine est relevée et freinée.</p> <p><b>10 Roues motrices</b> permet l'entraînement de la machine via la pompe de réglage et le moteur hydraulique. 2 roulettes fixes pour une marche avant et arrière sans écart.</p> <p><b>11 Protège-courroie</b> Dispositif de sécurité</p> <p><b>12 Roue de conduite</b> Roulettes fixes</p> <p><b>13 Anneaux de transport</b> Points de fixation pour grue.</p> <p><b>14 Tambour à lamelles</b></p> <p><b>15 Fiche secteur Connecteur</b> CEE 16A/380V/50Hz</p> <p><b>16 Interrupteur de moteur</b> 0=ARRÊT, Y=Montage en étoile (Laisser sur Y 10 sec. après mise en marche) Δ = Montage en triangle = Position de marche</p> <p><b>17 Levier de commande</b> Désactive resp. active le système d'entraînement hydraulique</p> <p><b>18 Levier d'avance</b> Réglage continu de la vitesse de déplacement, en marche avant et arrière.</p> <p><b>19 Protection de la roue de ventilateur</b> Dispositif de protection</p>	<p><b>6.1 Struttura della macchina</b></p> <p><b>1 Motore di azionamento</b> Motore: 3 tipi di alimentazione, non intercambiabili. • Motore elettrico, • Motore a benzina, • Motore diesel</p> <p><b>2 Tubo di aspirazione</b> Tubo di collegamento con l'impianto di aspirazione della polvere.</p> <p><b>3 Manicotto dell'impianto di aspirazione</b> Raccordo con (2)</p> <p><b>4 Dispositivo automatico di sicurezza</b> Interruttore per l'arresto di emergenza.</p> <p><b>5 Dispositivo di guida</b> Manovra comoda</p> <p><b>6 Leva di regolazione</b> Impostazione rapida della posizione del tamburo utensili. IN ALTO: posizione di trasporto IN BASSO: posizione di lavoro</p> <p><b>7 Regolazione profondità</b> Ruota manuale per la regolazione della profondità di lavoro. Dispositivo meccanico per la regolazione della profondità con arresto di profondità che funziona automaticamente. SINISTRA DESTRA piccola profondità grande profondità di lavoro di lavoro avanzamento veloce avanzamento lento</p> <p><b>8 Staffa di guida</b> Maniglia per guidare</p> <p><b>9 Fune di sicurezza del comando antiaffaticamento</b> Viene fissata al polso del guidatore, interrompe automaticamente l'azione del motore, la macchina viene sollevata e bloccata.</p> <p><b>10 Ruote motrici azionano</b> La macchina sopra la motopompa e il motore idraulico. 2 rulli fissi permettono la stabilità direzionale nella marcia avanti e indietro.</p> <p><b>11 Paracinghia</b> Dispositivo di sicurezza</p> <p><b>12 Ruota di guida</b> Rullo fisso</p> <p><b>13 Occhioni per il trasporto</b> Punti di fissaggio per la gru.</p> <p><b>14 Tamburo per utensili</b></p> <p><b>15 Spina CEE</b> 16A/380V/50Hz</p> <p><b>16 Interruttore del motore</b> 0=OFF, Y=Collegamento a stella Y (10 sec. dopo l'accensione lasciare su Y) Δ = Collegamento a triangolo = Posizione di funzionamento</p> <p><b>17 Leva di comando</b> Attiva/disattiva il motore idraulico</p> <p><b>18 Leva del dispositivo di avanzamento</b> Velocità regolabile continua di avanzamento e di retromarcia</p> <p><b>19 Copriruota del ventilatore</b> Dispositivo di sicurezza</p>	<p><b>6.1 Diseño de la máquina</b></p> <p><b>1 Accionamiento del motor:</b> 3 tipos de accionamiento no intercambiables entre sí. • Motor eléctrico, • Motor de gasolina, • Motor diésel</p> <p><b>2 Tubo de extracción</b> Tubo de empalme para el dispositivo de aspiración de polvo.</p> <p><b>3 Conexiones para el dispositivo de aspiración de polvo</b> Conexiones para (2)</p> <p><b>4 Disyuntor de línea</b> Interruptor por presión para la desconexión del disyuntor de línea.</p> <p><b>5 Dispositivo guía</b> Maniobrado cómodo</p> <p><b>6 Palanca de ajuste</b> Ajuste rápido para la elevación y el descenso del tambor de herramientas. ARRIBA: Posición de transporte ABAJO: Posición de trabajo</p> <p><b>7 Ajuste de profundidad</b> Rueda manual para el ajuste de la profundidad de trabajo. Ajuste de profundidad mecánico con tope de profundidad de acción automática. IZQUIERDA DERECHA Profundidad de trabajo menor trabajo mayor Avance rápido Avance lento</p> <p><b>8 Guía de dirección</b> Agarras para el control.</p> <p><b>9 Seguro contra la fatiga</b> Se fija en la muñeca del operario de la máquina. Desconecta de forma automática el accionamiento del motor, la máquina se eleva y se frena.</p> <p><b>10 Ruedas de accionamiento</b> Accionan la máquina mediante la bomba de ajuste y el motor hidráulico. Compuesta por 2 rodillos fijos para un recorrido preciso de avance y retroceso.</p> <p><b>11 Cubrecorreas</b> Dispositivo de seguridad.</p> <p><b>12 Rueda guía</b> Rueda fija</p> <p><b>13 Ojales de transporte</b> Puntos de fijación para el transporte con grúa.</p> <p><b>14 Tambor laminado</b></p> <p><b>15 Conector de red</b> Enchufe CEE 16A/380V/50Hz</p> <p><b>16 Interruptor del motor</b> El. 0=OFF, Y=conexión en Y (dejar 10 seg. tras la conexión), Δ = Conexión en triángulo = posición de funcionamiento</p> <p><b>17 Palanca de accionamiento</b> Activa o desactiva el accionamiento hidráulico de avance</p> <p><b>18 Palanca de avance</b> Velocidad ajustable de forma no gradual para el movimiento de avance y retroceso.</p> <p><b>19 Protección del rodete del ventilador</b> Dispositivo de protección</p>
--	--	---

6 Maschinenbeschreibung und Funktionsprinzip	6 Machine description and basic mode of operation	6 Machinebeschrijving en werkingsprincipe
--	---	---

6.2 Funktionsweise	6.2 Function	6.2 Werkwijze
<p>Die Lamellenwellen lassen sich mit verschiedenen Lamellenarten für harte, sprödharte bis feste oder zähe-elastische Böden bestücken (Siehe Kapitel 5).</p> <p>Der zu bearbeitende Boden wird von den lose angebrachten Lamellen bei der Rotation der Werkzeugtrommel harten Schlägen ausgesetzt, die je nach Lamellenart, einen mehr oder weniger starken Materialabtrag bewirken.</p> <p>Die Werkzeugtrommel kann mit verschiedenen Motoren (Elektro-, Benzin-, oder Dieselmotor) angetrieben werden.</p>	<p>The flail shafts can be fitted with various types of cutters for hard, brittle, solid or elastic floors (see Chapter 5).</p> <p>The floor to be treated is exposed to heavy impacts from the loosely fitted cutters as the tool drum rotates. Depending on the type of cutter, this process results in the removal of varying quantities of material.</p> <p>The tool drum can be driven by a range of motors or engines (electric, gasoline or diesel).</p>	<p>De lamellenassen kunnen worden voorzien van verschillende soorten lamellen voor harde, brosse tot stevige of taai-elastische oppervlakken (zie hoofdstuk 5). Het te bewerken oppervlak wordt door de los aangebrachte lamellen bij het draaien van de gereedschapstrommel blootgesteld aan harde stoten, die naargelang het soort lamellen een meer of minder sterke materiaalafschuring veroorzaken.</p> <p>De gereedschapstrommel kan met verschillende motoren (elektro, benzinemotor of dieselmotor) worden aangedreven.</p>

6.3 Funktionsbeschreibung VA 30 SH 400V	6.3 Description of function VA 30 SH 400V	6.3 Beschrijving van de werking VA 30 SH 400V
---	---	---

- |   |  |   |
|---|--|---|
| <ul style="list-style-type: none"> <li>• 1) <b>Vor dem Start</b> Gehörschutz und Schutzbrille anziehen und die Reissleine am Handgelenk festmachen.</li> <li>• <b>Position des Maschinenführers</b> Der Maschinenführer steht hinter der Maschine und führt die VA 30 SH, mit beiden Händen am Maschinengriff, in Fräsrichtung.</li> <li>• 2) <b>Starten</b> Vor dem Starten ist die Tiefenverstellung in 0-Stellung zu bringen. Dann den Drehschalter zuerst auf Stern- und dann auf Dreieckstellung drehen.</li> <li>• <b>Vorschub</b> Die VA 30 SH verfügt über einen hydraulischen Vorschub. Der Bediener lenkt die VA 30 SH in Fräsrichtung über die zu bearbeitende Bodenfläche. Durch ihr Eigengewicht wird die VA 30 SH an den Boden gedrückt und die rotierende Trommel arbeitet sich in den Bodenbelag ein.</li> <li>• <b>Ausschalten</b> Vor dem Ausschalten sind der Vorschub und die Tiefenverstellung in 0-Stellung zu bringen. Dann den elektrischen Drehschalter auf „0“ drehen. Reissleine vom Handgelenk abnehmen.</li> </ul> | <ul style="list-style-type: none"> <li>• 1) <b>Before starting</b> Put on your ear protectors and protective goggles and firmly attach the ripcord to your wrist.</li> <li>• <b>Position of the machine operator</b> The machine operator must stand behind the machine and steer the VA 30 SH in cutting direction, with both hands on the machine handle.</li> <li>• 2) <b>Starting</b> Before starting, set the depth adjuster to 0 position. Then set the rotary switch first to star circuit and then to delta circuit.</li> <li>• <b>Feed</b> The VA 30 SH features an hydraulic feed. The operator steers the VA 30 SH in cutting direction over the floor surface to be worked on. The VA 30 SH is pushed onto the floor under its own weight and the rotating drum works into the floor covering.</li> <li>• <b>Switching off</b> Before switching off, feed and depth adjustment must be set to 0 position. Then set the electrical rotary switch to „0“. Detach the ripcord from your wrist.</li> </ul> | <ul style="list-style-type: none"> <li>• 1) <b>Voor de start</b> Oorbeschermers en veiligheidsbril opzetten en de veiligheidstrekkabel aan de pols vastmaken.</li> <li>• <b>Positie van de bedieningspersoon</b> De bedieningspersoon staat achter de machine en stuurt de VA 30 SH met beide handen in freesrichting.</li> <li>• 2) <b>Starten</b> Voor het starten moet de diepteverstelling in de 0-stand worden gebracht. Vervolgens de draaischakelaar in ster- en dan in driehoekstand draaien.</li> <li>• <b>Tractie</b> De VA 30 SH beschikt over een hydraulische tractie. De bedieningspersoon stuurt de VA 30 SH in freesrichting over het te bewerken oppervlak. De VA 30 SH wordt door zijn eigen gewicht tegen de bodem gedrukt en de roterende trommel bewerkt de vloerbedekking.</li> <li>• <b>Uitschakelen</b> Voor het uitschakelen moeten de tractie en de diepteverstelling in de 0-stand worden gebracht. Dan de elektrische draaischakelaar in de „0“-stand draaien en de veiligheids-trekkabel van de pols verwijderen.</li> </ul> |
|---|--|---|



6 Description de la machine et principe de fonctionnement	6 Descrizione della macchina e principio di funzionamento	6 Descripción de la máquina y principio de funcionamiento
---	---	---

**6.2 Modes de fonctionnement**

Les arbres à lamelles sont équipés de différents types de lamelles pour sols durs, cassants à fermes ou viscoplastiques (voir Chapitre 5). Le sol à travailler est soumis, pendant la rotation du tambour, à des coups durs des lamelles libres qui, suivant le type de lamelles, provoquent un enlèvement de matière plus ou moins important. Le tambour à outils peut être entraîné par différents moteurs (électrique, essence ou diesel).

**6.2 Modalità di funzionamento**

Sugli alberi per lamelle possono essere applicati diversi tipi di lamelle, per superfici dure, ruvide, fino a compatte o elastiche (vedere capitolo 5). La superficie da lavorare viene sottoposta a duri colpi da parte delle lamelle montate con la rotazione del tamburo degli utensili. In base al tipo di lamelle applicate questi colpi causano un asporto di materiale più o meno consistente. Il tamburo per utensili può essere azionato con diversi tipi di motore (elettrico, benzina o diesel).

**6.2 Modo de funcionamiento**

Los ejes de láminas pueden equiparse con diversos tipos de lámina para suelos duros, de duro-frágiles a sólidos o viscoplásticos (ver el Capítulo 5). Con la rotación del tambor de herramientas, el suelo a preparar es objeto de fuertes impactos por parte de las láminas de montaje libres que, dependiendo del tipo de éstas, realizan una extracción más o menos fuerte del material. El tambor de herramientas puede ser accionado por diversos motores (eléctrico, gasolina o diesel).

**6.3 Description du fonctionnement VA 30 SH 400V**

- 1) **Avant la mise en route** Mettre les protections auditives et les lunettes de protection et attacher la corde de tirage au poignet.
- **Position du conducteur de la machine** Le conducteur de la machine est placé derrière la machine et guide la VA 30 SH dans la direction de fraisage à l'aide des deux mains placées sur la poignée.
- 2) **Mise en route** Avant la mise en route, il convient de placer de réglage en hauteur en position 0. Puis amener le bouton rotatif d'abord en position étoile, puis en position triangle.
- **Avance** La VA 30 SH est équipée d'une avance hydraulique. L'opérateur guide la VA 30 SH dans la direction de fraisage au-dessus du sol à travailler. La VA 30 SH est plaquée au sol par son propre poids et le tambour rotatif pénètre dans le revêtement.
- **Arrêt** Avant l'arrêt, il convient de mettre l'avance ainsi que le réglage de hauteur en position 0. Puis de placer interrupteur rotatif en position „0“. Retirer la corde de tirage du poignet.

**6.3 Descrizione del funzionamento VA 30 SH 400V**

- 1) **Prima dell'avvio** Indossare il paraorecchie e gli occhiali di sicurezza e fissare l'impugnatura di comando al polso.
- **Posizione del conduttore della macchina (manutentore)** Il conduttore della macchina (manutentore) sta in piedi dietro alla macchina e guida la VA 30 SH impugnandola per i manici con entrambe le mani in direzione della fresatrice.
- 2) **Avvio** Prima dell'avvio occorre spostare il dispositivo di regolazione della profondità sulla posizione 0. Quindi ruotare l'interruttore rotante prima sulla posizione a stella poi su quella a triangolo.
- **Avanzamento** La VA 30 SH dispone di una modalità di avanzamento idraulico. La macchina è condotta dal manutentore lungo le due impugnature grigie del timone della macchina. Il manutentore sposta la VA 30 SH in direzione della fresatrice verso la superficie del pavimento da lavorare. Mediante il proprio peso la VA 30 SH viene spinta sul pavimento e il tamburo rotante penetra nel rivestimento del pavimento.
- **Spegnimento** Prima dello spegnimento occorre impostare il dispositivo di regolazione della profondità sulla posizione 0. Quindi ruotare l'interruttore rotante elettrico sullo „0“. Togliere dal polso l'impugnatura di comando.

**6.3 Descripción de funcionamiento VA 30 SH 400V**

- 1) **Antes de la puesta en marcha** Utilizar protección para los oídos y gafas de protección y fijar la cuerda de emergencia a la muñeca.
- **Posición del operario de la máquina** El operario de la máquina se sitúa detrás de la máquina VA 30 SH accionándola con ambas manos situadas sobre el agarre de sujeción en dirección hacia el fresado.
- 2) **Puesta en marcha** Antes de la puesta en marcha, el ajuste de profundidad deberá encontrarse en la posición 0. A continuación, deberá girarse el interruptor giratorio hacia la posición Y y a continuación a la posición Delta.
- **Desplazamiento hacia delante** La máquina VA 30 SH dispone de un desplazamiento hidráulico. El operario deberá ser quien dirija el dispositivo VA 30 SH en la dirección de fresado sobre la superficie que va a ser procesada. Mediante su propio peso, la máquina VA 30 SH queda presionada contra el suelo y el tambor rotatorio trabaja sobre la cobertura del suelo.
- **Desconexión** Antes de la desconexión deberán ponerse el desplazamiento y el ajuste de profundidad en la posición 0. A continuación, deberá ponerse el interruptor eléctrico giratorio en la posición „0“. El operario deberá retirarse la cuerda de emergencia de la muñeca.

1)



2)



6 Maschinenbeschreibung und Funktionsprinzip	6 Machine description and basic mode of operation	6 Machinebeschrijving en werkingsprincipe
--	---	---

6.3 Funktionsbeschreibung VA 30 SH 400V	6.3 Description of function VA 30 SH 400V	6.3 Beschrijving van de werking VA 30 SH 400V
--	--	--

• 3) **Drehrichtung/Frästrottel** Die Frästrottel darf nur im Rechtslauf gedreht werden. Die korrekte Drehrichtung (im Uhrzeigersinn) der Frästrottel ist vor Beginn der Fräsarbeiten zu überprüfen. Die Drehrichtung lässt sich durch Umstellung des Phasenwenders korrigieren.

• 4) **Trommel-Drehrichtung ändern** Maschine ausschalten, dann den Stecker ziehen und mit einem Schraubendreher den Phasenwender um 180° drehen. Beim Wiedereinschalten die Drehrichtung nochmals kontrollieren.

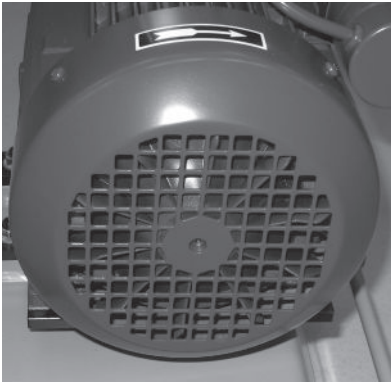
• 3) **Direction of rotation/cutting drum** The cutting drum may only be turned clockwise. Check the cutting drum for correct direction of rotation (clockwise) before starting cutting work. The direction of rotation can be corrected by reversing the phase reverser.

• 4) **Changing the drum direction of rotation** Switch off the machine and then disconnect the plug and use a screwdriver to rotate the phase reverser through 180°. Recheck the direction of rotation when switching back on.

• 3) **Draairichting/freestrottel** De freestrottel mag alleen naar rechts worden gedraaid. De correcte draairichting (met de wijzers van de klok mee) van de freestrottel moet worden gecontroleerd voor het begin van de freeswerkzaamheden. De draairichting kan worden gecorrigeerd door het omstellen van de faseomvormer.

• 4) **Trommel-draairichting veranderen** De machine uitschakelen, dan de stekker uittrekken en met een schroevendraaier de faseomvormer 180° draaien. Bij het herinschakelen de draairichting nogmaals controleren.

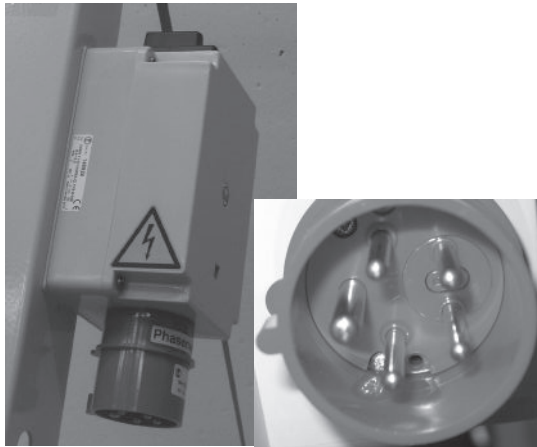
3)



6 Description de la machine et principe de fonctionnement	6 Descrizione della macchina e principio di funzionamento	6 Descripción de la máquina y principio de funcionamiento
---	---	---

<b>6.3 Description du fonctionnement VA 30 SH 400V</b>	<b>6.3 Descrizione del funzionamento VA 30 SH 400V</b>	<b>6.3 Descripción de funcionamiento VA 30 SH 400V</b>
<p>• 3) <b>Sens de rotation/tambour de fraisage</b> Le tambour de fraisage ne peut être tourné que vers la droite. Le sens de rotation correct (sens des aiguilles d'une montre) du tambour de fraisage doit être contrôlé avant le début des travaux de fraisage. La correction du sens de rotation s'effectue par commutation de l'inverseur de phases.</p> <p>• 4) <b>Modifier le sens de rotation du tambour</b> Arrêter la machine, débrancher la prise et faire pivoter le sélecteur de phases de 180° à l'aide d'un tournevis. Lors de la remise en marche, contrôler une nouvelle fois le sens de rotation.</p>	<p>• 3) <b>Direzione di rotazione/tamburo della fresatrice</b> Il tamburo della fresatrice può essere ruotato solo in senso orario. La corretta direzione di rotazione del tamburo della fresatrice (in senso orario) deve essere controllata prima dell'inizio del lavoro di fresatura. La direzione di rotazione si corregge spostando la spina a fasi.</p> <p>• 4) <b>Modificare la direzione di rotazione del tamburo</b> Spegnerne la macchina, staccare la spina di alimentazione e con un cacciavite girare la spina a fasi di 180 gradi. All'accensione controllare nuovamente la direzione di rotazione.</p>	<p>• 3) <b>Sentido de giro/Tambor de fresado</b> El tambor de fresado deberá girar únicamente hacia la derecha. El sentido de giro correcto (en el sentido de las agujas del reloj) del tambor de fresado deberá comprobarse antes del comienzo de los trabajos de fresado. El sentido de giro puede corregirse mediante la transformación del inversor de fase.</p> <p>• 4) <b>Modificar el sentido de giro del tambor</b> Desconectar la máquina, a continuación desenchufar y girar el inversor de fase 180° con la ayuda de un destornillador. Volver a comprobar el sentido de giro tras la nueva puesta en marcha.</p>

4)



## 6 Maschinenbeschreibung und Funktionsprinzip

## 6 Machine description and basic mode of operation

## 6 Machinebeschrijving en werkingsprincipe

### 6.4 Funktionsbeschreibung VA 30 SH Benzin

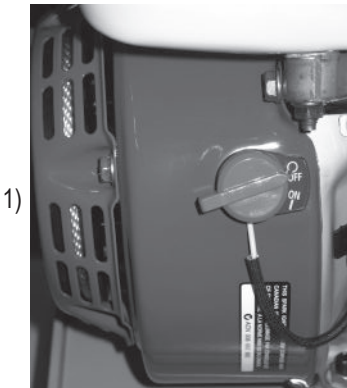
- **Vor dem Start** Gehörschutz und Schutzbrille anziehen und die Reissleine am Handgelenk festmachen.
- **Position des Maschinenführers** Der Maschinenführer steht hinter der Maschine und führt die VA 30 SH, mit beiden Händen am Maschinengriff, in Fräsrichtung.
- **1 - 3) Starten** Vor dem Starten ist die Tiefenverstellung in 0-Stellung zu bringen. Stellen des Drehschalters auf „on“. Dann ist der Gashebel (metallisch grau) in dargestellte Position zu drehen (Vollgas). Nun muss man den weissen Drehhebel (Choke) für die Luftzufuhr ganz nach rechts (geringe Luftzufuhr) drehen und den schwarzen Benzinschieber auf „on“ stellen. Für das Starten des Motors ist jetzt das Zugseil zu ziehen. Nun muss der weisse Drehhebel für die Luftzufuhr zurück gestellt werden (volle Luftzufuhr).
- **Vorschub** Die VA 30 SH verfügt über einen hydraulischen Vorschub. Der Bediener lenkt die VA 30 SH in Fräsrichtung über die zu bearbeitende Bodenfläche. Durch ihr Eigengewicht wird die VA 30 SH an den Boden gedrückt und die rotierende Trommel arbeitet sich in den Bodenbelag ein.
- **4) Ausschalten** Vor dem Ausschalten sind der Vorschub und die Tiefenverstellung in 0-Stellung zu bringen. Dann ist der elektrische Drehschalter auf „off“ zu stellen und der Benzinschieber ist auf geschlossen zu stellen. Reissleine vom Handgelenk abnehmen.

### 6.4 Description of function VA 30 SH gasoline

- **Before starting** Put on your ear protectors and protective goggles and firmly attach the ripcord to your wrist.
- **Position of the machine operator** The machine operator must stand behind the machine and steer the VA 30 SH in cutting direction, with both hands on the machine handle.
- **1 - 3) Starting** Before starting, set the depth adjustment to 0 position. Set the rotary switch to „on“. Then turn the accelerator lever (metallic grey) to the position shown (full throttle). You must now turn the white rotary lever (Choke) for the air supply fully to the right (low air supply) and set the black gasoline slide to „on“. Now pull the pull cord in order to start the engine. You must now move back the white rotary lever for the air supply (full air supply).
- **Feed** The VA 30 SH features a hydraulic feed. The operator steers the VA 30 SH in cutting direction over the floor surface to be worked on. The VA 30 SH is pushed onto the floor under its own weight and the rotating drum works into the floor covering.
- **4) Switching off** Before switching off, feed and depth adjustment must be set to 0 position. Then set the electrical rotary switch to „off“ and set the gasoline slide to closed. Detach the ripcord from your wrist.

### 6.4 Beschrijving van de werking VA 30 SH benzine

- **Voor de start** Oorbeschermers en veiligheidsbril opzetten en de veiligheidstrekkabel aan de pols vastmaken.
- **Positie van de bedieningspersoon** De bedieningspersoon staat achter de machine en stuurt de VA 30 SH met beide handen in freesrichting.
- **1 - 3) Starten** Voor het starten moet de diepteverstelling in de 0-stand worden gebracht. Stel de draaischakelaar op „on“. Dan moet de gashendel (metallisch grijs) volgens de afgebeelde positie worden gedraaid (vol gas). Nu moet de witte draaihendel (choke) voor de luchttoevoer helemaal naar rechts (geringe luchttoevoer) worden gedraaid en moet de zwarte benzineklep op „on“ worden geplaatst. Om de motor te starten, moet nu aan de trekkabel worden getrokken. Nu moet de witte draaihendel voor de luchttoevoer worden teruggesteld (volle luchttoevoer).
- **Tractie** De VA 30 SH beschikt over een hydraulische tractie. De bedieningspersoon stuurt de VA 30 SH in freesrichting over het te bewerken oppervlak. De VA 30 SH wordt door zijn eigen gewicht tegen de bodem gedrukt en de roterende trommel bewerkt de vloerbedekking.
- **4) Uitschakelen** Voor het uitschakelen moeten de tractie en de diepteverstelling in de 0-stand worden gebracht. Dan moet u de elektrische draaischakelaar op „off“ plaatsen en de benzineklep op „gesloten“ en de veiligheids-trekkabel van de pols verwijderen.



6 Description de la machine et principe de fonctionnement	6 Descrizione della macchina e principio di funzionamento	6 Descripción de la máquina y principio de funcionamiento
---	---	---

**6.4 Description du fonctionnement VA 30 SH essence**

- **Avant la mise en route** Mettre les protections auditives et les lunettes de protection et attacher la corde de tirage au poignet.
- **Position du conducteur de la machine** Le conducteur de la machine est placé derrière la machine et guide la VA 30 SH dans la direction de fraisage à l'aide des deux mains placées sur la poignée.
- **1 - 3) Mise en route** Avant la mise en route, il convient de placer de réglage en hauteur en position 0. Puis amener le bouton rotatif « on » . Tourner ensuite le levier des gaz (gris métallisé) dans la position indiquée (plein gaz). Basculer ensuite le levier blanc entièrement vers la droite (starter) pour l'arrivée d'air (faible arrivée d'air) et placer le robinet d'essence noir sur « on » . Pour mettre le moteur en route, il suffit de tirer sur la corde de lancement. Remettre alors le levier blanc d'arrivée d'air (alimentation totale en air) en position initiale.
- **Avance** La VA 30 SH est équipée d'une avance hydraulique. L'opérateur guide la VA 30 SH dans la direction de fraisage au-dessus du sol à travailler. La VA 30 SH est plaquée au sol par son propre poids et le tambour rotatif pénètre dans le revêtement.
- **4) Arrêt** Avant l'arrêt, il convient de mettre l'avance ainsi que le réglage de hauteur en position 0. Puis de placer l'interrupteur rotatif en position „off” et de mettre la vanne d'essence en position fermée. Retirer la corde de tirage du poignet.

**6.4 Descrizione del funzionamento VA 30 SH benzina**

- **Prima dell'avvio** Prima dell'avvio indossare il paraorecchie e gli occhiali di sicurezza e fissare l'impugnatura di comando al polso.
- **Posizione del conduttore della macchina (manutentore)** Il conduttore della macchina (manutentore) sta in piedi dietro alla macchina e guida la VA 30 SH impugnandola per i manici con entrambe le mani in direzione della fresatrice.
- **1 - 3) Avvio** Prima dell'avvio occorre spostare il dispositivo di regolazione della profondità sulla posizione 0. Posizionare l'interruttore rotante su „on”. Ruotare quindi la leva dell'acceleratore (grigio metallico) nella posizione indicata (accelerazione massima). Occorre ora spostare la leva di rotazione bianca (Choke) per l'immissione di aria completamente a destra (bassa immissione di aria) e posizionare il distributore della benzina su „on”. Per l'avvio del motore occorre tirare la fune di trazione. Infine spostare indietro la leva di rotazione bianca per l'immissione di aria (immissione completa di aria).
- **Avanzamento** La VA 30 SH dispone di una modalità di avanzamento idraulico. Il conduttore (manutentore) sposta la VA 30 SH in direzione della fresatrice verso la superficie da lavorare. Mediante il proprio peso la VA 30 SH viene spinta sul pavimento e il tamburo rotante penetra nel rivestimento del pavimento. La macchina è condotta dal manutentore lungo le due impugnature grigie del timone della macchina.
- **4) Spegnimento** Prima dello spegnimento occorre impostare il dispositivo di regolazione della profondità sulla posizione 0. Posizionare quindi l'interruttore rotante elettrico su “off” e il distributore della benzina su “chiuso”. Togliere del polso l'impugnatura di comando.

**6.4 Descripción de funcionamiento VA 30 SH gasolina**

- **Antes de la puesta en marcha** Utilizar protección para los oídos y gafas de protección y fijar la cuerda de emergencia a la muñeca.
- **Posición del operario de la máquina** El operario de la máquina se sitúa detrás de la máquina VA 30 SH accionándola con ambas manos situadas sobre el agarre de sujeción en dirección hacia el fresado.
- **1 - 3) Puesta en marcha** Antes de la puesta en marcha, el ajuste de profundidad deberá encontrarse en la posición 0. Lleve el interruptor giratorio a la posición “On”. A continuación, deberá llevarse la palanca de gas (gris metálico) a la posición representada (a todo gas). Ahora deberá llevarse completamente a la derecha la palanca giratoria blanca (estrangulador) para la alimentación de aire (entrada baja de aire) y deberá ponerse el interruptor deslizante negro para la gasolina en la posición “On”. Para la puesta en marcha del motor, deberá tirarse de la cuerda de arranque. Ahora la palanca giratoria blanca para la alimentación de aire deberá llevarse hacia su posición inicial (entrada de aire total).
- **Desplazamiento hacia delante** La máquina VA 30 SH dispone de un desplazamiento hidráulico. El operario deberá ser quien dirija el dispositivo VA 30 SH en la dirección de fresado sobre la superficie que va a ser procesada. Mediante su propio peso, la máquina VA 30 SH queda presionada contra el suelo y el tambor rotatorio trabaja sobre la cobertura del suelo.
- **4) Desconexión** Antes de la desconexión deberán ponerse el desplazamiento y el ajuste de profundidad en la posición 0. A continuación, deberá ponerse el interruptor giratorio en la posición “Off” y el interruptor por deslizamiento de la gasolina deberá llevarse a la posición de CIERRE. El operario deberá retirarse la cuerda de emergencia de la muñeca.

3)



4)





## 6 Maschinenbeschreibung und Funktionsprinzip

## 6 Machine description and basic mode of operation

## 6 Machinebeschrijving en werkingsprincipe

### 6.5 Funktionsbeschreibung VA 30 SH Diesel

- **Vor dem Start** Gehörschutz und Schutzbrille anziehen und die Reissleine am Handgelenk festmachen.
- **Position des Maschinenführers** Der Maschinenführer steht hinter der Maschine und führt die VA 30 SH, mit beiden Händen am Maschinengriff, in Fräsrichtung.
- 1 - 3) **Starten** Vor dem Starten ist die Tiefenverstellung in 0-Stellung zu bringen. Den Dekompressionshebel anheben und dann den Gashebel (metallisch grau) in die dargestellte Position drehen (Vollgas). Für das Starten des Motors muss man jetzt das Zugseil ziehen. Der Dekompressionshebel geht nach dem Anlassen des Motors automatisch wieder in Grundstellung. **Vorsicht:** Der Dekompressionshebel darf nie bei laufendem Motor gezogen werden.
- **Vorschub** Die VA 30 SH verfügt über einen hydraulischen Vorschub. Der Bediener lenkt die VA 30 SH in Fräsrichtung über die zu bearbeitende Bodenfläche. Durch ihr Eigengewicht wird die VA 30 SH an den Boden gedrückt und die rotierende Trommel arbeitet sich in den Bodenbelag ein.
- 4) **Ausschalten** Vor dem Ausschalten sind der Vorschub und die Tiefenverstellung in 0-Stellung zu bringen. Dann muss der Gashebel nach rechts, bis auf Anschlag, geschwenkt werden. Reissleine vom Handgelenk abnehmen.

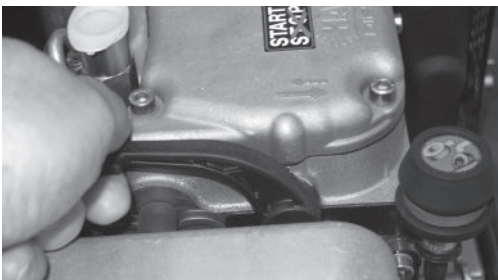
### 6.5 Description of function VA 30 SH diesel

- **Before starting** Put on your ear protectors and protective goggles and firmly attach the ripcord to your wrist.
- **Position of the machine operator** The machine operator must stand behind the machine and steer the VA 30 SH in cutting direction, with both hands on the machine handle.
- 1 - 3) **Starting** Before starting, set the depth adjustment to 0 position. Lift the decompression lever and then turn the accelerator lever (metallic grey) to the position shown (full throttle). You now need to pull the pull cord in order to start the engine. The decompression lever automatically returns to its starting position after the engine has been started. **Caution:** Never pull the decompression lever with the engine running.
- **Feed** The VA 30 SH features a hydraulic feed. The operator steers the VA 30 SH in cutting direction over the floor surface to be worked on. The VA 30 SH is pushed onto the floor under its own weight and the rotating drum works into the floor covering.
- 4) **Switching off** Before switching off, feed and depth adjustment must be set to 0 position. Then swivel the accelerator lever to the right as far as it will go. Detach the ripcord from your wrist.

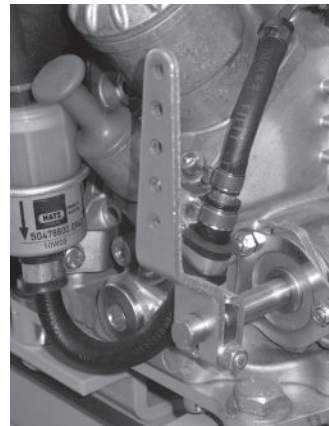
### 6.5 Beschrijving van de werking VA 30 SH diesel

- **Voor de start** Oorbeschermers en veiligheidsbril opzetten en de veiligheidstrekkabel aan de pols vastmaken.
- **Positie van de bedieningspersoon** De bedieningspersoon staat achter de machine en stuurt de VA 30 SH met beide handen in freesrichting.
- 1 - 3) **Starten** Voor het starten moet de diepteinstelling in de 0-stand worden gebracht. De decompressiehebel optrekken en dan de gashendel (metallisch grijs) in de afgebeelde positie draaien (vol gas). Om de motor te starten moet men nu aan de trekkabel trekken. De decompressiehebel keert na het aanzetten van de motor automatisch terug naar de uitgangspositie. **Voorzichtig:** Er mag nooit bij lopende motor aan de decompressiehebel worden getrokken.
- **Tractie** De VA 30 SH beschikt over een hydraulische tractie. De bedieningspersoon stuurt de VA 30 SH in freesrichting over het te bewerken oppervlak. De VA 30 SH wordt door zijn eigen gewicht tegen de bodem gedrukt en de roterende trommel bewerkt de vloerbedekking.
- 4) **Uitschakelen** Voor het uitschakelen moeten de tractie en de diepteinstelling in de 0-stand worden gebracht. Dan moet de gashendel naar rechts – tegen de aanslag – worden gezwenkt en de veiligheids-trekkabel van de pols verwijderen.

1)



2)



6 Description de la machine et principe de fonctionnement	6 Descrizione della macchina e principio di funzionamento	6 Descripción de la máquina y principio de funcionamiento
---	---	---

6.5 Description du fonctionnement VA 30 SH Diesel	6.5 Descrizione del funzionamento VA 30 SH Diesel	6.5 Descripción de funcionamiento VA 30 SH Diésel
--	--	--

• **Avant la mise en route** Mettre les protections auditives et les lunettes de protection et attacher la corde de tirage au poignet.

• **Position du conducteur de la machine** Le conducteur de la machine est placé derrière la machine et guide la VA 30 SH dans la direction de fraisage à l'aide des deux mains placées sur la poignée.

• 1 - 3) **Mise en route** Avant la mise en route, il convient de placer le réglage de profondeur en position 0. Soulever le levier de décompression puis amener le levier de gaz (gris métallique) sur la position indiquée (plein gaz). Pour le démarrage du moteur, il convient de tirer sur la corde de lancement. Après le démarrage du moteur, le levier de décompression revient automatiquement en position initiale.

**Prudence:** le levier de décompression ne doit jamais être tiré lorsque le moteur est en marche.

• **Avance** La VA 30 SH est équipée d'une avance hydraulique. L'opérateur guide la VA 30 SH dans la direction de fraisage au-dessus du sol à travailler. La VA 30 SH est plaquée au sol par son propre poids et le tambour rotatif pénètre dans le revêtement.

• 4) **Arrêt** Avant l'arrêt, il convient de mettre l'avance ainsi que le réglage de hauteur en position 0. Ensuite, il convient de pivoter le levier de gaz vers la droite jusqu'à la butée. Retirer la corde de tirage du poignet.

• **Prima dell'avvio** Prima dell'avvio indossare il paraorecchie e gli occhiali di sicurezza e fissare l'impugnatura di comando al polso.

• **Posizione del conduttore della macchina (manutentore)** Il conduttore della macchina (manutentore) sta in piedi dietro alla macchina e guida la VA 30 SH impugnandola per i manici con entrambe le mani in direzione della fresatrice.

• 1 - 3) **Avvio** Prima dell'avvio occorre impostare il dispositivo di regolazione della profondità sulla posizione 0. Sollevare la leva di decompressione, quindi ruotare la leva di accelerazione (grigio metallica) nella posizione raffigurata. Per avviare il motore occorre poi tirare il cavo di trazione. Dopo l'avvio del motore, la leva di decompressione torna automaticamente nella posizione iniziale. Attenzione: La leva di decompressione non deve mai essere azionata con il motore in funzione.

• **Avanzamento** La VA 30 SH dispone di una modalità di avanzamento idraulico. Il conduttore (manutentore) sposta la VA 30 SH in direzione della fresatrice verso la superficie da lavorare. Mediante il proprio peso, la VA 30 SH viene spinta sul pavimento e il tamburo rotante penetra nel rivestimento del pavimento. La macchina è condotta dal manutentore lungo le due impugnature grigie del timone della macchina.

• 4) **Spegnimento** Prima dello spegnimento occorre impostare il motore e il dispositivo di regolazione della profondità sulla posizione 0. Quindi ruotare la leva di accelerazione a destra, fino al punto di arresto. Togliere dal polso l'impugnatura di comando.

• **Antes de la puesta en** Utilizar protección para los oídos y gafas de protección y fijar la cuerda de emergencia a la muñeca.

• **Posición del operario de la máquina** El operario de la máquina se sitúa detrás de la máquina VA 30 SH accionándola con ambas manos situadas sobre el agarre de sujeción en dirección hacia el fresado.

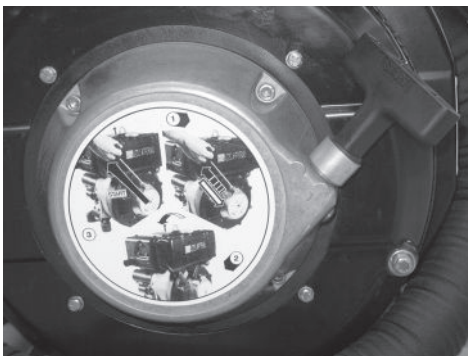
• 1 - 3) **Puesta en marcha** Antes de la puesta en marcha, el ajuste de profundidad deberá encontrarse en la posición 0. Se deberá levantar la palanca de descompresión y a continuación se deberá llevar la palanca de gas (color gris metálico) a la posición representada (a todo gas). Para la puesta en marcha del motor se deberá tirar de la cuerda de tracción. Tras la puesta en marcha del motor, la palanca de descompresión regresa de forma automática a la posición inicial.

**Precaución:** No se deberá tirar bajo ningún concepto de la palanca de descompresión con el motor en funcionamiento.

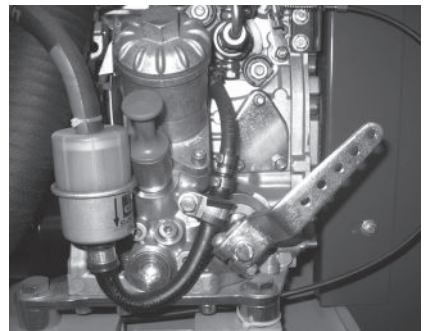
• **Desplazamiento hacia delante** La máquina VA 30 SH dispone de un desplazamiento hidráulico. El operario deberá ser quien dirija el dispositivo VA 30 SH en la dirección de fresado sobre la superficie que va a ser procesada. Mediante su propio peso, la máquina VA 30 SH queda presionada contra el suelo y el tambor rotatorio trabaja sobre la cobertura del suelo.

• 4) **Desconexión** Antes de la desconexión deberán llevarse el desplazamiento y el ajuste de profundidad a la posición 0. A continuación, la palanca del gas deberá inclinarse hacia la derecha, hasta que encastre. El operario deberá retirarse la cuerda de emergencia de la muñeca.

3)



4)



## 6 Maschinenbeschreibung und Funktionsprinzip

## 6 Machine description and basic mode of operation

## 6 Machinebeschrijving en werkingsprincipe

### 6.6 Funktionsbeschreibung VA 30 SH Diesel Elektro-Start

- **Vor dem Start** Gehörschutz und Schutzbrille anziehen und die Reissleine am Handgelenk festmachen.
  - **Position des Maschinenführers** Der Maschinenführer steht hinter der Maschine und führt die VA 30 SH, mit beiden Händen am Maschinengriff, in Fräsrichtung.
  - **1 - 3) Starten** Vor dem Starten ist die Tiefenverstellung in 0-Stellung zu bringen. Dann ist der Gashebel (Bild 1) senkrecht (Vollgas) zu stellen und anschließend muss man den Zündschlüssel (Bild 2) nach rechts drehen.
- Vorsicht:** Der Dekompressionshebel darf beim Dieselmotell mit Elektrostarter nicht verwendet werden!
- **Vorschub** Die VA 30 SH verfügt über einen hydraulischen Vorschub. Der Bediener lenkt die VA 30 SH in Fräsrichtung über die zu bearbeitende Bodenfläche. Durch ihr Eigengewicht wird die VA 30 SH an den Boden gedrückt und die rotierende Trommel arbeitet sich in den Bodenbelag ein.
  - **4) Ausschalten** Vor dem Ausschalten sind der Vorschub und die Tiefenverstellung in 0-Stellung zu bringen. Dann muss der Zündschlüssel nach links gedreht werden. Reissleine vom Handgelenk abnehmen.

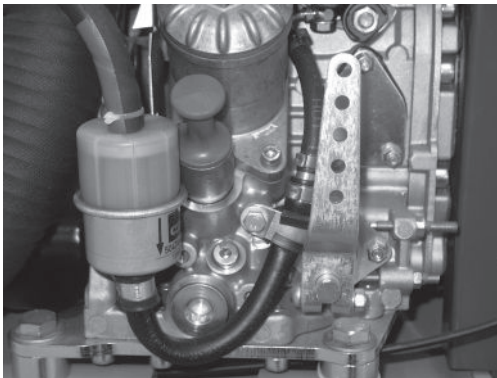
### 6.6 Description of function VA 30 SH diesel electric start

- **Before starting** Put on your ear protectors and protective goggles and firmly attach the ripcord to your wrist.
  - **Position of the machine operator** The machine operator must stand behind the machine and steer the VA 30 SH in cutting direction, with both hands on the machine handle.
  - **1 - 3) Starting** Before starting, set the depth adjustment to 0 position. Then position the accelerator lever (Fig. 1) to vertical position (full throttle) and next turn the ignition key (Fig. 2) to the right.
- Caution:** Do not use the decompression lever on the diesel model with electric starter!
- **Feed** The VA 30 SH features an hydraulic feed. The operator steers the VA 30 SH in cutting direction over the floor surface to be worked on. The VA 30 SH is pushed onto the floor under its own weight and the rotating drum works into the floor covering.
  - **4) Switching off** Before switching off, set the feed and depth adjustment to 0 position. Then turn the ignition key to the left. Detach the ripcord from your wrist.

### 6.6 Beschrijving van de werking VA 30 SH diesel elektro-start

- **Voor de start** Oorbeschermers en veiligheidsbril opzetten en de veiligheidstrekkabel aan de pols vastmaken.
  - **Positie van de bedieningspersoon** De bedieningspersoon staat achter de machine en stuurt de VA 30 SH met beide handen in freesrichting.
  - **1 - 3) Starten** Voor het starten moet de diepte-verstelling in de 0-stand worden gebracht. Dan moet de gashendel (afbeelding 1) in verticale positie (vol gas) worden geplaatst. Vervolgens moet men de contactsleutel (afbeelding 2) naar rechts draaien.
- Voorzichtig:** De decompressiehendel mag bij het dieselmotell met elektrostarter niet worden gebruikt!
- **Tractie** De VA 30 SH beschikt over een hydraulische tractie. De bedieningspersoon stuurt de VA 30 SH in freesrichting over het te bewerken oppervlak. De VA 30 SH wordt door zijn eigen gewicht tegen de bodem gedrukt en de roterende trommel bewerkt de vloerbedekking.
  - **Uitschakelen** Voor het uitschakelen moeten de tractie en de diepteverstelling in de 0-stand worden gebracht. Dan moet de contact-sleutel naar links worden gedraaid en de veiligheids-trekkabel van de pols verwijderen.

1)



2)

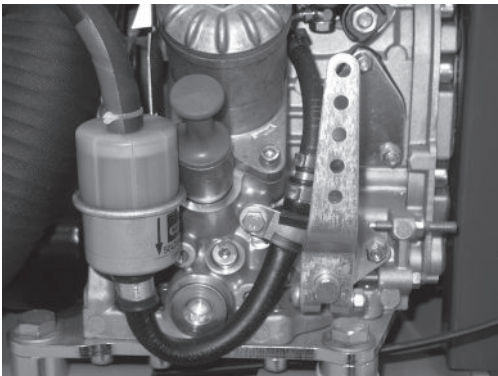


## 6 Description de la machine et principe de fonctionnement

### 6.6 Description du fonctionnement VA 30 SH Diesel démarrage électrique

- **Avant la mise en route** Mettre les protections auditives et les lunettes de protection et attacher la corde de tirage au poignet.
  - **Position du conducteur de la machine** Le conducteur de la machine est placé derrière la machine et guide la VA 30 SH dans la direction de fraisage à l'aide des deux mains placées sur la poignée.
  - **1 - 3) Mise en route** Avant la mise en route, il convient de placer le réglage en hauteur en position 0. Mettre ensuite le levier de gaz (figure 1) en position verticale (plein gaz), puis tourner la clé d'allumage (figure 2) vers la droite.
- Prudence:** le levier de décompression ne doit pas être utilisé sur le modèle diesel équipé d'un démarreur électrique!
- **Avance** La VA 30 SH est équipée d'une avance hydraulique. L'opérateur guide la VA 30 SH dans la direction de fraisage au-dessus du sol à travailler. La VA 30 SH est plaquée au sol par son propre poids et le tambour rotatif pénètre dans le revêtement.
  - **4) Arrêt** Avant l'arrêt, il convient de mettre l'avance ainsi que le réglage de hauteur en position 0. Ensuite, tourner la clé d'allumage vers la gauche. Retirer la corde de tirage du poignet.

1)



## 6 Descrizione della macchina e principio di funzionamento

### 6.6 Descrizione del funzionamento VA 30 SH Diesel ad azionamento elettrico

- **Prima dell'avvio** Prima dell'avvio indossare il paraorecchie e gli occhiali di sicurezza e fissare l'impugnatura di comando al polso.
  - **Posizione del conduttore della macchina (manutentore)** Il conduttore della macchina (manutentore) sta in piedi dietro alla macchina e guida la VA 30 SH impugnandola per i manici con entrambe le mani in direzione della fresatrice.
  - **1 - 3) Avvio** Prima dell'avvio occorre impostare il dispositivo di regolazione della profondità sulla posizione 0. Quindi posizionare la leva di accelerazione (Fig. 1) in posizione verticale (a pieno gas), infine ruotare a destra la chiave di accensione (Fig. 2)
- Attenzione:** La leva di decompressione non deve mai essere azionata con il modello Diesel ad azionamento elettrico!
- **Avanzamento** La VA 30 SH dispone di una modalità di avanzamento idraulico. Il conduttore (manutentore) sposta la VA 30 SH in direzione della fresatrice verso la superficie da lavorare. Mediante il proprio peso, la VA 30 SH viene spinta sul pavimento e il tamburo rotante penetra nel rivestimento del pavimento.
  - **4) Spegnimento** Prima dello spegnimento occorre impostare il dispositivo di avanzamento e quello di regolazione della profondità sulla posizione 0. Quindi ruotare la chiave di accensione a sinistra. Togliere dal polso l'impugnatura di comando.

2)



## 6 Descripción de la máquina y principio de funcionamiento

### 6.6 Descripción de funcionamiento VA 30 SH arranque diésel-eléctrico

- **Antes de la puesta en marcha** Utilizar protección para los oídos y gafas de protección y fijar la cuerda de emergencia a la muñeca.
  - **Posición del operario de la máquina** El operario de la máquina se sitúa detrás de la máquina VA 30 SH accionándola con ambas manos situadas sobre el agarre de sujeción en dirección hacia el fresado.
  - **1 - 3) Puesta en marcha** Antes de la puesta en marcha, el ajuste de profundidad deberá encontrarse en la posición 0. A continuación, la palanca para el gas (imagen 1) deberá ponerse en posición vertical (a todo gas) y a continuación deberá girarse hacia la derecha la llave de ignición (Imagen 2).
- Precaución:** En los modelos diésel con arranque eléctrico no deberá utilizarse la palanca de decompresión.
- **Desplazamiento hacia delante** La máquina VA 30 SH dispone de un desplazamiento hidráulico. El operario deberá ser quien dirija el dispositivo VA 30 SH en la dirección de fresado sobre la superficie que va a ser procesada. Mediante su propio peso, la máquina VA 30 SH queda presionada contra el suelo y el tambor rotatorio trabaja sobre la cobertura del suelo.
  - **Desconexión** Antes de la desconexión deberán llevarse el desplazamiento y el ajuste de profundidad a la posición 0. A continuación, la llave de ignición deberá girarse a la izquierda. El operario deberá retirarse la cuerda de emergencia de la muñeca.

6 Maschinenbeschreibung und Funktionsprinzip	6 Machine description and basic mode of operation	6 Machinebeschrijving en werkingsprincipe
--	---	---

6.7 Funktionsbeschreibung VA 30 SH Tiefeneinstellung	6.7 Description of function VA 30 SH depth adjustment	6.7 Beschrijving van de werking VA 30 SH diepte-instelling
<p>• 1) <b>Schnellverstellung</b> Den Knauf am Handhebel (schwarz) kippen (Arretierung lösen) und den Handhebel auf Position „N“ stellen. Dann gemäss den Angaben zur „Tiefenzustellung“ vorgehen. Nachdem die Einstellung der gewünschten Frästiefe (Tiefenzustellung) erfolgt ist, wird die Maschine ausschliesslich über die Schnellverstellung hoch und runter gefahren. Der Handhebel wird nur noch nach vorne, bis auf Anschlagstellung, gedrückt. (Das Foto zeigt die Tiefenverstellung in „0“ bzw. „N“-Stellung.)</p> <p>• 2) <b>Tiefenzustellung</b> Das Handrad (schwarz) nach links (-) drehen bis der Handhebel der Schnellverstellung fast am Anschlagstift ansteht und die Verriegelung einrastet. Dann weiterdrehen bis die Fräslamellen am Boden anschlagen. Dann nach rechts (+) drehen bis die gewünschte Frästiefe erreicht ist. Nun den Handhebel der Schnellverstellung ganz nach hinten ziehen.</p>	<p>• 1) <b>Fast adjustment</b> Tilt the knob on the hand lever (black) (release the locking device) and set the hand lever to position „N“. Then proceed as described for „Depth adjustment“. After setting to the required cutting depth (depth adjustment), move the machine up and down only by fast adjustment. Push the hand lever only forwards to stop position. (The photograph shows the depth adjuster in „0“ or „N“ position).</p> <p>• 2) <b>Depth adjustment</b> Turn the handwheel (black) to the left (-) until the hand lever for fast adjustment almost contacts the stop pin and the lock engages. Then continue to turn until the cutters strike the floor. Then turn to the right (+) until the required cutting depth is reached. Now pull the fast adjustment hand lever fully to the rear.</p>	<p>• 1) <b>Snelverstelling</b> De knop aan de handhefboom (zwart) kantelen (arrêt losmaken) en de handhefboom in de positie „N“ brengen. Dan te werk gaan volgens de gegevens betreffende de „diepte-instelling“. Nadat de gewenste freesdiepte werd ingesteld (diepte-instelling) wordt de machine uitsluitend via de snelverstelling naar omhoog en naar beneden bewogen. De handhefboom wordt alleen nog naar voren tot in de aanslagstand gedrukt. (Op de foto ziet zu de diepte-instelling in de „0“ resp. „N“-stand).</p> <p>• 2) <b>Diepte-instelling</b> Het handwiel (zwart) naar links (-) draaien tot de handhefboom van de snelverstelling bijna tegen de aanslagstift staat en de vergrendeling vastklikt. Vervolgens draaien tot de freeslamellen tegen de bodem slaan. Dan naar rechts (+) draaien tot de gewenste freesdiepte is bereikt. Nu de handhefboom van de snelverstelling helemaal naar achteren trekken.</p>

1)



6 Description de la machine et principe de fonctionnement	6 Descrizione della macchina e principio di funzionamento	6 Descripción de la máquina y principio de funcionamiento
---	---	---

<b>6.7 Description du fonctionnement VA 30 SH réglage de la profondeur</b>	<b>6.7 Descrizione del funzionamento VA 30 SH regolazione di profondità</b>	<b>6.7 Descripción de funcionamiento VA 30 SH ajuste de profundidad</b>
--	---	---

• 1) **Réglage rapide** Basculer le bouton situé sur le levier (noir) (détacher la sécurité) et mettre le levier en position «N». Puis procéder conformément aux indications relatives au « réglage de la profondeur ». Après avoir réglé la profondeur de fraisage souhaitée (approche en profondeur), la machine est amenée exclusivement en position haute ou basse à l'aide du réglage rapide. Le levier est simplement poussé vers l'avant jusqu'à la butée. (La photo montre le réglage de profondeur en position « 0 » ou « N ».)

• 2) **Approche en profondeur** Tourner le volant (noir) vers la gauche (-) jusqu'à ce que le levier de réglage rapide atteigne pratiquement la tige de butée et que le verrouillage s'enclenche. Continuer ensuite à tourner jusqu'à ce que les lamelles de fraisage touchent le sol. Tourner ensuite vers la droite (+) jusqu'à atteindre la profondeur de fraisage voulue. Tirer le levier de réglage rapide entièrement vers l'arrière.

• 1) **Regolazione rapida** Sbloccare il manico alla leva di comando (nera) (rilasciare il blocco) e posizionare la leva di comando su „N“. Quindi procedere secondo le indicazioni sulla „regolazione di profondità“. Dopo aver impostato la profondità di fresatura desiderata (Regolazione di profondità), la macchina si avvierà e funzionerà esclusivamente con la regolazione rapida. La leva di comando dovrà solo essere posizionata in avanti, fino alla posizione di arresto. (La foto mostra l'impostazione della profondità nella posizione „0“ e „N“.)

• 2) **Regolazione di profondità** Ruotare il manuale (nero) verso sinistra (-) fino a che la leva della regolazione rapida si fissa alla spina d'arresto e si aggancia al dispositivo di blocco. Quindi continuare a girare fino a che le lame della fresatrice toccano terra. Girare quindi a destra (+) fino al raggiungimento della profondità di fresatura desiderata. Poi tirare fino in fondo la leva della regolazione rapida.

<b>6.7 Descripción de funcionamiento VA 30 SH ajuste de profundidad</b>
---

• 1) **Ajuste rápido** Deberá inclinarse el pomo de la palanca manual (negro) (liberar elemento de bloqueo) y llevarse a la posición N. A continuación, proceder según las indicaciones correspondientes al "Ajuste de profundidad". Una vez que se haya realizado el ajuste con la profundidad de fresado deseada (aproximación de profundidad), la máquina podrá accionarse exclusivamente con el ajuste rápido arriba y abajo. La palanca manual deberá presionarse hacia delante, hasta la posición de encastre. (La imagen muestra el ajuste de profundidad con las posiciones "0" ó "N".)

• 2) **Ajuste de profundidad** Girar la rueda manual (negra) hacia la izquierda (-) hasta que la palanca manual del ajuste rápido se encuntra casi en la espiga de ajuste y el dispositivo de bloqueo se enclenche. A continuación, continuar rotando hasta que las láminas de la fresa golpeen el suelo. A continuación girar a la derecha (+) hasta que se haya alcanzado la profundidad de fresado deseada. Ahora se deberá llevar la palanca manual del ajuste rápido completamente hacia atrás.

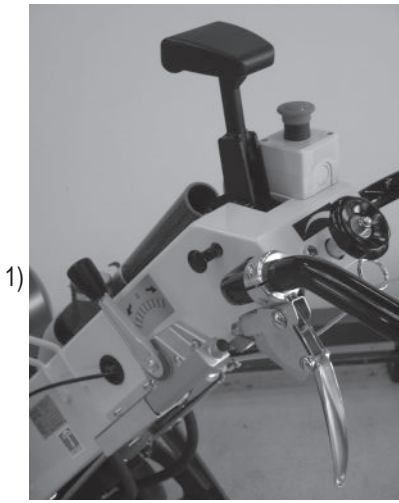
2)





6 Maschinenbeschreibung und Funktionsprinzip	6 Machine description and basic mode of operation	6 Machinebeschrijving en werkingsprincipe
--	---	---

<b>6.8 Funktionsbeschreibung</b> <b>VA 30 SH Geschwindigkeit / Vorschub</b>	<b>6.8 Description of function</b> <b>VA 30 SH speed / feed</b>	<b>6.8 Beschrijving van de werking</b> <b>VA 30 SH snelheid / tractie</b>
<ul style="list-style-type: none"> <li>• 1) <b>Einstellung der Fahrgeschwindigkeit und Fahrriichtung:</b> Den Hebel von 0 nach vorne schwenken bedeutet, dass die Maschine vorwärts fährt. Mit jedem zugestellten Teilstrich steigt die Fahrgeschwindigkeit. Den Hebel von 0 nach hinten schwenken bedeutet, dass die Maschine rückwärts fährt. Mit jedem zugestellten Teilstrich steigt die Fahrgeschwindigkeit. <b>Einschaltung Vorschub:</b> Mit dem Ziehen des Totmann-Hebels ist der Vorschub eingeschaltet und die Maschine fährt. Lässt man den Totmann-Hebel los kommt die Maschine sofort zum Stillstand.</li> <li>• 2) <b>Ausschaltung der Maschine:</b> Totmann-Hebel loslassen und damit Vorschub ausschalten.</li> <li>• Den Hebel der Tiefenzustellung nach oben ziehen und damit die Maschine nach oben fahren.</li> <li>• Den Drehschalter auf 0-Stellung drehen.</li> <li>• Reissleine vom Handgelenk abnehmen.</li> </ul>	<ul style="list-style-type: none"> <li>• 1) <b>Setting the travel speed and travel direction:</b> Swiveling the lever from 0 to the front means that the machine travels forwards. The travel speed increases with each graduation to which the lever is positioned. Swiveling the lever from 0 to the rear means the machine travels in reverse. The travel speed increases with each graduation to which the lever is positioned. <b>Switching on feed:</b> When the dead-man switch is pulled, the feed is switched on and the machine travels. The machine stops immediately if the dead man lever is released.</li> <li>• 2) <b>Switching the machine off:</b> <ul style="list-style-type: none"> <li>• Release the dead man-lever and thus switch off feed.</li> <li>• Pull the depth adjustment lever upwards and thus move the machine upwards.</li> <li>• Turn the rotary switch to 0 position.</li> <li>• Detach the ripcord from your wrist.</li> </ul> </li> </ul>	<ul style="list-style-type: none"> <li>• 1) <b>Instelling van de rijsnelheid en rijrichting:</b> Als u de hendel van 0 naar voren zwenkt, betekent dit dat de machine vooruit rijdt. Met iedere verdere deelstreep stijgt de rijsnelheid. Als u de hendel van 0 naar achteren zwenkt, betekent dit dat de machine achteruit rijdt. Met iedere verdere deelstreep stijgt de rijsnelheid. <b>Inschakeling tractie:</b> Door aan de dodemanshendel te trekken, wordt de tractie ingeschakeld en rijdt de machine. Laat men de dodemanshendel los, stopt de machine onmiddellijk.</li> <li>• 2) <b>Uitschakeling van de machine:</b> <ul style="list-style-type: none"> <li>• Laat de dodemanshendel los en schakel daarmee de tractie uit.</li> <li>• Trek de hendel van de diepte-instelling naar boven en beweeg de machine daarmee naar boven.</li> <li>• Draai de draaischakelaar in de 0-stand.</li> <li>• Neem de veiligheidstrekkkoord van de pols.</li> </ul> </li> </ul>





6 Description de la machine et principe de fonctionnement	6 Descrizione della macchina e principio di funzionamento	6 Descripción de la máquina y principio de funcionamiento
---	---	---

**6.8 Description du fonctionnement  
VA 30 SH vitesse / avance**

• 1) **Réglage de la vitesse de déplacement et du sens de marche:** Faire pivoter le levier de 0 vers l'avant signifie que la machine avance. La vitesse de déplacement de la machine augmente avec chaque repère diviseur recouvert par le levier. Faire pivoter le levier de 0 vers l'arrière signifie que la machine se déplace en marche arrière. La vitesse de déplacement de la machine augmente avec chaque repère diviseur recouvert par le levier.

Mise en marche de l'avance: En tirant sur le levier homme-mort, le dispositif d'avance entre en action et la machine se déplace. En relâchant le levier homme-mort, la machine s'arrête immédiatement.

• 2) **Arrêt de la machine:**

- Relâcher le levier homme-mort et arrêter ainsi l'avance.
- Tirer le levier de réglage de hauteur vers le haut et relever ainsi la machine.
- Mettre le commutateur rotatif en position 0.
- Retirer la corde de tirage du poignet.

**6.8 Descrizione del funzionamento  
VA 30 SH velocità / avanzamento**

• 1) **Impostazione della velocità e della direzione di avanzamento:** la rotazione della leva dalla posizione 0 in avanti aziona la macchina in avanti. Ad ogni lineetta di graduazione aumenta la velocità di avanzamento.

La rotazione della leva dalla posizione 0 indietro fa retrocedere la macchina. Ad ogni lineetta di graduazione aumenta la velocità di retrocessione.

Accensione avanzamento: Azionando il dispositivo uomo morto si accende anche il dispositivo di avanzamento e la macchina parte. Rilasciando il dispositivo uomo morto la macchina si ferma immediatamente.

• 2) **Spegnimento della macchina:**

- Rilasciare il dispositivo uomo morto e interrompere l'avanzamento.
- Tirare verso l'alto la leva di regolazione della profondità muovendo in questo modo la macchina verso l'alto.
- Ruotare il dispositivo di accensione sulla posizione 0.
- Togliere l'impugnatura di comando dal polso.

**6.8 Descripción de funcionamiento  
VA 30 SH velocidad / avance**

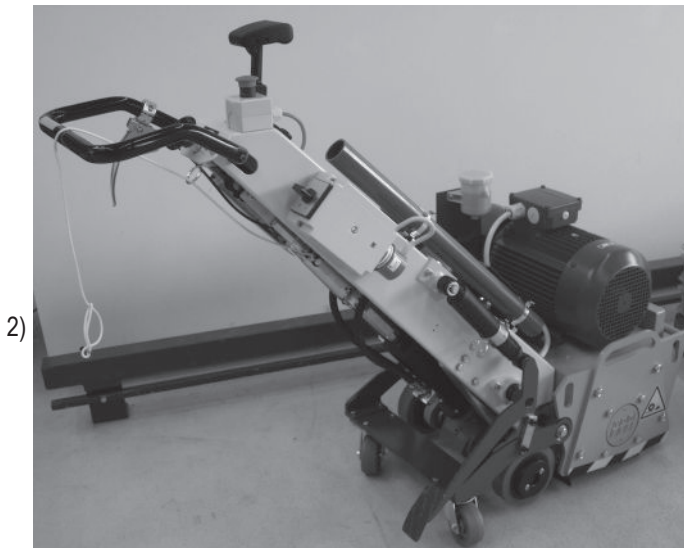
• 1) **Ajuste de la velocidad de desplazamiento y sentido de desplazamiento:** Si se mueve la palanca de 0 hacia delante significa que la máquina se desplazará hacia delante. Con cada marca indicada aumenta la velocidad de desplazamiento.

Si se mueve la palanca de 0 hacia atrás significa que la máquina se desplazará hacia atrás. Con cada marca indicada aumenta la velocidad de desplazamiento.

Conexión avance: Al tirar de la palanca de "hombre muerto" se conecta el avance y la máquina está en funcionamiento. Si se suelta la palanca de "hombre muerto" la máquina se detiene de forma inmediata.

• 2) **Desconexión de la máquina:**

- Soltar la palanca de "hombre muerto" para detener el desplazamiento.
- Tirar hacia arriba de la palanca de ajuste de profundidad y por consiguiente la máquina se mueve hacia arriba.
- Llevar el interruptor a la posición 0.
- Soltar la cuerda de emergencia del manillar.



2)

## 6 Maschinenbeschreibung und Funktionsprinzip

### 6.9 Funktionsbeschreibung VA 30 SH Not-Aus

- **Sofortige Stillsetzung der Maschine:**
  - Durch das Drücken des Notaus-Knopfes wird die Stromzufuhr unterbrochen.
- Um die Maschine wieder in Gang zu setzen muss der Notaus-Knopf wieder entriegelt werden.
- Durch das Ziehen der Reissleine (Bild 1) wird die Maschine sofort stillgesetzt und nach oben gefahren.
- Um die Maschine wieder in Gang zu setzen muss zuerst die Höhenverstellung in 0-Stellung (zuerst Schnellverstellung (Bild 2), dann Tiefenzustellung (Bild 3) gebracht werden. Nun dreht man das Entriegelungsblech (Bild 4) zur Stange und schiebt den Sicherungsring auf die Wellennut.

1)

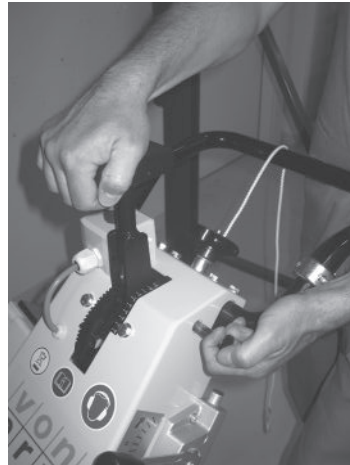


## 6 Machine description and basic mode of operation

### 6.9 Description of function VA 30 SH emergency-stop

- **Immediate stopping of the machine:**
  - Pressing the Emergency-Stop button disconnects the electrical power supply.
- The Emergency-Stop button must be unlocked again in order to restart the machine.
- Pulling the ripcord (Fig. 1) immediately switches the machine off and moves it up.
- The height adjustment must first be set to 0 position (first fast adjustment (Fig. 2) and then depth adjustment (Fig. 3) in order to switch the machine back on again. Now turn the unlocking plate (Fig. 4) to the rod and slide the locking ring onto the shaft groove.

2)



## 6 Machinebeschrijving en werkingsprincipe

### 6.9 Beschrijving van de werking VA 30 SH noodstop

- **Onmiddellijke stopzetting van de machine:**
  - Door op de noodstopknop te drukken, wordt de stroomtoevoer onderbroken.
- Om de machine opnieuw te starten, moet de noodstopknop opnieuw worden ontgrendeld.
- Door aan de veiligheidstrekkkoord te trekken (afbeelding 1) wordt de machine onmiddellijk stopgezet en naar boven gebracht.
- Om de machine opnieuw te starten, moet eerst de hoogtevinstelling in de 0-stand worden gebracht (eerst snelverstelling (afbeelding 2), dan diepte-instelling (afbeelding 3). Draai nu de ontgrendelingsplaat (afbeelding 4) naar de stang en schuif de borgring op de spiegeluif.

6 Description de la machine et principe de fonctionnement	6 Descrizione della macchina e principio di funzionamento	6 Descripción de la máquina y principio de funcionamiento
---	---	---

**6.9 Description du fonctionnement VA 30 SH arrêt d'urgence**

- Arrêt immédiat de la machine:
- L'actionnement du bouton d'arrêt d'urgence interrompt l'alimentation électrique.

Pour remettre la machine en route, il convient de déverrouiller de nouveau le bouton d'arrêt d'urgence.

- Le fait d'actionner la corde de tirage (figure 1) provoque l'arrêt immédiat et la remontée de la machine.

Pour remettre la machine en marche, il convient de placer d'abord le réglage de hauteur en position 0 (d'abord le réglage rapide (figure 2), puis l'approche en profondeur (figure 3). Tourner ensuite la tôle de déverrouillage (figure 4) vers la tige et faire glisser la bague de sécurité sur la rainure de l'arbre.

**6.9 Descrizione del funzionamento VA 30 SH arresto di emergenza**

- Arresto immediato della macchina:
- Con il tasto dell'arresto di emergenza l'alimentazione della corrente viene interrotta.

Per mettere di nuovo in funzione la macchina, sbloccare il tasto dell'arresto di emergenza.

- Tirando la fune di strappamento (Fig. 1) la macchina si arresta immediatamente e si muove verso l'alto.
- Per azionare nuovamente la macchina occorre impostare il dispositivo di regolazione verticale nella posizione 0 (prima impostazione rapida (Fig. 2) poi impostazione di profondità (Fig. 3). Quindi occorre avvolgere la lamiera di sblocco al bastone (Fig. 4) e far scivolare l'anello di sicurezza sulla scanalatura dell'albero.

**6.9 Descripción de funcionamiento VA 30 SH disyuntor de línea**

- Desconexión inmediata de la máquina:
- Mediante la presión del botón del disyuntor de línea se corta el suministro de corriente.

Para volver a conectar la máquina, deberá desencastrarse el botón disyuntor de línea.

- Al tirar de la cuerda de emergencia (Imagen 1) la máquina se detiene de forma inmediata y asciende hacia arriba.
- Para volver a conectar la máquina, el ajuste de altura deberá encontrarse en la posición 0 (primero el ajuste rápido (Imagen 2), a continuación el ajuste de profundidad (Imagen 3). Ahora se deberá girar el elemento de desbloqueo (Imagen 4) hacia la varilla y deslizar la anilla de fijación en la ranura del árbol.

3)



4)



**6 Maschinenbeschreibung  
und Funktionsprinzip**

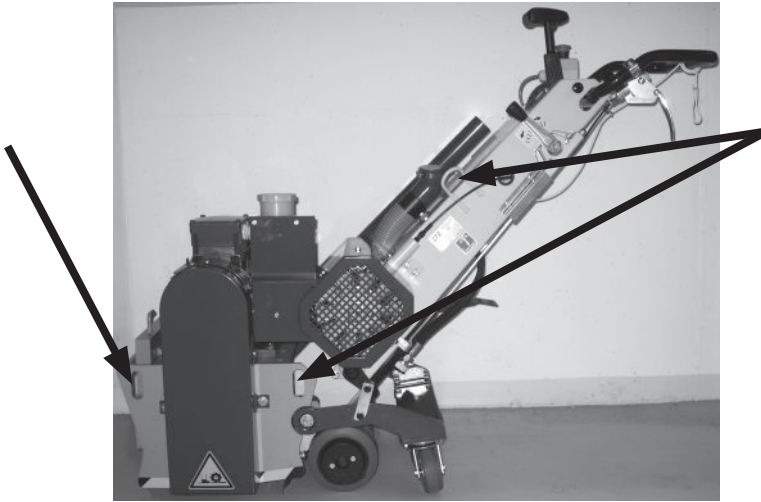
**6 Machine description and  
basic mode of operation**

**6 Machinebeschrijving en  
werkingsprincipe**

6.10 Transport-Aufhängeösen

6.10 Transport hooks

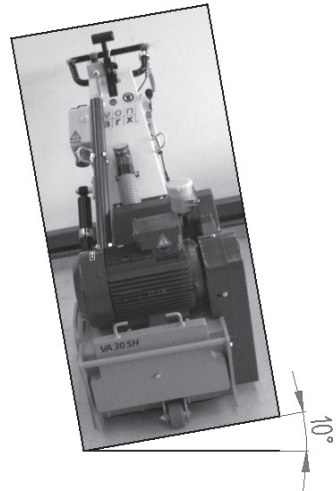
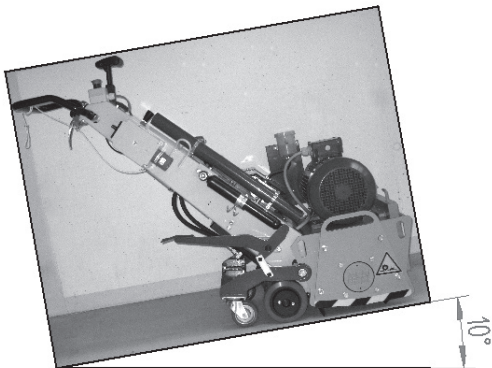
6.10 Transport-ophangogen



6.11 Maximal zulässige Arbeitsschräglage

6.11 Maximum permitted working inclination

6.11 Maximaal toelaatbare scheve  
werkpositie



**6 Description de la machine et principe de fonctionnement**

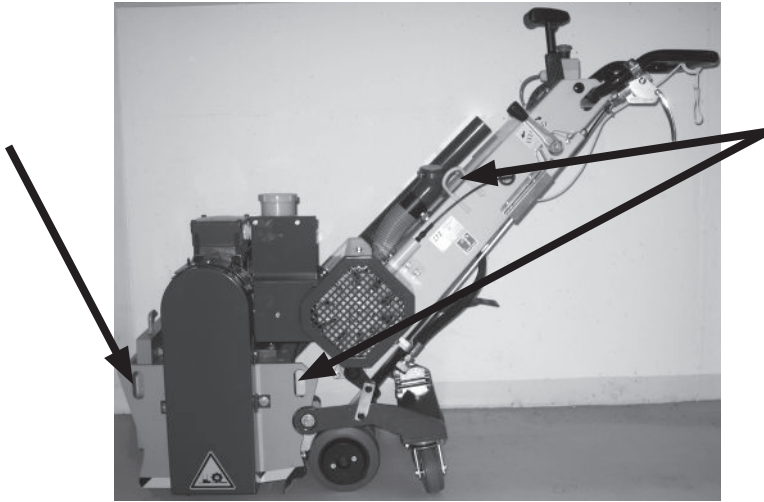
**6 Descrizione della macchina e principio di funzionamento**

**6 Descripción de la máquina y principio de funcionamiento**

6.10 Oeillets de suspension et de transport

6.10 Asola di sospensione per il trasporto

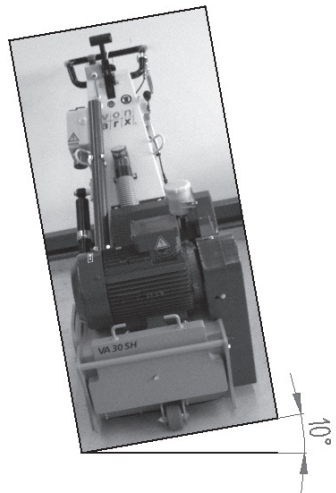
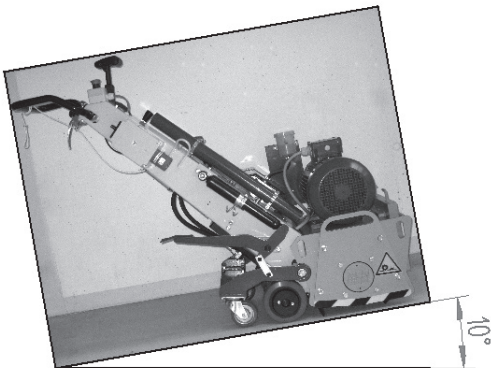
6.10 Ojales de suspensión de transporte



**6.11 Inclinaison de travail maximale autorisée**

**6.11 Inclinazione trasversale massima consentita**

**6.11 Inclinación máxima permitida para operar**



## 7 Arbeiten

## 7 Operation

## 7 Het werken

### 7.1 Inbetriebnahme

#### • Maschinen mit Verbrennungsmotoren

Neue Maschinen werden aus Gründen der Transportsicherheit ohne Treibstoff und Motoröl angeliefert.

**i** Vor der Inbetriebnahme ist die Betriebsanleitung des Motorenherstellers zu lesen.

- ▶ Motoröl einfüllen
- ▶ Treibstoff einfüllen

#### • Maschinen mit Elektromotoren

Die CEE-Steckerkupplung (16A) wird auch für die Länder, in denen das Steckersystem nicht eingeführt ist, mitgeliefert.

- ▶ Verlängerungskabel zum Anschluss an die Maschine bereithalten. Rollen Sie das Verlängerungskabel von der Kabeltrommel vollständig ab. Nur zulässige Verlängerungskabel (max. 30m) verwenden.
- ▶ Saugrohr mit Kabelhalter am Absaugschlauch an der Lande befestigen.
- ▶ Maschine kurz einschalten und Laufrichtung des Motors mit dem Richtungspfeil auf der Lüfterhaube vergleichen. Gegebenenfalls Drehrichtung durch Phasenwechsel korrigieren (Phase im CEE-Stecker drehen).

### 7.1 Commissioning

#### • Machines with internal combustion engines

For reasons of transport safety, new machines are delivered without fuel and engine oil.

**i** Before commissioning read the engine manufacturer's Operating Manual.

- ▶ Add engine oil
- ▶ Add fuel

#### • Machines with electric motors

The CEE plug (16 A) is also supplied for countries in which this plug system has not been introduced.

- ▶ An extension cable must be available for connection to the machine. Unroll the extension cable completely from the cable drum. Use only permitted extension cables (max. 30 m).
- ▶ Secure the suction pipe with cable holder to the extraction hose on the handlebar.
- ▶ Switch the machine on briefly and compare the direction of rotation of the motor with the arrow on the fan cover. If necessary, change the direction of rotation by phase reversal. (Changing the phase in the CEE plug).

### 7.1 Inbedrijfname

#### • Machines met verbrandingsmotoren

Nieuwe machines worden vanwege de veiligheid bij het transport zonder brandstof en motorolie geleverd.

**i** Voor de inbedrijfname moet de bedieningshandleiding van de motorfabrikant worden gelezen.

- ▶ Motorolie toevoegen
- ▶ Brandstof tanken

#### • Machines met elektromotoren

De CEE-stekkerkoppeling (16A) wordt ook voor die landen meegeleverd waar het stekkersysteem niet is ingevoerd.

- ▶ Verlengkabel voor aansluiting aan de machine gereedhouden. Wikkel de verlengkabel volkomen van de kabelhaspel af. Alleen toegelaten verlengkabels (max. 30m) gebruiken.
- ▶ Zuigbuis met kabelhouder bevestigen aan de afzuigslang aan de boom.
- ▶ Machine kort inschakelen en looprichting van de motor met de richtingspijl op de ventilatorkap vergelijken. Indien nodig, draairichting door fasewisseling corrigeren. (Fase in de CEE-stekker draaien)

### 7.2 Arbeitsvorbereitung

Kontrollieren Sie Ihre Maschine auf Beschädigung.



- ▶ Überprüfen Sie, ob die Funktion beweglicher Teile in Ordnung ist.
- ▶ Beschädigte Schutzvorrichtungen und Teile müssen sachgemäß durch eine Kundendienstwerkstatt repariert oder ausgetauscht werden.

### 7.2 Work preparation

Check your machine for damage.



- ▶ Check whether moving parts are in working order.
- ▶ Damaged protection devices and parts must be expertly repaired or replaced by a customer service workshop.

### 7.2 Werkvoorbereiding

Controleer uw machine op beschadiging.



- ▶ Controleer of bewegende onderdelen goed functioneren.
- ▶ Beschadigde beveiligingsvoorzieningen en onderdelen moeten vakkundig door een servicecentrum gerepareerd of vervangen worden.

### 7.3 Werkzeugtrommel wechseln

▶ Ziehen Sie den Netzstecker bei

**Maschinen mit Elektroantrieb.**

▶ Ziehen Sie den Kerzenstecker bei

**Maschinen mit Verbrennungsmotor.**

- ▶ A) Deckelmuttern / Senkschrauben vom Trommeldeckel lösen.
- ▶ B) Trommeldeckel von der Maschine abnehmen.
- ▶ C) Werkzeugtrommel von der Antriebswelle ziehen.
- ▶ D) Antriebswelle säubern und leicht fetten.
- ▶ E) Werkzeugtrommel auf die Antriebswelle schieben.
- ▶ F) Trommeldeckel mit Deckelmuttern / Senkschrauben wieder anschrauben.



A)

### 7.3 Changing the tool drum

▶ Pull out the mains plug for machines with electric motors.

▶ Pull off the spark plug cap on machines with internal combustion engines.

- ▶ A) Remove the cover nuts / countersunk screws from the drum cover.
- ▶ B) Remove the drum cover from the machine.
- ▶ C) Remove the tool drum from the drive shaft.
- ▶ D) Clean and grease the drive shaft lightly.
- ▶ E) Push the tool drum onto the drive shaft.
- ▶ F) Screw the drum cover back on with the cover nuts / countersunk screws.



B)

### 7.3 Gereedschapstrommel wisselen

▶ Trek bij machines met elektrische aandrijving de stekker uit het stopcontact.

▶ Trek de bougiestecker uit bij machines met verbrandingsmotoren.

- ▶ A) Dekselmoeren / verzonken bouten van het trommeldeksel schroeven.
- ▶ B) Trommeldeksel van de machine nemen.
- ▶ C) Trommel van de aandrijfas verwijderen.
- ▶ D) Aandrijfas schoonmaken en licht invetten
- ▶ E) Gereedschapstrommel op de aandrijfas schuiven.
- ▶ F) Trommeldeksel met dekselmoeren / verzonken bouten weer vastschroeven.



C)

## 7 Travaux

## 7 Lavori

## 7 Manejo

### 7.1 Mise en service

#### • Machines à moteur à combustion interne

Les machines neuves sont livrées sans carburant pour des raisons de sécurité de transport.

- i** Lire attentivement le mode d'emploi du fabricant du moteur avant la mise en service.
- ▶ Faire le plein d'huile du moteur
- ▶ Faire le plein de carburant

#### • Machines à moteur électrique

Le connecteur CEE (16A) fait aussi partie de la fourniture dans les pays où ce système n'est pas introduit.

- ▶ Préparer le câble de rallonge pour le raccorder à la machine. Dérouler complètement le câble de rallonge du tambour. N'utiliser que des rallonges de câbles autorisées (max. 30 m).
  - ▶ Fixer le tube d'aspiration avec le support de câble au flexible d'aspiration sur le timon.
  - ▶ Mettre brièvement la machine en marche et comparer le sens de rotation de moteur avec la flèche placée sur le capot du ventilateur. Corriger, au besoin, le sens de rotation en inversant les phases.
- (Tourner la phase dans le connecteur CEE)

### 7.2 Préparatifs de travail

Contrôler le bon état de la machine.

- ⚠** ▶ Vérifier si les pièces mobiles fonctionnent normalement.
- ▶ Les dispositifs et pièces de sécurité endommagés doivent être réparés ou changés professionnellement par un atelier de service après-vente.

### 7.3 Changement de tambour à outils

▶ Sortir le connecteur d'alimentation secteur des machines à entraînement électrique.

**⚠** ▶ Retirer les cosses de bougie des machines à moteur à combustion interne.

- ▶ A) Desserrer les écrous du couvercle / vis à tête fraisée du tambour.
- ▶ B) Enlever le couvercle du tambour de la machine.
- ▶ C) Tirer le tambour hors de l'arbre d'entraînement.
- ▶ D) Nettoyer l'arbre d'entraînement et le graisser légèrement.
- ▶ E) Pousser le tambour sur l'arbre d'entraînement.
- ▶ F) Revisser le couvercle avec les écrous vis à tête fraisée



D)

### 7.1 Messa in funzione

#### • Macchine con motori a combustione

Per motivi di sicurezza nel trasporto le macchine nuove vengono fornite senza carburante né olio per il motore.

- i** Prima della messa in funzione si devono leggere le istruzioni di servizio.
- ▶ Fare il rifornimento d'olio per il motore
- ▶ Fare il rifornimento di carburante

#### • Macchine con motori elettrici

L'innesto a spina CEE (16A) viene fornito anche per quei paesi in cui è introdotto un diverso sistema di presa di corrente.

- ▶ Tenere pronto il cavo di prolunga per il collegamento alla macchina. Srotolare completamente il cavo di prolunga dal tamburo per i cavi. Utilizzare solo cavi di prolunga omologati (max. 30 m).
- ▶ Fissare il tubo aspirante con supporto cavi al tubo flessibile di aspirazione del timone.
- ▶ Accendere la macchina per breve tempo e controllare che il senso di rotazione del motore sia uguale a quello indicato dalla freccia sulla cappottatura del ventilatore. Eventualmente correggere il senso di rotazione con un cambiamento di fase. (Ruotare la fase nella spina CEE)

### 7.2 Preparazione al lavoro

Controllare che la propria macchina non presenti danni.

- ⚠** ▶ Verificare che le parti mobili siano perfettamente funzionanti.
- ▶ I pezzi ed i dispositivi di sicurezza danneggiati devono essere riparati in modo idoneo oppure sostituiti dall'officina d'Assistenza Tecnica.

### 7.3 Sostituire il tamburo per utensili

▶ Nelle macchine con alimentazione elettrica, sfilare la spina.

**⚠** ▶ Nelle macchine con motore a combustione sfilare la sede per le candele.

- ▶ A) Allentare i dadi del coperchio / viti a testa svasata del coperchio del tambour.
- ▶ B) Togliere il coperchio del tambour dalla macchina.
- ▶ C) Sfilare il tambour per utensili dall'albero motore.
- ▶ D) Pulire l'albero motore ed ingrassarlo leggermente.
- ▶ E) Spingere il tambour per utensili sull'albero motore.
- ▶ F) Avvitare nuovamente il coperchio del tambour con i dadi del coperchio/ viti a testa svasata.



E)

### 7.1 Puesta en marcha

#### • Máquinas con motores de combustión

Por motivos de seguridad de transporte, las máquinas nuevas se suministran sin combustible ni aceite de motor.

- i** Antes de la puesta en marcha leer el manual de instrucciones del fabricante de los motores.
- ▶ Llenar con aceite de motor
- ▶ Llenar con combustible

#### • Máquinas con motores eléctricos

El enchufe hembra CEE (16A) también se suministra a los países en que no se ha introducido este sistema de enchufe.

- ▶ Tener preparado el cable de prolongación para conexión en la máquina. Desenrolle por completo el cable de prolongación del tambor de cable. Utilizar solamente cables de prolongación homologados (máx. 30 m).
- ▶ Fijar el tubo de extracción con el soporte para cables en la manguera de aspiración de aire en el eje de la máquina.
- ▶ Conectar brevemente la máquina y comparar la dirección de marcha del motor con la flecha de dirección sobre la caperuza del ventilador. Si fuera necesario, corregir la dirección de giro mediante un cambio de fase. (Girar la fase en el enchufe CEE)

### 7.2 Preparación del trabajo

Compruebe que su máquina no presente daños.

- ⚠** ▶ Controle si el funcionamiento de las piezas móviles es correcto.
- ▶ Un taller de servicio posventa debe reparar adecuadamente o cambiar los dispositivos de seguridad y las piezas con daños.

### 7.3 Sustituir el tambor de herramientas

▶ Retire el enchufe de la red en máquinas con accionamiento eléctrico.

**⚠** ▶ Retire el enchufe de las bujías con motores de combustión.

- ▶ A) Aflojar las tuercas de tapa / tornillos avellanados del tambor de herramientas.
- ▶ B) Quitar la tapa del tambor de máquina.
- ▶ C) Extraer el tambor de herramientas del eje de accionamiento.
- ▶ D) Limpiar y engrasar ligeramente el eje de accionamiento.
- ▶ E) Empujar el tambor de herramientas en el eje de accionamiento.
- ▶ F) Atornillar de nuevo la tapa del tambor con tuercas de tapa / tornillos avellanados



F)



## 7 Arbeiten

## 7 Operation

## 7 Het werken

### 7.3 Werkzeugtrommel bestücken

- Lamellenwerkzeug ausbauen
  - ▶ A) Sechskantschrauben am Haltering der Werkzeugtrommel lösen.
  - ▶ B) Haltering von der Werkzeugtrommel entfernen.
  - ▶ C) Lamellenwelle aus dem Trommelkern ziehen.
- 
- △ • Bestückungsart wählen  
Beispiele siehe Kapitel 5 / 12
  - △ • Gleiche Anzahl von Lamellen und Zwischenscheiben auf einer Lamellenwelle montieren.
  - △ • Unausgewogene Bestückung verursacht Laufunwuchten und frühzeitigen Verschleiss.
  - △ • Nur Lamellen ähnlicher Abnutzung verwenden.
  - △ • In einer Werkzeugtrommel dürfen die Lamellenwerkzeuge nicht gemischt montiert werden.
  - △ • Die Schällamellen dürfen den Trommelflansch und die Segmentstege der Trommel nicht berühren.
  - △ • Beim Bestücken mit Schällamellen ist auf die Drehrichtung der Lamellenwerkzeuge zu achten!
- 
- Lamellenwellen bestücken
  - ▶ D) Lamellenwelle bis kurz vor dem Segmentsteg oder dem Trommelflansch einschieben.
  - ▶ E) Lamellenwelle mit Lamellen und Zwischenscheiben bestücken.
  - ▶ F) Nächste Lamellenwelle mit Lamellen und Zwischenscheiben bestücken. Wiederholen, bis die Werkzeugtrommel komplett bestückt ist.
  - ▶ G) Haltering am Trommelflansch einsetzen.
  - ▶ H) Haltering mit Sechskantschrauben am Trommelflansch befestigen.

### 7.3 Fitting out the tool drum

- Removing the cutters
  - ▶ A) Undo the hexagon bolts from the tool drum retaining ring.
  - ▶ B) Remove the retaining ring from the tool drum.
  - ▶ C) Pull the cutter shaft off the drum core.
- 
- △ • Choosing the type of cutter  
For examples, see Chapter 5 / 12
  - △ • Mount the same number of cutters and spacers on the flail shaft.
  - △ • An improperly proportioned configuration of cutters and disks results in an imbalance of the drum and premature wear.
  - △ • Use only cutters which are worn to the same extent.
  - △ • The cutter tools must not be mixed on a single tool drum.
  - △ • Milling cutters must not contact the drum flange and the drum segment bridges.
  - △ • When fitting milling cutters or clover leaf cutters, make sure that the cutter tools rotate in the correct direction.

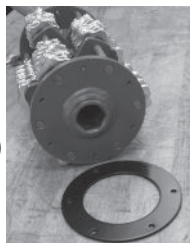
### 7.3 Gereedschapstrommel bezetten

- Lamellengereedschap demonteren
  - ▶ A) Zeskantbouten op de borgring van de gereedschapstrommel losdraaien.
  - ▶ B) Borgring van de gereedschapstrommel verwijderen.
  - ▶ C) Lamellenas uit de trommelkern trekken.
- 
- △ • Te monteren gereedschappen kiezen  
Voorbeelden zie hoofdstuk 5 / 12
  - △ • Gelijk aantal lamellen en tussenschijven op een lamellenas monteren.
  - △ • Een onevenwichtige configuratie veroorzaakt onbalans en voortijdige slijtage.
  - △ • Alleen op dezelfde wijze versleten lamellen gebruiken.
  - △ • In een gereedschapstrommel mogen de lamellengereedschappen niet gemengd worden gemonteerd.
  - △ • De kaplamellen mogen de trommelflans en de segmentbruggen van de trommel niet aanraken.
  - △ • Bij het uitrusten met kaplamellen op de draairichting van de lamellengereedschappen letten.
- 
- Lamellenassen voorzien van gereedschap
  - ▶ D) Lamellenas tot kort voor de segmentbrug of de trommelflans inschuiven.
  - ▶ E) Lamellenas voorzien van lamellen en tussenschijven.
  - ▶ F) De volgende lamellenas voorzien van lamellen en tussenschijven. Herhalen tot de gereedschapstrommel compleet is uitgerust.
  - ▶ G) Borgring op de trommelflans inzetten.
  - ▶ H) Borgring met zeskantbouten op de trommelflans bevestigen.

A)



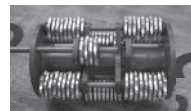
B)



C)



D)



E)



## 7 Travaux

## 7 Lavori

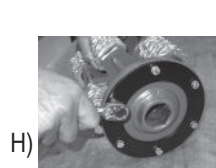
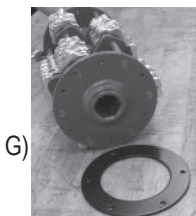
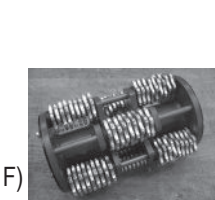
## 7 Manejo

### 7.3 Garnissage du tambour à outils

- Démontage de l'outil à lamelles
- ▶ A) Desserrer les vis hexagonales de la bague de retenue du tambour à outils.
- ▶ B) Enlever la bague de retenue du tambour.
- ▶ C) Tirer l'arbre de lamelle hors du noyau de tambour.

- ⚠ • Choix du mode de garniture  
Exemples voir Chapitre 5 / 12
- ⚠ • Monter le même nombre de lamelles et de rondelles intermédiaires sur un arbre.
- ⚠ • Une garniture déséquilibrée génère un déséquilibre de marche et une usure précoce.
- ⚠ • N'utiliser que des lamelles présentant la même usure.
- ⚠ • Les outils à lamelles ne doivent pas être montés mélangés dans un tambour à outils.
- ⚠ • Les lamelles d'écorçage ne doivent pas toucher la bride et les étais de segment de tambour.
- ⚠ • Faire attention au sens de rotation des outils à lamelles dans le cas de garnissage avec des lamelles d'écorçage ou tréfle.

- Garnissage des arbres de lamelle
- ▶ D) Glisser l'arbre à lamelles juste avant l'étai de segment ou la bride du tambour.
- ▶ E) Garnir l'arbre de lamelles et de rondelles intermédiaires.
- ▶ F) Garnir l'arbre suivant de lamelles et de rondelles intermédiaires. Jusqu'à ce que le tambour soit complètement garni.
- ▶ G) Introduire la bague de retenue sur la bride du tambour.
- ▶ H) Fixer la bague de retenue avec des vis hexagonales sur la bride du tambour.



### 7.3 Attrezzare il tamburo per utensili

- Smontare l'utensile lamellare
- ▶ A) Allentare le viti a testa svasata dall'anello di fissaggio del tamburo per utensili.
- ▶ B) Rimuovere l'anello di fissaggio dal tamburo per utensili.
- ▶ C) Sfilare l'albero per lamelle dalla parte centrale del tamburo.

- ⚠ • Scegliere il tipo di attrezzatura.  
Per gli esempi vedere capitolo 5 / 12
- ⚠ • Montare lo stesso numero di lamelle e di dischi intermedi su un albero per lamelle.
- ⚠ • Se l'attrezzatura non è bilanciata si causano squilibri nella corsa ed un'usura precoce.
- ⚠ • Utilizzare solo lamelle usurate allo stesso modo.
- ⚠ • In un tamburo per utensili non si devono montare utensili lamellari diversi.
- ⚠ • Le lamelle a pelatura non devono toccare la flangia né le nervature del segmento del tamburo.
- ⚠ • Nell'attrezzare il tamburo con lamelle a pelatura o a trifoglio si deve fare attenzione al senso di rotazione degli utensili lamellari.

- Attrezzare gli alberi per lamelle
- ▶ D) Spingere, inserendolo, l'albero per le lamelle fino a raggiungere quasi la nervatura del segmento e la flangia del tamburo.
- ▶ E) Attrezzare l'albero per lamelle con delle lamelle e dei dischi intermedi fino a che il tamburo è attrezzato completamente.
- ▶ F) Attrezzare l'albero per lamelle successivo con delle rondelle e dei dischi intermedi.
- ▶ G) Inserire l'anello di fissaggio alla flangia del tamburo.
- ▶ H) Fissare l'anello di fissaggio con le viti a testa esagonale alla flangia del tamburo.

### 7.3 Equipar el tambor de herramientas

- Desmontar la herramienta de láminas
- ▶ A) Aflojar los tornillos hexagonales en el anillo de sujeción
- ▶ B) Retirar el anillo de sujeción del tambor de herramientas.
- ▶ C) Sacar el eje de láminas del núcleo central del tambor.

- ⚠ • Seleccionar la clase de equipamiento  
Ejemplos ver Capítulos 5 / 12
- ⚠ • Montar el mismo número de láminas y arandelas intermedias sobre un eje de láminas.
- ⚠ • Un equipamiento desequilibrado ocasiona desequilibrios de marcha y desgaste prematuro.
- ⚠ • Utilizar únicamente láminas de desgaste similares.
- ⚠ • En un tambor de herramientas, las herramientas de láminas no deben montarse mezcladas.
- ⚠ • Las láminas descortezadoras no deben tener contacto con la brida del tambor y el concreto del segmento del tambor.
- ⚠ • Durante el equipamiento de láminas descortezadoras o de láminas de hoja de trébol, debe tenerse en cuenta la dirección de giro de las herramientas de láminas.

- Equipar los ejes láminas
- ▶ D) Encajar el eje de láminas hasta poco antes del concreto del segmento o de la brida del tambor.
- ▶ E) Equipar el eje de láminas con láminas y discos interespaciales.
- ▶ F) Equipar el siguiente segmento con láminas y arandelas intermedias. Repetir hasta que el tambor de herramientas esté completamente montado.
- ▶ G) Insertar el anillo de sujeción en la brida del tambor.
- ▶ H) Fijar el anillo de sujeción con tornillos hexagonales en la brida del tambor.

## 7 Arbeiten

## 7 Operation

## 7 Het werken

### 7.4 Staubsauganlage anschliessen

- VA 30 SH
- ▶ Schutzkappe vom Absaugrohr an der Maschinenlande abnehmen.
- ▶ Klemmbride am Absaugrohr lösen.
- ▶ Absaugrohr bis zum Anschlag einstecken und in die gewünschte Richtung drehen.
- ▶ Klemmbride am Absaugschlauch wieder fest anziehen.
- ▶ Absaugschlauch der Absauganlage am Absaugrohr anschliessen.

### 7.4 Connecting the dust extraction system

- VA 30 SH
- ▶ Detach the dust cap from the extraction pipe on the machine handlebar.
- ▶ Release the clamping strap from the extraction pipe.
- ▶ Plug in the extraction pipe as far as it will go and turn it in the required direction.
- ▶ Firmly reattach the clamping strap to the extraction hose.
- ▶ Connect the extraction hose of the extraction system to the extraction pipe.

### 7.4 Stofafzuiginstallatie aansluiten

- VA 30 SH
- ▶ Beschermkapje van de afzuigbuis aan de machineboom halen.
- ▶ Klembeugel aan de afzuigbuis losdraaien.
- ▶ Afzuigbuis tot aan de aanslag insteken en in de gewenste richting draaien.
- ▶ Klembeugel aan de afzuigbuis weer vastdraaien.
- ▶ Afzuigslang van de afzuiginstallatie aan de afzuigbuis aansluiten.

### 7.5 Arbeitsfläche vorbereiten

- Kann eine Staubabsauganlage nicht angeschlossen werden, sollte die zu bearbeitende Oberfläche zur Eindämmung der Staubentwicklung mit Wasser benetzt werden.
- Arbeitsfläche von groben Hindernissen freimachen (z.B. herausragende Stahlarmierung, Nägel usw.).

### 7.5 Preparing the working surface

- If a dust extraction system cannot be connected, the surface to be worked should be moistened with water to reduce dust generation.
- Clear major obstacles from the working surface (e.g. projecting reinforcing rods, nails etc.).

### 7.5 Voorbereiding van het te bewerken oppervlak

- Als een stofafzuiginstallatie niet kan worden aangesloten, is het raadzaam het te bewerken oppervlak ter beperking van de stofontwikkeling met water te bevochtigen.
- Het te bewerken oppervlak ontdoen van grove hindernissen (bijv. uitstekende stalen wapening, spijkers enz.).

## 7 Travaux

## 7 Lavori

## 7 Manejo

### 7.4 Raccordement de l'équipement d'aspiration

- VA 30 SH
- ▶ Enlever le capuchon de protection du tube d'aspiration au niveau du timon de la machine.
- ▶ Desserrer la bride de serrage du tube d'aspiration.
- ▶ Enfoncer le tube d'aspiration jusqu'à la butée et le tourner dans le sens désiré.
- ▶ Resserrer la bride de serrage du tube d'aspiration.
- ▶ Raccorder le flexible du dispositif d'aspiration au tube d'aspiration.

### 7.4 Collegamento dell'impianto d'aspirazione

- VA 30 SH
- ▶ Togliere il coperchio di protezione del tubo aspiratore dal timone della macchina.
- ▶ Allentare la staffa di fissaggio del tubo aspiratore.
- ▶ Inserire il tubo aspiratore fino all'arresto e ruotarlo nel senso desiderato.
- ▶ Fissare nuovamente la staffa di fissaggio del tubo aspiratore.
- ▶ Collegare il tubo flessibile dell'impianto di aspirazione al tubo aspiratore.

### 7.4 Conectar la instalación de aspiración

- VA 30 SH
- ▶ Extraer el tapón de protección del tubo de aspiración situado en el eje de la máquina.
- ▶ Aflojar la brida de sujeción del tubo de aspiración.
- ▶ Encajar el tubo de aspiración hasta que haga tope y girar en la dirección deseada.
- ▶ Volver a fijar la brida de sujeción en la manguera de aspiración.
- ▶ Conectar la manguera de aspiración del dispositivo de aspiración en el tubo de aspiración.

### 7.5 Préparation de la surface à travailler

- Si un équipement d'aspiration des poussières ne peut être raccordé, la surface à travailler devra être mouillée avec de l'eau pour éviter le dégagement de poussière.
- Débarrasser la surface des grands obstacles (p.ex. armatures métalliques, clous qui ressortent etc.).

### 7.5 Preparazione della superficie di lavoro

- Se non si può collegare un impianto di aspirazione della polvere, la superficie su cui lavorare dovrebbe essere bagnata leggermente con acqua per evitare la formazione di polvere.
- Liberare la superficie di lavoro da ostacoli grossolani (ad es. armature in acciaio sporgente, chiodi ecc.).

### 7.5 Preparar la superficie de trabajo

- Si no puede conectarse una instalación de aspiración de polvo, deberá humedecerse con agua la superficie a preparar para contrarrestar la formación de polvo.
- Liberar las superficies de trabajo de obstáculos grandes (p.ej. armaduras metálicas, clavos, etc.).

## 7 Arbeiten

## 7 Operation

## 7 Het werken

### 7.6 Maschine kontrollieren

**⚠** Kontrollieren Sie Ihre Maschine auf Beschädigung. Vor allen Arbeiten an der Maschine ist die Energiezufuhr zu trennen!

- Ziehen Sie den Netzstecker / Kerzenstecker!
- Lassen Sie den Motor komplett abkühlen!

- ▶ Ermüdungssicherung prüfen:
- Ist die Reissleine in Ordnung?
- Schaltet der Motor beim Ziehen ab?
- ▶ Riemenschutz prüfen:
- Ist der Riemenschutz fest montiert?
- ▶ NOT-AUS-Schalter an Maschinen mit Elektroantrieb prüfen:
- Schaltet die Maschine nach Betätigung ab?
- ▶ Schraubverbindungen prüfen:
- Sind alle Schraubverbindungen fest?
- ▶ Elektrische Anschlüsse bei Maschinen mit Elektroantrieb prüfen:
- Dreht der Elektromotor in die richtige Richtung?
- Sind die elektrischen Anschlüsse beschädigt?
- Ist ein zulässiges Verlängerungskabel angeschlossen?
- Ist das Kabel vollständig von der Trommel abgewickelt?
- ▶ Maschinen mit Verbrennungsmotor prüfen:
- Ist der Motorölstand im zulässigen Bereich?
- Ist Treibstoff aufgetankt?
- Ist der Luftfilter sauber?
- ▶ Werkzeugtrommel prüfen:
- Ist die Trommel richtig bestückt?
- Ist die Trommel mit Schällamellen im Drehsinn der Schneiden eingebaut?

### 7.6 Checking the machine

**⚠** Check your machine for damage. The power supply must be interrupted before performing any kind of work on the machine!

- Remove the mains plug / spark plug!
- Allow the engine or motor to cool down fully!
- ▶ Check the fatigue protector:
- Is the ripcord OK?
- Does the motor or engine switch off when it is pulled?
- ▶ Check the belt guard:
- Is the belt guard firmly attached?
- ▶ Check the EMERGENCY-STOP switch on machines with electrical drive:
- Does the machine switch off when it is pressed?
- ▶ Check screwed connections:
- Are all screwed connections tight?
- ▶ Check electrical connections on machines with electrical drive:
- Does the electric motor turn in the correct direction?
- Are the electrical connections damaged?
- Is a permitted extension lead connected?
- Is the cable fully unwound from the drum?
- ▶ Check machines with internal-combustion engine:
- Is the engine oil level in the permitted range?
- Has the unit enough fuel?
- Is the air filter clean?
- ▶ Check the tool drum:
- Has the drum the right cutters?
- Is the drum with milling cutters fitted in the direction of rotation of the cutting edges?

### 7.6 Machine controleren

**⚠** Controleer uw machine op beschadiging. Voor alle werkzaamheden aan de machine de energietoevoer verbreken!

- De netstekker / bougiestekker uittrekken!
- De motor volledig af laten koelen!
- ▶ Beveiliging tegen vermoeidheid controleren:
- Is de trekkel in orde?
- Wordt de motor uitgeschakeld als aan de kabel wordt getrokken?
- ▶ Riembescherming controleren:
- Is de riembescherming stevig gemonteerd?
- ▶ NOODSTOP-schakelaar aan machines met elektrische aandrijving controleren:
- Wordt de machine uitgeschakeld nadat op deze knop is gedrukt?
- ▶ Schroefverbindingen controleren:
- Zijn alle schroefverbindingen vast?
- ▶ Elektrische aansluitingen bij machines met elektrische aandrijving controleren:
- Draait de elektromotor in de juiste richting?
- Zijn de elektrische aansluitingen beschadigd?
- Is een toegelaten verlengkabel aangesloten?
- Is de kabel volledig afgewikkeld van de trommel?
- ▶ Machines met verbrandingsmotoren controleren:
- Is de motoroliestand binnen het toegelaten bereik?
- Is de brandstof getankt?
- Is de luchtfilter schoon?
- ▶ Gereedschapstrommel controleren:
- Is de trommel voor het beoogde werk correct uitgerust?
- Is de trommel met kaplamellen in de draairichting van de snijvlakken gemonteerd?

### 7.7 Bedienung

#### Maschine starten

- ▶ 1) Gerätekontrolle durchgeführt.
- ▶ 2) Stellhebel nach oben stellen (Die Werkzeugtrommel hebt vom Boden ab).
- ▶ 3) Stellbremse ziehen.
- ▶ 4) Falls angeschlossen, Staubsauganlage einschalten.
- ▶ 5) Antrieb der Werkzeugtrommel starten.
- ▶ 6) Ermüdungssicherung am Handgelenk befestigen!
- ▶ 7) Stellbremse lösen.

### 7.7 Operation

#### Starting the machine

- ▶ 1) Machine inspection conducted.
- ▶ 2) Move the adjusting lever upwards (the tool drum lifts off of the floor).
- ▶ 3) Apply the parking brake.
- ▶ 4) If connected, switch on the dust extraction system.
- ▶ 5) Start the drive of the tool drum.
- ▶ 6) Attach the fatigue protector to your wrist!
- ▶ 7) Release the parking brake.

### 7.7 Bedienung

#### Maschine starten


- ▶ 1) Toestelcontrole uitgevoerd.
- ▶ 2) Verstellhendel naar boven zetten. (De gereedschapstrommel komt los van de bodem.)
- ▶ 3) Aan blokkeerrem trekken.
- ▶ 4) Indien aangesloten, stofafzuiginstallatie inschakelen.
- ▶ 5) Aandrijving van de trommel starten.
- ▶ 6) Beveiliging tegen vermoeidheid aan de pols bevestigen!
- ▶ 7) Blokkeerrem loszetten.

## 7 Travaux

## 7 Lavori

## 7 Manejo

### 7.6 Contrôle de la machine

 **Contrôler le bon état de la machine. Avant tout travail sur la machine, couper l'alimentation en énergie!**

- Sortir la fiche secteur / les cosses à bougie!
- Laisser le moteur refroidir complètement!


- ▶ Vérifier la sécurité antifatigue:
- La corde de tirage est-elle en bon état?
- Le moteur s'arrête-t-il lorsque l'on tire dessus?
- ▶ Vérifier le protège-courroie:
- Le protège-courroie est-il solidement fixé?
- ▶ Vérifier l'interrupteur d'ARRÊT D'URGENCE des machines à moteur électrique:
- La machine s'arrête-t-elle après actionnement?
- Vérifier les raccords à vis:
- Tous les raccords à vis sont-ils bien serrés?
- ▶ Vérifier les branchements des machines à moteur électrique:
- Le moteur électrique tourne-t-il dans le bon sens?
- Les raccords électriques sont-ils endommagés?
- Le câble prolongateur raccordé est-il homologué?
- Le câble est-il complètement déroulé de son tambour?
- ▶ Vérification des machines à moteur à comb. int.:
- Le niveau d'huile du moteur est-il dans la plage admissible?
- Le plein de carburant est-il fait?
- Le filtre à air est-il propre?
- ▶ Vérification du tambour à outils:
- Le tambour a-t-il la garniture convenant au travail projeté?
- Le tambour équipé de lamelles d'écorçage est-il monté dans sens de rotation des tranchants?

### 7.7 Utilisation

#### Démarrage de la machine

- ▶ 1) Contrôle de l'appareil exécuté
- ▶ 2) Mettre le levier de réglage en haut (le tambour à outils décolle du sol).
- ▶ 3) Tirer le frein d'immobilisation
- ▶ 4) Enclencher l'équipement d'aspiration des poussières s'il est raccordé.
- ▶ 5) Démarrage de l'entraînement du tambour
- ▶ 6) Fixer la sécurité antifatigue au poignet!
- ▶ 7) Desserrer le frein d'immobilisation.

### 7.6 Controllo della macchina

 **Controllare se la macchina è danneggiata. Prima di eseguire ogni genere di lavoro alla macchina interrompere l'alimentazione di energia!**

- Sfilare la spina / la sede per le candele!
- Fare raffreddare completamente il motore!


- ▶ Controllare il dispositivo di sicurezza del comando antiaffaticamento:
- La fune di strappamento è a posto?
- Tirando la fune il motore si spegne?
- ▶ Controllare il paracinghia:
- Il paracinghia è fissato?
- ▶ Controllare l'interruttore per l'arresto d'emergenza nelle macchine con azionamento elettrico:
- Azionando l'interruttore la macchina si spegne?
- ▶ Controllare i collegamenti a vite:
- Tutti i collegamenti a vite sono solidi?
- ▶ Controllare i collegamenti elettrici nelle macchine con azionamento elettrico:
- Il motore elettrico gira nella direzione corretta?
- I collegamenti elettrici sono danneggiati?
- Il cavo di prolunga omologato è collegato?
- Il cavo è srotolato completamente dal tamburo?
- ▶ Controllare le macchine con motori a combustione:
- Il livello dell'olio si trova entro i limiti ammessi?
- È stato effettuato il rifornimento di carburante?
- Il filtro dell'aria è pulito?
- ▶ Controllare il tamburo per utensili:
- Il tambour est attrezzato esattamente per il tipo di lavoro previsto?
- Il tambour con lamelle a pelatura è montato nel senso di rotazione del filo?

### 7.7 Uso

#### Avvio della macchina

- ▶ 1) Il controllo dell'apparecchio è eseguito.
- ▶ 2) Portare la leva di regolazione verso l'alto (il tambour per utensili si solleva da terra).
- ▶ 3) Tirare il freno di stazionamento.
- ▶ 4) Se è collegato, accendere l'impianto di aspirazione della polvere.
- ▶ 5) Avviare l'azionamento del tambour.
- ▶ 6) Fissare il dispositivo di sicurezza del comando antiaffaticamento al polso!
- ▶ 7) Rilasciare il freno di stazionamento.

### 7.6 Controlar la máquina

 **Compruebe si la máquina presenta daños. ¡Antes de cualquier trabajo en la máquina debe cortarse la alimentación de energía!**

- ¡Retire el enchufe de la red / capuchón de bujía!
- ¡Deje que el motor se enfríe por completo!

- ▶ Comprobar el seguro contra la fatiga:
- ¿Se encuentra la cuerda de emergencia en buen estado?
- ¿Se desconecta el motor al tirar de ella?
- ▶ Comprobar el cubrecorreas:
- ¿Se encuentra el cubrecorreas correctamente montado?
- ▶ Comprobar el interruptor disyuntor de emergencia de la máquina con el accionamiento eléctrico:
- ¿Desconecta la máquina cuando se presiona?
- ▶ Comprobar las uniones por tornillo:
- ¿Las uniones por tornillo se encuentran correctamente fijadas?
- ▶ Comprobar las conexiones eléctricas de la máquina con el accionamiento eléctrico:
- ¿Gira el motor eléctrico en la dirección correcta?
- ¿Hay conexiones eléctricas dañadas?
- ¿Se ha conectado un cable alargador autorizado?
- ¿Se encuentra el cable desenrollado completamente del tambor?
- ▶ Comprobar la máquina con el motor de combustión:
- ¿Se encuentra el nivel de aceite del motor dentro del margen admisible?
- ¿Se ha repostado con combustible?
- ¿Se encuentra limpio el filtro de aire?
- ▶ Comprobar el tambor de herramientas:
- ¿Se encuentra el tambor correctamente equipado?
- ¿Se ha montado el tambor con las láminas de corte en el sentido de giro de corte?

### 7.7 Manejo

#### Puesta en marcha de la máquina

- ▶ 1) Controles del dispositivo ejecutados.
- ▶ 2) Llevar la palanca de ajuste hacia arriba (el tambor de herramientas se eleva del suelo).
- ▶ 3) Tirar del freno de bloqueo.
- ▶ 4) Si estuviera conectado, poner en marcha el dispositivo de aspiración de polvo.
- ▶ 5) Poner en marcha el accionamiento del tambor de herramientas.
- ▶ 6) Fijar el seguro contra fatiga en la muñeca.
- ▶ 7) Liberar el freno de bloqueo.

**Oberflächen bearbeiten**

Kontrollieren Sie, ob die zu bearbeitende Fläche frei von jeglichen Hindernissen ist.

- Maschine am Lenkbügel gut festhalten.
- Stellhebel langsam senken.
- Maschine mit gleichmässiger Geschwindigkeit vorwärts oder rückwärts bewegen.
- Fräsgeschwindigkeit vergrössern oder verkleinern.

**⚠ Nicht zu tief fräsen!**  
**Übermässiges Tieffräsen erbringt keine Leistungssteigerung. Die Maschine darf auf der drehenden Werkzeugtrommel nicht schwimmen.**

- i** • Bei unsachgemässen Einsatz wird die Fräseleistung verringert und das Werkzeug unnötig beansprucht und verschlissen.
- i** • Die Oberflächenbeschaffenheit nach der Bearbeitung ist im wesentlichen von den gewählten Werkzeugen und der Art und Weise der Bestückung abhängig.
- i** • Um gerade Rillen, Spuren usw. zu erhalten, kann ein Schnurschlag am Boden nützlich sein.
- i** • Ausebnungs- und Entschichtungsarbeiten können auch mit Vor- und Rückbewegungen des Gerätes ausgeführt werden.
- i** • Bearbeitete Flächen für eine Weiterbearbeitung mit Kehrbesen und starkem Saugergerät reinigen.

**Surface treatment**

Make sure that surface to be treated is free from all obstacles.

- Hold the machine firmly with the steering rod.
- Lower the adjusting lever slowly.
- Move the machine forwards or backwards at a uniform speed.
- Increase or reduce the milling speed.

**⚠ Do not cut too deeply!**  
**Cutting too deeply does not boost performance. The machine may not float on the rotating tool drum.**

- i** • In the event of incorrect use, the milling capacity is reduced and the tool unnecessarily stressed and worn.
- i** • The surface quality after machining depends essentially on the chosen tools and the fitment method.
- i** • To obtain straight grooves, traces etc. a cord may be laid out on the floor or beam may help.
- i** • Levelling and coating removal work can also be performed with forward and backward movements of the machine.
- i** • Before continuing to work surfaces that have already been treated, brush them down with a broom and clean with a powerful vacuum cleaner.

**Oppervlakken bewerken**

Kontrolleren of het te bewerken vlak vrij is van hindernissen.

- Machine goed vasthouden aan de stuurbeugel.
- Verstelhendel langzaam naar beneden drukken.
- Machine met gelijkmatige snelheid vooruit - of achteruitbewegen.
- Freessnelheid verhogen of reduceren.

**⚠ Niet te diep frezen!**  
**Te diep frezen levert geen hogere prestaties op. De machine mag niet „huppelen“ op de draaiende gereedschapstrommel.**

- i** • Bij verkeerd gebruik wordt het freesvermogen verminderd en het gereedschap onnodig belast en versleten.
- i** • De kwaliteit van het oppervlak na de bewerking is hoofdzakelijk daarvan afhankelijk welke gereedschappen zijn gekozen en hoe deze op de trommel zijn gemonteerd.
- i** • Om rechte richels, sporen enz. te krijgen, kan het nuttig zijn een koord langs de vloer te spannen.
- i** • Uitvlakwerk en het verwijderen van coatings kunnen ook worden uitgevoerd met vooruit- en achteruitbewegingen van het toestel.
- i** • Bewerkte oppervlakken voor een verdere bewerking schoonmaken met een bezem en een sterk zuigtoestel.

**7.8 Abschlussarbeiten**
**Maschine abschalten**

- 1) Verstellhebel nach oben stellen.
- 2) Antrieb abschalten
- 3) Stillstand der Maschine sichern:
  - Stellbremse ziehen.
- 4) Energiezufuhr unterbrechen:
  - Stromzufuhr unterbrechen (Elektromotor)
  - Treibstoffhahn schliessen (Verbrennungsmotor)

**7.9 Staubsauganlage abschalten**

- 1) Staubsauganlage ausschalten.
- 2) Saugrohr von der Maschine abbauen.

**7.10 Maschine lagern**

Die Maschine sollte nach jedem Gebrauch sofort gereinigt werden!

- 1) Maschine reinigen.
- 2) Treibstofftank in zulässige Behälter umfüllen.
- 3) Maschine an einem trockenen Ort lagern. Beim Transport mit Gurten oder Seilhaken an den dafür vorgesehenen Transportösen sichern!

**7.8 Final operations**
**Stopping the machine**

- 1) Set the adjusting lever upwards.
- 2) Switch off the drive.
- 3) Ensure that the machine remains stationary:
  - Apply the parking brake.
- 4) Interrupting the energy supply:
  - Interrupt the energy supply (models with electric drive).
  - Close the fuel tap (gasoline version).

**7.9 Switching off the dust extraction system**

- 1) Switch the dust extraction system off.
- 2) Remove the suction tube from the machine.

**7.10 Storing the machine**

The machine should be cleaned immediately after each use!

- 1) Clean the machine.
- 2) Pour the contents of the fuel tank into a suitable container.
- 3) Store the machine in a dry place. Secure when transporting with straps or with cable hooks at the transport eyelets provided!

**7.8 Laatste handelingen**
**Machine uitschakelen**

- 1) Verstellhendel naar boven zetten.
- 2) Aandrijving uitschakelen.
- 3) Stilstand van de machine verzekeren:
  - Aan blokkeerrem trekken.
- 4) Energietoevoer verbreken.
  - Stroomtoevoer verbreken (elektromotor)
  - Brandstofkraan sluiten (verbrandingsmotor)

**7.9 Stofafzuiginstallatie uitschakelen**

- 1) Stofafzuiginstallatie uitschakelen.
- 2) Zuigbuis van de machine demonteren.

**7.10 Machine opslaan**

De machine na ieder gebruik direct schoonmaken!

- 1) Machine schoonmaken.
- 2) Inhoud van de brandstoffank overvullen in toegelaten reservoirs.
- 3) Machine op een droge plaats bewaren. Transport alleen met riemen of kabelhaken aan de daarvoor voorziene transportogen!



## 7 Travaux

## 7 Lavori

## 7 Manejo

### Travail des surfaces

Contrôler si la surface à travailler est libre de tout obstacle.

- Tenir fermement la machine à l'étrier de guidage.
- Abaisser lentement le levier de réglage.
- Déplacer la machine à vitesse uniforme en avant ou en arrière.
- Augmenter ou diminuer la vitesse de fraisage.



#### Ne pas fraiser trop profond!

Un fraisage en profondeur excessif n'apporte aucun rendement supplémentaire. La machine ne doit pas flotter sur le tambour à outils en rotation.

• En cas de mise en œuvre inappropriée, le rendement de fraisage est diminué et les outils s'usent inutilement.

• L'aspect de la surface après le travail dépend essentiellement des outils choisis et du type et de la matière de la garniture.

• Pour obtenir des rainures ou des traces droites etc., une frappe de cordeau sur le sol peut être utile.

• Les travaux d'égalisation et d'enlèvement de couche peuvent être réalisés aussi avec des mouvements en avant et en arrière de l'appareil.

• Nettoyer les surfaces travaillées pour un traitement ultérieur avec un balai ou un puissant aspirateur.

### 7.8 Travaux de fin

#### Coupage du contact de la machine

- 1) Lever le levier de réglage.
- 2) Couper le contact des entraînements.
- 3) Immobilisation de la machine en sécurité:
  - Tirer le frein d'immobilisation.
- 4) Interruption de l'arrivée de l'énergie.
  - Couper l'arrivée du courant.(Entr. él.)
  - Fermer le robinet d'arrivée du carburant. (mot. à comb. int.)

### 7.9 Déclencher l'équipement d'aspiration

- 1) Couper le contact de l'équipement.
- 2) Démontez de la machine le tube d'aspiration.

### 7.10 Stockage de la machine

La machine devrait être nettoyée immédiatement après chaque usage!

- 1) Nettoyage de la machine.
- 2) Transvaser le carburant dans un récipient agréé
- 3) Stocker la machine à un endroit sec.

Lors du transport, sécuriser la machine à l'aide de sangles ou de câbles à crochets dans les ceillètes de transport prévus à cet effet!

### Lavorazione delle superfici

Controllare che la superficie del piano di lavoro sia libera da ogni ostacolo.

- Tenere bene la macchina alla staffa di guida.
- Abbassare lentamente la leva di regolazione.
- Muovere la macchina alla stessa velocità in avanti ed indietro.
- Aumentare o ridurre la velocità della fresatura.



#### Non fresare troppo in profondità!

Una fresatura troppo profonda non comporta una migliore prestazione. La macchina non deve saltellare sul tamburo rotante per utensili.

• Impiegando la macchina in modo non idoneo si riduce la prestazione della fresatura e gli utensili vengono sollecitati ed usurati inutilmente.

• L'aspetto della superficie dopo la lavorazione dipende essenzialmente dagli utensili scelti e dal tipo d'attrezzatura.

• Per mantenere i solchi o le tracce diritti, può essere utile sistemare una corda sul terreno.

• Lavori di asportazione e di finitura possono essere eseguiti anche muovendo in avanti e indietro l'apparecchio.

• Per un'ulteriore lavorazione delle superfici già lavorate pulire con scopa ed un potente aspirapolvere.

### 7.8 Lavori conclusivi

#### Spegnimento della macchina

- 1) Mettere la leva di regolazione verso l'alto.
- 2) Spegnere gli azionamenti.
- 3) Rendere sicura la macchina in stato di quiete:
  - Tirare il freno di stazionamento.
- 4) Interrompere l'alimentazione di corrente.
  - Interrompere l'alimentazione di corrente. (macchine elettriche).
  - Chiudere il rubinetto del carburante (motore a combustione)

### 7.9 Spegnimento dell'impianto d'aspirazione

- 1) Spegnere l'impianto di aspirazione della polvere.
- 2) Smontare il tubo aspirante dalla macchina.

### 7.10 Conservazione della macchina

La macchina dovrebbe essere pulita ad ogni utilizzo!

- 1) Pulire la macchina.
- 2) Trasvasare il carburante nel serbatoio negli appositi contenitori.
- 3) Depositare la macchina in un luogo asciutto.

Per il trasporto fissare la cintura o i ganci da fune negli appositi anelli!

### Preparar las superficies

Controlar si la superficie a preparar está libre de toda clase de obstáculos.

- Sujetar firmemente la máquina por la empuñadura de dirección.
- Bajar lentamente la palanca de ajuste.
- Mover la máquina con velocidad uniforme hacia adelante o hacia atrás.
- Aumentar o disminuir la velocidad de fresado.



#### ¡No frese con demasiada profundidad!

El fresado excesivo en profundidad no proporciona un aumento del rendimiento. La máquina no debe flotar sobre el tambor en rotación.

• La utilización incorrecta reduce el rendimiento de fresado y la herramienta se desgasta innecesariamente.

• La condición de las superficies tras la preparación depende esencialmente de las herramientas elegidas y del tipo de equipamiento.

• Para obtener estrías, vías, etc. rectas, puede resultar útil marcar una línea en el suelo mediante un cordón.

• Los trabajos de aplanamiento y desestratificación pueden también ejecutarse con movimientos de avance y de retroceso del aparato.

• Limpiar las superficies preparadas con escoba y aparato de aspiración fuerte.

### 7.8 Trabajos finales

#### Desconectar la máquina

- 1) Colocar la palanca de ajuste hacia arriba.
- 2) Desconectar el accionamiento.
- 3) Asegurar la parada de la máquina:
  - Tirar del freno de bloqueo.
- 4) Interrumpir la alimentación de energía.
  - Interrumpir la alimentación eléctrica (motor eléctrico)
  - Cerrar el grifo del combustible (motor comb.)

### 7.9 Desconectar el dispositivo de aspiración de polvo

- 1) Desconectar la instalación de aspiración de polvo.
- 2) Desmontar el tubo de succión de la máquina.

### 7.10 Almacenar la máquina

¡La máquina se debe limpiar inmediatamente después de su uso!

- 1) Limpiar la máquina.
- 2) Trasvasar el depósito de combustible en recipientes autorizados.
- 3) Almacenar la máquina en un lugar seco.

¡Durante el transporte, la máquina deberá fijarse con correas o ganchos de arrastre en los ojales de transporte previstos!

### 8.1 Wartungsplan

Bei der Konstruktion der Maschine wurde speziell darauf geachtet, dass möglichst wenig Zeit für Wartungsarbeiten in Anspruch genommen wird. Trotzdem sind einige wenige Wartungsarbeiten unerlässlich!

Die Maschine wird dafür störungsfrei arbeiten und Ihnen viele Jahre gute Dienste erweisen.

**⚠ Vor allen Wartungsarbeiten ist die Energiezufuhr zu unterbrechen!**

- Ziehen Sie den Netzstecker / Kerzenstecker!
- Lassen Sie den Motor komplett abkühlen!

Täglich oder immer nach 10 Std.:

- Maschine äusserlich reinigen (keine Lösungsmittel verwenden)
- Lamellen, Lamellenwellen, Zwischen-scheiben auf Zustand prüfen (Werkzeugtrommel ausbauen, abgenutzte Teile ersetzen)

- Luftfilter (Verbrennungsmotoren) (ausbauen, reinigen, ggf. ersetzen)
- Ölstand (Verbrennungsmotoren) (kontrollieren, ggf. nachfüllen; beachten Sie die Betriebsanleitung des Motorenherstellers)
- Hydrauliköl (hydraulischer Antrieb) (kontrollieren, ggf. ergänzen mit: 10 SAE 40 W) Nach der ersten Woche nach Inbetriebnahme bitte wöchentlich durchführen.

Wöchentlich oder immer nach 50 Std.:

- Lager kontrollieren (Beschädigte Lager vom Kundendienst auswechseln lassen)
- Schraubverbindungen kontrollieren (Lose Schraubverbindungen festziehen, beschädigte Baugruppen vom Kundendienst auswechseln lassen)
- Staubschürzen kontrollieren (Beschädigte oder verbrauchte Staubschürzen ersetzen)
- Staubabsauganschluss reinigen (Nach der Reinigung Staubkappe wieder aufsetzen)
- Verstelleinrichtung schmieren (Nach dem Reinigen und Schmieren Funktion kontrollieren)
- Starterbatterie (el. Starter) (Von Staub reinigen, Klemmen schmieren) Beschädigte oder nicht mehr funktionstüchtige Batterien gemäss Ihren lokalen Vorschriften entsorgen.

### 8.1 Maintenance plan

The machine has been specially designed to reduce the time needed for maintenance work to a minimum. However, some maintenance work is essential!

This will enable the machine to operate in a trouble-free manner and give you good service for many years.

**⚠ Always interrupt the energy supply before performing maintenance work!**

- Remove the mains plug / spark plug!
- Allow the engine or motor to cool down fully!

Daily or after every 10 hours of operation:

- Clean the outside of the machine. (do not use solvents)
- Check the condition of cutters, flail shafts and the spacers (remove the tool drum, replace worn parts)

- Air filter (Combustion engines) (remove, clean, replace if necessary)
- Oil level (Combustion engines) (Check, top up if necessary; comply with the engine manufacturer's Operating Manual)
- Hydraulic oil (hydraulic drive) (Check the hydraulic oil; if necessary, top up with: 10 SAE 40 W) Please do this every week after the first week after commissioning.

Weekly or after every 50 hours of operation:

- Check the bearings (Arrange for after-sales service to change damaged bearings)
- Check screwed connections (Tighten any loose screwed connections, arrange for after-sales service to change any damaged assemblies)
- Check the dust aprons (Replace damaged or worn dust aprons)
- Clean the dust extraction connection (Refit the dust cap after cleaning)
- Lubricate the adjusting device (Check function after cleaning and lubricating)
- Starter battery (electric starter) (Clean off any dust, grease the terminals) Dispose of damaged batteries and batteries which are no longer working in accordance with your local regulations.

### 8.1 Onderhoudsschema

Bij de constructie van de machine is er speciaal op gelet dat zo min mogelijk tijd wordt gevergd voor onderhoudswerk. Toch zijn een paar onderhoudswerkzaamheden absoluut nodig!

De machine zal daarvoor storingvrij werken en u vele jaren goede diensten bewijzen.

**⚠ Vóór onderhoudswerkzaamheden moet de energietoevoer worden verbroken!**

- De netstecker / bougiestecker uittrekken!
- De motor volledig af laten koelen!

Dagelijks of steeds na 10 uren:

- Machine aan de buitenkant reinigen (geen oplosmiddelen gebruiken)
- De toestand van lamellen, lamellenassen, tussenschijven controleren (gereedschapstrommel demonteren, versleten onderdelen vervangen)
- Luchtfilter (verbrandingsmotoren) (demonteren, reinigen, indien nodig vervangen)
- Oliestand (verbrandingsmotoren) (controleren, indien nodig bijvullen; de gebruiksaanwijzing van de motorfabrikant in acht nemen)
- Hydrauliekolie (hydraulische aandrijving) (controleren, ev. bijvullen met: 10 SAE 40 W) Na de eerste week na de inbedrijfstelling wekelijks doorvoeren a.u.b.

Wekelijks of steeds na 50 uren:

- Lagers controleren (Beschadigde lagers door de servicedienst laten vervangen)
- Stofstrippen controleren (Lose schroefverbindingen vastdraaien, beschadigde bouw-units door de servicedienst laten vervangen)
- Stofschermen controleren (Beschadigde of verbruikte stofstrippen vervangen)
- Stofafzuigaansluiting reinigen (Na het reinigen de stofkap weer opzetten)
- Verstelmechanisme smeren (Na het reinigen en smeren werking controleren)
- Starterbatterij (el. starter) (Van stof ontdoen, klemmen smeren) Beschadigde of niet meer werkende batterijen volgens de bij u geldende lokale voorschriften afvoeren.

## 8 Entretien et maintenance


## 8 Cura e manutenzione

## 8 Cuidado y mantenimiento

### 8.1 Plan de maintenance

Lors de la construction de la machine, on a veillé spécialement à limiter le temps des travaux de maintenance au minimum. Cependant, quelques travaux d'entretien sont indispensables!

Moyennant cela, la machine fonctionnera sans panne et vous rendra service pendant de longues années.

 **Avant tout travail d'entretien, couper l'alimentation en énergie!**

- Sortir la fiche secteur / les cosses à bougie!
- Laisser le moteur refroidir complètement!

Chaque jour ou toutes les 10 heures d'utilisation:

- Nettoyage extérieur de la machine (ne pas utiliser de solvant)
- Lamelles, arbres de lamelles, rondelles intermédiaires - vérifier l'état (Démontage du tambour à outils, remplacement des pièces d'usure)
- Filtre à air (moteur à combustion interne) (démonter, nettoyer, au besoin, le remplacer)
- Niveau d'huile (moteur à combustion interne) (Contrôler, compléter au besoin, observer le mode d'emploi du fabricant du moteur)
- Huile hydraulique (entraînement hydraulique.) (contôler, compléter le cas échéant avec: 10 SAE 40 W). Après la première semaine suivant la mise en service, le faire une fois par semaine.


Chaque semaine ou toutes les 50 heures d'utilisation:

- Contôler les roulements (Faire changer les roulements endommagés par le service après-vente)
- Contôler les raccords à vis (Serrer les raccords à vis desserrés, faire changer les sous-groupes endommagés par le service après-vente)
- Contôler les tabliers antipoussières (Remplacer les tabliers antipoussière endommagés ou usés)
- Nettoyer le raccord d'aspiration (Après le nettoyage, remettre le capuchon anti-poussière en place)
- Lubrifier le dispositif de réglage (Contrôler son fonctionnement après l'avoir nettoyé et graissé)
- Batterie de démarreur (démarreur él.) (Enlever la poussière de la batterie de démarreur, graisser les bornes). Éliminer les batteries de démarreur détériorées ou hors service conformément aux prescriptions locales en vigueur.

### 8.1 Programma di manutenzione

Nel costruire la macchina si è posta particolare attenzione al fatto che non fosse necessario molto tempo per i lavori di manutenzione. Tuttavia si devono eseguire pochi lavori di manutenzione, che sono indispensabili!

In questo modo la macchina funzionerà senza guastarsi e per molti anni.

 **Prima di eseguire tutti i lavori di manutenzione interrompere l'alimentazione d'energia!**

- Sfilare la spina / la sede per le candele!
- Fare raffreddare completamente il motore!

Ogni giorno o ogni 10 ore:

- Pulire esternamente la macchina (non usare solventi)
- Controllare lo stato di lamelle, alberi per lamelle, dischi intermedi (Smontare il tamburo, sostituire i pezzi usurati)
- Filtro dell'aria (motori a combustione) (smontare, pulire, eventualmente sostituirlo)
- Livello dell'olio (motori a combustione) (controllare, ev. rabboccare; osservare le istruzioni di servizio della casa produttrice del motore)
- Olio idraulico (azionamento idraulico) (controllare ev. rabboccare con 10 SAE 40 W). Eseguire settimanalmente questa operazione dopo la prima settimana.

Ogni settimana o ogni 50 ore:

- Controllare i cuscinetti (Fare sostituire i cuscinetti danneggiati dall'Assistenza Tecnica)
- Controllare i collegamenti a vite (Stringere i collegamenti a vite lenti, fare sostituire i gruppi strutturali danneggiati dall'Assistenza Tecnica)
- Controllare le protezioni antipolvere (Sostituire le protezioni antipolvere danneggiate o consumate)
- Pulire il collegamento con l'aspirapolvere (Dopo la pulizia mettere nuovamente il coperchio parapolvere)
- Lubrificare il dispositivo di regolazione (Dopo la pulizia e la lubrificazione controllare il funzionamento)
- Batterie di avviamento (starter elettrico) (liberare dalla polvere e lubrificare i morsetti). Smaître le batterie danneggiate o non più funzionanti in conformità alla normativa locale vigente.

### 8.1 Plan de mantenimiento

En el diseño de las máquinas se puso especial atención en que se empleara el menor tiempo posible para trabajos de mantenimiento. A pesar de todo, resulta necesario realizar unos trabajos de mantenimiento mínimos. A cambio, la máquina trabajará de modo impecable y le proporcionará a usted muchos años de buenos servicios.

 **¡Antes de cualquier trabajo debe cortarse la alimentación de energía!**

- ¡Retire el enchufe de la red / capuchón de buja!
- ¡Deje que el motor se enfríe por completo!

Diariamente o cada 10 horas de uso:

- Limpiar exteriormente la máquina (no utilizar disolvente)
- Controlar el estado de las láminas, ejes de láminas, arandelas intermedias (Desmontar el tambor de herramientas, reemplazar piezas gastadas)
- Filtro de aire (motores de combustión) (desmontar, limpiar, dado el caso reemplazarlo)
- Nivel del aceite (motores de combustión) (controlar, dado el caso rellenar; observar el manual de instrucciones del fabricante del motor)
- Aceite hidráulico (accionamiento hidr.) (controlar, si es preciso rellenar con: 10 SAE 40 W) Tras la primera semana, rogamos ejecutar semanalmente

Semanalmente o cada 50 horas de uso:

- Controlar el cojinete (Hacer reemplazar el cojinete dañado por el servicio postventa)
- Controlar las uniones por tornillos (Apretar las uniones por tornillos flojas, hacer reemplazar los grupos constructivos dañados por el servicio postventa)
- Controlar faldones para el polvo (Reemplazar faldones para el polvo dañados o gastados)
- Limpiar la conexión de aspiración de polvo (Tras la limpieza, volver a colocar el tapón para el polvo)
- Lubricar el dispositivo de regulación (Tras la limpieza y la lubricación, controlar el funcionamiento)
- Batería de arranque (arranque eléctrico) (Limpiar de polvo, lubricar los bornes) Eliminar según las prescripciones locales las baterías del aparato de arranque dañadas o que ya no estén en condiciones de funcionar.

### 8.2 Wartungsarbeiten

**Vor allen Wartungsarbeiten ist die Energiezufuhr zu unterbrechen!**

- Ziehen Sie den Netzstecker / Kerzenstecker!
- Lassen Sie den Motor komplett abkühlen!

### 8.2 Maintenance work

**Always interrupt the energy supply before performing maintenance work!**

- Remove the mains plug / spark plug!
- Allow the engine or motor to cool down fully!

### 8.2 Onderhoudswerk

**Vóór alle onderhoudswerkzaamheden moet de energietoevoer worden verbroken!**

- De netstekker / bougiestekker uittrekken!
- De motor volledig af laten koelen!

#### • Verschleiss

Alle Werkzeuge und Werkzeigteile wie Bürsten, Lamellen, Lamellenwellen und Trommelkerne sind Verschleisssteile und sind nach einer gewissen Einsatzzeit soweit abgenutzt, dass sie ersetzt werden müssen. Die sogenannte Standzeit der einzelnen Teile ist von unterschiedlicher Dauer: Nebst der Abnutzung durch den Arbeits-einsatz ist sie auch von der Art und Beschaffenheit des Materials der zu bearbeitenden Fläche sowie von der geforderten Leistung während des Einsatzes abhängig.

Die Standzeit des Trommelkerns kann durch öfteres Wechseln der Lamellenwellen stark erhöht werden. Spätestens, wenn sich der Durchmesser in den sich an den Lamellenwellen bildenden Rillen gegenüber dem ursprünglichen Wellendurchmesser um 1 mm verringert hat, sind die Lamellenwellen zu ersetzen. Auf jeden Fall sind mit jedem Satz Lamellen die Lamellenwellen zu erneuern.

Die Folge von zu spät ersetzten Lamellenwellen zeigt sich an den „eiförmig“ ausgeschliffenen Lamellenwellen-Löchern im Trommelkern. Solche Trommelkerne sind ebenfalls durch neue zu ersetzen.

Verschlissene Lamellenwellen können im Betrieb brechen und erheblichen Schaden am Trommelkern sowie am Antrieb verursachen!

#### • Wear

All tools and tool components such as brushes, cutters, flail shafts and drum cores are subject to wear and will be worn out after a given period of use. They must then be replaced. The service life of the individual components varies. Apart from wear caused by operating use, it also depends on the type and characteristics of the material of the surface to be treated and on the requisite power during use.

The service life of the drum core can be increased greatly by frequent changing of the flail shafts. The flail shafts must be replaced at the latest when the diameter of the grooves which form in the flail shafts has diminished by 1 mm in relation to the original shaft diameter. The flail shafts must be changed with each set of cutters.

The consequence of waiting too long before changing the flail shafts is the formation of „oval“ flail shaft holes in the drum core. Drum cores damaged in this way must also be replaced by new ones.

Worn flail shafts may break in use and cause serious damage to the drum core and drive!

#### • Slijtage

Alle gereedschappen en gereedschapsonderdelen zoals borstels, lamellen, lamellenassen en trommelkernen zijn onderhevig aan slijtage en na een bepaalde gebruikstijd zo ver versleten dat ze moeten worden vervangen. De zogenaamde standtijd van de afzonderlijke onderdelen is verschillend. Naast de slijtage door het werken is de standtijd ook afhankelijk van het soort en de eigenschappen van het materiaal van het te bewerken oppervlak alsook van de geëiste prestatie tijdens het gebruik.

De standtijd van de trommelkern kan sterk worden verhoogd door de lamellenassen vaker te vervangen. Op zijn laatst dan, wanneer de diameter in de zich op de lamellenassen vormende groeven t.o.v. de oorspronkelijke asdiameter 1 mm is verminderd, moeten de lamellenassen worden vervangen. In ieder geval moeten met iedere set lamellen de lamellenassen worden vernieuwd.

Het gevolg van te laat vervangen lamellenassen is te zien aan de „eivormig“ uitgeslepen lamellenasgaten in de trommelkern. Zulke trommelkernen moeten eveneens door nieuwe worden vervangen.

Versleten lamellenassen kunnen tijdens het werken breken en aanzienlijke schade aan de trommelkern alsmede aan de aandrijving veroorzaken!

#### • Verschleisssteile auswechseln

Verwenden Sie nur Originalersatzteile von der Von Arx EOOD oder die in den Ersatzteillisten vorgegebenen Ersatzteile!

#### • Changing parts subject to wear

Only use original Von Arx spare parts or the replacement parts indicated in the parts lists.

#### • Aan slijtage onderhevige onderdelen vervangen

Gebruik uitsluitend originele onderdelen van de firma Von Arx EOOD of de in de onderdelenlijsten vermelde onderdelen.

#### • Staubschürze wechseln

Staubschürzen regelmässig kontrollieren und rechtzeitig ersetzen.

#### • Changing the dust apron

Check the dust aprons regularly and replace them in good time.

#### • Stofstrip vervangen


Stofstrip regelmatig controleren en bijtijds vervangen.

## 8 Entretien et maintenance

## 8 Cura e manutenzione

## 8 Cuidado y mantenimiento

### 8.2 Travaux de maintenance

 Avant tout travail d'entretien, couper l'arrivée de l'énergie!


- Sortir la fiche secteur / les cosses à bougie!
- Laisser le moteur refroidir complètement!

### 8.2 Lavori di manutenzione

 Prima di eseguire tutti i lavori di manutenzione interrompere l'alimentazione di energia!

- Sfilare la spina / la sede per le candele!
- Fare raffreddare completamente il motore!

### 8.2 Trabajos de mantenimiento

 ¡Antes de cualquier trabajo en la máquina debe cortarse la alimentación de energía!


- ¡Retire el enchufe de la red / capuchón de bujía!
- ¡Deje que el motor se enfríe por completo!

#### • Usure


Tous les outils et pièces d'outil, telles que brosses, lamelles, arbres à lamelles et noyaux de tambour sont des pièces d'usure qui sont usées après un certain temps de service de sorte qu'elles doivent être remplacées. La durabilité de chacune des pièces est variable. En dehors de l'usure due à la fréquence du travail, elle dépend aussi de la nature et de la composition des matériaux des surfaces à travailler, de même que du rendement repuis pendant la mise en oeuvre.

La durabilité du noyau de tambour peut être fortement augmentée en changeant assez fréquemment les arbres à lamelles. Les arbres doivent être remplacés au plus tard, lorsque le diamètre, dans lequel des rainures se forment sur les arbres, a diminué 1 mm par rapport au diamètre original de l'arbre. En tout cas, il faut renouveler les arbres avec chaque jeu de lamelles.

Les suites d'un remplacement trop tardif d'arbres à lamelles se voient aux trous rectifiés en „forme d'oeuf” des arbres dans le noyau du tambour. De tels noyaux doivent également être remplacés par des nouveaux.

 Des arbres à lamelles usés peuvent se briser en cours de fonctionnement et provoquer des dégâts considérables au noyau de tambour, de même qu'à l'entraînement!

#### • Remplacement des pièces d'usure

 Utiliser uniquement des pièces d'origine de Von Arx EOOD ou celles figurant sur les listes de pièces de rechange.

#### • Remplacement du tablier antipoussière


Contrôler régulièrement les tabliers antipoussière et les remplacer à temps.

#### • Usura


Tutti gli utensili e le parti di utensili come spazzole, lamelle, alberi per lamelle e parti centrali del tamburo sono pezzi soggetti ad usura e devono essere sostituiti dopo un determinato periodo di impiego. La durata dei singoli pezzi varia a seconda del grado di usura. Oltre all'usura dovuta all'impiego, influiscono anche genere e qualità del materiale della superficie da lavorare ed anche la potenza richiesta durante l'impiego.

La durata della parte centrale del tamburo può essere di gran lunga aumentata cambiando spesso gli alberi per lamelle che sono più economici. Gli alberi per lamelle devono essere sostituiti, al più tardi, quando il diametro si è ridotto di 1 mm rispetto al diametro originario. In ogni caso con ogni set di lamelle devono essere sostituiti gli alberi per lamelle.

La conseguenza di una sostituzione non tempestiva degli alberi per lamelle si manifesta con ovalizzazione dei fori porta-albero nella parte centrale del tamburo. Questa parte centrale del tamburo deve essere sostituita con una nuova.

 Gli alberi per lamelle usurati possono rompersi durante il funzionamento e quindi causare notevoli danni alla parte centrale del tamburo ed all'azionamento!

#### • Sostituzione dei pezzi soggetti ad usura

 Utilizzare solo pezzi di ricambio originali della Von Arx EOOD oppure i pezzi di ricambio indicati nella lista dei pezzi di ricambio.


#### • Sostituzione delle protezioni antipolvere

Controllare regolarmente le protezioni antipolvere e sostituirle in tempo.


#### • Desgaste

Todas las herramientas y piezas de herramientas tales como cepillos, láminas, ejes láminas y núcleos centrales del tambor son piezas de desgaste que tras un determinado tiempo de uso deben ser cambiadas. La duración de cada una de las piezas es diferente. Además del desgaste por el trabajo también influye el tipo y la estructura del material de la superficie a preparar así como de la potencia exigida durante la utilización.

La duración del núcleo central del tambor puede aumentarse notablemente mediante un cambio más frecuente de los económicos ejes de láminas. Los ejes de láminas deberán reemplazarse como muy tarde cuando el diámetro en las estrías que se forman en los ejes de las láminas se haya reducido 1 mm frente al diámetro original de ejes. En cualquier caso, con cada lote de láminas deben renovarse los ejes de láminas. La consecuencia de un reemplazo demasiado tardío de los ejes de láminas puede verse en los agujeros de los ejes de láminas amolados en forma oval en el núcleo central del tambor. Tales núcleos centrales deben asimismo reemplazarse por otros nuevos.

 ¡Los ejes de láminas desgastados pueden romperse durante el funcionamiento ocasionar daños notables en el núcleo central del tambor así como sobre el accionamiento!

#### • Sustituir las piezas de desgaste

 Utilice únicamente las piezas de recambio originales de Von Arx EOOD o las piezas de recambio especificadas en las listas de las piezas de recambio.

#### • Cambiar los faldones para el polvo

Controlar regularmente y reemplazar a su debido tiempo los faldones para el polvo.

## 8 Pflege und Wartung

## 8 Care and maintenance

## 8 Onderhoud

### Antriebsriemen wechseln

- Vor allen Wartungsarbeiten ist die Energiezufuhr zu unterbrechen!**  
**Energiezufuhr zu unterbrechen!**
- Ziehen Sie den Netzstecker / Kerzenstecker!
  - Lassen Sie den Motor komplett abkühlen!

#### • VA 30 SH

- ▶ Schrauben am Riemenschutz lösen und mit Federring abnehmen.
- ▶ Riemenschutz abnehmen.
- ▶ Spanschraube soweit lösen, dass die Spannrolle versetzt werden kann. Der Antriebsriemen ist jetzt lose und kann abgenommen werden.
- ▶ Neuen Antriebsriemen aufsetzen.
- ▶ Spannrolle soweit nach rechts schieben, dass der Antriebsriemen vorgespannt ist.
- ▶ Spanschraube soweit anziehen, dass die Spannrolle vorfixiert ist.
- ▶ Mit Kunststoffhammer Spannrolle nachspannen.
- ▶ Riemenspannung mit Daumendruck prüfen (sollte etwas nachgeben, aber nicht mehr als 10mm).
- ▶ Spanschraube in endgültiger Position festziehen.
- ▶ Riemenschutz wieder montieren.

### Changing the drive belt

- Always interrupt the energy supply before performing maintenance work!**
- Remove the mains plug / spark plug!
  - Allow the engine or motor to cool down fully!

#### • VA 30 SH

- ▶ Undo the screws on the belt guard and detach them with spring washer.
- ▶ Detach the belt guard.
- ▶ Undo the tension screw so that the tension roller can be repositioned. The drive belt is now loose and can be detached.
- ▶ Fit a new drive belt.
- ▶ Slide the tension roller to the right so that the drive belt is pretensioned.
- ▶ Tighten the tension screw so that the tension roller is fixed in position.
- ▶ Adjust the tension of the tension roller with a plastic hammer.
- ▶ Check the belt tension with thumb pressure (should give slightly but no more than 10 mm).
- ▶ Tighten the clamping screw in its end position.
- ▶ Refit the belt guard.

### Aandrijfriem vervangen

- Vóór alle onderhoudswerkzaamheden moet de energietoevoer worden verbroken!**
- De netstekker / bougiestekker uittrekken!
  - De motor volledig af laten koelen!

#### • VA 30 SH

- ▶ Bouten aan de riembescherming losdraaien en met veerring afnemen.
- ▶ Riembescherming afnemen.
- ▶ Spanschroef zover losdraaien dat de spanrol kan worden verplaatst. De aandrijfriem is nu los en kan weggenomen worden.
- ▶ Nieuwe aandrijfriem opzetten.
- ▶ De spanrol zo ver naar rechts schuiven dat de aandrijfriem voorgespannen is.
- ▶ Spanschroef zo ver aanhalen dat de spanrol licht vastgezet is.
- ▶ Met kunststofhamer spanrol naspannen.
- ▶ Riemspanning controleren door met de duim op de riem te drukken (dient een beetje door te buigen maar niet meer dan 10mm).
- ▶ Spanschroef in definitieve positie vastdraaien.
- ▶ Riembescherming weer monteren.

## 9 Reparaturen

## 9 Repairs

## 9 Reparaties

Verwenden Sie nur Originalersatzteile von der Von Arx EOOD oder die in den Ersatzteillisten vorgegebenen Ersatzteile!

Only use original Von Arx EOOD spares or the replacement parts indicated in the parts lists.

Gebruik uitsluitend originele onderdelen van de firma Von Arx EOOD of de in de onderdelenlijsten vermelde onderdelen.

- Veränderungen an der elektrischen Installation sind verboten!**

- Alterations to the electrical wiring are prohibited!**

- Modificaties aan de elektrische installatie zijn verboden!**

## 10 Störung und Störungsbehebung

## 10 Faults and troubleshooting

## 10 Storingen en eliminatie van storingen

### 10.1 Staubsauganlage funktioniert nicht

- ▶ Fehlt eine Staubschürze oder sind die Staubschürzen verschlissen?
- ▶ Ist der Staubbeutel voll?
- ▶ Ist der Staubfilter am Sauggerät verstopft?
- ▶ Ist die Absaugleitung verstopft?

### 10.1 Dust extraction system does not function

- ▶ Is a dust apron missing or are the dust aprons worn?
- ▶ Is the dust bag full?
- ▶ Is the dust filter on the suction unit clogged?
- ▶ Is the extraction line clogged?

### 10.1 Stofafzuiginstallatie functioneert niet


- ▶ Ontbreekt er een stofstrip of zijn de stofschermen versleten?
- ▶ Is de stofzak vol?
- ▶ Is de stoffilter aan het zuigtoestel verstoppt?
- ▶ Is de afzuigleiding verstoppt?

## 8 Entretien et maintenance

## 8 Cura e manutenzione

## 8 Cuidado y mantenimiento

### Remplacement de la courroie d'entraînement


 Avant tout travail d'entretien, couper l'arrivée de l'énergie!

- Sortir la fiche secteur / les cosses à bougie!
- Laisser le moteur refroidir complètement!

#### • VA 30 SH

- ▶ Desserrer les vis du protège-courroie et les enlever avec la rondelle-ressort.
- ▶ Retirer le protège-courroie.
- ▶ Desserrer la vis de tension jusqu'à ce que le galet tendeur puisse être décalé. La courroie d'entraînement est maintenant détendue et peut être retirée.
- ▶ Mise en place de la courroie neuve.
- ▶ Décaler le galet tendeur vers la droite jusqu'à ce que la courroie soit prétendue.
- ▶ Serrer la vis de tension jusqu'à ce que le galet tendeur soit préfixé.
- ▶ Tendre le galet avec un marteau en plastique.
- ▶ Vérifier la tension de la courroie par pression avec le pouce (devrait céder un peu, mais pas plus de 10mm).
- ▶ Serrer la vis de tension dans la position définitive.
- ▶ Remonter le protège-courroie.

### Sostituzione della cinghia di trasmissione


 Prima di eseguire tutti i lavori di manutenzione interrompere l'alimentazione di energia!

- Sfilare la spina / la sede per le candele!
- Fare raffreddare completamente il motore!

#### • VA 30 SH

- ▶ Allentare le viti a testa esagonale del paracinghia e togliere la rosetta elastica.
- ▶ Togliere il paracinghia.
- ▶ Allentare la vite di serraggio fino al punto in cui è possibile spostare il rullo tendicinghia. La cinghia di trasmissione adesso è lenta e può essere tolta.
- ▶ Montare la nuova cinghia di trasmissione.
- ▶ Spingere il rullo tendicinghia verso destra fin tanto che la cinghia di trasmissione non è precaricata.
- ▶ Stringere la vite di serraggio quanto basta affinché il rullo tendicinghia possa essere prefissato.
- ▶ Con un martello di gomma dura ritendere il rullo tendicinghia.
- ▶ Controllare la tensione della cinghia premendo con il pollice (dovrebbe cedere un po', ma non più di 10 mm).
- ▶ Fissare la vite di serraggio nella posizione finale.
- ▶ Montare nuovamente il paracinghia.

### Cambiar la correa de accionamiento

 Antes de cualquier trabajo en la máquina debe cortarse la alimentación de energía.

- ¡Retire el enchufe de la red / capuchón de bujía!
- ¡Deje que el motor se enfríe por completo!

#### • VA 30 SH

- ▶ Aflojar los tornillos del cubrecorreas y extraer con el resorte elástico.
- ▶ Quitar el cubrecorrea.
- ▶ Aflojar el tornillo de tensión hasta que el rodillo tensor pueda desplazarse. Ahora la correa de transmisión se encuentra aflojada y puede extraerse.
- ▶ Sustituir por una correa de transmisión nueva.
- ▶ Deslizar el rodillo tensor hacia la derecha hasta que la correa de transmisión de encuentre pretensada.
- ▶ Apretar el tornillo de tensión hasta que el rodillo tensor de encuentre prefijado.
- ▶ Reajustar la tensión del rodillo tensor mediante un martillo de plástico.
- ▶ Comprobar la tensión de la correa ejerciendo un poco de presión con el dedo pulgar (debería ceder ligeramente, pero no más de 10 mm).
- ▶ Fijar el tornillo de tensión en la posición correcta.
- ▶ Volver a montar el cubrecorreas.

## 9 Réparations


## 9 Riparazioni


## 9 Reparaciones


Utiliser uniquement des pièces d'origine de Von Arx EOOD ou celles figurant sur les listes de pièces de rechange.

Utilizzare solo pezzi di ricambio originali della Von Arx EOOD oppure i pezzi di ricambio indicati nella lista dei pezzi di ricambio.

Utilice únicamente las piezas de recambio originales de Von Arx EOOD o las piezas de recambio especificadas en las listas de las piezas de recambio.

 Il est interdit de procéder à des modifications sur l'installation électrique!

 È vietato eseguire modifiche all'impianto elettrico!

 ¡Quedan prohibidas las modificaciones en la instalación eléctrica!

## 10 Pannes et dépannage

## 10 Guasti ed eliminazione dei guasti

## 10 Errores y soluciones

### 10.1 L'équipement d'aspiration des poussières ne fonctionne pas

- ▶ Un tablier antipoussière manque-t-il ou bien les tabliers sont-ils usés?
- ▶ Le sac à poussière est-il plein?
- ▶ Le filtre à poussière de l'appareil d'aspiration est-il bouché?
- ▶ La conduite d'aspiration est-elle bouchée?

### 10.1 Impianto d'aspirazione non funziona

- ▶ Manca una protezione antipolvere oppure le protezioni antipolvere sono usurate?
- ▶ Il sacchetto che contiene la polvere è pieno?
- ▶ Il filtro per la polvere all'apparecchio di aspirazione è otturato?
- ▶ La guida di aspirazione è otturata?

### 10.1 El dispositivo de aspiración de polvo no funciona

- ▶ ¿Falta un faldón para el polvo o los faldones se encuentran gastados?
- ▶ ¿Se encuentra el depósito para el polvo lleno?
- ▶ ¿Se encuentra el filtro para el polvo del dispositivo de aspiración atascado?
- ▶ ¿Se encuentran atascados los conductos de aspiración?



## 10 Störung und Störungsbehebung

## 10 Faults and troubleshooting

## 10 Storingen en eliminatie van storingen

### 10.2 VA 30 SH

• Frästrommel dreht sich nicht mehr oder macht Lärm:

- ▶ Das Frästrommellager auf der Seite des Seitendeckels ist blockiert.  
= Das Lager ist auszuwechseln.
- ▶ Das Frästrommellager auf der Seite der Antriebswelle ist blockiert.  
= Das Lager ist auszuwechseln.
- ▶ Der Zahnriemen ist gerissen.  
= Der Zahnriemen ist auszutauschen.
- ▶ Werkzeugtrommel kontrollieren  
= Werkzeugtrommel ggf. austauschen.

• Schlechte Fräseleistung:

- ▶ Der Zahnriemen ist gerissen.  
= Der Zahnriemen ist auszutauschen.  
Fräslamellen kontrollieren  
= Gegebenenfalls Lamellen oder ganze Trommel austauschen.

• Überlastsicherung:

- = Werkzeugtrommel, Freilauf kontrollieren.
- = Trommelwellenlager kontrollieren.
- ▶ Der elektrische Drehschalter ist defekt.  
= Den Schaden von einem Elektriker beheben lassen.

#### • Elektromotor startet nicht

- ▶ Sind alle Stecker am Stromnetz angeschlossen?
- ▶ Spannung am Stromnetz vorhanden?

#### • Verbrennungsmotor startet nicht

- ▶ Treibstoff vorhanden?
- ▶ Treibstoffzufuhr in Ordnung?
- ▶ Motorenöl vorhanden?
- ▶ Luftfilter in Ordnung?

- ▶ NOT-AUS-Schalter nicht in oberer Endposition eingerastet? (Kontrolle durch leichtes Drehen des roten Knopfes)
- ▶ Klinke der Ermüdungsschaltung richtig eingerastet und mit Sicherung fixiert?

• **Vorschub geht nicht:**

- ▶ Keilriemen kontrollieren
- ▶ Vorschubentriegelung kontrollieren
- ▶ Hydrauliköl in Expansionsgefäß nachfüllen
- ▶ Vorschubhebel kontrollieren

Falls der Motor immer noch nicht gestartet werden kann, wenden Sie sich bitte an einen autorisierten Fachhändler Ihrer Motorenmarke oder an Ihre nächste Von Arx-Kundendienststelle.

### 10.2 VA 30 SH

• Cutting drum no longer turns or is making a noise:

- ▶ The cutting drum bearing on the side cover side is blocked.  
= Exchange the bearing.
- ▶ The cutting drum bearing on the drive shaft side is blocked.  
= Exchange the bearing.
- ▶ The toothed belt is broken.  
= Exchange the toothed belt.
- ▶ Inspect the tool drum  
= Exchange the tool drum if necessary.

• Poor cutting performance:

- ▶ The toothed belt is broken.  
= Exchange the toothed belt.  
Inspect the cutters  
= If necessary, exchange the cutters or the entire drum.

• Overload protector:

- = Check the tool drum for free movement.
- = Inspect the drum shaft bearings.
- ▶ The electrical rotary switch is defective.  
= Have the damage repaired by an electrician.

#### • Electric motor does not start

- ▶ Are all connectors connected to the mains?
- ▶ Is the mains power available?

#### • Internal-combustion engine does not start

- ▶ Is fuel available?
- ▶ Is the fuel supply system OK?
- ▶ Is there engine oil?
- ▶ Is the air filter OK?

- ▶ EMERGENCY-STOP switch not engaged in upper end position? (check by turning the red knob slightly)
- ▶ Is the pawl of the fatigue protector correctly engaged and locked?

• **Feed does not work:**

- ▶ Check the V-belt
- ▶ Check feed unlocking
- ▶ Top up with hydraulic oil in the oil reservoir
- ▶ Check the handle

If the engine or motor still cannot be started, consult an authorized dealer for your engine or motor brand or refer to your nearest Von Arx Customer Service Agency.

### 10.2 VA 30 SH

• Freestrommel draait niet meer of maakt lawaai:

- ▶ Het freestrommellager op de zijde van het zijdeksel is geblokkeerd.  
= Het lager moet worden vervangen.
- ▶ Het freestrommellager op de zijde van de aandrijfas is geblokkeerd.  
= Het lager moet worden vervangen.
- ▶ De tandriem is gescheurd.  
= De tandriem moet worden vervangen.
- ▶ Gereedschapstrommel controleren.  
= Gereedschapstrommel eventueel vervangen.

• Slecht freesvermogen:

- ▶ De tandriem is gescheurd.  
= De tandriem moet worden vervangen.  
Freeslamellen controleren.  
= Eventueel lamellen of complete trommel vervangen.

• Overbelastingsbeveiliging:

- = Gereedschapstrommel, vrijloop controleren.
- = Trommelaslager controleren.
- ▶ De elektrische draaischakelaar is defect.  
= De schade door een electricien laten herstellen.

#### • Elektromotor start niet

- ▶ Alle stekkers aangesloten aan het stroomnet?
- ▶ Spanning op het stroomnet voorhanden?

#### • Verbrandingsmotor start niet

- ▶ Brandstof voorhanden?
- ▶ Brandstofvoevoer in orde?
- ▶ Motorolie voorhanden?
- ▶ Luchtfilter in orde?

- ▶ NOODSTOP-schakelaar niet op de hoogste stand ingeklikt? (controleren door de rode knop licht te draaien)
- ▶ Hendel van de beveiliging tegen vermoeidheid correct ingeklikt en met beveiliging vastgezet?

• **Tractie gaat niet:**

- ▶ V-riem controleren
- ▶ Tractie-ontgrendeling controleren
- ▶ Hydrauliekolie in expansievat bijvullen
- ▶ Tractiehandel controleren

Als de motor nog steeds niet kan worden gestart, neem dan contact op met een geautoriseerde specialist van uw motormerk of het dichtstbijzijnde Von Arx-service-center.

## 10 Pannes et dépannage

## 10 Guasti ed eliminazione dei guasti

## 10 Errores y sus soluciones

### 10.2 VA 30 SH

- Le tambour de fraisage ne tourne pas ou fait du bruit:
  - ▶ Le roulement de tambour de fraisage du côté du couvercle latéral est bloqué. = Il convient de remplacer le roulement.
  - ▶ Le roulement du tambour de fraisage du côté de l'arbre d'entraînement est bloqué. = Il convient de remplacer le roulement.
  - ▶ La courroie crantée est déchirée. = Il convient de remplacer la courroie crantée.
  - ▶ Contrôler le tambour à outils = Remplacer le tambour à outils de cas échéant

- Mauvaises performances de fraisage:
  - ▶ La courroie crantée est déchirée. = Il convient de remplacer la courroie crantée. Contrôler les lamelles de fraisage = Remplacer les lamelles ou l'intégralité du tambour le cas échéant.

- Sécurité de surcharge:
  - = Tambour à outils, contrôler le fonctionnement libre.
  - = Contrôler le déroulement de l'arbre du tambour.
  - ▶ Le commutateur rotatif électrique est défectueux. = Faire procéder à la réparation par un électricien.

- **Le moteur électrique ne démarre pas**
  - ▶ Toutes les prises sont-elles raccordées au réseau électrique?
  - ▶ Tension présente sur le réseau électrique?

- **Le moteur à combustion interne ne démarre pas**
  - ▶ Y a-t-il du carburant ?
  - ▶ Alimentation en carburant en état de marche?
  - ▶ Huile moteur présente?
  - ▶ Filtre à air en état de marche?

- ▶ Interrupteur d'ARRÊT D'URGENCE non enclenché en position de fin de course supérieure? (Contrôle par une légère rotation du bouton rouge)
- ▶ Cliquet de la sécurité anti fatigue correctement enclenché et fixée à l'aide de la sûreté?

#### • Avance ne fonctionne pas:

- ▶ Contrôler la courroie trapézoïdale
- ▶ Contrôler le déverrouillage de l'avance
- ▶ Appoint d'huile hydr. dans le vase d'expansion
- ▶ Contrôler le levier d'avance

Au cas où le moteur ne démarre toujours pas, s'adresser à un concessionnaire de votre marque de moteur ou à votre agence de service après-vente Von Arx la plus proche.

### 10.2 VA 30 SH

- Il tamburo della fresatrice non si gira più o fa rumore:
  - ▶ Il supporto del tamburo della fresatrice è bloccato dalla parte del coperchio laterale. = Occorre sostituire il supporto.
  - ▶ Il supporto del tamburo della fresatrice è bloccato dalla parte dell'albero motore. = Occorre sostituire il supporto.
  - ▶ La cinghia è strappata. = Occorre sostituire la cinghia.
  - ▶ Controllare il tamburo utensili = Occorre sostituire il tamburo utensili.

- Bassa qualità di fresatura:
  - ▶ La cinghia è strappata. = Occorre sostituire la cinghia. Controllare le lame di fresatura = Sostituire le lame o l'intero tamburo.

- Dispositivo di sicurezza:
  - = Tamburo utensili, controllare ruota libera. = Controllare il supporto dell'albero tamburo.
  - ▶ L'interruttore rotante elettrico è difettoso. = Far riparare il danno da un elettricista.

- **Il motore elettrico non si avvia**
  - ▶ Tutte le spine sono collegate alla corrente?
  - ▶ C'è tensione alla rete elettrica?

- **Il motore a combustione non si avvia**
  - ▶ È presente carburante?
  - ▶ L'adduzione di carburante è in ordine?
  - ▶ E' presente l'olio?
  - ▶ I filtri dell'aria sono in ordine?

- ▶ L'interruttore per l'arresto di emergenza è inserito nella sua posizione superiore? (controllare premendo leggermente il pulsante rosso)
- ▶ La maniglia del comando antiaffaticamento è innestata correttamente e fissata con il dispositivo di sicurezza?

#### • Il dispositivo di avanzamento non funziona:

- ▶ Controllare la cinghia trapezoidale
- ▶ Controllare il dispositivo di sblocco avanzamento
- ▶ Riempire di nuovo il serbatoio di espansione con olio idraulico
- ▶ Controllare la leva del dispositivo di avanzamento

Nel caso che non si riesca ancora ad avviare il motore, si prega di rivolgersi ad un rivenditore specializzato della vostra marca del motore oppure al Centro di Assistenza Tecnica della Von Arx a voi più vicino.

### 10.2 VA 30 SH

- El tambor de fresado ya no gira o hace ruido:
  - ▶ El cojinete del tambor de fresado en el lado de la cubierta se encuentra bloqueado. = Sustituir el cojinete.
  - ▶ El cojinete del tambor de fresado en el lado del árbol de transmisión se encuentra bloqueado. = Sustituir el cojinete.
  - ▶ La correa dentada está en mal estado. = Sustituir correa dentada.
  - ▶ Comprobar el tambor de herramientas = Si fuera necesario, sustituir el tambor de herramientas.

- Fresado de mala calidad:
  - ▶ La correa dentada está en mal estado. = Sustituir correa dentada. Comprobar las láminas de fresado = Si fuera necesario, sustituir las láminas o todo el tambor.

- Fusible por sobrecarga:
  - = Comprobar el tambor de herramientas, marcha libre. = Comprobar el soporte del árbol del tambor.
  - ▶ El interruptor giratorio eléctrico está defectuoso. = Permitir que un electricista cualificado repare los daños.

- **El motor eléctrico no arranca**
  - ▶ ¿Se encuentran conectados todos los enchufes en la red de corriente eléctrica?
  - ▶ ¿Hay tensión en la red eléctrica?

- **El motor de combustión no arranca**
  - ▶ ¿Hay combustible?
  - ▶ ¿Funciona la alimentación de combustible correctamente?
  - ▶ ¿El motor tiene aceite?
  - ▶ ¿El filtro de aire se encuentra en buen estado?

- ▶ ¿El disyuntor de línea no se encuentra encastrado en la posición final superior? (Comprobación girando ligeramente el botón rojo)
- ▶ ¿Se encuentra encastrado correctamente el trinquete del elemento de desconexión por fatiga y fijado con el seguro?

#### • El avance no funciona:

- ▶ Comprobar cuerdas de emergencia
- ▶ Comprobar elemento de desbloqueo
- ▶ Rellenar el depósito de expansión con aceite hidráulico
- ▶ Comprobar la palanca de avance

En caso de que el motor todavía no arranque, le rogamos dirigirse al comerciante especializado y autorizado de su marca de motores o a su servicio postventa Von Arx más próximo.

## 11 Technische Daten

## 11 Technical specifications

## 11 Technische gegevens

Typ VA 30 SH Maschinen­daten allgemein	Type VA 30 SH Machine data, general	Type VA 30 SH Algemene machinegegevens
Seriennummern aaa.bb.cc.xyz aaa = Typ, bb = Baujahr, cc = Monat, xyz = fortlaufend	Serial numbers aaa.bb.cc.xyz aaa = Type, bb = Model year, cc = Month, xyz = consecutive	Seriennummers aaa.bb.cc.xyz aaa = Type, bb = Bouwjaar, cc = Maand, xyz = doorlopend
Gewicht mit Trommel 280 - 300 kg, 600 - 660 lbs	Weight with drum 280 - 300 kg, 600 - 660 lbs	Gewicht met trommel 280 - 300 kg, 600 - 660 lbs
Dimensionen 1355 x 555 x 1090 mm, 53 x 22 x 43"	Dimensions 1355 x 555 x 1090 mm, 53 x 22 x 43"	Afmetingen 1355 x 555 x 1090 mm, 53 x 22 x 43"
Arbeitsbreite 300 mm, 12"	Working width 300 mm, 12"	Werkbreedte 300 mm, 12"
Distanz zur Wand 90 mm, 3.5"	Distance to wall 90 mm, 3.5"	Afstand t.o.v. de muur 90 mm, 3.5"
Staubsaugeranschluss Ø 50 mm, 2"	Dust cleaner connection Ø 50 mm, 2"	Stofzuiger aansluiting Ø 50 mm, 2"
Mit Antrieb Elektromotor	With electric motor drive	Met aandrijving door elektromotor
Baugröße 132 M	Size 132 M	Grootte 132 M
Leistung 7.5 kW	Power 7.5 kW	Vermogen 7.5 kW
Drehzahl 1455 U/min.	Speed 1455 rpm	Toerental 1455 omw./min.
Erhältlich als: 3x 400 V	Available as: 3x 400 V	Verkrijgbaar als: 3x 400 V
Bauform B3	Design B3	Bouwvorm B3
Schutzart IP 55	Protection type IP 55	Beveiligingssysteem IP 55
Motorschutzschalter 12.1 - 18.2 A / 400 V	Motor protection switch 12.1 - 18.2 A / 400 V	Motorveiligheidsschakelaar 12.1 - 18.2 A / 400 V
Schall­druck­pegel ≤ 79.3 db(A)	Sound pressure level ≤ 79.3 db(A)	Geluids­druk­niveau ≤ 79.3 db(A)
Schalleis­tungs­pegel ≤ 87.3 db(A)	Acoustic power level ≤ 87.3 db(A)	Geluids­niveau ≤ 87.3 db(A)
Mit Antrieb Benzinmotor	With gasoline engine drive	Met aandrijving door benzinemotor
Zulässige Leistung 7.1 kW	Permitted power 7.1 kW	Toelaatbaar vermogen 7.1 kW
Drehzahl 642 U/min.	Speed 642 rpm	Toerental 642 omw./min.
Schall­druck­pegel ≤ 90.8 db(A)	Sound pressure level ≤ 90.8 db(A)	Geluids­druk­niveau ≤ 90.8 db(A)
Schalleis­tungs­pegel ≤ 98.8 db(A)	Acoustic power level ≤ 98.8 db(A)	Geluids­niveau ≤ 98.8 db(A)
Mit Antrieb Dieselmotor 1D42	With diesel engine drive 1D42	Met aandrijving door dieselmotor 1D42
Zulässige Leistung 6.4 kW	Permitted power 6.4 kW	Toelaatbaar vermogen 6.4 kW
Drehzahl 1548 U/min.	Speed 1548 rpm	Toerental 1548 omw./min.
Schall­druck­pegel ≤ 95.1 db(A)	Sound pressure level ≤ 95.1 db(A)	Geluids­druk­niveau ≤ 95.1 db(A)
Schalleis­tungs­pegel ≤ 104.0 db(A)	Acoustic power level ≤ 104.0 db(A)	Geluids­niveau ≤ 104.0 db(A)
Mit Antrieb Dieselmotor 1D50	With diesel engine drive 1D50	Met aandrijving door dieselmotor 1D50
Zulässige Leistung 7.5 kW	Permitted power 7.5 kW	Toelaatbaar vermogen 7.5 kW
Drehzahl 1548 U/min.	Speed 1548 rpm	Toerental 1548 omw./min.
Schall­druck­pegel ≤ 95.1 db(A)	Sound pressure level ≤ 95.1 db(A)	Geluids­druk­niveau ≤ 95.1 db(A)
Schalleis­tungs­pegel ≤ 104.0 db(A)	Acoustic power level ≤ 104.0 db(A)	Geluids­niveau ≤ 104.0 db(A)

- Bei einem Motoraustausch dürfen die angegebenen technischen Daten in Bezug auf Drehzahl, Leistung und Gewicht nicht überschritten werden!
- Der Wechsel von einer Antriebsart auf eine andere Antriebsart (z.B. Elektroversion auf Benzinversion umrüsten) ist verboten!
- Der Motoraustausch darf nur von einem Fachmann oder von einer Von Arx Verkaufs- und Servicestelle durchgeführt werden!

- When changing the engine or motor, do not exceed the stated technical data for speed, power and weight!
- Change from one drive mode to the other (e.g. electric version to gasoline version) is prohibited!
- The engine or motor may only be changed by a specialist or by a Von Arx Sales and Service Center!

- Bij vervanging van een motor mogen de opgegeven technische gegevens m.b.t. toerental, vermogen en gewicht niet worden overschreden!
- Het wisselen van het ene soort aandrijving naar een andere (bijv. elektroversie ombouwen in benzineversie) is verboden!
- Het vervangen van een motor mag alleen door een vakman of door een Von Arx verkoop- en servicecentrum worden uitgevoerd!

Die aktuellen Vibrationswerte können bei der Von Arx EOOD angefragt werden.

Enquire with Von Arx EOOD as regards the current vibration values.

De actuele trillingswaarden kunnen bij Von Arx EOOD worden aangevraagd.

**i** Geräuschemissionswerte entsprechen nicht zwangsläufig den unterschiedlichen Schallpegeln, die unter den Betriebsbedingungen während der praktischen Verwendung entstehen.

**i** Noise emission values do not necessarily correspond to the various sound levels produced under operating conditions during use in practice.

**i** De geluidsemissiewaarden voldoen niet automatisch aan de verschillende geluidsniveaus die ontstaan in de bedrijfsomstandigheden tijdens de praktische toepassing.

**i** Die Einwirkung der Hand-Arm-Vibrationen kann bei zunehmendem Körpergewicht des Maschinenführers abnehmen.

**i** The effect of hand-arm vibrations may decrease with increasing body weight of the machine operator.

**i** De inwerking van de hand-arm-trillingen kan bij toenemend lichaamsgewicht van de bedieningspersoon afnemen.

# 11 Caractéristiques techniques 11 Dati tecnici 11 Datos técnicos

Type VA 30 SH Spécifications générales de la machine		Tipo VA 30 SH Dati della macchina generali		Tipo VA 30 SH Datos generales de la máquina	
Numéros de série	aaa.bb.cc.xyz aaa = Type, bb = Année, cc = Mois, xyz = consécutif	Numeri di serie	aaa.bb.cc.xyz aaa = Tipo, bb = Anno costruzione, cc = Mese, xyz = progressivo	Números de serie	aaa.bb.cc.xyz aaa = Tipo, bb = Año de cons., cc = Mes, xyz = correlativo
Poids avec tambour	280 - 300 kg, 600 - 660 lbs	Peso con tamburo	280 - 300 kg, 600 - 660 lbs	Peso con tambor	280 - 300 kg, 600 - 660 lbs
Dimensions	1355 x 555 x 1090 mm, 53 x 22 x 43"	Misure	1355 x 555 x 1090 mm, 53 x 22 x 43"	Dimensiones	1355 x 555 x 1090 mm, 53 x 22 x 43"
Largeur de travail	300 mm, 12"	Larghezza di lavoro	300 mm, 12"	Ancho de trabajo	300 mm, 12"
Distance par rapport au mur	90 mm, 3.5"	Distanza dal muro	90 mm, 3.5"	Distancia hasta pared	90 mm, 3.5"
Branchement anti-poussière	Ø 50 mm, 2"	Collegamento per aspirapolvere	Ø 50 mm, 2"	Conexión de aspirador	Ø 50 mm, 2"

Avec entraînement par moteur électrique		Con azionamento a motore elettrico		Con accionamiento por electromotor	
Taille	132 M	Dimensione	132 M	Tamaño	132 M
Puissance	7.5 kW	Potenza	7.5 kW	Potencia	7.5 kW
Nombre de tours	1455 rpm	Numero di giri	1455 rpm	Revoluciones	1455 rpm
Disponible en:	3x 400 V	Disponibile come:	3x 400 V	Disponibile como:	3x 400 V
Construction	B3	Tipo di costruzione	B3	Forma costruttiva	B3
Protection	IP 55	Tipo di protezione	IP 55	Clase de protección	IP 55
Moto-protecteur	12.1 - 18.2 A / 400 V	Salvamotore	12.1 - 18.2 A / 400 V	Guardamotor	12.1 - 18.2 A / 400 V
Niveau sonore	≤ 79.3 db(A)	Livello di pressione acustica	≤ 79.3 db(A)	Nivel de presión acústica	≤ 79.3 db(A)
Niveau de pression sonore	≤ 87.3 db(A)	Livello di potenza sonora	≤ 87.3 db(A)	Nivel de la energía acústica	≤ 87.3 db(A)

Avec entraînement par moteur à essence		Con azionamento a motore a benzina		Con accionamiento por motor de gasolina	
Puissance admissible	7.1 kW	Potenza ammessa	7.1 kW	Potencia admisible	7.1 kW
Nombre de tours	642 rpm	Numero di giri	642 rpm	Revoluciones	642 rpm
Niveau sonore	≤ 90.8 db(A)	Livello di pressione acustica	≤ 90.8 db(A)	Nivel de presión acústica	≤ 90.8 db(A)
Niveau de performance de son	≤ 98.8 db(A)	Livello di potenza sonora	≤ 98.8 db(A)	Nivel de la energía acústica	≤ 98.8 db(A)

Avec entraînement à moteur diesel 1D42		Con azionamento a motore diesel 1D42		Con accionamiento por motor diésel 1D42	
Puissance admissible	6.4 kW	Potenza ammessa	6.4 kW	Potencia admisible	6.4 kW
Nombre de tours	1548 rpm	Numero di giri	1548 rpm	Revoluciones	1548 rpm
Niveau sonore	≤ 95.1 db(A)	Livello di pressione acustica	≤ 95.1 db(A)	Nivel de presión acústica	≤ 95.1 db(A)
Niveau de performance de son	≤ 104.0 db(A)	Livello di potenza sonora	≤ 104.0 db(A)	Nivel de la energía acústica	≤ 104.0 db(A)

Avec entraînement à moteur diesel 1D50		Con azionamento a motore diesel 1D50		Con accionamiento por motor diésel 1D50	
Puissance admissible	7.5 kW	Potenza ammessa	7.5 kW	Potencia admisible	7.5 kW
Nombre de tours	1548 rpm	Numero di giri	1548 rpm	Revoluciones	1548 rpm
Niveau sonore	≤ 95.1 db(A)	Livello di pressione acustica	≤ 95.1 db(A)	Nivel de presión acústica	≤ 95.1 db(A)
Niveau de performance de son	≤ 104.0 db(A)	Livello di potenza sonora	≤ 104.0 db(A)	Nivel de la energía acústica	≤ 104.0 db(A)

- Lors de l'échange du moteur, les caractéristiques techniques concernant la vitesse, la puissance et le poids ne doivent pas être dépassées!
- Le changement d'un mode d'entraînement à un autre (p.ex. transformation de version électrique à version moteur à essence) est interdit!
- L'échange du moteur ne doit être exécuté que par un professionnel d'une agence de vente et de service Von Arx!

Les valeurs actuelles relatives aux vibrations peuvent être demandées auprès de la société Von Arx EOOD.

**i** Les valeurs des émissions de bruit ne correspondent pas nécessairement aux différents niveaux sonores survenant pendant les conditions propres à l'utilisation en pratique.

**i** L'effet des vibrations au niveau du bras/de la main peut diminuer avec l'accroissement du poids corporel du conducteur de la machine.

- In caso di sostituzione del motore non devono essere superati i dati tecnici indicati in relazione al numero dei giri, potenza e peso!
- Il passaggio da un tipo di azionamento all'altro (ad es. da versione elettrica a versione a benzina) è vietato!
- La sostituzione del motore può essere effettuata solo da personale specializzato o da un Centro di Vendita ed Assistenza Tecnica della Von Arx!

Gli attuali valori di vibrazione possono essere richiesti presso la Von Arx EOOD.

**i** I valori di emissione acustica non corrispondono necessariamente al livello acustico raggiunto in condizioni di esercizio durante l'utilizzo effettivo.

**i** L'effetto delle vibrazioni monobraccio può diminuire con l'aumentare del peso corporeo del conduttore della macchina.

- ¡En una sustitución de motores, no deben sobrepasarse los datos técnicos dados con referencia a revoluciones, potencia y peso!
- ¡Queda prohibido el cambio de un tipo de accionamiento a otro (p.ej. el reequipamiento de versión eléctrica a versión de gasolina)!
- ¡La sustitución de motores solamente debe ser llevada a cabo por un especialista o por un punto de venta y mantenimiento Von Arx!

„Los valores actuales de vibración se pueden consultar en Von Arx EOOD“.

**i** Los valores de emisión de ruidos no se corresponden de por sí con los diferentes niveles acústicos que se producen durante las condiciones de funcionamiento en la práctica.

**i** La influencia de las vibraciones monobraccio podría disminuir cuanto mayor sea el peso corporal del operario.

## 12 Ersatzteillisten

## 12 List of spare parts

## 12 Lijst van onderdelen

Verwenden Sie nur Originalersatzteile von der Von Arx EOOD oder die in den Ersatzteillisten vorgegebenen Ersatzteile!

Only use original Von Arx EOOD spare parts or the replacement parts indicated in the parts list!

Gebruik uitsluitend originele onderdelen van de firma Von Arx EOOD of de in de onderdelenlijst-ten vermelde onderdelen!

VA 30 SH	Gruppeneinteilung	S.	VA 30 SH	Subassemblies	P.	VA 30 SH	Groepsindeling	P.
707230	Grundgerät VA 30 SH	64/65	707230	Basic machine VA 30 SH	64/65	707230	Chassis VA 30 SH	64/65
707249	Antrieb Elektromotor 3x 400 V Verdrahtungsschema	68 70	707249	Electric motor drive 3x 400 V Wiring diagram	68 70	707249	Aandrijving elektromotor 3x 400 V Bedradingsschema	68 70
707231	Elektroschalter vormontiert 7.5 kW	70/71	707231	Power switch preassembled 7.5 kW	70/71	707231	Elektroschakelaar voorgemont. 7.5 kW	70/71
707554	Antrieb Benzinmotor Honda Verdrahtungsschema	72 72	707554	Honda gasoline engine drive Wiring diagram	72 72	707554	Aandrijving benzinmotor Honda Bedradingsschema	72 72
707248	Antrieb Diesel 1D42	74	707248	Diesel drive Hatz 1D42	74	707248	Aandrijving dieselmotor 1D42	74
707555	Antrieb Diesel 1D50 (El.-Starter) Verdrahtungsschema	76 78	707555	Diesel drive 1D50S (Electric starter) Wiring diagram	76 78	707555	Aandrijving dieselmotor 1D50S (el.-starter) Bedradingsschema	76 78
707556	Schalter vormontiert Diesel Hatz	78/79	707556	Switch preassembled diesel Hatz	78/79	707556	Schakelaar voorgemonteerd diesel Hatz	78/79
702738	Federbein	80	702738	Spring assembly	80	702738	Lente montage	880
702803	Gehäusedeckel vormontiert	82	702803	Drum casing preassembled	82	702803	Huisdeksel voorgemonteerd	82
702804	Antriebswelle vormontiert	84	702804	Drive shaft preassembled	84	702804	Aandrijfas voorgemonteerd	84
706806	Totmann-Auslösung vormontiert	86	706806	Dead man device premounted	86	706806	Totmann montage	86
702671	Absaugvorrichtung	88	702671	Extraction device	88	702671	Afzuignrichting	88
701680	Trommel mit 4-Wellen Übersicht Trommeln und Lamellen	90/91	701680	Drum with 4 shafts Overview of drums and cutters	90/91	701680	Trommel met 4-assen Overzicht trommels en lamellen	90/91
706474	Trommel mit 8-Wellen Übersicht Trommeln und Lamellen	92/93	706474	Drum with 8 shafts Overview of drums and cutters	92/93	706474	Trommel met 8-assen Overzicht trommels en lamellen	92/93
701737	Trommel mit 12-Wellen Übersicht Trommeln und Lamellen	94/95	701737	Drum with 12 shafts Overview of drums and cutters	94/95	701737	Trommel met 12-assen Overzicht trommels en lamellen	94/95

## 12 Liste des pièces détachées

## 12 Lista di pezzi di ricambio

## 12 Lista de piezas de recambio

Utiliser uniquement des pièces d'origine de Von Arx EOOD ou celles figurant sur les listes de pièces de rechange!

Utilizzare solo pezzi di ricambio originali della Von Arx EOOD oppure i pezzi di ricambio indicati nella lista dei pezzi di ricambio!

¡Utilice únicamente las piezas de recambio originales de Von Arx EOOD o las piezas de recambio especificadas en las listas de las piezas de recambio!

VA 30 SH	Division de groupe	P.	VA 30 SH	Divisione in gruppi	P.	VA 30 SH	División en grupos	P.
707230	Machinerie de base VA 30 SH	66/67	707230	Apparecchio di base VA 30 SH	66/67	707230	Equipo básico VA 30 SH	66/67
707249	Moteur électrique 3x 400 V Schéma de câblage	69 70	707249	Motore elettrico 3x 400 V Schema elettrico	69 70	707249	Motor eléctrico 3x 400 V Esquema de cableado	69 70
707231	Interrupt. électr. prémonté 7.5 kW	70/71	707231	Interuttore elettrico premon. 7.5 kW	70/71	707231	Interruptor eléctrico premon. 7.5 kW	70/71
707554	Moteur à essence Honda Schéma de câblage	73 73	707554	Motore a benzina Honda Schema elettrico	73 73	707554	Accionamiento motor gasolina Honda Esquema de cableado	73 73
707248	Moteur diesel 1D42	75	707248	Motore a diesel Hatz 1D42	75	707248	Motor diésel 1D42	75
707555	Moteur diesel 1D50S (démarr. électrique) Schéma de câblage	77 78	707555	Motore a diesel Hatz 1D50S (accensione elettrica) Schema elettrico	77 78	707555	Accionamiento diésel Hatz 1D50 (arranque eléctrico) Esquema de cableado	77 78
707556	Interrupteur prémonté Diesel Hatz	78/79	707556	Interuttore premontato diesel Hatz	78/79	707556	Interruptor premontado Diésel Hatz	78/79
702738	Système de ressorts	81	702738	Assemblaggio a molla	81	702738	montaje de primavera	81
702803	Couvercle de carter prémonté	83	702803	Coperchio laterale premon.	83	702803	Cubierta de la carcasa premont.	83
702804	Arbre d'entraînement prémonté	85	702804	Albero di trasmissione premon.	85	702804	Árbol de tracción premon.	85
706806	Dispositif d'homme mort prém.	87	706806	Assemblaggio a Totmann	87	706806	montaje de Totmann	87
702671	Dispositif d'aspiration	89	702671	Collegamento d'aspirazione	89	702671	Dispositivo de aspiración	89
701680	Tambour avec 4 arbres Vue d'ensemble des tambours et lamelles	90/91	701680	Tamburo con 4 alberi Tavola dei tamburi e delle lamelle	90/91	701680	Tambor con 4 ejes Aspecto tambores y láminas	90/91
706474	Tambour avec 8 arbres Vue d'ensemble des tambours et lamelles	92/93	706474	Tamburo con 8 alberi Tavola dei tamburi e delle lamelle	92/93	706474	Tambor con 8 ejes Aspecto tambores y láminas	92/93
701737	Tambour avec 12 arbres Vue d'ensemble des tambours et lamelles	94/95	701737	Tamburo con 12 alberi Tavola dei tamburi e delle lamelle	94/95	701737	Tambor con 12 ejes Aspecto tambores y láminas	94/95

## 12 Ersatzteillisten

## 12 List of spare parts

## 12 Lijst van onderdelen

Verwenden Sie nur Originalersatzteile von der Von Arx EOOD oder die in den Ersatzteillisten vorgegebenen Ersatzteile!

Only use original Von Arx EOOD spare parts or the replacement parts indicated in the parts list!

Gebruik uitsluitend originele onderdelen van de firma Von Arx EOOD of de in de onderdelijst-ten vermelde onderdelen!

668.00.00 VA 30 SH Grundgerät 707230			668.00.00 VA 30 SH Basic machine 707230			668.00.00 VA 30 SH Chassis 707230		
702804	Antriebswelle vormontiert	1	702804	Drive shaft preassembled	1	702804	Aandrijfas voorgemonteerd	1
702803	Gehäusedeckel vormontiert	2	702803	Drum casing side cover preassem.	2	702803	Huisdeksel voorgemonteerd	2
702618	Befestigungsblech	3	702618	Fastening bracket	3	702618	Bevestigingsplaat	3
706409	Reissleinen-Set	4	706409	Ripcord set	4	706409	Set trekkoorden	4
702623	Mutter zu Gehäusedeckel (x4)	5	702623	Nut for housing cover (x4)	5	702623	Moer van huisdeksel (x4)	5
109377	Rad komplett	6	109377	Wheel complete	6	109377	Wiel compleet	6
707522	Spannrolle	7	707522	Tensioning roller	7	707522	Spanrol	7
702838	Staubschürzen-Set	8	702838	Dust apron set	8	702838	Set stofstrippen	8
702836	Gummilagerung-Set	9	702836	Elastic storage set	9	702836	Set rubberlagers	9
706804	Hinterrad (x2)	10	706804	Rear wheel (x2)	10	706804	Achterwiel (x2)	10
112561	Lenkrolle (x2)	11	112561	Steering roller (x2)	11	112561	Zwenkwiel (x2)	11
114295	Verstellpumpe	12	114295	Hydraulic pump	12	114295	Hydraulische pomp	12
707073	Getriebe-scheibe	13	707073	Gear wheel	13	707073	Transmissieschijf	13
706814	Lüfterrad	14	706814	Fan wheel	14	706814	Beluchtingsrotor	14
707210	Klemmscheibe	15	707210	Clamping washer	15	707210	Klemschijf	15
707558	Vorschubhebel komplett	16	707558	Handle complete	16	707558	Tractiehendel compleet	16
113115	Regulierhebel	17	113115	Adjusting lever	17	113115	Regelhendel	17
707202	Scheibe zu Regulierhebel	18	707202	Washer for adjusting lever	18	707202	Schijf van regelhendel	18
706791	Handgriff	19	706791	Handle	19	706791	Handgreep	19
108857	Zylinderstift	20	108857	Parallel pin	20	108857	Cilinderstift	20
113165	Zylinderstift	21	113165	Parallel pin	21	113165	Cilinderstift	21
101873	Spannstift (x2)	22	101873	Lock pin (x2)	22	101873	Spanstift (x2)	22
113172	Stossdämpfer	23	113172	Shock absorber	23	113172	Schokdemper	23
706525	Hebel zu Lenkvorrichtung	24	706525	Lever for steering system	24	706525	Hendel voor stuurinrichting	24
108445	Bride	25	108445	Clamp	25	108445	Slangklem	25
108614	Schutzstopfen	26	108614	Protective stopper	26	108614	Beschermstop	26
707213	Führungsbüchse	27	707213	Guiding bush	27	707213	Leibus	27
707214	Verbindungsstange	28	707214	Connecting rod	28	707214	Verbindingsstaaft	28
100611	6Kt-Mutter	29	100611	Hexagon nut	29	100611	Moer 6kt	29
113117	Gabelkopf	30	113117	Connecting part	30	113117	Gaffelkop	30
707217	Verstellprofil	31	707217	Adjusting profile	31	707217	Verstelprofiel	31



**12 Liste des pièces détachées**

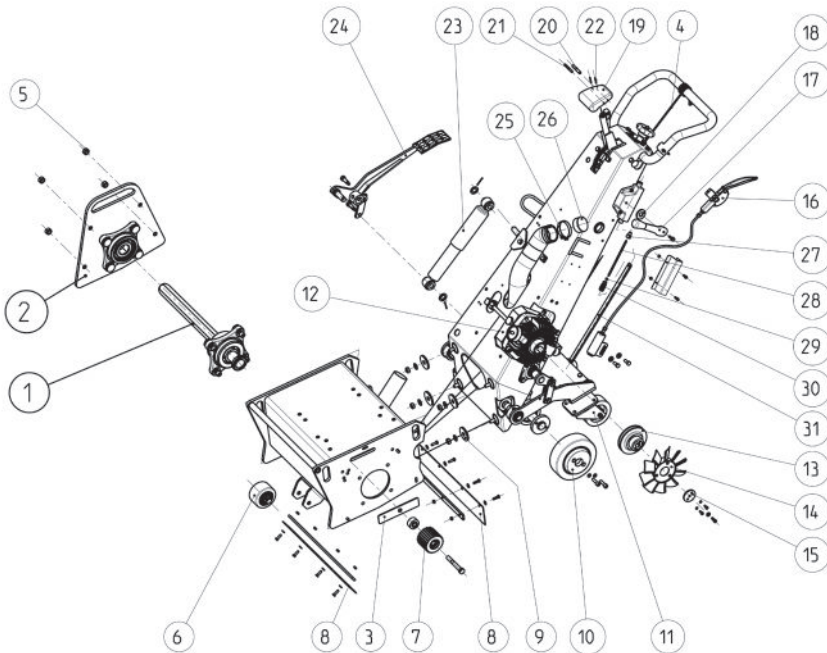
**12 Lista di pezzi di ricambio**

**12 Lista de piezas de recambio**

Utiliser uniquement des pièces d'origine de Von Arx EOOD ou celles figurant sur les listes de pièces de rechange!

Utilizzare solo pezzi di ricambio originali della Von Arx EOOD oppure i pezzi di ricambio indicati nella lista dei pezzi di ricambio!

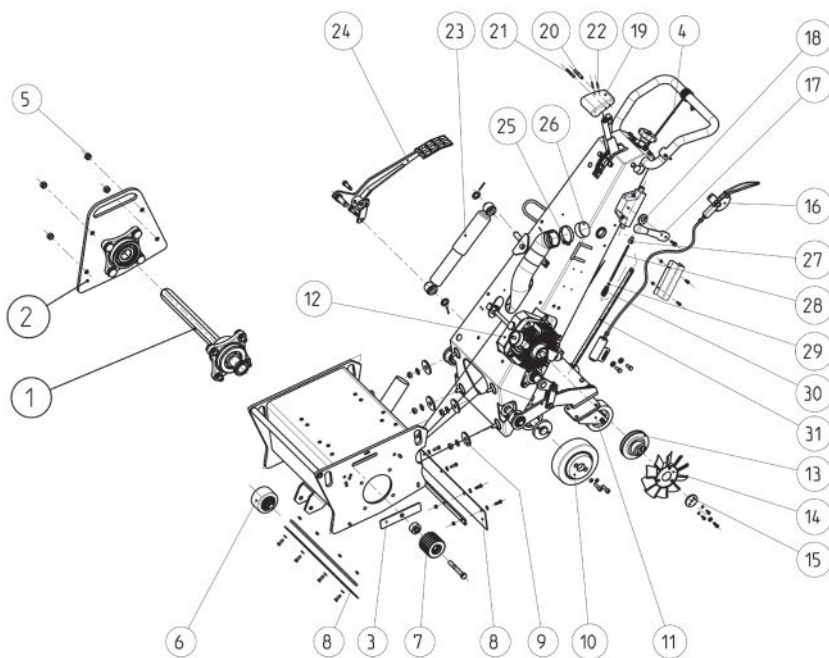
¡Útilice únicamente las piezas de recambio originales de Von Arx EOOD o las piezas de recambio especificadas en las listas de las piezas de recambio!



Verwenden Sie nur Originalersatzteile von der Von Arx EOOD oder die in den Ersatzteillisten vorgegebenen Ersatzteile!

Only use original Von Arx EOOD spare parts or the replacement parts indicated in the parts list!

Gebruik uitsluitend originele onderdelen van de firma Von Arx EOOD of de in de onderdelenlijsten vermelde onderdelen!



**12 Liste des pièces détachées**
**12 Lista di pezzi di ricambio**
**12 Lista de piezas de recambio**

Utiliser uniquement des pièces d'origine de Von Arx EOOD ou celles figurant sur les listes de pièces de rechange!

Utilizzare solo pezzi di ricambio originali della Von Arx EOOD oppure i pezzi di ricambio indicati nella lista dei pezzi di ricambio!

¡Utilice únicamente las piezas de recambio originales de Von Arx EOOD o las piezas de recambio especificadas en las listas de las piezas de recambio!

**668.00.00 VA 30 SH Machine de base**

<b>707230</b>		
702804	Arbre d'entraînement prémonté	1
702803	Couvercle de boîtier prémonté	2
702618	Tôle de fixation	3
706409	Lot de cordes de tirage	4
702623	Écrou pour couvercle de boîtier (x4)	5
109377	Roue complet	6
707522	Rouleau de tension	7
702838	Kit tabliers à poussière	8
702836	Kit d'éléments d'amortiss., caoutch.	9
706804	Roue arrière (x2)	10
112561	Galet de guidage (x2)	11
114295	Pompe de réglage	12
707073	Disque de transmission	13
706814	Roue de ventilateur	14
707210	Rondelle de serrage	15
707558	Levier d'avance complet	16
113115	Levier de réglage	17
707202	Disque pour levier de réglage	18
706791	Poignée	19
108857	Goupille cylindrique	20
113165	Goupille cylindrique	21
101873	Goupille de serrage (x2)	22
113172	Amortisseur de chocs	23
706525	Levier pour mécanisme de direction	24
108445	Bride	25
108614	Bouchon de protection	26
707213	Douille de guidage	27
707214	Tige de connexion	28
100611	Écrou à tête hexagonale	29
113117	Tête de fourche	30
707217	Profil de réglage	31

**668.00.00 VA 30 SH Apparecchio di base**

<b>707230</b>		
702804	Albero di trasmissione premontato	1
702803	Coperchio laterale premontato	2
702618	Lamiera di fissaggio	3
706409	Set per l'impugnatura di comando	4
702623	Dado per coperchio laterale (x4)	5
109377	Ruota completa	6
707522	Rullo tenditore	7
702838	Set pulizia antipolvere	8
702836	Set cuscinetto di gomma	9
706804	Ruota posteriore (x2)	10
112561	Ruota orientabile (x2)	11
114295	Motopompa	12
707073	Rondella dell'ingranaggio	13
706814	Ventola	14
707210	Disco di arresto	15
707558	Leva del dispositivo di avanzamento compl.	16
113115	Leva di regolazione	17
707202	Disco della leva di regolazione	18
706791	Manopola	19
108857	Spina cilindrica	20
113165	Spina cilindrica	21
101873	Cappiglia di serraggio (x2)	22
113172	Ammortizzatore	23
706525	Leva del dispositivo di guida	24
108445	Brida	25
108614	Tappo	26
707213	Boccola	27
707214	Asta di collegamento	28
100611	Dado esagonale	29
113117	Cavallotto con perno di chiusura	30
707217	Profilo della motopompa	31

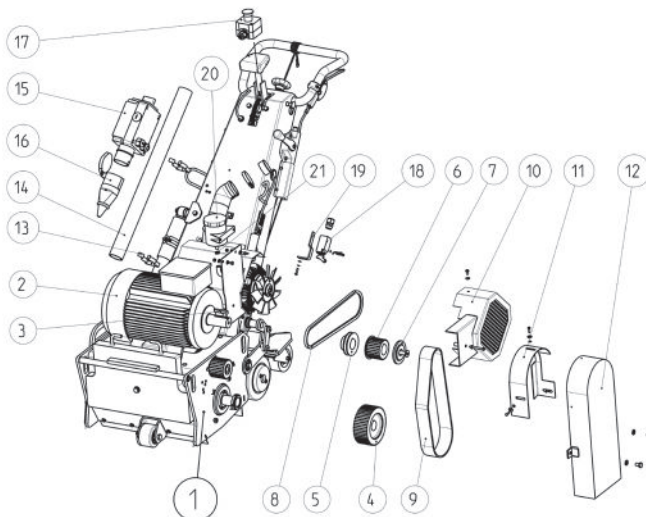
**668.00.00 VA 30 SH Equipo básico**

<b>707230</b>		
702804	Árbol de transmisión premontado	1
702803	Cubierta de la carcasa premon.	2
702618	Chapa de fijación	3
706409	Set de cuerda de emergencia	4
702623	Tuerca para la cubierta de la carcasa (x4)	5
109377	Rueda completa	6
707522	Rodillo tensor	7
702838	Set de protección contra el polvo	8
702836	Set de revestimientos de goma	9
706804	Rueda posterior (x2)	10
112561	Rodillo-guía (x2)	11
114295	Bomba de ajuste	12
707073	Discos del engranaje	13
706814	Rodete del ventilador	14
707210	Conexión de bornes	15
707558	Palanca de avance completa	16
113115	Palanca de regulación	17
707202	Disco de la palanca de regulación	18
706791	Asidero	19
108857	Pasador cilíndrico	20
113165	Pasador cilíndrico	21
101873	Pasador de ajuste (x2)	22
113172	Amortiguador	23
706525	Palanca dispositivo guía	24
108445	Brida	25
108614	Topes de protección	26
707213	Casquillo guía	27
707214	Barra de unión	28
100611	Tuerca hex.	29
113117	Cabeza de la horquilla	30
707217	Perfil de ajuste	31

Verwenden Sie nur Originalersatzteile von der Von Arx EOOD oder die in den Ersatzteillisten vorgegebenen Ersatzteile!

Only use original Von Arx EOOD spare parts or the replacement parts indicated in the parts list!

Gebruik uitsluitend originele onderdelen van de firma Von Arx EOOD of de in de onderdelenlijst-ten vermelde onderdelen!


**668.21.00 Stückliste zu Antrieb Elektromotor  
707249 Stern-Dreieck Anlauf**

707230	Grundgerät	1
114257	Drehstrommotor 7.5 kW	2
115298	Federkeil	3
707513	Riemenscheibe	4
707221	Keilriemenscheibe Motor	5
707514	Zahnscheibe Motor	6
707512	Bordscheibe	7
114629	Keilriemen	8
109450	Zahnriemen	9
707218	Lüfterradschutz	10
707518	Zusatzriemenschutz	11
707516	Riemenschutz	12
108458	Federklammer (x2)	13
702673	Saugrohr	14
707231	Schalter vormontiert	15
109462	Stecker CEE	16
110942	Not-Aus Gehäuse	17
114997	Endschalter	18
703037	Abkantprofil	19
114676	Expansionsgefäß	20
109397	Schlauchbride	21
710540	Kleber-Set VA 30 SH Elektro-Motor	

**668.21.00 Parts list for electric motor  
707249 Star-delta starting**

707230	Basic machine	1
114257	Three-phase motor 7.5 kW	2
115298	Spring key	3
707513	Toothed pulley	4
707221	Pump drive wheel	5
707514	Toothed pulley motor	6
707512	Washer for toothed pulley	7
114629	V-belt	8
109450	Toothed belt	9
707218	Fan wheel guard	10
707518	Additional belt guard	11
707516	Belt guard	12
108458	Spring clamp (x2)	13
702673	Suction pipe	14
707231	Switch preassembled	15
109462	Plug CEE	16
110942	Dead-man switch	17
114997	Limit switch	18
703037	Beveled profile	19
114676	Oil reservoir	20
109397	Hose clamp	21
710540	Sticker set VA 30 SH electric motor	

**668.21.00 Onderdelenlijst van aandrijving  
707249 elektromotor sterddriehoek**

707230	Chassis	1
114257	Draaistroommotor 7.5 kW	2
115298	Spie	3
707513	Riemschijf	4
707221	V-riemschijf motor	5
707514	Tandwiel motor	6
707512	Afschertrand	7
114629	V-riem	8
109450	Tandriem	9
707218	Beluchtingsrotorbeveiliging	10
707518	Extra riembeveiliging	11
707516	Riembeveiliging	12
108458	Veerklem (x2)	13
702673	Zuigbuis	14
707231	Schakelaar voorgemonteerd	15
109462	Stekker CEE	16
110942	Noodstop huis	17
114997	Eindschakelaar	18
703037	Afkantprofiel	19
114676	Expansievat	20
109397	Slangklem	21
710540	Set stickers VA 30 SH elektromotor	

## 12 Liste des pièces détachées

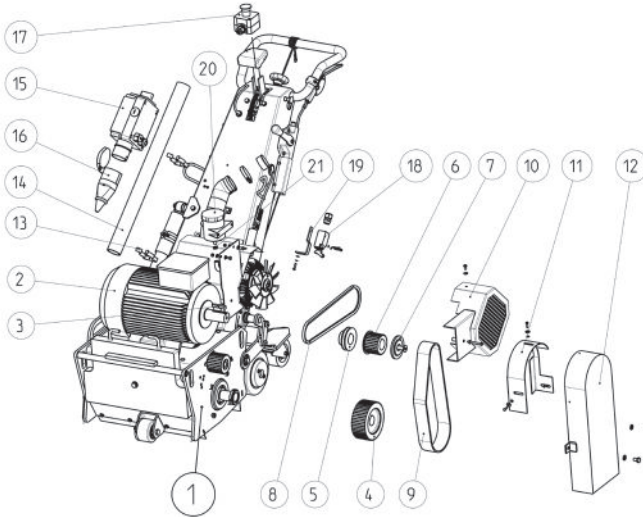
## 12 Lista di pezzi di ricambio

## 12 Lista de piezas de recambio

Utiliser uniquement des pièces d'origine de Von Arx EOOD ou celles figurant sur les listes de pièces de rechange!

Utilizzare solo pezzi di ricambio originali della Von Arx EOOD oppure i pezzi di ricambio indicati nella lista dei pezzi di ricambio!

¡Utilice únicamente las piezas de recambio originales de Von Arx EOOD o las piezas de recambio especificadas en las listas de las piezas de recambio!



### 668.21.00 Nomenclature moteur électrique

707249	démarrage étoile-triangle	
707230	Machine de base	1
114257	Moteur à courant triphasé 7.5 kW	2
115298	Clavette	3
707513	Poulie de courroie	4
707221	Disque de courroie trapézoïdale pour moteur	5
707514	Roue dentée moteur	6
707512	Rondelle dentée pour poulie	7
114629	Courroie trapézoïdale	8
109450	Courroie crantée	9
707218	Protection de roue de ventilateur	10
707518	Carter de protection supplémentaire	11
707516	Carter de protection	12
108458	Pince à ressorts	(x2) 13
702673	Tube d'aspiration	14
707231	Interrupteur pré-monté	15
109462	Prise CEE	16
110942	Boîtier pour l'arrêt d'urgence	17
114997	Fin de course	18
703037	Profil chanfreiné	19
114676	Vase d'expansion	20
109397	Collier pour tuyau	21
710540	Set d'autocollants VA 30 SH moteurs él.	

### 668.21.00 Lista di pezzi per motore elettrico

707249	Avviatore stella-triangolo	
707230	Apparecchio di base	1
114257	Motore trifase 7.5 kW	2
115298	Chiavetta	3
707513	Puleggia	4
707221	Puleggia a gola del motore	5
707514	Puleggia dentata motore	6
707512	Anello di spallamento	7
114629	Cinghia trapezoidale	8
109450	Cinghia dentata	9
707218	Copri ruota del ventilatore	10
707518	Protezione della cinghia supplementare	11
707516	Protezione della cinghia	12
108458	Graffa a molla	(x2) 13
702673	Tubo aspiratore	14
707231	Interruttore premontato	15
109462	Spina CEE	16
110942	Interruttore on-off	17
114997	Interruttore di spegnimento	18
703037	Profilo smussante	19
114676	Serbatoio di espansione	20
109397	Fascetta di serraggio	21
710540	Set di adesivi VA 30 SH motori elettrici	

### 668.21.00 Lista de piezas del motor eléctrico

707249	conexión de estrella-triángulo	
707230	Equipo básico	1
114257	Motor trifásico 7.5 kW	2
115298	Chaveta embutida	3
707513	Correa de transmisión	4
707221	Correa dentada motor	5
707514	Rueda plana dentada motor	6
707512	Corona de la polea	7
114629	Correa trapezoidal	8
109450	Correa dentada	9
707218	Protección rodete ventilador	10
707518	Cubrecorreas adicional	11
707516	Cubrecorreas	12
108458	Brida de ballesta	(x2) 13
702673	Tubo de aspiración	14
707231	Interruptor premontado	15
109462	Conector CEE	16
110942	Carcasa disyuntor	17
114997	Interruptor final	18
703037	Perfil doblado	19
114676	Depósito de expansión	20
109397	Brida para mangueras	21
710540	Set de adhesivos motor eléctrico VA 30 SH	

## 12 Ersatzteillisten

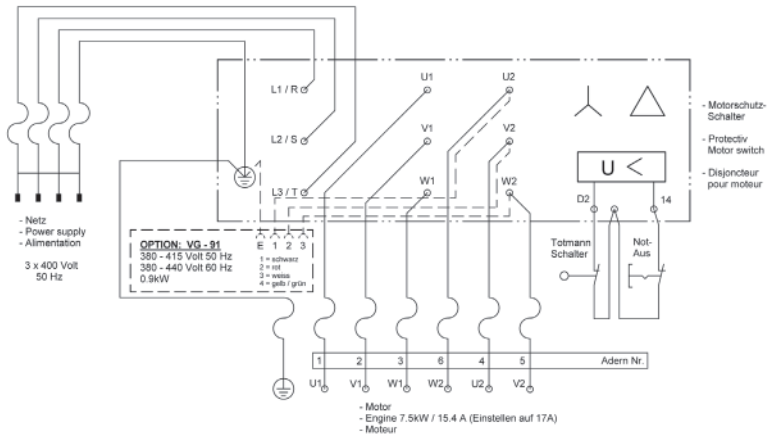
## 12 List of spare parts

## 12 Lijst van onderdelen

Verwenden Sie nur Originalersatzteile von der Von Arx EOOD oder die in den Ersatzteillisten vorgegebenen Ersatzteile!

Only use original Von Arx EOOD spare parts or the replacement parts indicated in the parts list!

Gebruik uitsluitend originele onderdelen van de firma Von Arx EOOD of de in de onderdelijst-ten vermelde onderdelen!



### 658.13.00 Stückliste Elektroschalter 707231 komplett mit Kabel für 3x 400 V

114017	Gehäuse inkl. Deckel und Stecker	1
114803	Deckel inkl. 4 Schrauben	2
114805	Motorschutz-Stern-Dreieck Schalter	3
113065	Phasenwenderstecker	4
114016	Gegenflansch	5
114015	Frontschild	6
114014	Drehgriff	7

### 658.13.00 Parts list for power switch 707231 compl. with cable for 3 x 400 V

114017	Housing incl. cover and plug	1
114803	Cover incl. 4 screws	2
114805	Motor star-delta switch	3
113065	Plug with phase inverter	4
114016	Counter-flange	5
114015	Face plate	6
114014	Handle	7

### 658.13.00 Onderdelenlijst elektroschakelaar 707231 compleet met kabel voor 3x 400 V

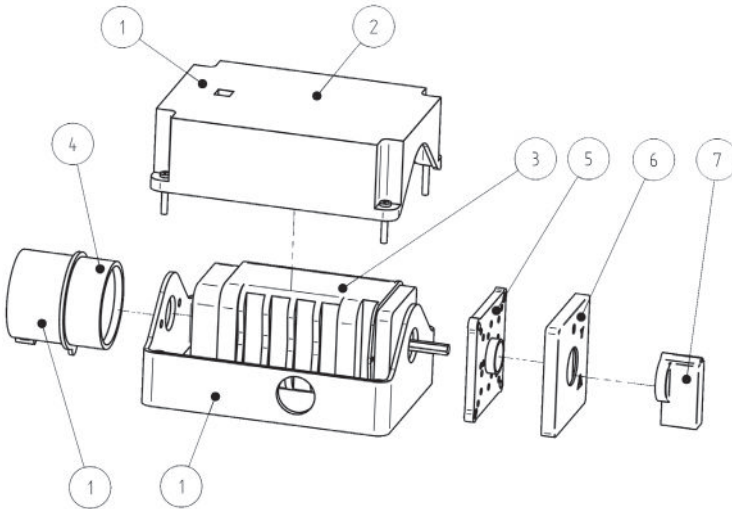
114017	Huis incl. deksel en stecker	1
114803	Deksel incl. 4 schroeven	2
114805	Motorveiligheid-sterdriehoekschakelaar	3
113065	Faseomvormerstecker	4
114016	Tegenflens	5
114015	Frontschild	6
114014	Draaigreep	7

**12 Liste des pièces détachées    12 Lista di pezzi di ricambio    12 Lista de piezas de recambio**

Utiliser uniquement des pièces d'origine de Von Arx EOOD ou celles figurant sur les listes de pièces de rechange!

Utilizzare solo pezzi di ricambio originali della Von Arx EOOD oppure i pezzi di ricambio indicati nella lista dei pezzi di ricambio!

¡Utilice únicamente las piezas de recambio originales de Von Arx EOOD o las piezas de recambio especificadas en las listas de las piezas de recambio!



**658.13.00 Nomenclature interrupteur électrique  
707231 compl. avec cable pour 3 x 400 V**

114017	Boîtier avec couvercle et prise	1
114803	Couvercle avec 4 vis	2
114805	Disjoncteur de protection étoile-triangle	3
113065	Prise avec inverseur de phases	4
114016	Contre-bride	5
114015	Plaque signalétique avant	6
114014	Poignée rotative	7

**658.13.00 Lista di pezzi per l'interruttore elettrico  
707231 completa di cavo per 3x 400 V**

114017	Scatola comprensiva di coperchio e spina	1
114803	Coperchio con 4 viti	2
114805	Salvatore stella-triangolo	3
113065	Spina con invertitore di fase	4
114016	Controflangia	5
114015	Etichetta frontale	6
114014	Impugnatura girevole	7

**658.13.00 Lista de piezas interruptor eléctrico  
707231 completo con cable para 3x 400 V**

114017	Carcasa. Cubierta y conector incluidos	1
114803	Cubierta 4 tornillos incluidos	2
114805	Interrup. protec. motor estrella triángulo	3
113065	Conector inversor de fase	4
114016	Contrabrida	5
114015	Placa frontal	6
114014	Empuñadora giratoria	7



## 12 Ersatzteillisten

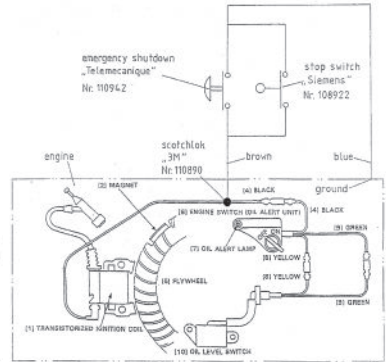
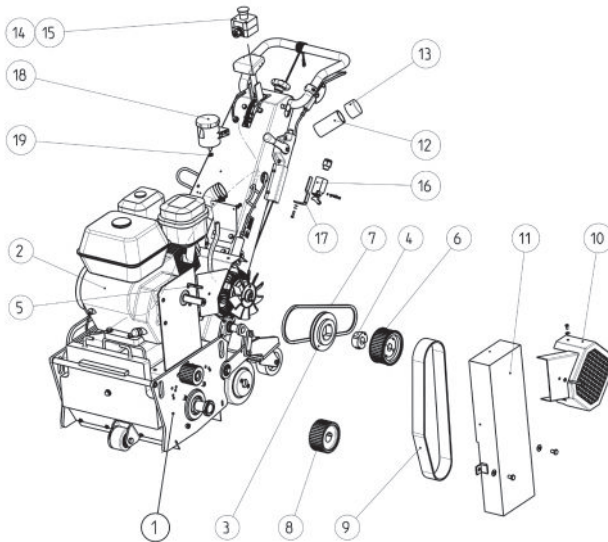
## 12 List of spare parts

## 12 Lijst van onderdelen

Verwenden Sie nur Originalersatzteile von der Von Arx EOOD oder die in den Ersatzteillisten vorgegebenen Ersatzteile!

Only use original Von Arx EOOD spare parts or the replacement parts indicated in the parts list!

Gebruik uitsluitend originele onderdelen van de firma Von Arx EOOD of de in de onderdelenlijst-ten vermelde onderdelen!



### 668.28.00 Stückliste zu Benzinmotor 707554 Honda

707230	Grundgerät	1
707557	Benzinmotor Honda GX 390	2
114807	Keilriemenscheibe Motor	3
114809	Spannbüchse Taper-Lock	4
114822	Federkeil	5
702754	Zahnscheibe Motor	6
114810	Keilriemen	7
702631	Riemenscheibe	8
112859	Zahnriemen	9
707225	Lüfterradschutz	10
707521	Riemenschutz	11
702627	Saugrohr	12
113410	Schutzstopfen	13
110942	Not-Aus Gehäuse	14
111749	Kontakt zu Not-Aus Benziner	15
114997	Endschalter	16
703037	Abkantprofil	17
114676	Expansionsgefäß	18
109397	Schlauchbride	19
710541	Kleber-Set VA 30 SH Benzin-Motor	

### 668.28.00 Parts list for gasoline engine 707554 Honda

707230	Basic machine	1
707557	Gasoline engine Honda GX 390	2
114807	Pump drive wheel	3
114809	Tensioning bush / Taper-Lock	4
114822	Spring key	5
702754	Toothed pulley motor	6
114810	V-belt	7
702631	Toothed pulley	8
112859	Toothed belt	9
707225	Fan wheel guard	10
707521	Belt guard	11
702627	Suction pipe	12
113410	Protective stopper	13
110942	Dead-man switch	14
111749	Contact for dead-man switch, gasoline engine	15
114997	Limit switch	16
703037	Beveled profile	17
114676	Oil reservoir	18
109397	Hose clamp	19
710541	Sticker set VA 30 SH gasoline engine	

### 668.28.00 Onderdelenlijst van benzinemotor 707554 Honda

707230	Chassis	1
707557	Benzinemotor Honda GX 390	2
114807	V-riemschijf motor	3
114809	Spanbus Taper-Lock	4
114822	Spie	5
702754	Tandwiel motor	6
114810	V-riem	7
702631	Riemschijf	8
112859	Tandriem	9
707225	Beluchtungsrotorbeveiliging	10
707521	Riembeveiliging	11
702627	Zuigbuis	12
113410	Beschermstop	13
110942	Noodstop huis	14
111749	Contact met noodstop benzinemotor 15	
114997	Eindschakelaar	16
703037	Afkantprofiel	17
114676	Expansievat	18
109397	Slangklem	19
710541	Set stickers VA 30 SH benzinemotor	

## 12 Liste des pièces détachées

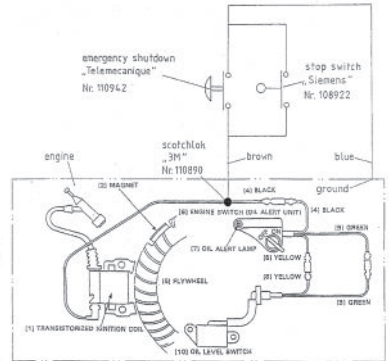
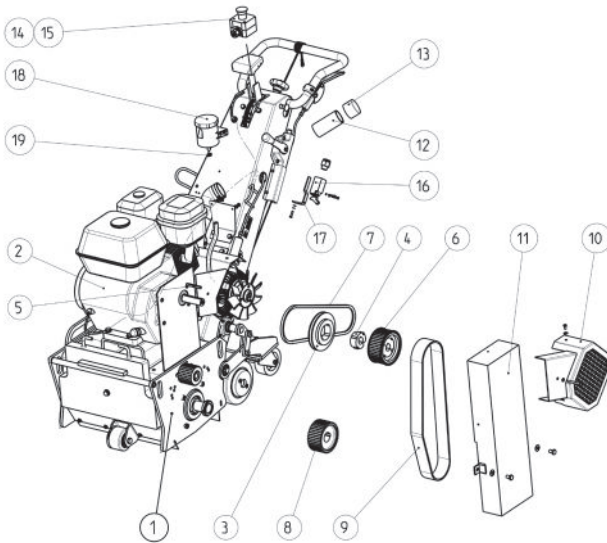
## 12 Lista di pezzi di ricambio

## 12 Lista de piezas de recambio

Utiliser uniquement des pièces d'origine de Von Arx EOOD ou celles figurant sur les listes de pièces de rechange!

Utilizzare solo pezzi di ricambio originali della Von Arx EOOD oppure i pezzi di ricambio indicati nella lista dei pezzi di ricambio!

¡Utilice únicamente las piezas de recambio originales de Von Arx EOOD o las piezas de recambio especificadas en las listas de las piezas de recambio!



### 668.28.00 Nomenclature entr. moteur à essence 707554 Honda

707230	Machine de base	1
707557	Moteur à essence Honda GX 390	2
114807	Disque de courroie trapézoïdale pour moteur	3
114809	Douille de serrage / Taper lock	4
114822	Clavette	5
702754	Roue dentée moteur	6
114810	Courroie trapézoïdale	7
702631	Poulie de courroie	8
112859	Courroie crantée	9
707225	Protection de roue de ventilateur	10
707521	Carter de protection	11
702627	Tube d'aspiration	12
113410	Bouchon de protection	13
110942	Boîtier d'arrêt d'urgence	14
111749	Contact pour l'arrêt d'urgence	15
114997	Fin de course	16
703037	Profil chanfreiné	17
114676	Vase d'expansion	18
109397	Collier pour tuyau	19
710541	Set d'autocollants VA 30 SH moteur à es.	

### 668.28.00 Lista di pezzi per motore a benzina 707554 Honda

707230	Apparecchio di base	1
707557	Motore benzina Honda GX 390	2
114807	Puleggia a gola del motore	3
114809	Pinza da tornio / Taper-Lock	4
114822	Chiavetta	5
702754	Puleggia dentata motore	6
114810	Cinghia trapezoidale	7
702631	Puleggia	8
112859	Cinghia dentata	9
707225	Copri ruota del ventilatore	10
707521	Protezione della cinghia	11
702627	Tubo aspiratore	12
113410	Tappo	13
110942	Interruttore on-off	14
111749	Accesso al serbatoio di benzina per arresto di emergenza	15
114997	Interruttore di spegnimento	16
703037	Profilo smussante	17
114676	Serbatoio di espansione	18
109397	Fascetta di serraggio	19
710541	Set di adesivi VA 30 SH motore a benzina	

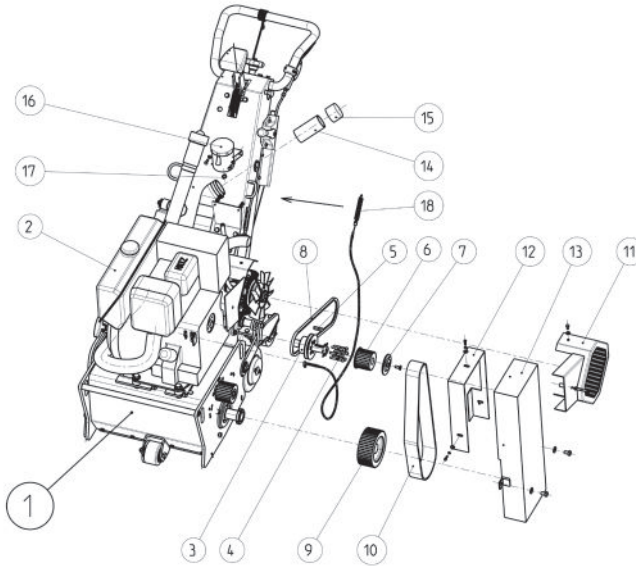
### 668.28.00 Lista de piezas del motor gasolina 707554 Honda

707230	Equipo básico	1
707557	Motor gasolina Honda GX 390	2
114807	Polea de correa motor	3
114809	Manguito de sujeción Taper-Lock	4
114822	Chaveta embudida	5
702754	Rueda plana dentada motor	6
114810	Correa trapezoidal	7
702631	Correa de transmisión	8
112859	Correa dentada	9
707225	Protección rodete ventilador	10
707521	Cubre correas	11
702627	Tubo de aspiración	12
113410	Topes de protección	13
110942	Carcasa del disyuntor	14
111749	Contacto disyuntor del motor gasolina	15
114997	Interruptor final	16
703037	Perfil doblado	17
114676	Depósito de expansión	18
109397	Brida para mangueras	19
710541	Set de adhesivos motor de gasolina VA 30 SH	

Verwenden Sie nur Originalersatzteile von der Von Arx EOOD oder die in den Ersatzteillisten vorgegebenen Ersatzteile!

Only use original Von Arx EOOD spare parts or the replacement parts indicated in the parts list!

Gebruik uitsluitend originele onderdelen van de firma Von Arx EOOD of de in de onderdelenlijst-ten vermelde onderdelen!


**668.26.00 Stückliste zu Dieselmotor  
707248 Hatz 1D42**

707230	Grundgerät	1
109471	Dieselmotor Hatz 1D42	2
707427	Keilriemenscheibe Motor	3
114998	Zyl.-Schraube Innen 6-Kt. (x6)	4
108005	Federkeil	5
707515	Zahnscheibe Motor	6
707510	Bordscheibe	7
114631	Keilriemen	8
707519	Riemenscheibe	9
114811	Zahnriemen	10
707225	Lüfterradschutz	11
707517	Zusatzriemenschutz	12
707521	Riemenschutz	13
702627	Saugrohr	14
113410	Schutzstopfen	15
114676	Expansionsgefäß	16
109397	Schlauchbride	17
707553	Totmannauslösung vormontiert	18
710541	Kleber-Set VA 30 SH Diesel-Motor	

**668.26.00 Parts list for diesel engine  
707248 Hatz 1D42**

707230	Basic machine	1
109471	Diesel engine Hatz 1D42	2
707427	Pump drive wheel	3
114998	Allen screw (x6)	4
108005	Spring key	5
707515	Toothed pulley motor	6
707510	Washer for toothed pulley	7
114631	V-belt	8
707519	Toothed pulley	9
114811	Toothed belt	10
707225	Fan wheel guard	11
707517	Additional belt guard	12
707521	Belt guard	13
702627	Suction pipe	14
113410	Protective stopper	15
114676	Oil reservoir	16
109397	Hose clamp	17
707553	Dead-man device preassembled	18
710541	Sticker set VA 30 SH diesel engine	

**668.26.00 Onderdelenlijst van dieselmotor  
707248 Hatz 1D42**

707230	Chassis	1
109471	Dieselmotor Hatz 1D42	2
707427	V-riemschijf motor	3
114998	Inbusbout 6-kt. (x6)	4
108005	Spie	5
707515	Tandwiel motor	6
707510	Afschermrand	7
114631	V-riem	8
707519	Riemschijf	9
114811	Tandriem	10
707225	Beluchtingsrotorbeveiliging	11
707517	Extra riembeveiliging	12
707521	Riembeveiliging	13
702627	Zuigbuis	14
113410	Beschermstop	15
114676	Expansievat	16
109397	Slangklem	17
707553	Dodemansknop voorgemonteerd	18
710541	Set stickers VA 30 SH dieselmotor	

## 12 Liste des pièces détachées

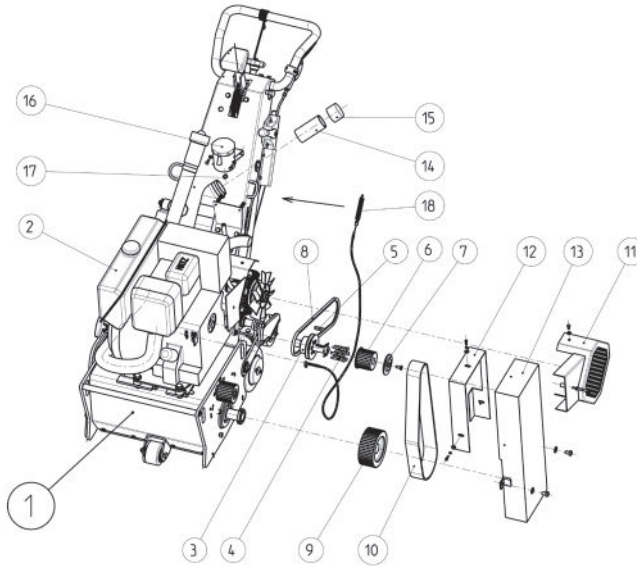
## 12 Lista di pezzi di ricambio

## 12 Lista de piezas de recambio

Utiliser uniquement des pièces d'origine de Von Arx EOOD ou celles figurant sur les listes de pièces de rechange!

Utilizzare solo pezzi di ricambio originali della Von Arx EOOD oppure i pezzi di ricambio indicati nella lista dei pezzi di ricambio!

¡Utilice únicamente las piezas de recambio originales de Von Arx EOOD o las piezas de recambio especificadas en las listas de las piezas de recambio!



### 668.26.00 Nomenclature pour moteur diesel 707248 Hatz 1D42

707230	Machine de base	1
109471	Moteur diesel Hatz 1D42	2
707427	Disque de courroie trapézoïdale pour moteur	3
114998	Vis à six pans creux (x6)	4
108005	Clavette	5
707515	Roue dentée moteur	6
707510	Rondelle dentée de poulie	7
114631	Courroie trapézoïdale	8
707519	Poulie de courroie	9
114811	Courroie crantée	10
707225	Protection de roue de ventilateur	11
707517	Carter de protection supplémentaire	12
707521	Carter de protection	13
702627	Tube d'aspiration	14
113410	Bouchon de protection	15
114676	Vase d'expansion	16
109397	Collier de serrage	17
707553	Dispositif homme-mort pré-monté	18
710541	Set d'autocollants VA 30 SH moteur diesel	

### 668.26.00 Lista di pezzi per motore a diesel 707248 Hatz 1D42

707230	Apparecchio di base	1
109471	Motore a diesel Hatz 1D42	2
707427	Puleggia a gola del motore	3
114998	Vite ad esagono incassato (x6)	4
108005	Chiavetta	5
707515	Puleggia dentata motore	6
707510	Anello di spallamento	7
114631	Cinghia trapezoidale	8
707519	Puleggia	9
114811	Cinghia dentata	10
707225	Copri ruota del ventilatore	11
707517	Protezione della cinghia supplementare	12
707521	Protezione della cinghia	13
702627	Tubo aspiratore	14
113410	Tappi di protezione	15
114676	Serbatoio di espansione	16
109397	Fascetta di serraggio	17
707553	Dispositivo di uomo morto premont.	18
710541	Set di adesivi VA 30 SH motore a diesel	

### 668.26.00 Lista de piezas del motor diésel 707248 Hatz 1D42

707230	Equipo básico	1
109471	Motor diésel Hatz 1D42	2
707427	Polea de correa motor	3
114998	Tornillo hexag. int. (x6)	4
108005	Chaveta embutida	5
707515	Rueda plana dentada motor	6
707510	Corona de la polea	7
114631	Correa trapezoidal	8
707519	Correa de transmisión	9
114811	Correa dentada	10
707225	Protección rodetes ventilador	11
707517	Cubre correas adicional	12
707521	Cubre correas	13
702627	Tubo de aspiración	14
113410	Tapes de protección	15
114676	Depósito de expansión	16
109397	Brida para mangueras	17
707553	Dispositivo de hombre muerto premont.	18
710541	Set de adhesivos motor de diésel VA 30 SH	

## 12 Ersatzteillisten

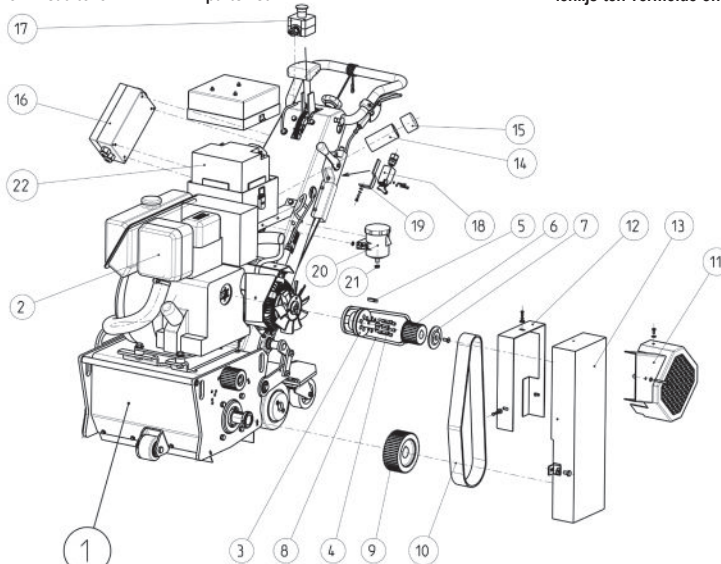
## 12 List of spare parts

## 12 Lijst van onderdelen

Verwenden Sie nur Originalersatzteile von der Von Arx EOOD oder die in den Ersatzteillisten vorgegebenen Ersatzteile!

Only use original Von Arx EOOD spare parts or the replacement parts indicated in the parts list!

Gebruik uitsluitend originele onderdelen van de firma Von Arx EOOD of de in de onderdelenlijst-ten vermelde onderdelen!



### 668.25.00 Stückliste zu Dieselmotor

707555	Hatz 1D50 Elektro-Start	
707230	Grundgerät	1
114737	Dieselmotor Hatz-Supra 1D50	2
707427	Keilriemenscheibe Motor	3
114998	Zyl.-Schraube Innen 6-Kt. (x6)	4
108005	Federkeil	5
707515	Zahnscheibe Motor	6
707510	Bordscheibe	7
114631	Keilriemen	8
707519	Riemenscheibe	9
114811	Zahnriemen	10
707225	Lüfterradschutz	11
707517	Zusatzriemenschutz	12
707521	Riemenschutz	13
702627	Saugrohr	14
113410	Schutzstopfen	15
707556	Schalter vormontiert	16
110942	Not-Aus Gehäuse	17
114997	Endschalter	18
703037	Abkantprofil	19
114676	Expansionsgefäß	20
109397	Schlauchbride	21
114736	Batterie	22
710541	Kleber-Set VA 30 SH Diesel-Motor	

### 668.25.00 Parts list for diesel engine

707555	Hatz 1D50 electric start	
707230	Basic machine	1
114737	Diesel engine Hatz Supra 1D50	2
707427	Pump drive wheel	3
114998	Allen screw (x6)	4
108005	Spring key	5
707515	Toothed pulley motor	6
707510	Washer for toothed pulley	7
114631	V-belt	8
707519	Toothed pulley	9
114811	Toothed belt	10
707225	Fan wheel guard	11
707517	Additional belt guard	12
707521	Belt guard	13
702627	Suction pipe	14
113410	Protective stopper	15
707556	Switch preassembled	16
110942	Emergency-Stop housing	17
114997	Limit switch	18
703037	Beveled profile	19
114676	Oil reservoir	20
109397	Hose clamp	21
114736	Battery	22
710541	Sticker set VA 30 SH diesel engine	

### 668.25.00 Onderdelenlijst van dieselmotor

707555	Hatz 1D50 elektrostart	
707230	Chassis	1
114737	Dieselmotor Hatz Supra 1D50	2
707427	V-riemschijf motor	3
114998	Inbusbout 6-kt. (x6)	4
108005	Spie	5
707515	Tandwiel motor	6
707510	Afschertrand	7
114631	V-riem	8
707519	Riemschijf	9
114811	Tandriem	10
707225	Beluchtingsrotorbeveiliging	11
707517	Extra riembeveiliging	12
707521	Riembeveiliging	13
702627	Zuigbuis	14
113410	Beschermstop	15
707556	Schakelaar voorgeassembleerd	16
110942	Noodstop huis	17
114997	Eindschakelaar	18
703037	Afkantprofiel	19
114676	Expansievat	20
109397	Slangklem	21
114736	Batterij	22
710541	Set stickers VA 30 SH dieselmotor	

## 12 Liste des pièces détachées

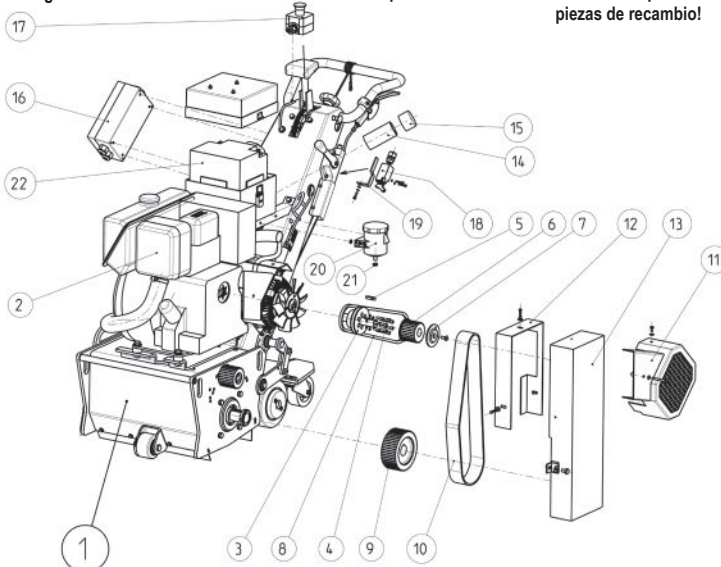
## 12 Lista di pezzi di ricambio

## 12 Lista de piezas de recambio

Utiliser uniquement des pièces d'origine de Von Arx EOOD ou celles figurant sur les listes de pièces de rechange!

Utilizzare solo pezzi di ricambio originali della Von Arx EOOD oppure i pezzi di ricambio indicati nella lista dei pezzi di ricambio!

¡Utilice únicamente las piezas de recambio originales de Von Arx EOOD o las piezas de recambio especificadas en las listas de las piezas de recambio!



### 668.25.00 Nomenclature moteur diesel

707555	Hatz 1D50 Démarrage él.	
707230	Machine de base	1
114737	Moteur diesel Hatz Supra 1D50	2
707427	Disque de courroie trapézoïdale du moteur	3
114998	Vis à six pans creux	(x6) 4
108005	Clavette	5
707515	Roue dentée moteur	6
707510	Rondelle dentée de poulie	7
114631	Courroie trapézoïdale	8
707519	Poulie de courroie	9
114811	Courroie crantée	10
707225	Protection de roue de ventilateur	11
707517	Carter de protection supplémentaire	12
707521	Carter de protection	13
702627	Tube d'aspiration	14
113410	Bouchon de protection	15
707556	Interrupteur prémonté	16
110942	Boîtier d'arrêt d'urgence	17
114997	Fin de course	18
703037	Profil chanfreiné	19
114676	Vase d'expansion	20
109397	Collier de serrage	21
114736	Batterie	22
710541	Set d'autocollants VA 30 SH moteur diesel	

### 668.25.00 Lista di pezzi per motore a diesel

707555	Hatz 1D50 ad azionamento elettrico	
707230	Apparecchio di base	1
114737	Motore a diesel Hatz Supra 1D50	2
707427	Puleggia a gola del motore	3
114998	Vite ad esagono incassato	(x6) 4
108005	Chiavetta	5
707515	Puleggia dentata motore	6
707510	Anello di spallamento	7
114631	Cinghia trapezoidale	8
707519	Puleggia	9
114811	Cinghia dentata	10
707225	Copriruota del ventilatore	11
707517	Protezione della cinghia supplementare	12
707521	Protezione della cinghia	13
702627	Tube aspiratore	14
113410	Tappi di protezione	15
707556	Interruttore premontato	16
110942	Interruttore on-off	17
114997	Interruttore di spegnimento	18
703037	Profilo smussante	19
114676	Serbatoio di espansione	20
109397	Fascetta di serraggio	21
114736	Batteria	22
710541	Set di adesivi VA 30 SH motore a diesel	

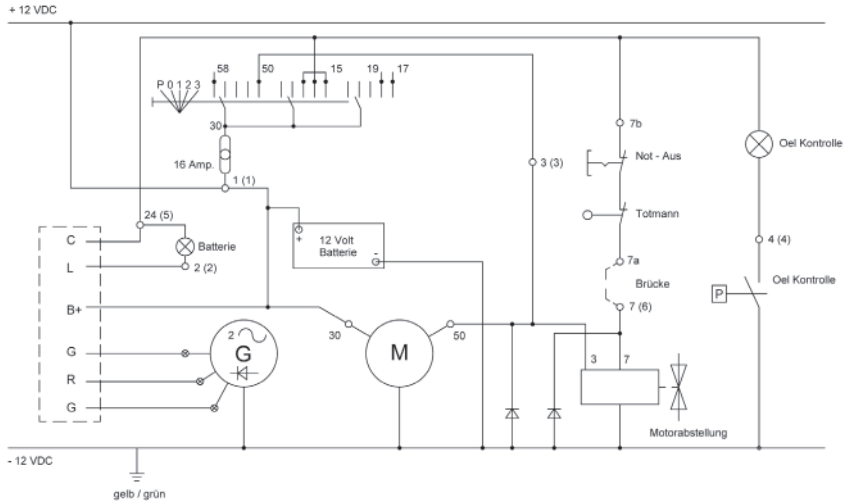
### 668.25.00 Lista de piezas del motor diésel

707555	Hatz 1D50 arranque eléctrico	
707230	Equipo básico	1
114737	Motor diésel Hatz Supra 1D50	2
707427	Correa dentada motor	3
114998	Tornillo hexag. int.	(x6) 4
108005	Chaveta embutida	5
707515	Rueda plana dentada motor	6
707510	Corona de la polea	7
114631	Correa trapezoidal	8
707519	Correa de transmisión	9
114811	Correa dentada	10
707225	Protección rodetes ventilador	11
707517	Cubrecorreas adicional	12
707521	Cubrecorreas	13
702627	Tube de aspiración	14
113410	Topes de protección	15
707556	Interruptor premontado	16
110942	Carcasa del disyuntor	17
114997	Interruptor final	18
703037	Perfil doblado	19
114676	Depósito de expansión	20
109397	Brida para mangueras	21
114736	Batería	22
710541	Set de adhesivos motor de diesel VA 30 SH	

Verwenden Sie nur Originalersatzteile von der Von Arx EOOD oder die in den Ersatzteillisten vorgegebenen Ersatzteile!

Only use original Von Arx EOOD spare parts or the replacement parts indicated in the parts list!

Gebruik uitsluitend originele onderdelen van de firma Von Arx EOOD of de in de onderdelenlijst-ten vermelde onderdelen!


**668.25.50 Stückliste Schalter komplett  
707556 mit Kabel für Diesel El.-Start**

706215	Gehäuse inkl. Deckel und 4 Schrauben	1
113671	Zündschloss-Schalter	2
114850	Öldruck-Lampe	3
113672	Ladekontroll-Lampe	4
111252	Sicherung T/6020/16 – 16Amp.	5

**668.25.50 Parts list for switch compl.  
707556 with cable for diesel electric start**

706215	Housing incl. cover and 4 screws	1
113671	Ignition lock switch	2
114850	Oil indicator lamp	3
113672	Charge indicator lamp	4
111252	Fuse T/6020/16 – 16Amp.	5

**668.25.50 Onderdelenlijst schakelaar compl.  
707556 met kabel voor diesel el.-start**

706215	Huis incl. deksel en 4 schroeven	1
113671	Contactsloot-schakelaar	2
114850	Oliedruk lamp	3
113672	Laadcontrole lamp	4
111252	Veiligheid T/6020/16 – 16amp.	5

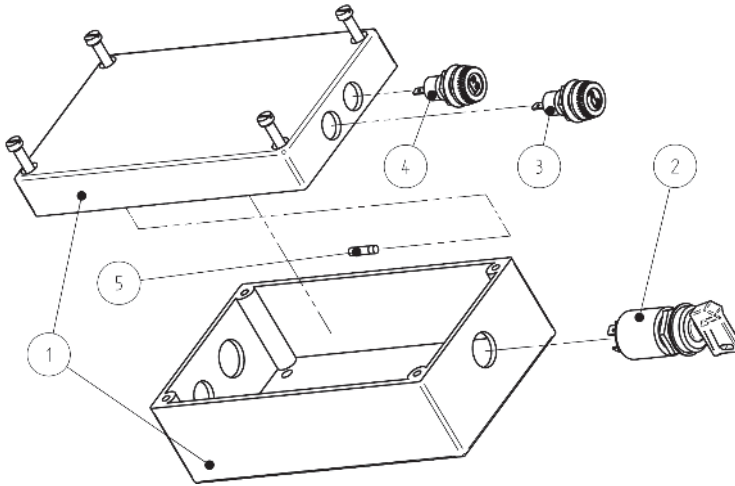


**12 Liste des pièces détachées**
**12 Lista di pezzi di ricambio**
**12 Lista de piezas de recambio**

Utiliser uniquement des pièces d'origine de Von Arx EOOD ou celles figurant sur les listes de pièces de rechange!

Utilizzare solo pezzi di ricambio originali della Von Arx EOOD oppure i pezzi di ricambio indicati nella lista dei pezzi di ricambio!

¡Utilice únicamente las piezas de recambio originales de Von Arx EOOD o las piezas de recambio especificadas en las listas de las piezas de recambio!


**668.25.50 Nomenclature interrupteur complète  
707556 avec câbles pour démarr. él. diesel**

706215	Boîtier avec couvercle et 4 vis	1
113671	Interrupteur de serrure de contact	2
114850	Témoin de pression d'huile	3
113672	Témoin de contrôle de charge	4
111252	Fusible T/6020/16 – 16Amp.	5

**668.25.50 Lista di pezzi per l'interruttore completa  
707556 con cavo per Diesel ad azionamento elettrico**

706215	Scatola comprensiva di coperchio e 4 viti	1
113671	Interruttore di accensione	2
114850	Segnale di pressione dell'olio	3
113672	Segnale di carica	4
111252	Sicurezza T/6020/16 – 16Amp.	5

**668.25.50 Lista de piezas del interruptor completo  
707556 con cable para arranque diésel-eléctrico**

706215	Carcasa. Cubierta y 4 tornillo incluidos	1
113671	Interruptor contacto de encendido	2
114850	Testigo presión de aceite	3
113672	Testigo control de carga	4
111252	Fusible T/6020/16 – 16Amp.	5

## 12 Ersatzteillisten

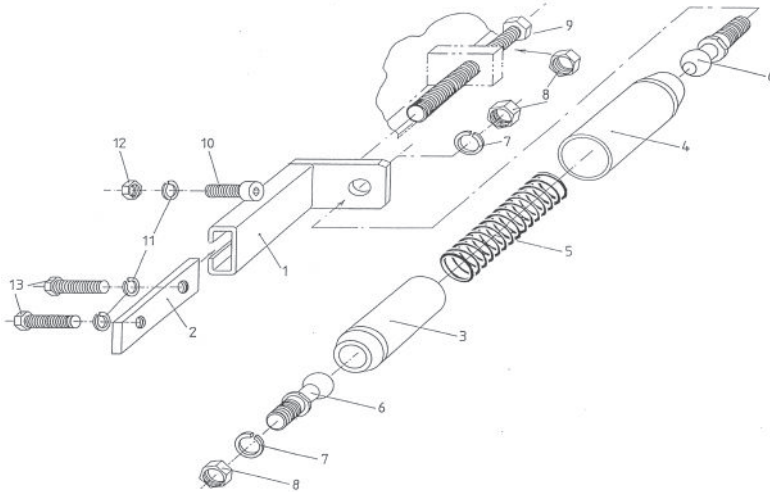
## 12 List of spare parts

## 12 Lijst van onderdelen

Verwenden Sie nur Originalersatzteile von der Von Arx EOOD oder die in den Ersatzteillisten vorgegebenen Ersatzteile!

Only use original Von Arx EOOD spare parts or the replacement parts indicated in the parts list!

Gebruik uitsluitend originele onderdelen van de firma Von Arx EOOD of de in de onderdelenlijst-ten vermelde onderdelen!



### 665.14.00 Stückliste zu Federbein 702738

703024	Verstellprofil	(2x)	1
703025	Lasche	(2x)	2
703023	Federführung unten	(2x)	3
703022	Federführung oben	(2x)	4
703027	Druckfeder	(2x)	5
110390	Kugelzapfen	(4x)	6

### 665.14.00 Parts list for spring assembly 702738

703024	Adjusting profile	(2x)	1
703025	Bracket	(2x)	2
703023	Spring routing below	(2x)	3
703022	Spring routing topside	(2x)	4
703027	Spring	(2x)	5
110390	Ball pivot	(4x)	6

### 665.14.00 Onderdelenlijst van Lente 702738 montage

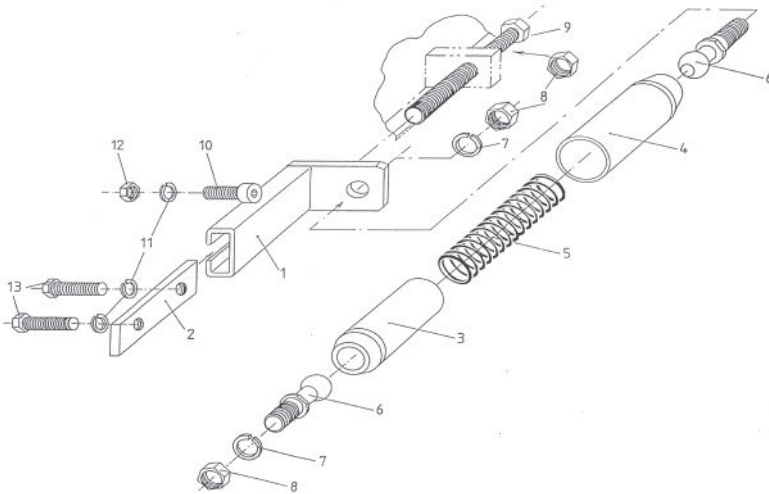
703024	Profiel aanpassen	(2x)	1
703025	Haakje	(2x)	2
703023	Onderste veergeleider	(2x)	3
703022	Bovenste veergeleider	(2x)	4
703027	Lente	(2x)	5
110390	Scharnierbout	(4x)	6

**12 Liste des pièces détachées    12 Lista di pezzi di ricambio    12 Lista de piezas de recambio**

Utiliser uniquement des pièces d'origine de Von Arx EOOD ou celles figurant sur les listes de pièces de rechange!

Utilizzare solo pezzi di ricambio originali della Von Arx EOOD oppure i pezzi di ricambio indicati nella lista dei pezzi di ricambio!

¡Útilice únicamente las piezas de recambio originales de Von Arx EOOD o las piezas de recambio especificadas en las listas de las piezas de recambio!



**665.14.00 Nomenclature du système de ressorts**

703024	Profil de réglage	(2x)	1
703025	Collier	(2x)	2
703023	Cheminement du ressort dessous	(2x)	3
703022	Cheminement du ressort dessus	(2x)	4
703027	Ressort de pression	(2x)	5

110390	Pivots à bille	(4x)	6
--------	----------------	------	---

**665.14.00 Lista di pezzi per Assemblaggio a molla**

703024	Regolazione del profilo	(2x)	1
703025	Supporto	(2x)	2
703023	Guida molla inferiore	(2x)	3
703022	Guida molla superiore	(2x)	4
703027	Molla	(2x)	5

110390	Bullone della cerniera	(4x)	6
--------	------------------------	------	---

**665.14.00 Lista de piezas de la montaje de primavera**

703024	Ajuste de perfil	(2x)	1
703025	Abrazadera	(2x)	2
703023	Guía de resorte inferior	(2x)	3
703022	Guía de resorte superior	(2x)	4
703027	Primavera	(2x)	5

110390	Perno de bisagra	(4x)	6
--------	------------------	------	---

## 12 Ersatzteillisten

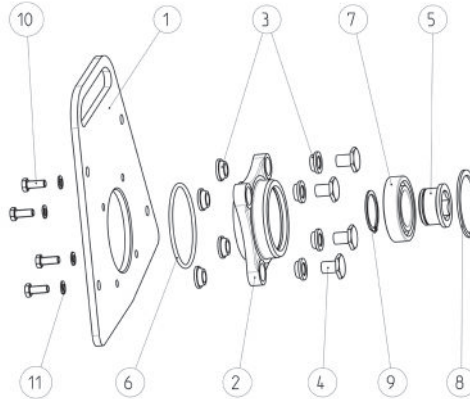
## 12 List of spare parts

## 12 Lijst van onderdelen

Verwenden Sie nur Originalersatzteile von der Von Arx EOOD oder die in den Ersatzteillisten vorgegebenen Ersatzteile!

Only use original Von Arx EOOD spare parts or the replacement parts indicated in the parts list!

Gebruik uitsluitend originele onderdelen van de firma Von Arx EOOD of de in de onderdelenlijst-ten vermelde onderdelen!



### 655.31.00 Stückliste zu Gehäusedeckel 702803

702613	Gehäusedeckel	1
702630	Lagerdeckel	2
702835	Federelement-Set	3
702625	Spannhülse	(x4) 4
701569	Mitnehmerbüchse	5
702626	Rundschnurring	6
108268	Rillenkugellager	7
108724	Sicherungsring für Bohrung	8
108721	Sicherungsring für Wellen	9
101607	6Kt.-Schraube	(x4) 10
113263	Sicherungsscheibe	(x4) 11

### 655.31.00 Parts list for housing cover 702803

702613	Housing cover	1
702630	Bearing cover	2
702835	Rubber spring for handle bar set	3
702625	Clamping sleeve	(x4) 4
701569	Driving bush	5
702626	Sealing ring	6
108268	Ball bearing	7
108724	Internal retaining ring	8
108721	External retaining ring	9
101607	Hexagon bolt	(x4) 10
113263	Safety washer	(x4) 11

### 655.31.00 Onderdelenlijst van huisdeksel 702803

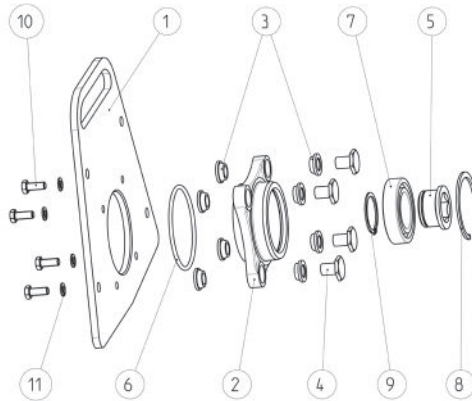
702613	Huisdeksel	1
702630	Lagerdeksel	2
702835	Set veerelementen	3
702625	Spannhuls	(x4) 4
701569	Meeneembus	5
702626	O-ring	6
108268	Groefkogellager	7
108724	Borgring voor boorgat	8
108721	Borgring voor assen	9
101607	Zeskantbout	(x4) 10
113263	Borgplaatje	(x4) 11

**12 Liste des pièces détachées    12 Lista di pezzi di ricambio    12 Lista de piezas de recambio**

Utiliser uniquement des pièces d'origine de Von Arx EOOD ou celles figurant sur les listes de pièces de rechange!

Utilizzare solo pezzi di ricambio originali della Von Arx EOOD oppure i pezzi di ricambio indicati nella lista dei pezzi di ricambio!

¡Utilice únicamente las piezas de recambio originales de Von Arx EOOD o las piezas de recambio especificadas en las listas de las piezas de recambio!



**655.31.00 Nomenclature du couvercle  
702803**

702613	Couvercle de boîtier	1
702630	Couvercle de palier	2
702835	Kit d'éléments ressort	3
702625	Douille de serrage	(x4) 4
701569	Récepteur d'axe	5
702626	Joint annulaire	6
108268	Roulement à billes	7
108724	Circlip pour alésages	8
108721	Circlip pour arbres	9
101607	Vis 6 pans	(x4) 10
113263	Rondelle de freinage	(x4) 11

**655.31.00 Lista di pezzi per coperchio laterale  
702803**

702613	Coperchio laterale	1
702630	Coperchio del cuscinetto	2
702835	Set di molle	3
702625	Boccola di fissaggio	(x4) 4
701569	Bussola di trascinamento	5
702626	Anello di corda	6
108268	Cuscinetto scanalato a sfere	7
108724	Anello di sicurezza per la trivellazione	8
108721	Anello di sicurezza per l'albero	9
101607	Vite a testa esagonale	(x4) 10
113263	Rondella di sicurezza	(x4) 11

**655.31.00 Lista de piezas de la cubierta de la carcasa  
702803**

702613	Cubierta de la carcasa	1
702630	Cubierta del cojinete	2
702835	Set de resortes	3
702625	Casquillo de apriete	(x4) 4
701569	Casquillo de arrastre	5
702626	Junta tórica	6
108268	Rodamiento ranurado de bolas	7
108724	Anilla de segur. para agujeros de taladro	8
108721	Anillo de fijación	9
101607	Tornillo de cabeza hexagonal	(x4) 10
113263	Disco de seguridad	(x4) 11

## 12 Ersatzteillisten

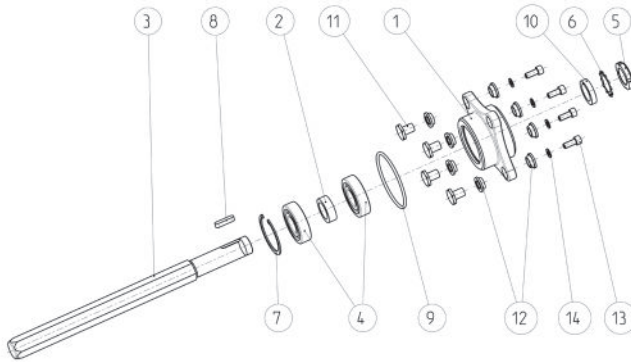
## 12 List of spare parts

## 12 Lijst van onderdelen

Verwenden Sie nur Originalersatzteile von der Von Arx EOOD oder die in den Ersatzteillisten vorgegebenen Ersatzteile!

Only use original Von Arx EOOD spare parts or the replacement parts indicated in the parts list!

Gebruik uitsluitend originele onderdelen van de firma Von Arx EOOD of de in de onderdelenlijst-ten vermelde onderdelen!



### 655.32.00 Stückliste zu Antriebswelle 702804

702629	Lagerflansch	1
701566	Zwischenscheibe	2
701568	Antriebswelle	3
108279	Rillenkugellager	(x2) 4
108755	Wellenmutter	5
108335	Sicherungsblech	6
108723	Sicherungsring für Bohrung	7
105935	Federkeil	8
702626	Rundschnurring	9
702632	Distanzring	10
702625	Spannhülse	(x4) 11
702835	Federelement-Set	12
101607	6Kt.-Schraube	(x4) 13
113263	Sicherungsscheibe	(x4) 14

### 655.32.00 Parts list for drive shaft 702804

702629	Bearing flange	1
701566	Spacer	2
701568	Drive shaft	3
108279	Groove ball bearing	(x2) 4
108755	Shaft nut	5
108335	Safety washer	6
108723	Locking ring for bore	7
105935	Spring key	8
702626	Sealing ring	9
702632	Spacer ring	10
702625	Clamping sleeve	(x4) 11
702835	Rubber mounting set	12
101607	Hexagon bolt	(x4) 13
113263	Safety washer	(x4) 14

### 655.32.00 Onderdelenlijst aandrijf-as 702804

702629	Lagerflens	1
701566	Tussenschijf	2
701568	Aandrijf-as	3
108279	Groefkogellager	(x2) 4
108755	Asmoer	5
108335	Borgplaatje	6
108723	Borgring voor boorgat	7
105935	Spie	8
702626	O-ring	9
702632	Afstandsbus	10
702625	Spanhuls	(x4) 11
702835	Set veerelementen	12
101607	Zeskantbout	(x4) 13
113263	Borgplaatje	(x4) 14

## 12 Liste des pièces détachées

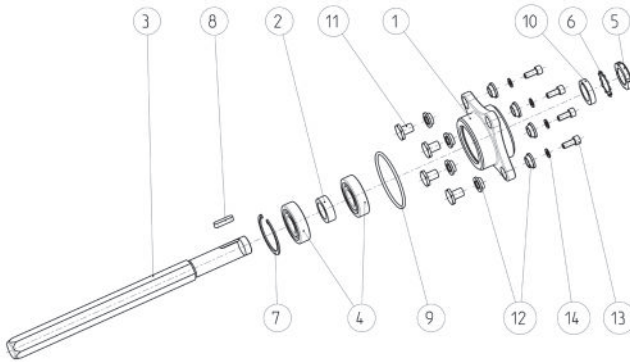
## 12 Lista di pezzi di ricambio

## 12 Lista de piezas de recambio

Utiliser uniquement des pièces d'origine de Von Arx EOOD ou celles figurant sur les listes de pièces de rechange!

Utilizzare solo pezzi di ricambio originali della Von Arx EOOD oppure i pezzi di ricambio indicati nella lista dei pezzi di ricambio!

¡Útilice únicamente las piezas de recambio originales de Von Arx EOOD o las piezas de recambio especificadas en las listas de las piezas de recambio!



### 655.32.00 Nomenclature arbre moteur 702804

702629	Bride de palier	1
701566	Rondelle	2
701568	Arbres moteur	3
108279	Roulement rainuré à billes (x2)	4
108755	Écrou freiné	5
108335	Tôle de sécurité	6
108723	Bague de sécurité pour alésage	7
105935	Clavette	8
702626	Joint annulaire	9
702632	Bague entretoise	10
702625	Douille de serrage (x4)	11
702835	Éléments ressort	12
101607	Vis 6 pans (x4)	13
113263	Rondelle de freinage (x4)	14

### 655.32.00 Lista di pezzi per albero 702804 di trasmissione

702629	Flangia di supporto	1
701566	Rondella	2
701568	Albero di trasmissione	3
108279	Cuscinetto a sfere scanalato (x2)	4
108755	Dado per albero di trasmissione	5
108335	Piastra di bloccaggio	6
108723	Anello di sicurezza	7
105935	Chiavetta	8
702626	Anello di corda	9
702632	Anello distanziatore	10
702625	Boccola di fissaggio (x4)	11
702835	Molla	12
101607	Vite a testa esagonale (x4)	13
113263	Rondella di sicurezza (x4)	14

### 655.32.00 Lista de piezas del árbol de 702804 transmisión

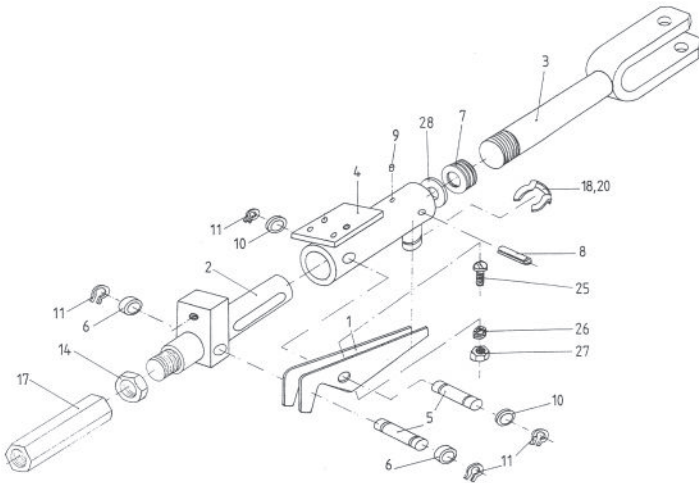
702629	Brida de soporte	1
701566	Arandelas intermedias	2
701568	Árbol de transmisión	3
108279	Rodamiento ranurado de bolas(x2)	4
108755	Tuerca del eje	5
108335	Chapa de seguridad	6
108723	Anilla de segur. para agujeros de taladro	7
105935	Chaveta embutida	8
702626	Junta tórica	9
702632	Anillo distanciator	10
702625	Casquillo de apriete (x4)	11
702835	Elemento tensor	12
101607	Tornillo de cabeza hexagonal (x4)	13
113263	Disco de seguridad (x4)	14



Verwenden Sie nur Originalersatzteile von der Von Arx EOOD oder die in den Ersatzteillisten vorgegebenen Ersatzteile!

Only use original Von Arx EOOD spare parts or the replacement parts indicated in the parts list!

Gebruik uitsluitend originele onderdelen van de firma Von Arx EOOD of de in de onderdelenlijst-ten vermelde onderdelen!


**651.03.00 Stückliste zu Totmann-Auslösung**  
**706806 vormontiert**

703030	Klinke	1
706807	Verstellstange unten	2
706808	Verstellstange oben	3
703033	Verbindungsrohr	4
703034	Bolzen	(x2) 5
703036	Distanzring	(x2) 6
112834	Tellerfeder	(x46) 7
100319	Spannstift	8
109707	Filterscheibe	9
102298	Scheibe	(x2) 10
110426	Halbmondring	(x4) 11
113368	6kt-Mutter	14
113128	Spannschlossmutter	17
110427	Sicherung für Bolzen	18
701242	Polyesterseil	(1.2m) 20
108198	Flachkopfschraube	25
102285	Rippenscheibe	26
100611	6kt-Mutter	27
706667	Scheibe	28
701243	Doppelschlauchklemme	(x3)

**651.03.00 Parts list for dead man device**  
**706806 premounted**

703030	Catch	1
706807	Adjusting rod lower	2
706808	Adjusting rod up side	3
703033	Connecting tube	4
703034	Pin	(x2) 5
703036	Distance sink sleeve	(x2) 6
112834	Saucer spring	(x46) 7
100319	Locking pin	8
109707	Disc for filter	9
102298	Washer	(x2) 10
110426	Ring clip	(x4) 11
113368	Hexagonal nut	14
113128	Turnbuckle sleeve	17
110427	Safety for bolt	18
701242	Polyester cord	(1.2m) 20
108198	Pan-head screw	25
102285	Safety washer	26
100611	Hexagonal nut	27
706667	Washer	28
701243	Double hose clamp	(x3)

**651.03.00 Onderdelenlijst van Totmann**  
**706806 montage**

703030	Vangst	1
706807	Onderste verstelbare stang	2
706808	Bovenste verstelbare stang	3
703033	Verbindingsbuis	4
703034	Pin	(x2) 5
703036	Afstand mouw	(x2) 6
112834	Veerring	(x46) 7
100319	Borgpen	8
109707	Disc voor filter	9
102298	Schijf	(x2) 10
110426	Ring Clip	(x4) 11
113368	Zeshoekige moer	14
113128	Spanschroef mouw	17
110427	Zekering voor bouten	18
701242	Polyester koord	(1.2m) 20
108198	Schroef	25
102285	Veiligheidsschijf	26
100611	Zeshoekige moer	27
706667	Schijf	28
701243	Dubbele slangklem	(x3)

## 12 Liste des pièces détachées

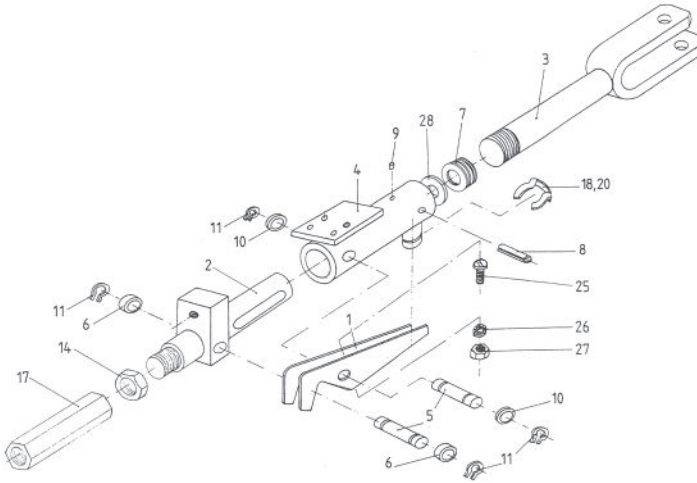
## 12 Lista di pezzi di ricambio

## 12 Lista de piezas de recambio

Utiliser uniquement des pièces d'origine de Von Arx EOOD ou celles figurant sur les listes de pièces de rechange!

Utilizzare solo pezzi di ricambio originali della Von Arx EOOD oppure i pezzi di ricambio indicati nella lista dei pezzi di ricambio!

¡Utilice únicamente las piezas de recambio originales de Von Arx EOOD o las piezas de recambio especificadas en las listas de las piezas de recambio!



### 651.03.00 Nomenclature du dispositif d'homme mort prémonté

703030	Cliquet	1
706807	Tige d'ajustement, en bas	2
706808	Tige d'ajustement, en haut	3
703033	Tube de raccordement	4
703034	Axe	(x2) 5
703036	Rondelle	(x2) 6
112834	Rondelle à plateau	(x46) 7
100319	Goupille élastique	8
109707	Disque à filtre	9
102298	Rondelle	(x2) 10
110426	Anneaux croissant pur arbres (x4)	11
113368	Ecrou six pans	14
113128	Ecrou de tension	17
110427	Sécurité pour goupille	18
701242	Corde en polyester	(1.2m) 20
108198	Vis à tête aplatie	25
102285	Rondelles élastiques nervurées	26
100611	Ecrou six pans	27
706667	Rondelle	28
701243	collier de serrage double	(x3)

### 651.03.00 Lista di pezzi per Assemblaggio a Totmann

703030	Il fermo	1
706807	Asta di regolazione inferiore	2
706808	Asta di regolazione superiore	3
703033	Tube di collegamento	4
703034	Perno	(x2) 5
703036	Manicotto della distanza	(x2) 6
112834	Molla Piattino	(x46) 7
100319	Pin di blocco	8
109707	Disco per filtro	9
102298	Rondella	(x2) 10
110426	Clip ad anello	(x4) 11
113368	Dado esagonale	14
113128	Manica arridatoio	17
110427	Sicurezza per bullone	18
701242	Corda di poliester	(1.2m) 20
108198	Vite	25
102285	Rondella di sicurezza	26
100611	Dado esagonale	27
706667	Rondella	28
701243	Doppia fascetta stringitubo	(x3)

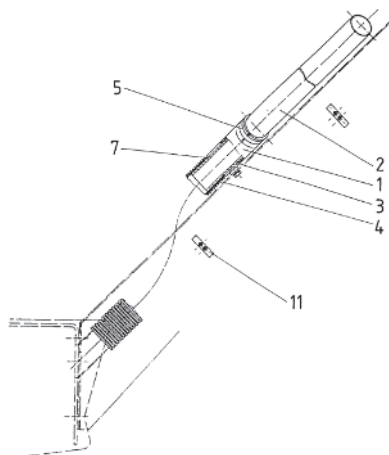
### 651.03.00 Lista de piezas de la montaje de Totmann

703030	Pestillo	1
706807	Varilla de ajuste inferior	2
706808	Varilla de ajuste superior	3
703033	Tube de conexión	4
703034	Alfiler	(x2) 5
703036	Buje remoto	(x2) 6
112834	Arandela de resorte	(x46) 7
100319	Pin de seguridad	8
109707	Disco para filtro	9
102298	Arandela	(x2) 10
110426	Clip de anillo	(x4) 11
113368	Tuerca hexagonal	14
113128	Manga tensor	17
110427	Seguridad para perno	18
701242	Cordón de poliéster	(1.2m) 20
108198	Tornillo	25
102285	Arandela de seguridad	26
100611	Tuerca hexagonal	27
706667	Arandela	28
701243	Abrazadera de manguera doble	(x3)

Verwenden Sie nur Originalersatzteile von der Von Arx EOOD oder die in den Ersatzteillisten vorgegebenen Ersatzteile!

Only use original Von Arx EOOD spare parts or the replacement parts indicated in the parts list!

Gebruik uitsluitend originele onderdelen van de firma Von Arx EOOD of de in de onderdelenlijst-ten vermelde onderdelen!


**655.04.00 Stückliste zu Absaugvorrichtung  
702671**

702672	Gelenkstück	1
702673	Saugrohr	2
702674	Gelenkbüchse	3
702675	Saugschlauch	4
108445	Spannbride	5
108614	Sonderstopfen	6
108615	Seeger-Sprengring	7
108458	Federklammer	(x2) 11

**655.04.00 Parts list for extraction device  
702671**

702672	Link joint	1
702673	Suction pipe	2
702674	Joint sleeve	3
702675	Suction hose	4
108445	Clamping ring	5
108614	Special stopper	6
108615	Seeger circlip ring	7
108458	Spring clamp	(x2) 11

**655.04.00 Onderdelenlijst van afzuiginrichting  
702671**

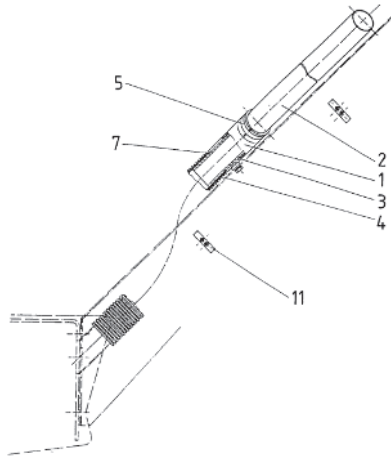
702672	Scharnierstuk	1
702673	Zuigbuis	2
702674	Scharnierbus	3
702675	Zuigslang	4
108445	Slangklem	5
108614	Speciale afsluitstop	6
108615	Seeger veerring	7
108458	Klemveer	(x2) 11

**12 Liste des pièces détachées    12 Lista di pezzi di ricambio    12 Lista de piezas de recambio**

Utiliser uniquement des pièces d'origine de Von Arx EOOD ou celles figurant sur les listes de pièces de rechange!

Utilizzare solo pezzi di ricambio originali della Von Arx EOOD oppure i pezzi di ricambio indicati nella lista dei pezzi di ricambio!

¡Utilice únicamente las piezas de recambio originales de Von Arx EOOD o las piezas de recambio especificadas en las listas de las piezas de recambio!



**655.04.00 Nomenclature dispositif d'aspiration**

702671	Éléments articulés	1
702672	Tube d'aspiration	2
702674	Douille articulée	3
702675	Flexible d'aspiration	4
108445	Bride de serrage	5
108614	Bouchon spécial	6
108615	Bague Seeger	7
108458	Pince à ressort	(x2) 11

**655.04.00 Lista di pezzi per collegamento d'aspirazione**

702671	Pezzo articolato	1
702672	Tubo aspiratore	2
702674	Giunto	3
702675	Tubo flessibile d'aspirazione	4
108445	Brida	5
108614	Tappo speciale	6
108615	Anello Seeger	7
108458	Graffa a molla	(x2) 11

**655.04.00 Lista de piezas del dispositivo de aspiración**

702671	Pieza de articulación	1
702672	Tubo de aspiración	2
702674	Casquillo de articulación	3
702675	Manguera de aspiración	4
108445	Brida tensora	5
108614	Topes especiales	6
108615	Anillo de fijación Seeger	7
108458	Brida de ballesta	(x2) 11

Verwenden Sie nur Originalersatzteile von der Von Arx EOOD oder die in den Ersatzteillisten vorgegebenen Ersatzteile!

Only use original Von Arx EOOD spare parts or the replacement parts indicated in the parts list!

Gebruik uitsluitend originele onderdelen van de firma Von Arx EOOD of de in de onderdelenlijsten vermelde onderdelen!

**VA 30 SH - 4 Lamellenwellen**
**VA 30 SH - 4 Flail shafts**
**VA 30 SH - 4 Lamellenassen**


701680	Trommel komplett leer	
701681	Trommelkern	
701683	Lamellenwelle (20mm)	(x4)
701682	Haltering	(x2)
101607	6-kant-Schraube	(x8)
104715	Federring	(x8)

701680	Drum complete empty	
701681	Drum core	
701683	Flail shaft (20mm)	(x4)
701682	Retaining ring	(x2)
101607	Hexagon bolt	(x8)
104715	Spring ring	(x8)

701680	Trommel compleet leeg	
701681	Trommelkern	
701683	Lamellenas (20mm)	(x4)
701682	Borgring	(x2)
101607	Zeskantbout	(x8)
104715	Veerring	(x8)

109403	Zwischenscheiben	
701119	8-kant-Lamelle	(x72)
706542	12-kant-Lamelle	(x72)
701687	Strahlenlamelle	(ca. 11.7kg)
705697	Rundlamelle	(x56)
701689	Schällamelle 19mm	(x24)
701688	Schällamelle 39mm	(x12)

109403	Spacers	
701119	Octagonal cutter	(x72)
706542	Bihexagonal cutter	(x72)
701687	Beam cutter	(ca. 11.7kg)
705697	Round cutter	(x56)
701689	Milling cutter 11mm	(x24)
701688	Milling cutter 22mm	(x12)

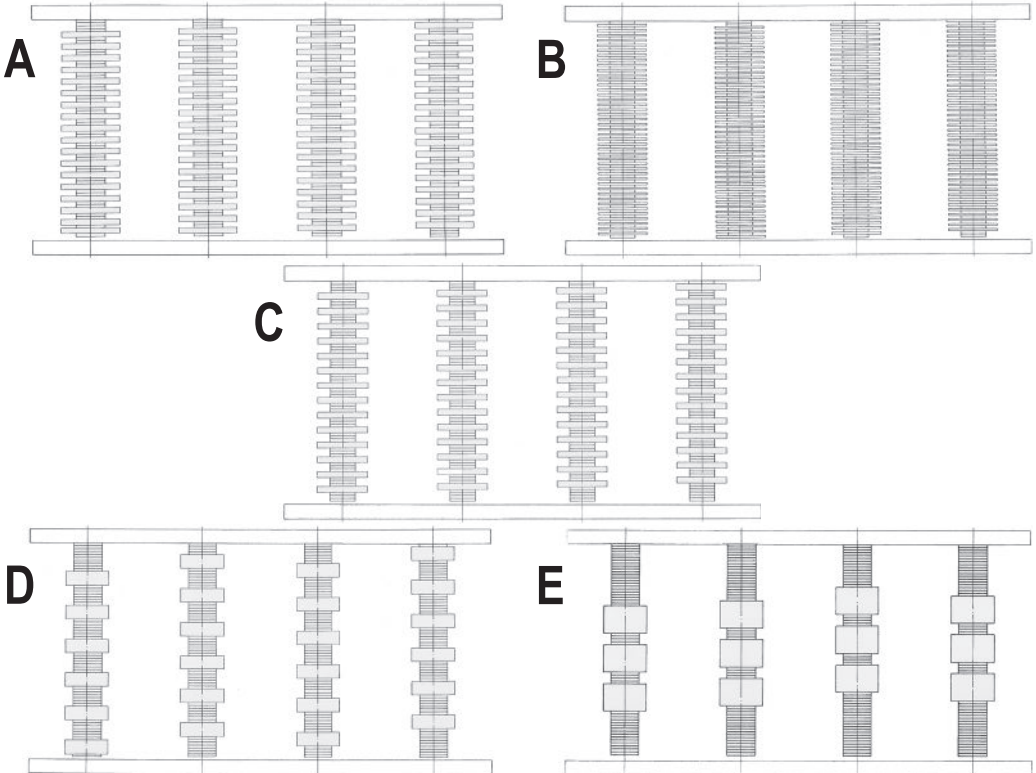
109403	Tussenschijven	
701119	8-kant-lamel	(x72)
706542	12-kant-lamel	(x72)
701687	Stralenlamel	(ca. 11.7kg)
705697	Ronde lamel	(x56)
701689	Kaplamel 11mm	(x24)
701688	Kaplamel 22mm	(x12)

**12 Liste des pièces détachées**
**12 Lista di pezzi di ricambio**
**12 Lista de piezas de recambio**

Utiliser uniquement des pièces d'origine de Von Arx EOOD ou celles figurant sur les listes de pièces de rechange!

Utilizzare solo pezzi di ricambio originali della Von Arx EOOD oppure i pezzi di ricambio indicati nella lista dei pezzi di ricambio!

Utilice únicamente las piezas de recambio originales de Von Arx EOOD o las piezas de recambio especificadas en las listas de las piezas de recambio!

**VA 30 SH - 4 Arbres à lamelles**
**VA 30 SH - 4 Albero per le lamelle**
**VA 30 SH - 4 Ejes de láminas**


701680	Tambour complet sans lamelles	
701681	Coeur du tambour	
701683	Arbre à lamelles (20mm)	(x4)
701682	Anneau de retenue	(x2)
101607	Vis 6 pans	(x8)
104715	Rondelle ressort	(x8)
109403	Rondelle	
701119	Lamelle octogonale	(x72)
706542	Lamelle bihexagonale	(x72)
701687	Lamelle dentée	(ca. 11.7kg)
705697	Lamelle ronde	(x56)
701689	Lamelle de fraisage 11mm	(x24)
701688	Lamelle de fraisage 22mm	(x12)

701680	Tamburo completo vuoto	
701681	Interno del tamburo	
701683	Albero per le lamelle (20mm)	(x4)
701682	Anello di sicurezza	(x2)
101607	Vite a testa esagonale	(x8)
104715	Rondella elastica	(x8)
109403	Rondella	
701119	Lamella octogonale	(x72)
706542	Lamella biesagonale	(x72)
701687	Lamella dentata	(ca. 11.7kg)
705697	Lamella circolare	(x56)
701689	Lamella a pelatura 11mm	(x24)
701688	Lamella a pelatura 22mm	(x12)

701680	Tambor completamente vacío	
701681	Núcleo del tambor	
701683	Eje de lámina (20mm)	(x4)
701682	Anillo de retención	(x2)
101607	Tornillo de cabeza hexagonal	(x8)
104715	Anillo elástico	(x8)
109403	Arandela intermedia	
701119	Lámina octagonal	(x72)
706542	Lámina bihexagonal	(x72)
701687	Lámina de radios	(aprox. 11.7kg)
705697	Lámina redonda	(x56)
701689	Lámina de corte 11mm	(x24)
701688	Lámina de corte 22mm	(x12)

Verwenden Sie nur Originalersatzteile von der Von Arx EOOD oder die in den Ersatzteillisten vorgegebenen Ersatzteile!

Only use original Von Arx EOOD spare parts or the replacement parts indicated in the parts list!

Gebruik uitsluitend originele onderdelen van de firma Von Arx EOOD of de in de onderdelenlijsten vermelde onderdelen!

**VA 30 SH - 8 Lamellenwellen**
**VA 30 SH - 8 Flail shafts**
**VA 30 SH - 8 Lamellenassen**

**set 706485**
**F**
**drum 706475**

**set 701932**
**G**
**drum 706576**

**set 701931**
**H**
**drum 706575**


706474 Trommel komplett leer  
706470 Trommelkern  
701740 Lamellenwelle (12mm) (x8)  
701682 Haltering (x2)  
101607 6-kant-Schraube (x8)  
104715 Federring (x8)

706474 Drum complete empty  
706470 Drum core  
701740 Flail shaft (12mm) (x8)  
701682 Retaining ring (x2)  
101607 Hexagon bolt (x8)  
104715 Spring ring (x8)

706474 Trommel compleet leeg  
706470 Trommelkern  
701740 Lamellenas (12mm) (x8)  
701682 Borgring (x2)  
101607 Zeskantbout (x8)  
104715 Veerring (x8)

702116 Zwischenscheiben  
706496 6-kant-Lamelle (x136)  
706547 Strahlenlamelle (ca. 15kg)  
706494 Schällamelle 19mm (x32)

702116 Spacers  
706496 Hexagonal cutter (x136)  
706547 Beam cutter (ca. 15kg)  
706494 Milling cutter 19mm (x32)

702116 Tussenschijven  
706496 6-kant-lamel (x136)  
706547 Stralenlamel (ca. 15kg)  
706494 Kaplamel 19mm (x32)

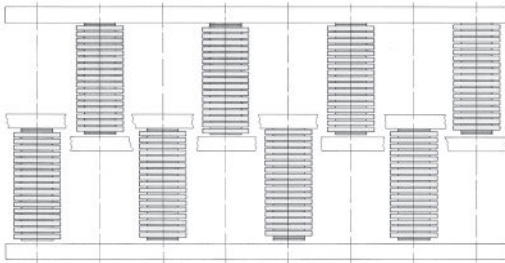
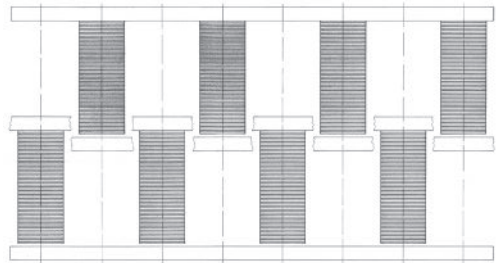
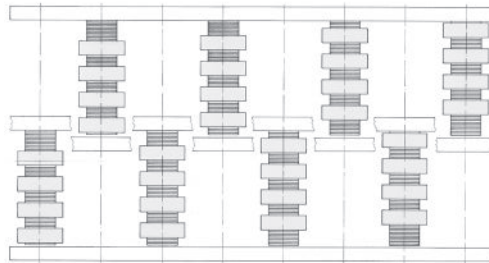


**12 Liste des pièces détachées**
**12 Lista di pezzi di ricambio**
**12 Lista de piezas de recambio**

Utiliser uniquement des pièces d'origine de Von Arx EOOD ou celles figurant sur les listes de pièces de rechange!

Utilizzare solo pezzi di ricambio originali della Von Arx EOOD oppure i pezzi di ricambio indicati nella lista dei pezzi di ricambio!

Utilice únicamente las piezas de recambio originales de Von Arx EOOD o las piezas de recambio especificadas en las listas de las piezas de recambio!

**VA 30 SH - 8 Arbres à lamelles**
**VA 30 SH - 8 Albero per le lamelle**
**VA 30 SH - 8 Ejes de láminas**
**F**

**G**

**H**


706474	Tambour complet sans lamelles	
706470	Coeur du tambour	
701740	Arbre à lamelles (12mm)	(x8)
701682	Anneau de retenue	(x2)
101607	Vis 6 pans	(x8)
104715	Rondelle ressort	(x8)

706474	Tamburo completo vuoto	
706470	Interno del tamburo	
701740	Albero per le lamelle (12mm)	(x8)
701682	Anello di sicurezza	(x2)
101607	Vite a testa esagonale	(x8)
104715	Rondella elastica	(x8)

706474	Tambor completamente vacío	
706470	Núcleo del tambor	
701740	Eje de lámina (12mm)	(x8)
701682	Anillo de retención	(x2)
101607	Tornillo de cabeza hexagonal	(x8)
104715	Anillo elástico	(x8)

702116	Rondelle	
706496	Lamelle hexagonale	(x136)
706547	Lamelle dentée	(ca. 15kg)
706494	Lamelle de fraisage 19mm	(x32)

702116	Rondella	
706496	Lamella esagonale	(x136)
706547	Lamella dentata	(ca. 15kg)
706494	Lamella a pelatura 19mm	(x32)

702116	Arandela intermedia	
706496	Lámina hexagonal	(x136)
706547	Lámina de radios	(aprox. 15kg)
706494	Lámina de corte 19mm	(x32)

**12 Ersatzteillisten**
**12 List of spare parts**
**12 Lijst van onderdelen**

Verwenden Sie nur Originalersatzteile von der Von Arx EOOD oder die in den Ersatzteillisten vorgegebenen Ersatzteile!

Only use original Von Arx EOOD spare parts or the replacement parts indicated in the parts list!

Gebruik uitsluitend originele onderdelen van de firma Von Arx EOOD of de in de onderdelenlijsten vermelde onderdelen!

**VA 30 SH - 12 Lamellenwellen**
**VA 30 SH - 12 Flail shafts**
**VA 30 SH - 12 Lamellenassen**


701737	Trommel komplett leer	
701738	Trommelkern	
701740	Lamellenwelle (12mm)	(x12)
701682	Haltering	(x2)
101607	6-kant-Schraube	(x8)
104715	Federring	(x8)
702116	Zwischenscheiben	
700962	5-kant-Lamelle	(x192)
706495	6-kant-Lamelle	(x192)
700963	Strahlenlamelle	(ca. 11.2kg)
707504	Rundlamelle	(x192)
700967	Schällamelle 11mm	(x108)
700965	Schällamelle 22mm	(x48)

701737	Drum complete empty	
701738	Drum core	
701740	Flail shaft (12mm)	(x12)
701682	Retaining ring	(x2)
101607	Hexagon bolt	(x8)
104715	Spring ring	(x8)
702116	Spacers	
700962	Pentagonal cutter	(x192)
706495	Hexagonal cutter	(x192)
700963	Beam cutter	(ca. 11.2kg)
707504	Round cutter	(x192)
700967	Milling cutter 11mm	(x108)
700965	Milling cutter 22mm	(x48)

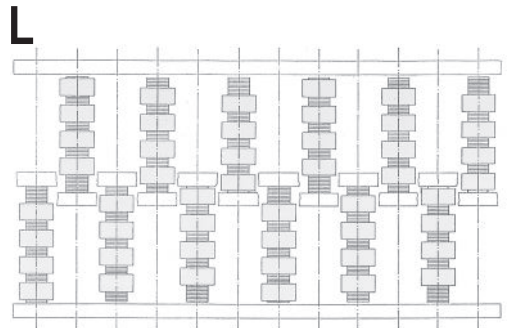
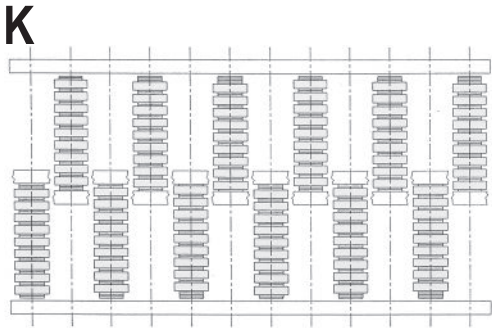
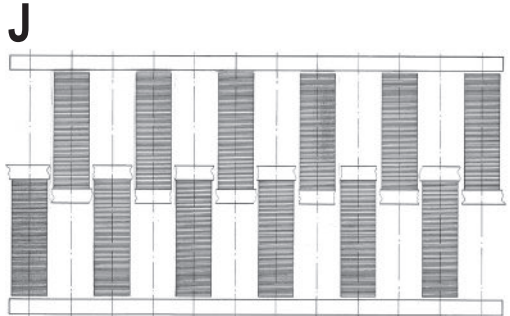
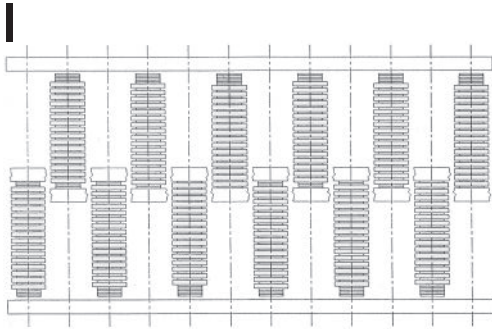
701737	Trommel compleet leeg	
701738	Trommelkern	
701740	Lamellenas (12mm)	(x12)
701682	Borgring	(x2)
101607	Zeskantbout	(x8)
104715	Veerring	(x8)
702116	Tussenschijven	
700962	5-kant-lamel	(x192)
706495	6-kant-lamel	(x192)
700963	Stralenlamel	(ca. 11.2kg)
707504	Ronde lamel	(x192)
700967	Kaplamel 11mm	(x108)
700965	Kaplamel 22mm	(x48)

**12 Liste des pièces détachées**
**12 Lista di pezzi di ricambio**
**12 Lista de piezas de recambio**

Utiliser uniquement des pièces d'origine de Von Arx EOOD ou celles figurant sur les listes de pièces de rechange!

Utilizzare solo pezzi di ricambio originali della Von Arx EOOD oppure i pezzi di ricambio indicati nella lista dei pezzi di ricambio!

¡Útilice únicamente las piezas de recambio originales de Von Arx EOOD o las piezas de recambio especificadas en las listas de las piezas de recambio!

**VA 30 SH - 12 Arbres à lamelles**
**VA 30 SH - 12 Albero per le lamelle**
**VA 30 SH - 12 Ejes de láminas**


701737	Tambour complet sans lamelles	
701738	Coeur du tambour	
701740	Arbre à lamelles (12mm)	(x12)
701682	Anneau de retenue	(x2)
101607	Vis 6 pans	(x8)
104715	Rondelle ressort	(x8)

701737	Tamburo completo vuoto	
701738	Interno del tamburo	
701740	Albero per le lamelle (12mm)	(x12)
701682	Anello di sicurezza	(x2)
101607	Vite a testa esagonale	(x8)
104715	Rondella elastica	(x8)

701737	Tambor completamente vacío	
701738	Núcleo del tambor	
701740	Eje de lámina (12mm)	(x12)
701682	Anillo de retención	(x2)
101607	Tornillo de cabeza hexagonal	(x8)
104715	Anillo elástico	(x8)

702116	Rondelle	
700962	Lamelle pentagonale	(x192)
706495	Lamelle hexagonale	(x192)
700963	Lamelle dentée	(ca. 11.2kg)
707504	Lamelle ronde	(x192)
700967	Lamelle de fraisage 11mm	(x108)
700965	Lamelle de fraisage 22mm	(x48)

702116	Rondella	
700962	Lamella pentagonale	(x192)
706495	Lamella esagonale	(x192)
700963	Lamella dentata	(ca. 11.2kg)
707504	Lamella circolare	(x192)
700967	Lamella a pelatura 11mm	(x108)
700965	Lamella a pelatura 22mm	(x48)

702116	Arandela intermedia	
700962	Lámina pentagonal	(x192)
706495	Lámina hexagonal	(x192)
700963	Lámina de radios	(aprox. 11.2kg)
707504	Lámina redonda	(x192)
700967	Lámina de corte 11mm	(x108)
700965	Lámina de corte 22mm	(x48)

### 13 Garantie

Die Von Arx EOOD garantiert einwandfreie Funktion des Gerätes für die Dauer von 12 Monaten ab Kaufdatum. Bei Schichtbetrieb reduziert sich die Garantiezeit auf die Hälfte.

Die Von Arx EOOD kontrolliert sämtliche Geräte vor dem Verlassen des Herstellerwerks bezüglich Funktion und Vollständigkeit.

Der Kunde hat die Maschine nach Erhalt sofort auf etwaige Mängel oder Transportschäden hin zu kontrollieren und allenfalls die Verkaufsstelle sowie den Frachtführer umgehend über solche Schäden zu informieren.

Die Von Arx EOOD verpflichtet sich, alle Mängel, die nachweisbar infolge fehlerhaften Materials oder schlechter Verarbeitung innerhalb der genannten Garantiedauer geltend gemacht werden, so rasch als möglich zu beseitigen oder durch eine offizielle Von Arx Service- und Verkaufsstation beseitigen zu lassen.

Für Schäden, die durch unsachgemäße Behandlung, Nichtbeachtung dieser Betriebsanleitung, Überlastung, ungeeigneten Einsatz, mangelhafte Wartung und durch natürliche Abnutzung entstehen, lehnen wir jede Garantie ab. Reparaturen oder Eingriffe, die ohne unsere schriftliche Zustimmung vom Käufer oder von Dritten ausgeführt werden, gehen zu Lasten des Kunden und haben das sofortige Erlöschen der Garantiepflicht zur Folge.

Zudem besteht keinerlei Garantieanspruch, wenn andere als durch die Von Arx EOOD fabrizierte oder empfohlene Ersatzteile verwendet werden.

Trommeln, Lamellen, Lamellenwellen und Zwischenscheiben sind Verschleisssteile und sind aufgrund dieser Eigenschaft in der Garantieleistung nicht enthalten.

Die Von Arx EOOD haftet für keinerlei Schäden, welche dem Käufer direkt oder indirekt entstehen (Folgeschäden, entgangener Gewinn, Mehraufwand usw.).

Alle zugekauften Bauteile, wie Motoren, Schalter usw. sind ausschliesslich im Umfang Garantie der Zulieferanten garantiert.

Für den Nachweis eines Garantieanspruches benötigen Sie die Garantiekarte und die Handelsrechnung Ihrer Verkaufs- und Servicestation.

### 13 Warranty

Von Arx EOOD guarantees perfect operation of the unit for a period of 12 months from the date of purchase. If the product is used in shift operation this warranty period is halved.

Von Arx EOOD checks all units to ensure they are complete and operating correctly before they leave the works.

The customer must check the machine for any defects or damage in transit immediately on receipt and must inform the sales center and the forwarding agent of any damage or defect without delay.

Von Arx EOOD undertakes to correct all faults demonstrably due to defective materials or workmanship within the stated warranty period as quickly as possible or will arrange repair through an official Von Arx Service and sales center.

No liability whatsoever can be accepted for damage due to incorrect handling, disregarding this Operating Manual, overloading, unsuitable use, incorrect maintenance or natural wear and tear. Repairs or modifications made by the purchaser or third parties without our permission in writing are the responsibility of the customer and immediately void our warranty.

In addition, no claim can be considered under the warranty if any parts other than those manufactured or recommended by Von Arx EOOD are used.

Drums, cutters, flail shafts and spacers are parts subject to wear and, owing to this, are not covered by warranty.

Von Arx EOOD cannot be held liable for any damage or loss incurred by the purchaser directly or indirectly (consequential loss, loss of profit, extra costs, etc.).

Bought parts such as engines, motors, switches etc. are guaranteed within the warranty determination of the corresponding suppliers.

To prove qualification for a warranty you will need the warranty card and a corresponding commercial invoice of your sales center.

### 13 Garantie

De firma Von Arx EOOD garandeert de correcte werking van het apparaat gedurende een periode van 12 maanden te beginnen op de datum van aankoop. Bij ploegendienst is de garantieperiode half zo lang.

De firma Von Arx EOOD controleert alle apparaten voor het verlaten van de fabriek op werking en volledigheid.

De klant dient de machine na ontvangst onmiddellijk op eventuele defecten of transportschade te controleren en zo nodig het verkooppunt en de transporteur per ommekeer van een dergelijke schade op de hoogte te stellen.

De firma Von Arx EOOD verplicht zich alle fouten die binnen de genoemde garantieperiode aantoonbaar ten gevolge van materiaalfouten of slechte productie optreden, zo snel mogelijk te verhelpen of door een officiële service- en verkoopvestiging van Von Arx te laten verhelpen.

Wij geven geen garantie voor schade die ontstaat door onjuiste behandeling, niet-inachtneming van deze gebruiksaanwijzing, overbelasting, onpassend gebruik, gebrekkig onderhoud en natuurlijke slijtage. Reparaties of ingrepen die zonder onze schriftelijke toestemming door de koper of door derden worden uitgevoerd, komen ten laste van de klant en beëindigen de verplichting onmiddellijk.

Bovendien bestaat er geen aanspraak op garantie als er andere dan de door Von Arx EOOD gefabriceerde of door Von Arx EOOD aanbevolen onderdelen worden gebruikt.

Trommels, lamellen, lamellenassen en tussenschijven zijn aan slijtage onderhevige onderdelen. Daarom geldt de garantie niet voor deze onderdelen.

De firma Von Arx EOOD is niet aansprakelijk voor schade die direct of indirect voor de koper ontstaat (gevolgsschade, gederfde winst, extra werk, enz.).

Alle ingekochte onderdelen zoals motoren, schakelaars, enz. vallen onder de garantievoorwaarden van de toeleveranciers.

Om aanspraak te maken op garantie heeft u de garantiekart en de aankoopnota van uw verkoop-/servicecentrum nodig.

## 13 Garantie

Von Arx EOOD garantit le parfait fonctionnement de l'appareil pour une durée de 12 mois à compter de la date de l'achat. En cas de travail par équipes, la durée de garantie est réduite de moitié.

Von Arx EOOD contrôle le fonctionnement et l'intégralité de tous les appareils avant leur départ de l'usine de fabrication.

Le client doit immédiatement vérifier à réception de la machine les éventuels défauts ou dommages pendant le transport, et en informer si nécessaire aussitôt le service commercial ainsi que le transporteur.

Pendant la durée de garantie mentionnée, Von Arx EOOD s'engage à supprimer ou à faire éliminer aussi rapidement que possible par un centre de vente et de maintenance agréé Von Arx tous les défauts qui peuvent résulter de matériaux défectueux ou d'un défaut de fabrication.

Nous déclinons toute garantie pour des dommages dus à un traitement inadéquat, au non respect des présentes instructions de service, à une surcharge, à un emploi inapproprié, à un entretien insuffisant et à l'usure naturelle. Les réparations et interventions effectuées par l'acheteur ou par des tiers sans notre accord écrit sont à la charge du client et entraînent l'annulation immédiate de l'obligation de garantie.

De plus, toute prétention de garantie sera récusée en cas d'utilisation de pièces détachées autres que celles fabriquées ou recommandées par Von Arx EOOD.

Tambours, lamelles, arbres porte-lamelles et rondelles intercalaires sont des pièces d'usure et n'entrent pas en tant que telles dans la prestation de garantie.

Von Arx EOOD n'assume aucune responsabilité pour des dommages résultant directement ou indirectement de l'acheteur (dommages consécutifs, perte de gain, dépenses supplémentaires, etc.).

Les pièces achetées chez des fournisseurs extérieurs, telles que moteurs, interrupteurs etc. sont garanties selon l'entendue de garantie du fournisseur correspondant.

Pour justifier vos prétentions de garantie, nous devons disposer de la carte de garantie et de la facture correspondante de votre fournisseur.

## 13 Garanzia

La Von Arx EOOD garantisce il corretto funzionamento dell'apparecchio per un periodo di 12 mesi a partire dalla data di fornitura. Per lavori a turni il periodo di garanzia si riduce della metà.

La Von Arx EOOD provvede al controllo funzionale e di completamento di tutti gli apparecchi prima che lascino i propri stabilimenti.

Il cliente, al ricevimento della macchina, deve immediatamente procedere al controllo di eventuali difetti oppure danni da trasporto e, in tal caso, informare subito il punto di vendita e lo spedizioniere circa detti danni.

La Von Arx EOOD si impegna ad eliminare nel modo più rapidamente possibile, direttamente oppure tramite un punto di vendita e di assistenza ufficiale Von Arx, tutti i danni imputabili in modo accertabile a difetti di materiale o a cattiva lavorazione che possono essere rivendicati nei succitati termini della durata della garanzia.

Per danni causati da un trattamento non conforme, dal non rispetto delle istruzioni per l'uso, sovraccarico, impiego non idoneo, manutenzione insufficiente e da usura naturale, rifiutiamo ogni garanzia. Le riparazioni oppure gli interventi eseguiti dall'acquirente oppure da terzi senza il nostro consenso scritto, sono a carico del cliente ed hanno come conseguenza l'immediata cessazione dell'obbligo di garanzia.

Inoltre non esistono diritti di garanzia di alcun genere se vengono utilizzate parti di ricambio diverse da quelle fabbricate oppure raccomandate dalla Von Arx EOOD.

Tamburi, lamelle, alberi per le lamelle e rondelle sono pezzi soggetti ad usura e per tale qualità non sono coperti da garanzia.

La Von Arx EOOD non risponde dei danni di alcun genere che si manifestano, direttamente oppure indirettamente, all'acquirente (danni consequenziali, guadagno mancato, sovraccosti, ecc.).

Per tutti i pezzi montati su apparecchi Von Arx acquistati da fornitori esterni come motore, interruttore ecc. sono applicate unicamente le prestazioni di garanzia garantite dalle ditte fornitrici.

Per la prova di pretesa di garanzia è necessario esibire la carta di garanzia e la fattura commerciale del vostro punto d'acquisto.

## 13 Garantía

Von Arx EOOD garantiza el perfecto funcionamiento del aparato durante un periodo de 12 meses a partir de la fecha de compra. En caso de trabajos por turnos, el periodo de garantía se reduce a la mitad.

Von Arx EOOD controla todos los aparatos antes de la salida de fábrica en lo que se refiere a funcionamiento e integridad.

Compruebe la entrega en el momento de su recepción para detectar posibles deficiencias o daños sufridos durante el transporte para, en su caso, comunicárselas al centro de ventas y al transportista.

Von Arx EOOD se compromete a eliminar, o a hacer que un centro oficial de ventas y servicio Von Arx elimine, en el menor plazo posible, todas las deficiencias para las que se demuestra que se deben a un defecto del material o de mano de obra y que se reclamen dentro del plazo de garantía mencionado.

Nuestra garantía no cubre los daños producidos por uso inadecuado, incumplimiento de este manual de instrucciones, sobrecarga, aplicación indebida, mantenimiento deficiente y desgaste natural. Las reparaciones o intervenciones sin nuestro consentimiento por parte del comprador o de terceros correrán a cargo del cliente y suponen la anulación inmediata de la garantía.

Tampoco existe derecho a reclamación de la garantía si se utilizan repuestos diferentes a los fabricados o recomendados por Von Arx EOOD.

Los tambores, las láminas, los árboles de discos y las arandelas intermedias son piezas de desgaste, debido a lo cual están excluidos de las prestaciones de garantía.

Von Arx EOOD no asumirá responsabilidades respecto a daños sufridos por el cliente (daños consecuenciales, pérdida de ingresos, aumento de costes, etc.).

Todas las partes compradas en el mercado como motores, interruptores etc., están cubiertas exclusivamente por la garantía del proveedor.

Para la reclamación de la garantía, la presentación de la tarjeta de garantía y la factura comercial del equipo son indispensables.

## 14 EG-Konformitätserklärung

## 14 EC Declaration of Conformity

## 14 EG-conformiteitsverklaring

Im Sinne der EG-Maschinenrichtlinien 2006/42/EG:

Hiermit erklären wir, dass das nachfolgend bezeichnete Gerät aufgrund der Konzipierung und Bauart sowie in der von uns in Verkehr gebrachten Ausführung den einschlägigen, grundlegenden Sicherheits- und Gesundheitsanforderungen der EG-Richtlinie entspricht. Bei einer nicht mit uns abgestimmten Änderung des Gerätes verliert diese Erklärung ihre Gültigkeit.

Das Gerät entspricht ebenfalls der europäischen Norm EN 13862:2001.

(Mitgängergeführte Bodentrennschleifmaschine zum Rillieren und Fräsen von Bodenbelägen.)

Angewandte Normen:

EN ISO 12100:2011, EN ISO 13849-1:2015  
EN 13862:2001+A1:2009, EN 60204-1:2019

**Bezeichnung des Gerätes**

Flächenbearbeitungsmaschine

**Gerätetyp**

VA 30 SH (3x 400 V, Benzin, Diesel)

Von Arx EOOD, 4000 Plovdiv/Bulgaria



Torbjörn Bengtsson  
Mitglied  
der Geschäftsleitung



Plovdiv, 12.01.20

Verantwortlich für die technische Dokumentation: Maria Spasova

In accordance with the EC Machinery Directive 2006/42/EC:

We declare that the tool listed below conforms with the relevant, basic health and safety requirements of the EC Directive on the grounds of its design and construction and with the model put on the market by our company. Any modification of the tool without our consent causes this Declaration to be void.

The unit also complies with European Standard EN 13862:2001.

(Operator-steered Floor Cutting Machine for grooving and milling of flooring.)

Applied Standards:

EN ISO 12100:2011, EN ISO 13849-1:2015  
EN 13862:2001+A1:2009, EN 60204-1:2019

**Designation of the unit**

Surface preparation machine

**Type**

VA 30 SH (3 x 400 V, gasoline, diesel)

Von Arx EOOD, 4000 Plovdiv/Bulgaria



Torbjörn Bengtsson  
MBD



Plovdiv, 12.01.20

Responsible for technical documentation: Maria Spasova

Overeenkomstig de EG-richtlijn 2006/42/EG:

Hierbij verklaren wij, dat zowel het concept als de constructie en de door ons op de markt gebrachte uitvoering van het hierna genoemde apparaat in overeenstemming zijn met de desbetreffende fundamentele veiligheids- en gezondheidsbepalingen volgens de EG-richtlijn. Bij een verandering die niet met ons is afgesproken, is deze verklaring niet meer geldig.

Het apparaat voldoet eveneens aan de Europese norm EN 13862:2001.

(bodendoorslijpmachine met meelopende bediener voor het maken van richels in en frezen van vloerbedekkingen)

Toegepaste normen:

EN ISO 12100:2011, EN ISO 13849-1:2015  
EN 13862:2001+A1:2009, EN 60204-1:2019

**Benaming**

Oppervlakkenbewerkingsmachine

**Apparaattype**

VA 30 SH (3x 400 V, benzine, diesel)

Von Arx EOOD, 4000 Plovdiv/Bulgaria



Torbjörn Bengtsson  
Lid van de raad  
van bestuur



Plovdiv, 12.01.20

Verantwoordelijk voor de technische documentatie: Maria Spasova

**Hersteller**

**Manufacturer**

**Producent**

**Von Arx EOOD**  
Nedyalka Shileva 20  
4000 Plovdiv

Email: [order@vonarx.com](mailto:order@vonarx.com)  
[www.vonarx.com](http://www.vonarx.com)

Tel: +359 32 94 05 53

## 14 Déclaration de conformité CE

Au sens de la directive européenne sur les machines 2006/42/CE:

Nous déclarons par la présente que l'appareil désigné ci-après répond par sa conception, sa construction et au niveau du modèle commercialisé par nos soins, aux exigences de sécurité et de santé en vigueur dans la directive européenne. En cas de modification de l'appareil sans notre accord, la présente déclaration devient caduque.

L'appareil répond à la norme européenne EN 13862:2001.

(Machine de fraisage et de coupe conduite par un accompagnateur pour le rainurage et le fraisage de surfaces et de sols)

Normes appliquées:

EN ISO 12100:2011, EN ISO 13849-1:2015  
EN 13862:2001+A1:2009, EN 60204-1:2019

Désignation de l'appareil

Machine de préparation des sols

Type d'appareil

VA 30 SH (3x 400 V, essence, diesel)

Von Arx EOOD, 4000 Plovdiv/Bulgaria



Torbjörn Bengtsson  
Membre du  
conseil d'administration



Plovdiv, 12.01.20

Responsable de la documentation technique:  
Maria Spasova

## 14 Dichiarazione di conformità CE

Ai sensi della direttiva CE sulle macchine 2006/42/CE:

Con la presente dichiariamo che l'utensile qui di seguito indicato è conforme, sia per la progettazione che per la tipologia di struttura, nonché per il modello da noi commercializzato, agli standard di sicurezza e di salute vigenti e fondamentali previsti dalla direttiva CE.

Questa dichiarazione perde la sua validità in caso di modifiche all'utensile apportate senza la nostra approvazione.

L'apparecchio è conforme anche alla Norma Europea EN 13862:2001.

(Smerigliatrice per la separazione di pavimenti con conducente a piedi per la rimozione e la fresatura di rivestimenti di pavimenti.)

Norme applicate:

EN ISO 12100:2011, EN ISO 13849-1:2015  
EN 13862:2001+A1:2009, EN 60204-1:2019

Designazione dell'utensile

Macchina per la preparazione della superficie

Tipo di apparecchio

VA 30 SH (3x 400 V, benzina, diesel)

Von Arx EOOD, 4000 Plovdiv/Bulgaria



Torbjörn Bengtsson  
Membro del  
consiglio di  
amministrazione



Plovdiv, 12.01.20

Responsabile della documentazione tecnica:  
Maria Spasova

## 14 Declaración CE de conformidad

A efectos de la Directiva de máquinas de la CE 2006/42/CE:

Por la presente, declaramos que, en virtud de su diseño y construcción, así como en el modelo comercializado por nosotros, el aparato descrito abajo cumple con los requisitos básicos de seguridad y sanitarios correspondientes de la Directiva CE. Esta declaración perderá su validez si se realizan modificaciones en el aparato sin nuestro consentimiento.

El dispositivo se encuentra de conformidad con la normativa europea EN 13862:2001.

(Máquina separadora de suelo con conductor a pie, para ranurar y fresar revestimientos del suelo)

Normas aplicadas:

EN ISO 12100:2011, EN ISO 13849-1:2015  
EN 13862:2001+A1:2009, EN 60204-1:2019

Denominación del aparato

Máquina de preparación de superficies

Tipo de aparato

VA 30 SH (3x 400 V, gasolina, diésel)

Von Arx EOOD, 4000 Plovdiv/Bulgaria



Torbjörn Bengtsson  
Miembro del  
consejo de  
administración



Plovdiv, 12.01.20

Responsable de la documentación técnica:  
Maria Spasova

Fabricant

Ditta costruttrice

Fabricante

**Von Arx EOOD**  
**Nedyalka Shileva 20**  
**4000 Plovdiv**

Email: [order@vonarx.com](mailto:order@vonarx.com)  
[www.vonarx.com](http://www.vonarx.com)

Tel: +359 32 94 05 53

[www.vonarx.com](http://www.vonarx.com)



**von  
arx**®



*weltweit  
worldwide  
wereldwijd  
mondial  
mondiale  
mundial*



Swiss design

Produced in EU



[www.vonarx.com](http://www.vonarx.com)

Copyright © Von Arx EOOD

799950/01/2020