



## ***X-Chain***

**4x150W LED Lighting Tower  
TECMAR 4x150W LED**

**USE MANUAL  
ANVÄNDARMANUAL**



Dear customer,

We wish to thank you very much for having purchased our product. With proper handling and maintenance, this product will provide dependable, long-term service. Our customer service is always available, might you need it.

This manual is intended for users of the equipment. This manual is compiled from information available and current at time of approval for printing.

Please consider that this manual may refer to controls and optional equipment that are not present on your particular machine.

It is important that you know your machine and its equipment and how to operate it properly, so

**please read the operating instructions carefully and understand them before operating the machine.**

Machine specifications can be modified at any time without any obligation to update this publications. It is recommended to read this manual thoroughly because incorrect operation may result in the warranty being void.

**Reproduction of this manual is not permitted, unless written approval is obtained from factory.**

Bäste kund,

Tack för att du köpt vår produkt. Med rätt hantering och underhåll kommer denna produkt att visa sig tillförlitlig och vara i längden. Vår kundtjänst står alltid till ditt förfogande, när du än skulle behöva ytterligare råd och information.

Denna manual är avsedd för utrustningens användare. Den har sammanställts med den information, som fanns tillgänglig och var uppdaterad när den gick i tryck.

Vänligen betänk att manualen skulle kunna hänvisa till styrenheter och tillvalsutrustning, som inte finns på just din maskin.

Det är viktigt att du känner till din utrustnings korrekta funktion och därför **måste du läsa driftinstruktionerna noga och förstå dem innan du använder maskinen.**

Maskinens utmärkande drag kan modifieras när som helst utan någon skyldighet att uppdatera denna utgåva. Det rekommenderas att du noga läser manualen eftersom otillbörlig användning kan medföra att garantin förfaller.

**All reproduktion av denna manual är förbjuden utan tillverkarens skriftliga godkännande.**


<b>SAFETY RULES__SÄKERHETSFÖRESKRIFTER.....</b>	<b>2</b>
<b>SAFETY PRECAUTIONS TO BE OBSERVED__ALLMÄNNA FÖRSIKTIGHETSÅTGÄRDER .....</b>	<b>2</b>
<b>ELECTRICAL HAZARD__RISK FÖR ELCHOCK.....</b>	<b>2</b>
<b>SERVICING__UNDERHÅLL.....</b>	<b>2</b>
<b>MACHINE GROUNDING__JORDNING AV MASKINEN .....</b>	<b>2</b>
<b>SAFETY STICKERS GUIDE__SÄKERHETSETIKETTER ÖVERSIKT.....</b>	<b>2</b>
<b>TECHNICAL SPECIFICATIONS__TEKNISKA EGENSKAPER.....</b>	<b>2</b>
<b>MACHINE IDENTIFICATION__MASKINIDENTIFIERING.....</b>	<b>2</b>
<b>TECHNICAL DATA__TEKNISKA DATA.....</b>	<b>2</b>
<b>LIGHTING TOWER COMPONENTS__LJUSTORNETS KOMPONENTER.....</b>	<b>2</b>
<b>MACHINE CONTROLS__MASKINENS KONTROLLER.....</b>	<b>2</b>
<b>LIGHTING TOWER POSITIONING__LJUSTORNETS PLACERING .....</b>	<b>2</b>
<b>HANDLING AND TRANSPORT__FÖRFLYTTNING OCH TRANSPORT.....</b>	<b>2</b>
<b>HANDLING AND MANUAL TRANSPORTATION__MANUELL FÖRFLYTTNING OCH TRANSPORT.....</b>	<b>2</b>
<b>HANDLING AND TRANSPORT WITH CRANE__FÖRFYTTNING OCH TRANSPORT MED KRAN.....</b>	<b>2</b>
<b>HANDLING AND TRANSPORT WITH FORKLIFT__FÖRFLYTTNING OCH TRANSPORT MED GAFFELTRUCK.....</b>	<b>2</b>
<b>LIGHTING TOWER USE__ANVÄNDNING AV LJUSTORNET.....</b>	<b>2</b>
<b>STABILIZING THE UNIT__STABILISERING AV ENHETEN .....</b>	<b>2</b>
<b>DIRECTING THE FLOODLIGHTS__PROJEKTORERNAS ORIENTERING .....</b>	<b>2</b>
<b>PRELIMINARY CHECK__FÖRBEREDANDE KONTROLLER .....</b>	<b>2</b>
<b>MANUAL MODE__MANUELLT LÄGE.....</b>	<b>2</b>
<b>LIGHT SENSOR MODE__LJUSSENSORLÄGE.....</b>	<b>2</b>
<b>TIMER MODE__TIMERLÄGE.....</b>	<b>2</b>
<b>ASTRONOMICAL TIMER__ASTRONOMISK TIMER .....</b>	<b>2</b>
<b>ROUTINE MAINTENANCE__ORDINÄRT UNDERHÅLL .....</b>	<b>2</b>
<b>DISPOSAL AND DECOMMISSIONING__BORTSKAFFNING OCH URDRIFTTAGNING.....</b>	<b>2</b>
<b>SPARE PARTS__RESERVDELAR .....</b>	<b>2</b>
<b>ELECTRICAL DIAGRAM__ELDIAGRAM .....</b>	<b>2</b>
<b>WARRANTY__GARANTI .....</b>	<b>2</b>

Read this manual and learn the operating characteristics and limitations of the machine before operating it.

The manufacturer declines all liability for injury to persons and damage to components due to not respecting the safety rules.

Report all malfunctions to a maintenance responsible. If there are any repairs to be done, do not operate the equipment. Normal service and maintenance, if performed as required, can prevent unexpected and unnecessary down time. This manual describes standard inspections, operation and servicing with the normal safety precautions required for normal servicing and operating conditions.

Operators and maintenance personnel must be safety conscious and alert to recognize potential operating or servicing safety hazards at all times. They should immediately take the necessary precautions to ensure safe operation and servicing of the machine.


- 
  - Be aware of operating risks that may be created by weather changes. Follow the correct procedures in the event of heavy rain or electrical storm.
  - Lower tower when not in use, or if high winds or electrical storms are expected in the area.
  - Use protective clothing and safety equipment: gloves, safety boots, safety hard hat, goggles, ear protection, and dust masks when necessary.
  - Know all side clearances and overhead obstructions for safe operation of the machine.
  - ALWAYS** make sure area above the tower is open and clear of any kind of obstruction.
  - Position and operate the lighting tower on a firm surface.
  - The machine must be levelled and outriggers extended before raising tower.
  - Keep area around the machine clear of people while raising and lowering the mast.
  - NEVER** using the unit if is in need of repair.
  - Check that winch cables are in good condition and are centered on each pulley.
  - DO NOT** use the unit if insulation on the electrical cord is cut or worn through.
  - DO NOT** permit to untrained personnel to operate the machine.
  - NEVER** operate a unit if you are tired, not concentrated or under the influence of drugs or alcohol.
  - Keep children and animals away from the machine.

*Du måste läsa manualen och bekanta dig med maskinens egenskaper och användningsbegränsningar innan du tar den i bruk.*

*Tillverkaren avsäger sig allt ansvar för skador på personer och komponenter, som orsakats av att säkerhetsföreskrifterna inte observerats.*

*Meddela alla driftstörningar till den underhållsansvarige. Om reparationer ska utföras får utrustningen inte användas. Regelbundet underhåll, om det utförs som det ska, kan hjälpa till att undvika plötsliga driftavbrott. Manualen beskriver kontroller, drift och standardunderhåll med de normala säkerhetsmått, som ska observeras för normal drift och underhåll.*

*Operatörer och underhållspersonal ska vara försiktiga och uppmärksamma och känna till potentiella drift- och säkerhetsrisker när som helst. De ska omedelbart vidtaga nödvändiga åtgärder för att garantera maskinens säkra drift och underhåll.*

- 
  - Var uppmärksam på de risker som kan uppstå genom meteorologiska förändringar. Följ korrekta procedurer vid starkt regn eller elektriska stormar.
  - Sänk tornet när det inte används eller om stark vind eller åskväder väntas.
  - Använda skyddskläder och personlig skyddsutrustning: handskar, skyddsstövlar, hjälmar, skyddsglasögon, hörselskydd och ansiktsmask mot damm, vid behov.
  - Identifiera alla sidoröjningar och eventuella hinder i luften för säker drift av maskinen.
  - Försäkra dig **ALLTID** om att utrymmet ovanför tornet är öppet och fritt från all form av hinder.
  - Placera och använd tornet på en stabil yta.
  - Innan tornet reses ska maskinen vara nivellerad och stöden utdragna.
  - Området runt maskinen ska förbjudas för genomgång under tiden som teleskopmasten höjes och sänkes.
  - Använd **ALDRIG** maskinen om den behöver underhåll.
  - Kontrollera att kablarna är i gott skick och centrerade på varje remskiva.
  - Använd **INTE** maskinen om elkabelns isoleringshölje är skuret eller slitet.
  - Låt **INTE** utbildad personal använda maskinen.
  - Sätt **ALDRIG** igång maskinen när du är trött, okoncentrerad eller under inflytande av droger eller alkohol.
  - Håll barn och djur på avstånd från maskinen.

## SAFETY RULES\_\_SÄKERHETSFÖRESKRIFTER

### ELECTRICAL HAZARD\_\_RISK FÖR ELCHOCK



- Use jumper cables only. Improper use can result in severe damage and safety risk.

- NEVER** use the machine if insulation on electrical cord is cut or worn through.
- NEVER** operate lights without protective lens cover in place or with a lens cover that is cracked or damaged!



- Använd endast kablar utrustade med klämmor. Otillbörlig användning kan ge upphov till svåra skador och säkerhetsrisker.

- Använd **ALDRIG** maskinen om elkabelns isoleringshölje är skuret eller slitet.
- Slå **ALDRIG** på ljuset om skyddslinserna inte sitter på plats eller uppvisar springor eller skador.

### SERVICING\_\_UNDERHÅLL



- Only authorized and trained personnel is allowed to perform the machine maintenance. Please read the operator's manual and maintenance manual before using or servicing the machine.

- HIGH VOLTAGE!** This equipment utilizes high voltage circuits. Always exercise extreme caution when troubleshooting or repairing any electrical circuit.
- Only a qualified electrician should troubleshoot or repair electrical problems occurring on the machine.
- Disconnect electrical power before removing protective covers on high voltage electrical closures.
- NEVER** allow water to accumulate at the base of the machine. If water is present, **DO NOT** service!
- DO NOT** service electrical components if your clothing or skin is wet.
- Never wash the unit with a high pressure hose or with any kind of power washer.
- Check and replace all missing and hard-to-read labels.
- Make sure slings, chains, hooks, ramps, jacks, and other types of lifting devices are attached securely and have enough weight-bearing capacity to lift or hold the equipment safely.



- Endast auktoriserad och kvalificerad personal får utföra underhållsinsgrepp på maskinen. Vänligen läs underhållsmanualen innan maskinen används eller repareras.

- HÖGSPÄNNING!** Enheten använder högspänningskretsar. Iakttag alltid största försiktighet vid ingrepp beträffande problemlösningar eller vid reparation av alla sorters elkretsar.
- Endast en kvalificerad elektriker får utföra ingrepp beträffande problemlösningar eller andra elingrepp på maskinen, som skulle kunna visa sig nödvändiga.
- Koppla bort elförsörjningen innan skyddshuvarna på högspänningsutrustningen avlägnas.
- Var noga med att det **ALDRIG** samlas vatten vid maskinens bas. Utför **INGA** underhållsinsgrepp vid förekomst av vatten!
- Utför **INGET** underhåll på elektriska komponenter med våta kläder eller våt hud.
- Tvätta aldrig maskinen med högtrycksslang eller någon form av högtryckstvätt.
- Kontrollera och byt ut alla etiketter som fattas eller som är oläsliga.
- Försäkra dig om att selar, kedjor, krokar, ramper, liftar och andra lyftanordningar är säkert fästa och att de har tillräcklig kapacitet för att lyfta eller stödja utrustningen i full säkerhet.

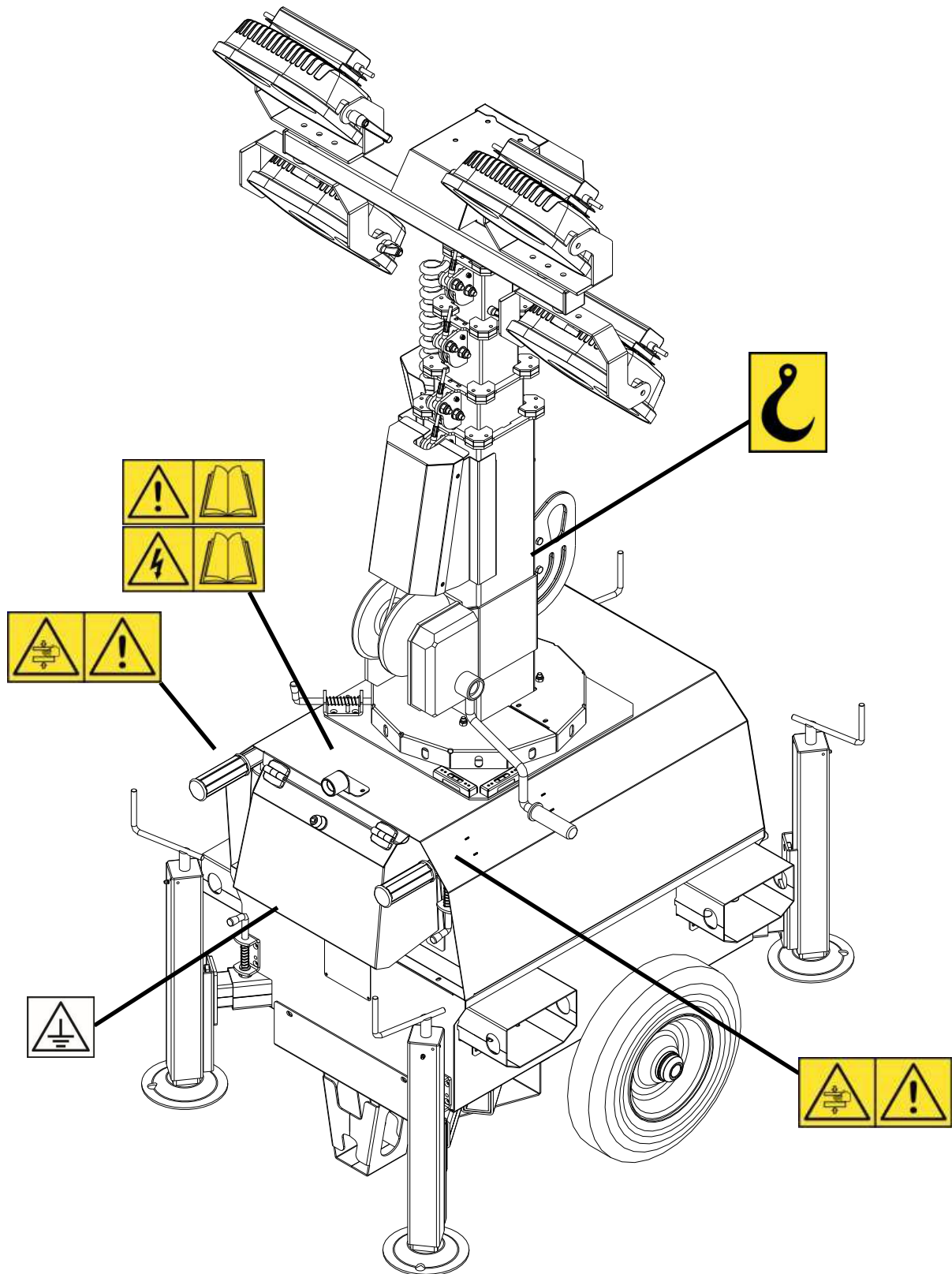
### MACHINE GROUNDING\_\_JORDNING AV MASKINEN



For operators' safety, the **grounding of the machine always needs to be done** paying attention on the section of the cable to be used (never to be less than 10 mm<sup>2</sup>). For the connection of the grounding cable, please always use the clip located on the control panel.



För operatörernas säkerhet ska maskinens jordning alltid utföras med uppmärksamhet på den kabelsektion som ska användas (den får aldrig underskrida 10 mm<sup>2</sup>). För anslutning av jordkabeln använd alltid den klämma som sitter på kontrollpanelen.



## Safety stickers meanings\_\_Säkerhetsetiketternas betydelse



Attention! Read user's manual before operating the machine.

Se upp! Läs användarmanualen innan maskinen tas i drift.



Attention, high voltage! Read user's manual before operating the machine.

Se upp, högpänning! Läs manualen innan maskinen tas i drift.



Do not extinguish with water! Attention, don't touch the moving parts.

Släck inte flammor med vatten! Se upp! Rör inte delar i rörelse.



Attention! Danger of crushing.

Se upp! Risk för klämning.



Attention, battery on board. Contains corrosive liquids.

Se upp, batterier ombord. Dessa innehåller frätande vätskor.



Attention! Diesel fuel on board. Stop the engine while refueling. Keep anything that could cause sparks, flame or fire at a safety distance from the machine.

Se upp! Dieselbränsle ombord. Slå av motorn under påfyllning. Allt som skulle kunna framkalla gnistor, flammor eller eldsvådor måste hållas på behörigt avstånd från maskinen.



Attention! Hot liquid under pressure during machine use and immediately after. Pay attention when opening.

Se upp! Vätskor under tryck vid hög temperatur under maskinens drift och omedelbart efter. Var försiktig vid öppningstillfället.



Lifting point. Ensure lifting device has enough capacity to handle machine weight.

Lyftpunkt. Försäkra dig om att lyftanordningen har tillräcklig kapacitet för att hantera maskinens vikt.



Earthing point. The grounding of the machine always needs to be done paying attention on the section of the cable to be used (never to be less than 10 mm<sup>2</sup>).

Jordningspunkt. Maskinens jordning ska alltid utföras efter att du kontrollerat sektionen på den kabel som ska användas (aldrig mindre än 10 mm<sup>2</sup>).

1				
2				
Year of manufacture:		3	Type	4
5 CE	Lamps	V	14	
		W	13	
		Hz	12	
	Power inlet	V	11	
		A	10	
		Hz	9	
Dimensions L x W x H		8		
Weight		7		
SERIAL N°		6		

Information regarding the machine model, code and year of production is on the unit serial number plate. Always quote the machine model and serial number when contacting your dealer, the factory and for any spare parts requests. All of our products comply with CE requirements. They are conform to directives and fulfill all the relevant safety requirements.

Information om maskinens modell, kod och tillverkningsår finns på dataplåten. När du kontaktar återförsäljaren för eventuell begäran om reservdelar, ska du alltid ange maskinmodell och serienummer. Alla våra produkter överensstämmer med CE standard. De överensstämmer med direktiven och uppfyller alla säkerhetskrav.


1. Manufacturer's logo
2. Manufacturer's address
3. Manufacture year
4. Machine model
5. CE Logo
6. Machine serial number
7. Dry weight
8. Machine dimensions
9. Power inlet frequency
10. Power inlet current
11. Power inlet voltage
12. Lamps frequency
13. Lamps power
14. Lamps voltage


1. Tillverkarens logga
2. Tillverkarens adress
3. Tillverkningsår
4. Maskinmodell
5. CE-logga
6. Maskinens serienummer
7. Tomvikt
8. Maskinens mått
9. Frekvens av ineffekt
10. Aktuell ineffekt
11. Spännings ineffekt
12. Frekvens lampor
13. Aktuell lampor
14. Spännings lampor




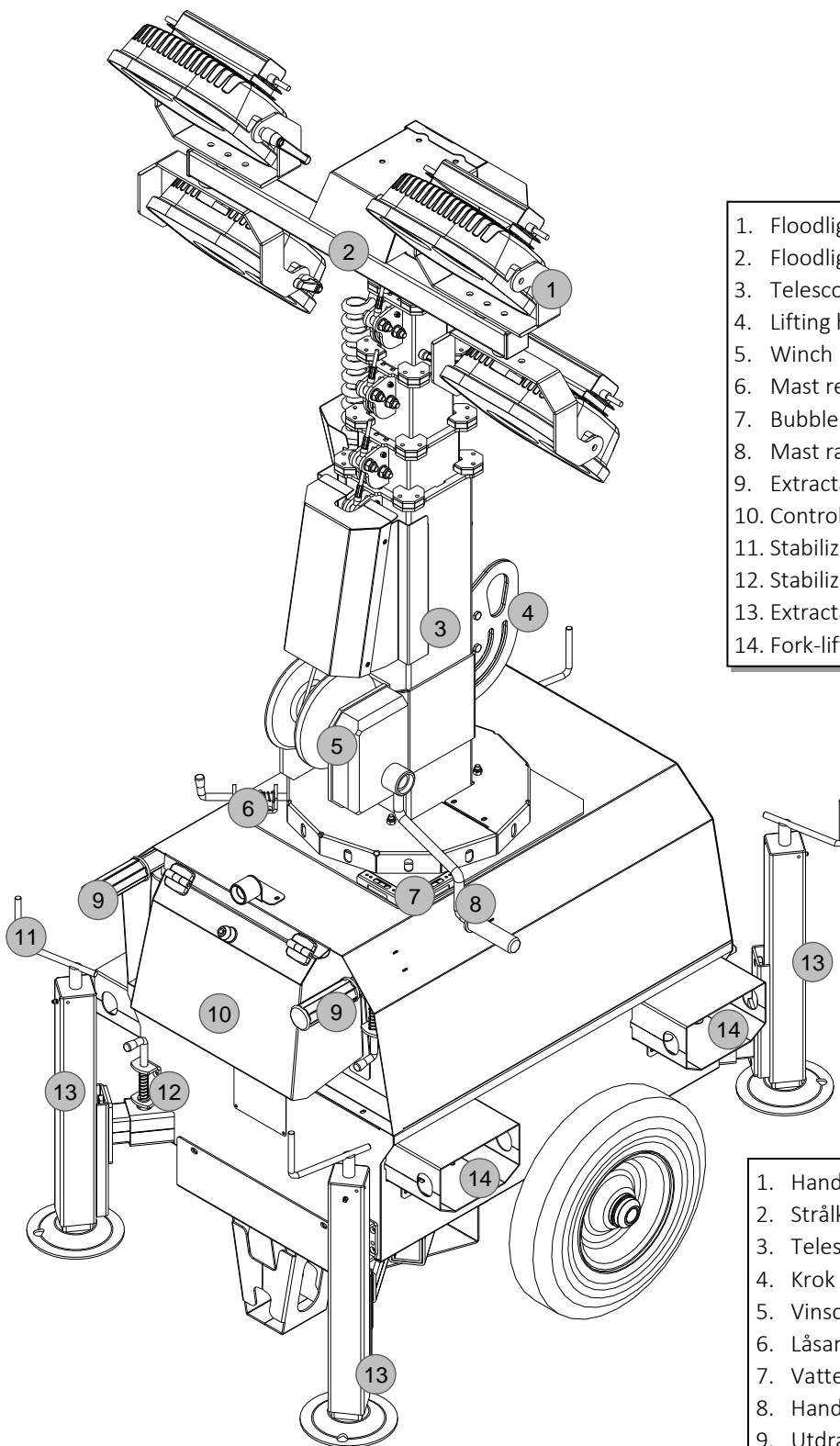
TECHNICAL SPECIFICATIONS\_\_TEKNISKA EGENSKAPER

TECHNICAL DATA\_\_TEKNISKA DATA

 <p>Floodlights Strålkastare</p>	Type Typ	Led
	Power of each lamp Varje lampas styrka	150W
	Floodlight installed Installerade strålkastare	4
	Illuminated area (5 lux min.) Upplyst område (5 lux min.)	2400 m <sup>2</sup>
	IP Level IP Nivå	65

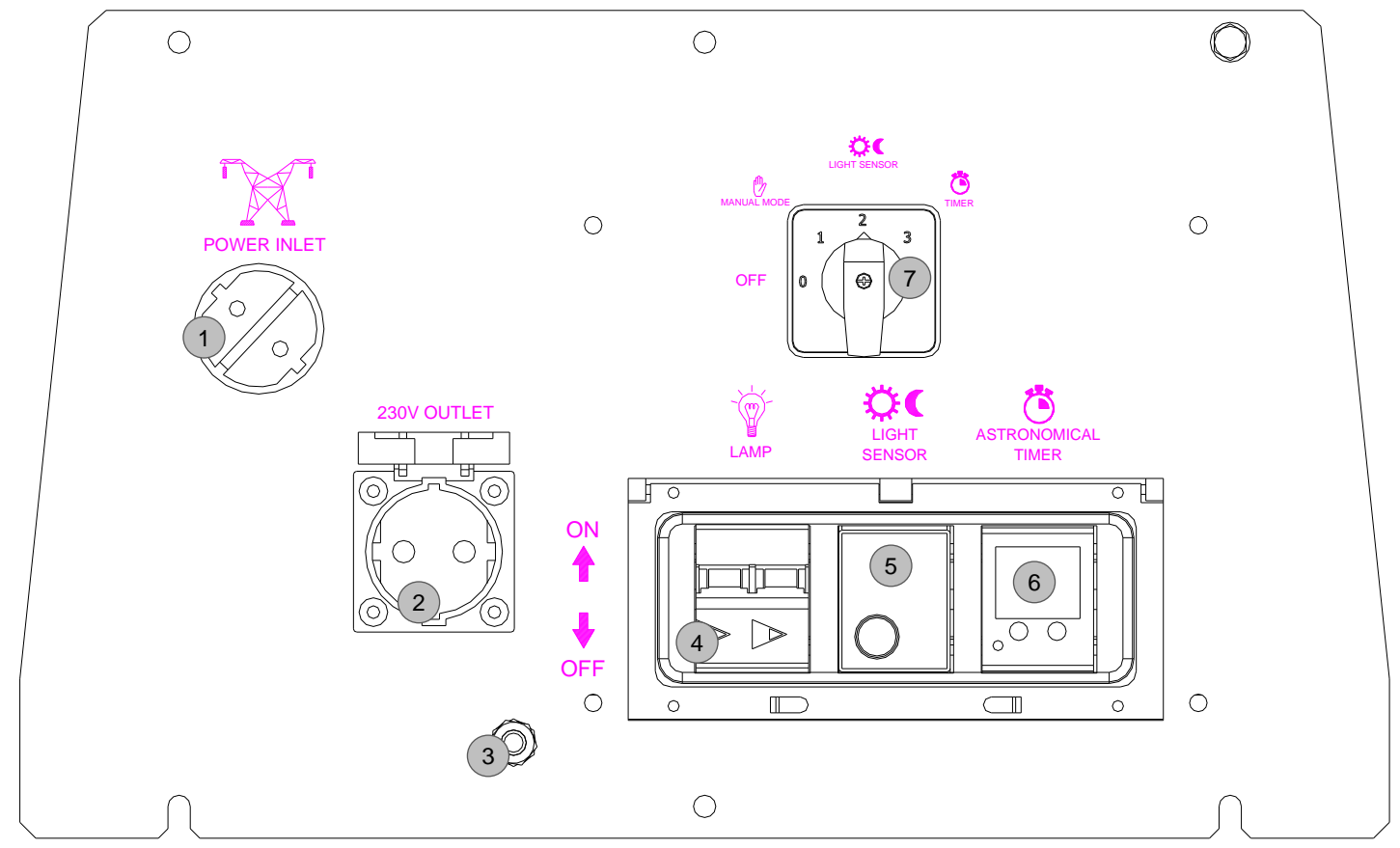
 <p>Mast Mast</p>	Lifting Method Lyftmetod	Manual_Manuell
	Maximum Height Max. höjd	7 m
	Maximum Wind Speed Max. Vindhastighet	110 km/h
	Rotation Rotation	340°

 <p>General informations Allmän information</p>	Input electrical plug Nätintag	230V 16A
	Output electrical socket Eluttag	230V 16A
	Maximum quantity of machines in a single chain Max. kvantitet maskiner i en enda kedja	5
	Dimensions in transport (L x W x H) Mått under transport (L x B x H)	1200 x 800 x 2340 mm
	Dimensions in operation (L x W x H) Mått under drift (L x B x H)	1850 x 1450 x 7000 mm
	Dry weight Tomvikt	318 kg
	Trailer Type Typ av vagn	Hand trolley_Manuell vagn



1. Floodlight rotating handle
2. Floodlights
3. Telescopic mast
4. Lifting hook with crane
5. Winch
6. Mast release lock pin
7. Bubble level
8. Mast raising / lowering handle
9. Extractable handles
10. Control panel tilting door
11. Stabilizer raising / lowering handle
12. Stabilizer release lock pin
13. Extractable stabilizers
14. Fork-lift pockets

1. Handtag för strålkastarrotation
2. Strålkastare
3. Teleskopmast
4. Krok för lyft med lyftkran
5. Vinsch
6. Låsanordning för mastfrigöring
7. Vattenpass
8. Handtag för höjning och sänkning av masten
9. Utdragbara handtag
10. Vipplucka till kommandopanelen
11. Handtag för höjning/sänkning av stödbenen
12. Låsanordning för frigöring av stödbenen
13. Utdragbara stödben
14. Lyftfickor för gaffeltruck



- 1) 230V 16A Shuko Power inlet
- 2) 230V 16A Shuko Power outlet
- 3) Earthing terminal
- 4) Floodlights switch
- 5) Light sensor
- 6) Astronomical timer
- 7) Operation mode selector switch

1. Nätintag 230V 16A Shuko
2. Eluttag 230V 16A Shuko
3. Jordkabelklämma
4. Strålkastarbrytare
5. Ljussensorrelä
6. Astronomisk timer
7. Styrstättsväljare

## LIGHTING TOWER POSITIONING\_\_LJUSTORNETS PLACERING

When choosing a location for the lighting tower, bear in mind the following:

- Assess site conditions carefully before positioning and operating the machine.
- The working area should be relatively level and solid. This will ensure smooth, trouble-free telescoping of the mast. (which may not telescope properly if the unit is not level.)
- **Do not position the tower in the vicinity of overhead cables or power lines!**
- **Never raise the mast or operate the tower without properly jacking the unit!**
- For maximum light coverage and illumination efficiency, locate the unit at ground level or in a spot higher than the area being illuminated by the lamps.
- **Do not move the tower with the mast raised!**

Vid val av ljustornets placering måste man betänka följande faktorer:

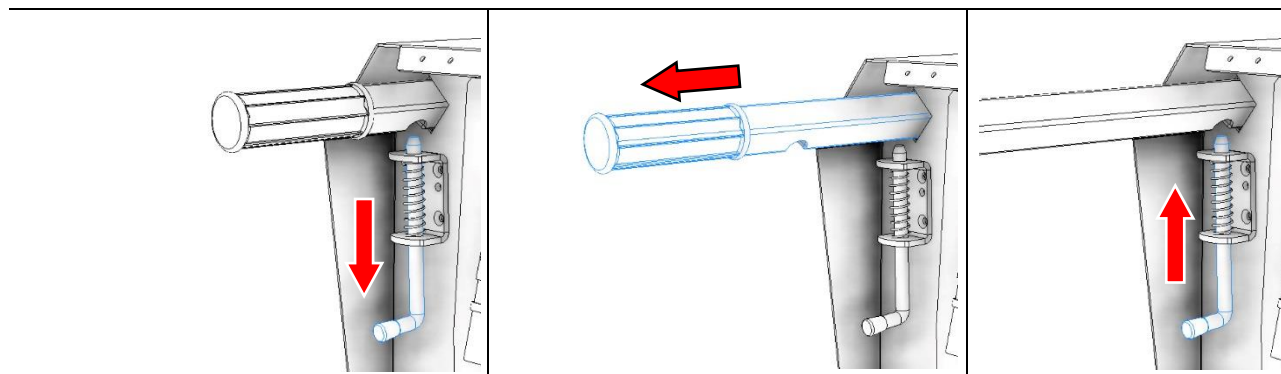
- Värdera platsens skick innan maskinen placeras och tas i bruk.
- Arbetsområdet måste vara relativt nivellerat och stabilt. Detta garanterar att teleskopmasten kan glida lätt och utan problem. (om enheten inte är nivellerad kanske masten inte kan dras in/skjutas ut på rätt sätt).
- **Placera inte tornet i närheten av luftkablar eller elledningar!**
- **Skjut inte ut masten eller låt inte tornet fungera utan att ha fäst enheten vid de därtill avsedda stöden!**
- För att uppnå bästa ljusstäckning och belysningseffektivitet ska enheten placeras på marknivå eller på ett ställe som är högre än det område som belyses av lamporna.
- **Flytta inte tornet med utskjuten teleskopmast!**

## HANDLING AND TRANSPORT\_\_FÖRFLYTTNING OCH TRANSPORT

### HANDLING AND MANUAL TRANSPORTATION\_\_MANUELL FÖRFLYTTNING OCH TRANSPORT

- Hold the extendable handle with one hand and pull the locking pin to release it. Pull the handle outwards until it's fully extended and ensure that the locking pin locked it in place securely in the extended position.
- Move slowly and position the machine where needed.

- Håll det utdragbara handtaget med en hand och dra ut låssprinten för att frigöra det. Dra handtaget utåt tills det är helt utdraget och försäkra dig om att låssprinten blockerat det ordentligt i fullt utdraget läge..
- Flytta maskinen långsamt och placera den på önskad plats.





Handling by crane is allowed only if the machine is connected to the crane through the lifting eye. (C)

- Ensure that the lifting capacity of the crane and lifting devices is suited to the weight of the machine to move. The weight is specified in the provided documentation (user's manual) and on the data plate.
- Connect the cable/hook to the lifting eye (D) and tension the cable.
- Lift the machine for about 10 cm (4 in.).
- Move slowly and position the machine on the ground or on the vehicle.

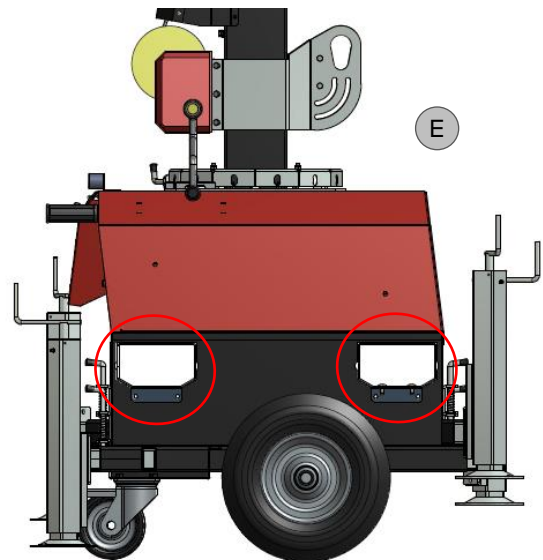
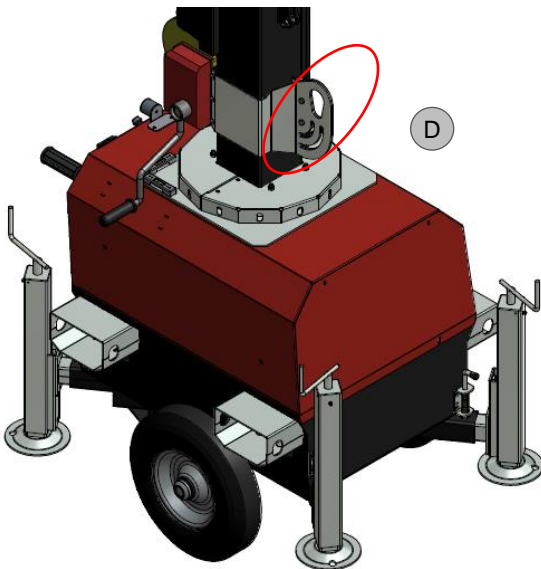


Förflyttning med kran är endast tillåten om maskinen är kopplad till kranen med hjälp av lyftöglorna (C).

- Försäkra dig om att kranens och lyftanordningarnas kapacitet lämpar sig för den maskin de ska flytta. Vikten finns specificerad i den tillhandahållna dokumentationen (användarmanualen) och på etiketten.
- Anslut kabeln/kroken till lyftöglan (D) och spänn kabeln.
- Lyft maskinen cirka 10 cm (4 tum).
- Flytta maskinen långsamt och placera den på marken eller på fordonet.

- Ensure that the lifting capacity of the forklift is suited to the weight of the machine to move. The weight is specified in the provided documentation (user's manual) and on the data plate.
- Insert the forks into the forklift pockets (E).
- Lift the machine for about 10 cm (4 in.).
- Move slowly and position the machine where needed.

- Försäkra dig om att kranens och lyftanordningarnas kapacitet lämpar sig för den maskin de ska flytta. Vikten finns specificerad i den tillhandahållna dokumentationen (användarmanualen) och på etiketten.
- För in gafflarna i de därtill avsedda fickorna (E).
- Lyft maskinen cirka 10 cm (4 tum).
- Flytta maskinen långsamt och placera den på önskad plats.



STABILIZING THE UNIT\_\_STABILISERING AV ENHETEN

The stabilizers are extendable (F) and (G). Jack up the unit as follows.

- Hold the stabilizer with one hand and pull the locking pin to release it. Pull the stabilizer outwards until it's fully extended and ensure that the locking pin locked it in place securely in the extended position.
- Jack the unit up by rotating the handle on the top of each stabilizer clockwise.
- Please refer to the bubble levels (H) installed on top of the machine (near the mast) in order to have the machine perfectly leveled and stable before rising the tower.
- The wheels of the machine have to touch the ground at all times.

Stödbenen (F) och (G) är utdragbara. Stabilisera enheten enligt följande.

- Håll stödbenet med en hand och dra ut låssprinten för att frigöra det. Dra stödbenet utåt tills det är helt utdraget och försäkra dig om att låssprinten låst det ordentligt i fullt utdraget läge.
- Lyft enheten genom att vrida handtaget på toppen av varje stödben medurs.
- Här hänvisas till vattenpassen (H) som installerats på maskinens överdel (i närheten av masten) för att få maskinen perfekt nivellerad och stabil innan tornet reses.
- Maskinens hjul ska alltid vara i kontakt med marken.

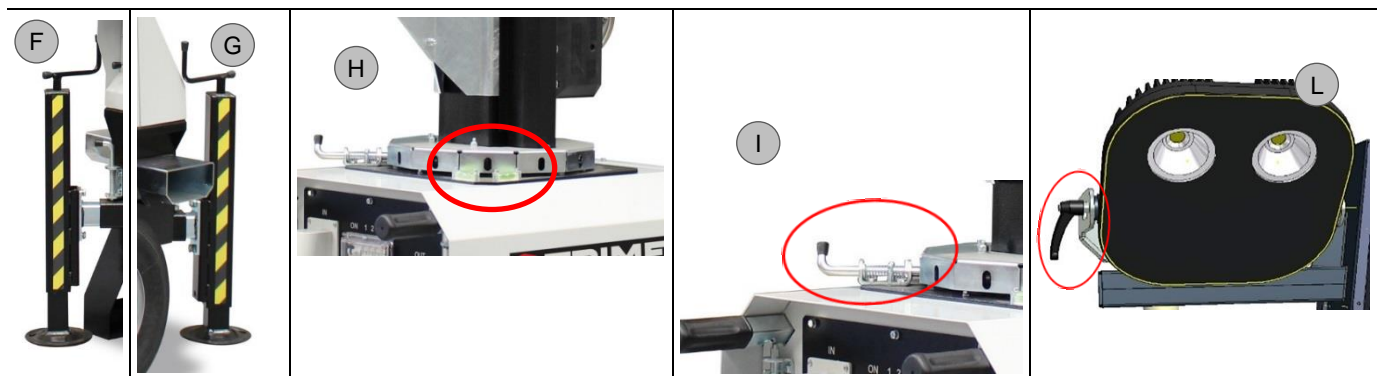
DIRECTING THE FLOODLIGHTS\_\_PROJEKTORERNAS ORIENTERING

The tower can be rotated up to 340 degrees in order to direct the light as required.

- Release the rotation locking pin (I) and turn the tower using the rotation handles on the mast in order to direct the lights as needed. Don't forget to lock the rotation afterwards.
- Additionally to the mast rotation, each of the LEDs can be adjusted on two axes and tilted back and forth. This way the lights can be directed either vertically or horizontally. In order to adjust the light on the vertical axes, the encircled pin (L) needs to be unlocked by pulling it and then turning the floodlight. For any adjustments, the mast must be lowered to allow access.

Tornet kan vridas i max. 340 grader för att rikta ljuset enligt önskemål.

- Lossa den rotationsmotverkande sprinten (I) och vrid tornet med hjälp av de rotationshandtag som förutsetts på masten för att rikta strålkastarna i önskad riktning. Glöm inte att sätta tillbaka den rotationsmotverkande sprinten när ingreppet väl avslutats.
- Utöver mastens rotation kan varje LED-lampa placeras på två axlar och lutats framåt och bakåt. På detta sätt kan strålkastarna riktas vertikalt och horisontellt. För att orientera strålkastaren vertikalt ska den inringade sprinten (L) dras ut så att den frigörs och sen kan projektorn vridas. Vid eventuella justeringar ska masten sänkas för att möjliggöra åtkomst.



Before operating the unit, we suggest making the following routine checks for improved safety, better efficiency, longer product life and in order to avoid work disruptions.

- Check that the machine is leveled correctly and stabilized firmly.
- Check that all the lamp lenses are clean and undamaged.
- After adjusting the lights, prepare to raise the tower by:
  - Inspecting the cable and replacing it, if damaged.
  - Checking mounting hardware for proper tightness and re-torquing if necessary.
- Ensure that all the electrical cables are undamaged and correctly connected.
- Check that the main switch and the lamps switches are in the OFF position.
- Drive the earth picket into the ground (earth) following any risk assessment. (\*)
- Check that the grounding cable is securely attached to the unit.
- Open the frontal door to access the control panel.

---

For operators' safety, the grounding of the machine always needs to be done paying attention on the section of the cable to be used (never to be less than 10 mm<sup>2</sup>). For the connection of the grounding cable, please always use the clip located on the control panel, on the right side of the machine. Always perform grounding operations in compliance with local/international regulations.

---

Innan enheten tas i drift rekommenderas det att följande rutinkontroller utförs för större säkerhet, bättre prestanda, längre varaktighet samt för att undvika avbrott i arbetet.

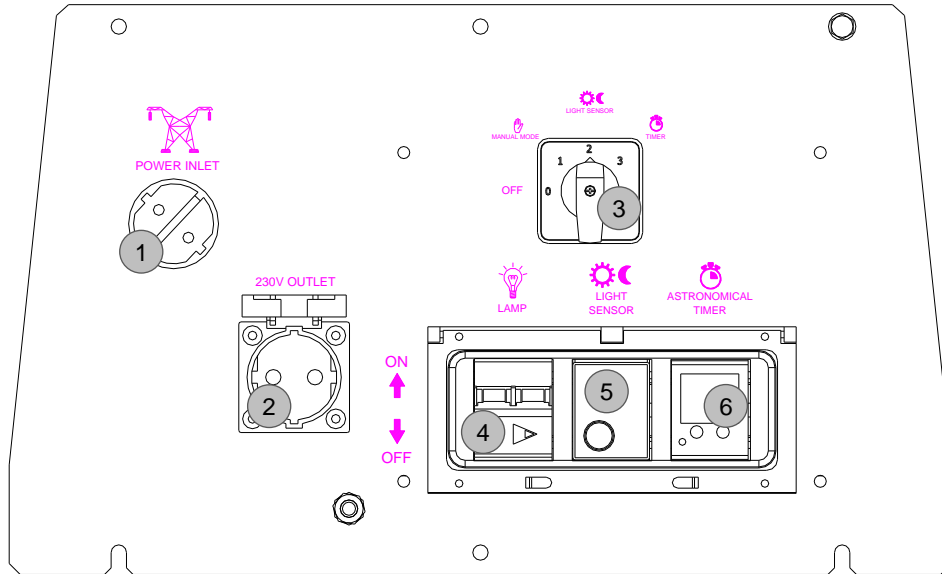
- Verifiera att maskinen är korrekt nivellerad och säkert stabiliserad.
- Kontrollera att strålkastarnas linser är rena och hela.
- Efter att strålkastarna justerats, förbered lyft av tornet genom att utföra dessa ingrepp:
  - Kontrollera kabeln och byt ut den om den är skadad.
  - Verifiera metallkomponenternas åtdragningsmoment och dra åt dem på nytt vid behov.
- Försäkra dig om att alla elkablar är hela och korrekt anslutna.
- Verifiera att huvudströmbrytaren och lampornas brytare står på OFF.
- Placera jordledaren (jordning) i överrensställelse med eventuell riskvärdering. (\*)
- Verifiera att jordkabeln är ordentligt fäst vid enheten.
- Öppna luckan på framsidan för att komma åt kommandopanelen.

---

För operatörernas säkerhet ska maskinens jordning alltid utföras med uppmärksamhet på sektionen på den kabel som ska användas (aldrig mindre än 10 mm<sup>2</sup>). För anslutning av jordkabeln, använd alltid den klämma som sitter på kommandopanelen. Utför alltid jordningsingrepp i överrensställelse med lokala/internationella föreskrifter.

---

MANUAL MODE\_\_MANUELLT LÄGE



- |  |   |
|--|---|
| <ul style="list-style-type: none"> <li><input type="checkbox"/> Connect an electrical supply to the plug (1). Make sure that the power line is protected by an appropriate differential switch and main switches.</li> <li><input type="checkbox"/> Use the electrical outlet (2) to connect another unit.</li> <li><input type="checkbox"/> Turn the selector switch (3) in "Manual Mode".</li> <li><input type="checkbox"/> Switch on the lights using the switches (4).</li> <li><input type="checkbox"/> To turn off the lamps, turn the light switches (4) and the selector switch (3) to OFF.</li> </ul> | <ul style="list-style-type: none"> <li><input type="checkbox"/> Anslut en elförsörjning till uttaget (1). Försäkra dig om att ellinjen skyddas av en lämplig differentialbrytare och av huvudströmbrytarna.</li> <li><input type="checkbox"/> Använd eluttaget (2) för att ansluta en annan enhet.</li> <li><input type="checkbox"/> Vrid väljaren (3) på "Manuellt Läge".</li> <li><input type="checkbox"/> Slå på ljusen med hjälp av strömbrytarna (4).</li> <li><input type="checkbox"/> För att släcka lamporna, vrid ljusbrytarna (4) och väljaren (3) på OFF.</li> </ul> |
|--|---|

LIGHT SENSOR MODE\_\_LJUSSENSORLÄGE

- |  |   |
|--|---|
| <ul style="list-style-type: none"> <li><input type="checkbox"/> Connect an electrical supply to the plug (1). Make sure that the power line is protected by an appropriate differential switch and main switches.</li> <li><input type="checkbox"/> Use the electrical outlet (2) to connect another unit.</li> <li><input type="checkbox"/> Turn the selector switch (3) in "LIGHT SENSOR".</li> <li><input type="checkbox"/> Set the light sensor (5) to a value between min. 25 and Max. 70.</li> <li><input type="checkbox"/> Switch on the lights using the switches (4).</li> <li><input type="checkbox"/> When the ambient brightness drops below the preset level (expressed in Lux), the LED lights turn on automatically.</li> <li><input type="checkbox"/> When the ambient brightness rises below the preset level (expressed in Lux), the LED lights turn off automatically.</li> </ul> | <ul style="list-style-type: none"> <li><input type="checkbox"/> Anslut en elförsörjning till uttaget (1). Försäkra dig om att ellinjen skyddas av en lämplig differentialbrytare och av huvudströmbrytarna.</li> <li><input type="checkbox"/> Använd eluttaget (2) för att ansluta en annan enhet.</li> <li><input type="checkbox"/> Vrid väljaren (3) på "LIGHT SENSOR".</li> <li><input type="checkbox"/> Ställ in ljussensorn (5) på ett värde mellan min. 25 och max. 70.</li> <li><input type="checkbox"/> Slå på ljusen med hjälp av strömbrytarna (4).</li> <li><input type="checkbox"/> När omgivningens ljusstyrka går under det förinställda värdet (uttryckt i lux), tänds LED-lamporna automatiskt</li> <li><input type="checkbox"/> När omgivningens ljusstyrka går över det förinställda värdet (uttryckt i lux), släcks LED-lamporna automatiskt.</li> </ul> |
|--|---|



TIMER MODE\_\_TIMERLÄGE

- Connect an electrical supply to the plug (1). Make sure that the power line is protected by an appropriate differential switch and main switches.
- Use the electrical outlet (2) to connect another unit.
- Turn the selector switch (3) in "TIMER".
- For the timer setting, read the following chapter.
- Anslut en elförsörjning till uttaget (1). Försäkra dig om att ellinjen skyddas av en lämplig differentialbrytare och av huvudströmbrytarna.
- Använd eluttaget (2) för att ansluta en annan enhet.
- Vrid väljaren (3) på "TIMER".
- För inställning av timern, läs följande kapitel.

ASTRONOMICAL TIMER\_\_ASTRONOMISK TIMER

Display & buttons  
Display och knappar

Programmed ON times

Date display

Channel status  
ON = On  
OFF = Off

Sunrise/sunset display

Time display

Days of the week from 1 to 7

Display of active keys with relevant function

Selection options are displayed

MENU

- Activate screen
- Open menu
- Cancel menu
- ESC (leave menu)

OK

- Confirm selection
- Confirm selection

ESC

Progr. tid för aktivering

Datumangivelse

Kanalstatus  
ON = tänd  
OFF = släckt

Visning av soluppgång och solnedgång

Tidsangivelse

Veckans dagar från 1 till 7

Visning av aktiva knappar med tillhörande funktioner

Här visas valmöjligheterna

MENU

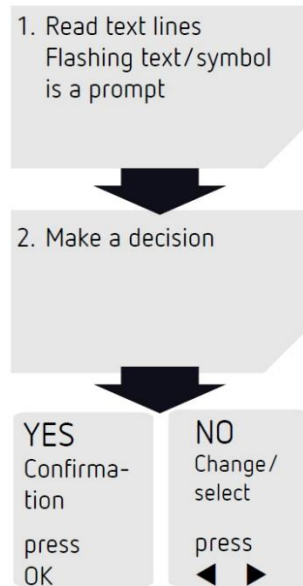
- Aktivare skärmen
- Öppna menyn
- Avbryt menyn
- ESC (lämna menyn)

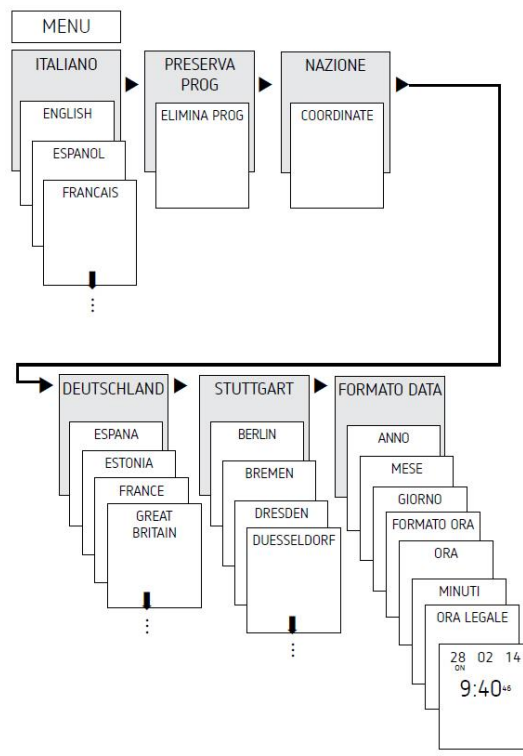
OK

- Bekräfta val
- Bekräfta val

ESC

Operating instructions  
Driftinstruktioner



Initial start-up  
Första uppstart

- Set language, country, town/city, date, time as well as summer / winter (SO-WI).
- Press any button and follow the instructions on the display (see figure).
- Ställ in språk, land, ort/stad, datum, klockslag samt sommar / vintertid (SO-VI).
- Tryck på vilken knapp som helst och följ instruktionerna på skärmen (se bild)

ASTRO menu  
ASTRO-meny

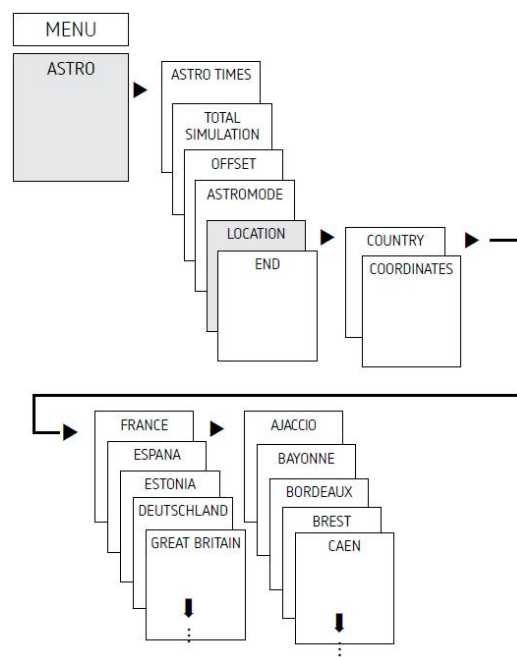
In the ASTRO menu astro times:

- Astro times:** display of the astro times (including the offsets) for the current day.
- Total simulation:** display of the switching behaviour with a freely selectable. Start date (the holiday program is not displayed).
- Offset:** the offset (adjustment value) can be used to shift calculated astro times +/- 120 min. This enables the Astroswitch-on and switch-off times to be adapted to local circumstances (e.g. mountains, high buildings etc.) or to personal requirements.
- Astro mode:**
  - Evenings on, mornings off Switches on at sunset, switches off at sunset (Example: street lighting).
  - Evenings off, mornings on Switches off at sunset, switches on at sunrise (Example: terrarium).
  - Astro inactive The astro times are ineffective (timer function only).
- Position:** location set by selecting a city or by coordinates (latitude/longitude, time zone). The OBELISK top2 memory card allows up to 10 further cities (= favourites) to be entered.

I ASTRO-menyn kan man konsultera:

- Astronomiska tider:** visning av de astronomiska tiderna (inklusive offset) för den aktuella dagen.
- Total simulering:** visning av bytesbeteende med ett fritt valbart startdatum (ferieprogram visas inte).
- Offset:** med offset (justeringsvärde) kan man senarelägga de uträknade astronomiska tiderna med +/- 120 min. På detta sätt kan den astronomiska aktiverings- och avaktiveringstiden anpassas till ortens egenskaper (t.ex. berg, höga byggnader) eller till individuella behov.
- Astro-läge:**
  - Kväll on, morgon off: aktivering vid solnedgång och avaktivering vid soluppgång (t.ex. vägbelysning).
  - Kväll off, morgon on: avaktivering vid solnedgång, aktivering vid soluppgång (t.ex. terrarium).
  - Inaktiv astro: de astronomiska tiderna är inte aktiva (endast timerfunktionen)
- Läge:** ortsställning genom val av stad eller koordinater (latitud/longitud, tidszon). Med minneskortet OBELISK top2 kan man lägga in upp till 10 städer (= favoriter).

Change astro time/position  
Modifiering av ASTRO tid/läge



- E.g. enter a different country, a different town/city
- Press MENU (see picture).
- T.ex. lägg in ett annat land, en annan stad
- Tryck på MENY (se bild)

Setting the offset function  
Inställning av offset-funktionen

- Press MENU
- Select ASTRO and press OK to confirm
- Select OFFSET and press OK to confirm
- Select OFFSET MORNING or OFFSET EVENING and press OK to confirm
- Set the time and press OK to confirm
- Tryck på MENY
- Välj ASTRO, bekräfta med OK
- Välj OFFSET, bekräfta med OK
- Välj OFFSET MORNING eller OFFSET KVÄLL, bekräfta med OK
- Ställ in klockslag, bekräfta med OK

Set fixed switching time  
Inställning av fast omkopplingstid

A switching time always consists of a start time and an end time (LASTS UNTIL). e.g. night switch-off on Monday 23:00 – 05:00 hrs

There are 56 memory cells available

- Press MENU
- Select PROGRAM and press OK to confirm
- Select NEW and press OK to confirm
- Select NIGHT SWITCH OFF or DAY SWITCH ON and press OK to confirm
- Set selected switching times (hours, minutes, day) and press OK to confirm
- Select COPY or SAVE
- To save press ► and press OK to confirm
- To copy press OK

Omkopplingstiden omfattar alltid start- och sluttid (VARAR TILL). T.ex. avaktivering måndag på natten 23:00 - 05:00

56 fria minnesutrymmen finns tillgängliga

- Tryck på MENY
- Välj PROGRAM, bekräfta med OK
- Välj NY, bekräfta med OK
- Välj AVAKTIVERING NATT eller AKTIVERING DAG, bekräfta med OK
- Ställ in önskade omkopplingstider (timmar, minuter, dag), bekräfta med OK
- Välj KOPIERA eller SPARA
- För att spara, tryck på ►, bekräfta med OK
- För att kopiera tryck på OK

<p>Setting summer/winter time Inställning av sommar/vintertid</p>	<p><input type="checkbox"/> Press MENU <input type="checkbox"/> Select TIME/DAT and press OK to confirm <input type="checkbox"/> Select SO-WI and press OK to confirm <input type="checkbox"/> Select region for the SO-WI time and press OK to confirm</p>	<p><input type="checkbox"/> Tryck på MENY <input type="checkbox"/> Välj TID/DATUM, bekräfta med OK <input type="checkbox"/> Välj SO-VI, bekräfta med OK <input type="checkbox"/> Välj önskad region för SO-VI tid, bekräfta med OK</p>
<p>Switch Permanent ON / OFF Permanent omkoppling ON/OFF</p>	<p><input type="checkbox"/> Press MENU <input type="checkbox"/> Select MANUAL and press OK to confirm <input type="checkbox"/> Select PERMANENT ON or PERMANENT OFF and press OK to confirm</p>	<p><input type="checkbox"/> Tryck på MENY <input type="checkbox"/> Välj MANUELL, bekräfta med OK <input type="checkbox"/> Välj PERMANENT ON eller PERMANENT OFF, bekräfta med OK</p>
<p>Setting manual or permanent switching Inställning av manuell/permanent växling</p>	<p>Manual and permanent switching can be set using the menu in MANUAL or (in the automatic screen) by key combination (see fig). <input type="checkbox"/> Manual control: reversing the channel status to the next automatic or programmed switching. <input type="checkbox"/> Permanent switching: as long as a permanent switching (on or off) is activated, the programmed switching times are ineffective.</p> <div data-bbox="624 981 940 1173" data-label="Image"> </div> <p><b>Activate manual switching</b> Briefly press both keys simultaneously</p> <p><b>Activate permanent switching</b> Simultaneously press both keys for 2 seconds</p> <p><b>Cancelling manual/permanent switching</b> Press both keys simultaneously</p>	<p>Det går att ställa in manuell eller permanent omkoppling med hjälp av styrmenyn i MANUELL eller (i den automatiska indikatorn) genom en knappkombination (se bild). <input type="checkbox"/> Manuell omkoppling: inversion av kanalens status till påföljande automatiska eller programmerade omkoppling <input type="checkbox"/> Permanent omkoppling: så länge en permanent omkoppling (aktivering eller avaktivering) är aktiv, har de programmerade omkopplingarna ingen effekt.</p> <div data-bbox="1121 1077 1437 1270" data-label="Image"> </div> <p><b>Aktivering av manuell omkoppling</b> Tryck snabbt på båda knapparna samtidigt</p> <p><b>Aktivering av permanent omkoppling</b> Tryck samtidigt på båda knapparna och håll dem intryckta 2 sekunder</p> <p><b>Avaktivering av manuell/permanent omkoppling</b> Tryck samtidigt på båda knapparna</p>
<p>Resetting the time switch Återställning av tidsomkopplaren</p>	<p><input type="checkbox"/> Press the 4 buttons simultaneously. <input type="checkbox"/> You can choose between RETAIN PROGRAM and DELETE PROGRAM.</p>	<p><input type="checkbox"/> Tryck samtidigt på den 4 knapparna. <input type="checkbox"/> Nu kan du välja mellan BIBEHÅLL PROGRAM eller ELIMINERA PROGRAM.</p>

## ROUTINE MAINTENANCE\_\_ORDINÄRT UNDERHÅLL

Poorly maintained equipment can become a safety hazard. In order, for the equipment, to operate safely and properly over a long period of time, periodic maintenance and occasional repairs are necessary.

**Any kind of maintenance work on the lighting tower must be carried out by Authorized and trained personnel.** It should be done in a safe working environment and with the machine well stabilized. The engine must be turned off and let cool down sufficiently before starting to work on it.

- While performing maintenance work, please use suitable tools and clothes.
- DO NOT modify any component if not authorized.

The repairs cannot be considered among the routine maintenance activities. E.g. the replacement of parts that are subject to occasional damage and the replacement of electric and mechanic components that wear with use. This kind of work is not –in fact- covered by warranty.

Den utrustning, på vilken ett bristfälligt underhåll utförs, kan utgöra en säkerhetsrisk. För att utrustningen ska kunna fungera i full säkerhet och under lång tid behövs periodiskT underhåll och en och annan reparation.

**All sorts underhållsarbete på ljusstornet ska utföras av auktoriserad och kvalificerad personal.** Det ska utföras i en säker arbetsmiljö och med väl stabiliserad maskin. Motorn ska vara avslagen och den ska ha svalnat tillräckligt, innan arbetet på densamma påbörjas.

- Under utförande av underhållsarbete ska man använda lämpliga verktyg och kläder.
- Modifiera ALDRIG någon komponent utan godkännande.

Reparationer kan inte räknas som ordinärt underhåll. Till exempel, byte av delar, som utsatts för enstaka skador och byte av elektriska och mekaniska komponenter, som utsätts för slitage. Denna typ av ingrepp täcks därför inte av garantin.

## DISPOSAL AND DECOMMISSIONING\_\_BORTSKAFFNING OCH URDRIFTTAGNING

This machine is made of parts that, if not disposed of correctly, can damage the environment and create ecological hazards. The following parts and materials need to be brought to authorized waste treatment sites:

- Metallic structure;
- Cables.

**These components have to be disposed of accordingly to local laws and dispositions.** Have qualified personnel disassemble the machine and dispose of parts.

The machine owner is responsible for dismantling and disposal of the machine and its components at the end of its working life.

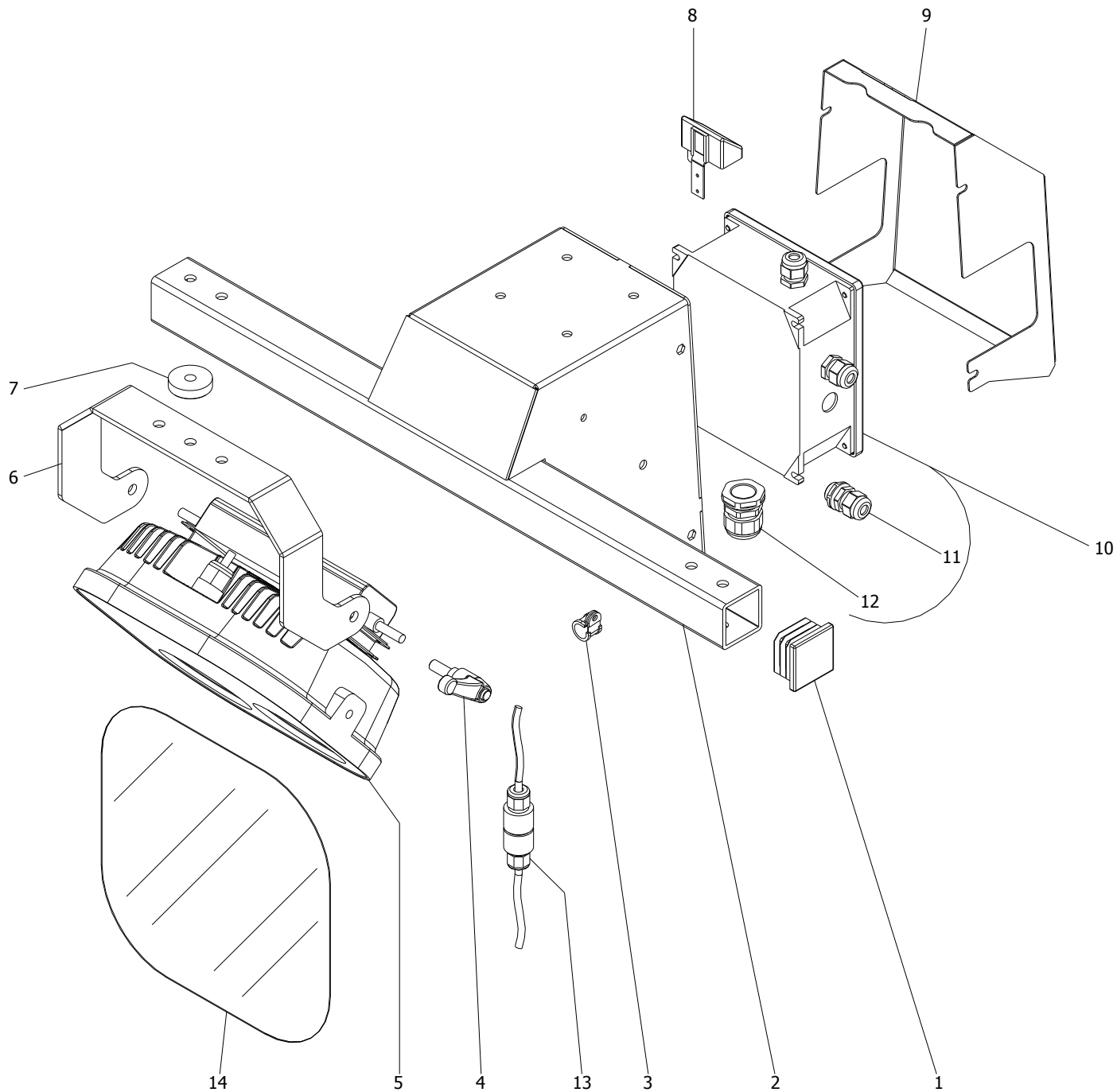
Denna maskin består av delar som, om de inte bortskaffas på rätt sätt, kan skada miljön och skapa ekologiska risker. Följande delar och material ska bortskaffas i särskilda avfallshanteringscentraler:

- Metallstruktur;
- Kablar.

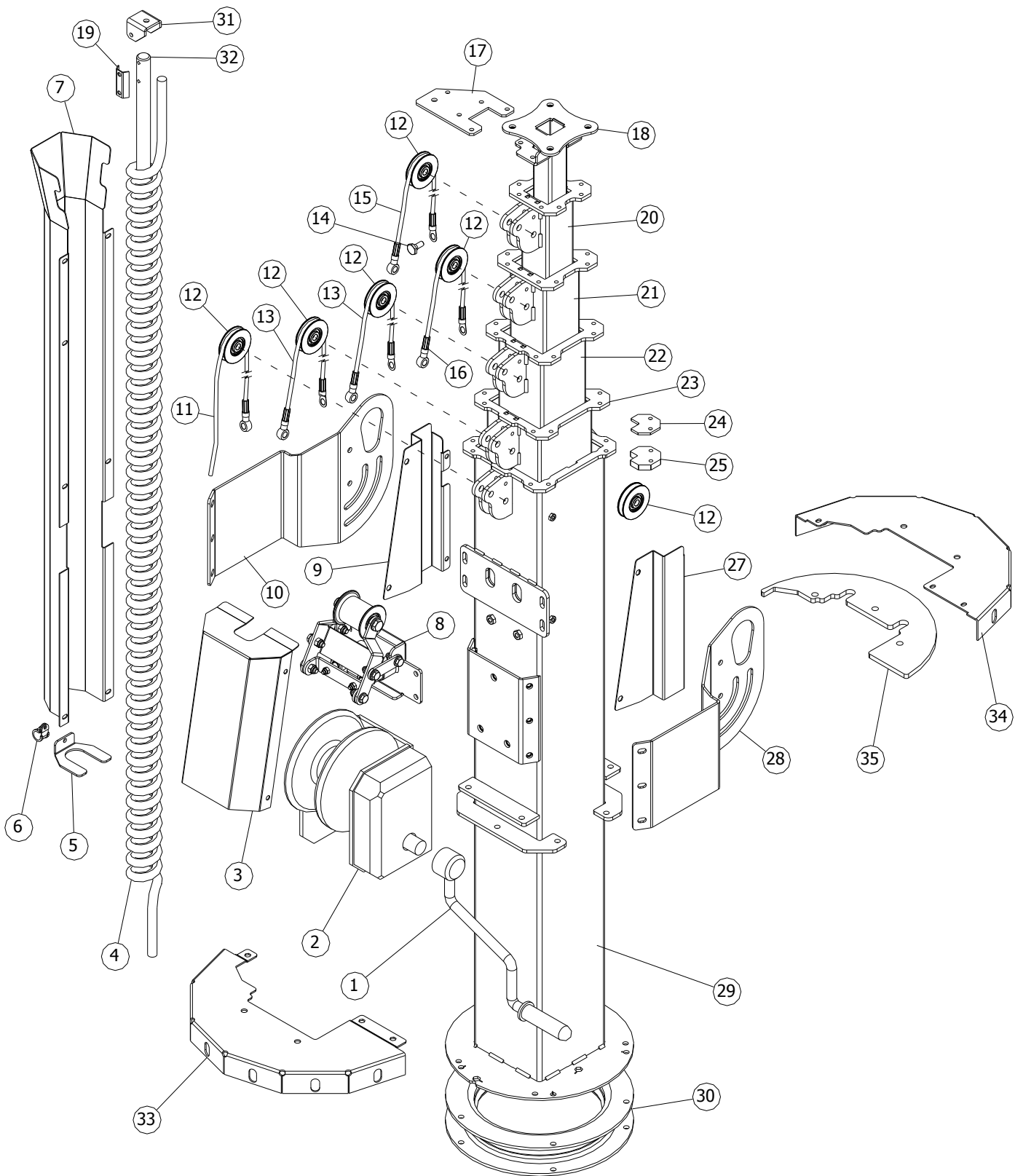
**Dessa komponenter ska bortskaffas i överensstämmelse med lokala lagar och föreskrifter .** Kvalificerad personal ska ha hand om nedmontering av maskinen och bortskaffande av dess komponenter.

Maskinens ägare ansvarar för nedmontering och bortskaffande av maskinen och dess komponenter i slutet av dess livscykel.





N.	CODE / KOD	DESCRIPTION	BESKRIVNING
1	AC000_P037_010	CAP	NEJ
2	LED04_C000_040ZN	MAIN FRAME FOR LED FLOODLIGHTS	HUVUDRAM FÖR LED-STRÅLKASTARE
3	AC000_M038_007	RUBBERIZED HOSE CLAMP	GUMMIKLÄDD SLANGKLÄMMA
4	AC000_M000_007	FLOODLIGHT HANDLE	STRÅLKASTARHANDTAG
5	AC000_E026_063A	LED 150W FLOODLIGHT	LED 150W STRÅLKASTARE
6	LED04_C000_064ZN	BRACKET FOR LED FLOODLIGHT	BYGEL FÖR LED-STRÅLKASTARE
7	AS000_M023_025	FLOODLIGHTS SPACER	STRÅLKASTARDISTANSHÅLLARE
8	AC000_E006_017	LIGHT SENSOR	LJUSSENSOR
9	LED04_C000_041	JUNCTION BOX COVER	LOCK TILL KOPPLINGSDOSA
10	AS000_E006_045	JUNCTION BOX	KOPPLINGSDOSA
11	AC000_E018_008	CABLE GLAND PG11	KABELFÖRSKRUVNING PG11
12	AC000_E018_002	CABLE GLAND PG21	KABELFÖRSKRUVNING PG21
13	AC000_E006_061	MALE / FEMALE POWER CONNECTOR	MÄNNISK / KVINNLIG STRÖMFÖRSLUTNING
14	AC000_E026_069	FLOODLIGHT GLASS	STRÅLKASTARE GLAS



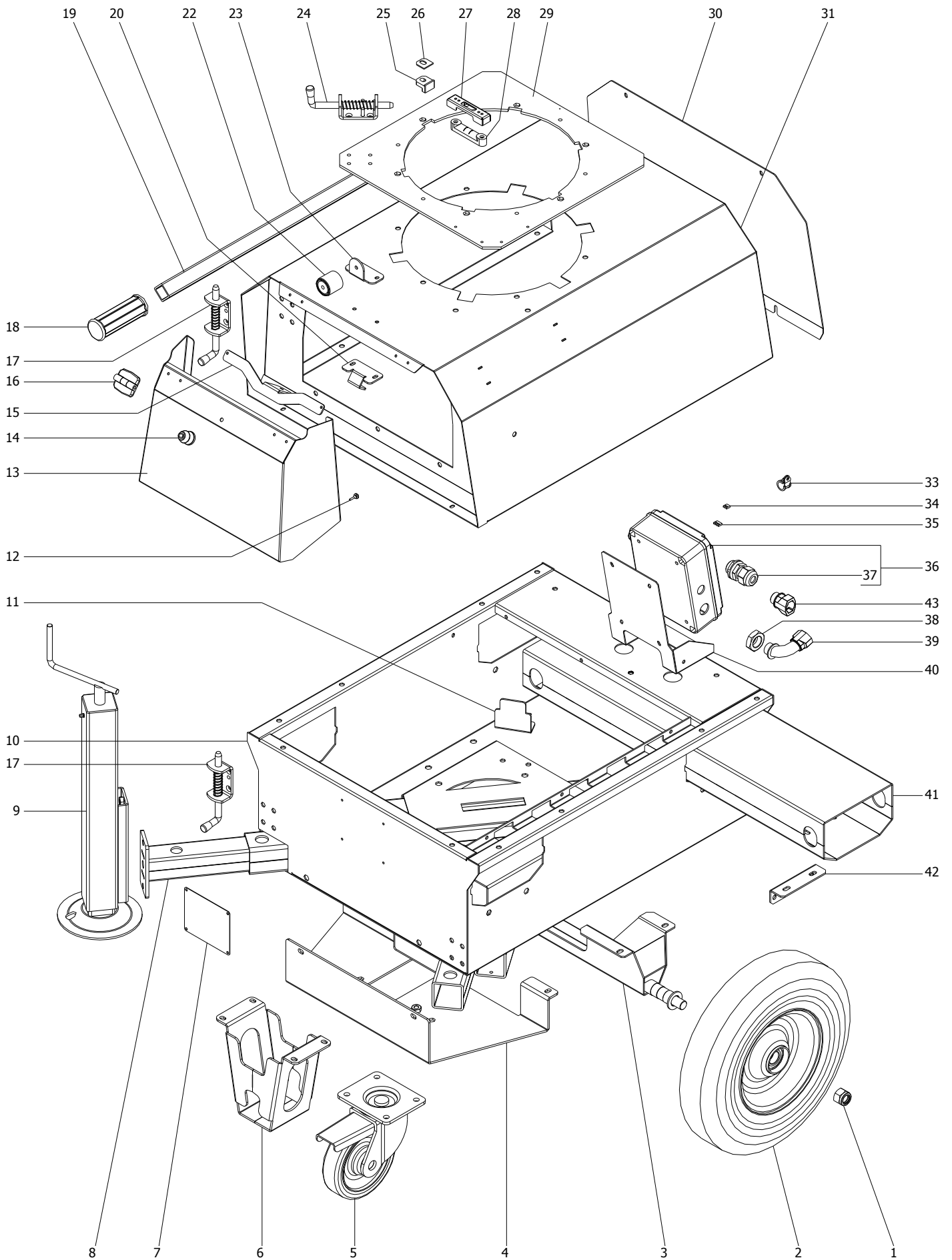


**SPARE PARTS\_\_RESERVDELAR**

N.	CODE / KOD	DESCRIPTION	BESKRIVNING
1	AC000_M000_084_01	WINCH HANDLE	VINSCHHANDTAG
2	AC000_M000_084	WINCH BODY	VINSCHKROPP
3	PFM08_C000_018	SAFETY STOP SYSTEM COVER	SÄKERHETSSTOPP SYSTEMDÄMPNING
4	AC000_E006_016	COILED CABLE	HOPRULLAD KABEL
5	PFM08_C000_047	COILED CABLE BOTTOM PLATE	BOTTENPLATTA TILL HOPRULLAD KABEL
6	AC000_M038_007	RUBBERIZED HOSE CLAMP	GUMMIKLÄDD SLANGKLÄMMA
7	PFM07_C000_037ZN	COILED CABLE PROTECTION	SKYDD TILL HOPRULLAD KABEL
8	SI000_G000_005	COMPLETE SAFETY STOP SYSTEM	KOMPLETT SÄKERHETSSTOPPSYSTEM
9	PFM08_C000_020	LEFT COVER PLATE	VÄNSTER SKYDDSPLÅT
10	PFM07_C031_049ZN	LIFTING EYE, LEFT PART	LYFTÖGLA, VÄNSTER SIDA
11	AC000_M021_009	STEEL ROPE – L 4300 mm	STÅLLINA – L 4300 mm
12 (*)	AC000_M021_002	PULLEY D. 60	REMSKIVA D. 60
	AC000_M021_003	PULLEY D. 62	REMSKIVA D. 62
	AC000_M021_008	PULLEY D. 63	REMSKIVA D. 63
	AC000_M021_001	PULLEY D. 58	REMSKIVA D. 58
13	AC000_M021_015	STEEL ROPE – L 1200 mm	STÅLLINA – L 1200 mm
14	AS000_M000_029	SCREW	SKRUV
15	AC000_M021_019	STEEL ROPE – L 1170 mm	STÅLLINA – L 1170 mm
16	AC000_M021_018	STEEL ROPE – L 1210 mm	STÅLLINA – L 1210 mm
17	PFM07_C000_013	CENTERING ROD SUPPORT PLATE (OPTION)	STÖDPLATTA TILL CENTRERINGSSTÅNG (TILLVAL)
18	PFM07_C000_006ZN	6° SECTION MAST	6:E SEKTION MAST
19	PFM07_C000_019	CENTERING ROD CLAMP PLATE (OPTION)	KLÄMPLÅT TILL CENTRERINGSSTÅNG (TILLVAL)
20	PFM07_C000_035ZN	5° SECTION MAST	5:E SEKTION MAST
21	PFM07_C000_034ZN	4° SECTION MAST	4:E SEKTION MAST
22	PFM07_C000_033ZN	3° SECTION MAST	3:E SEKTION MAST
23	PFM07_C000_032ZN	2° SECTION MAST	2:E SEKTION MAST
24	PFI08_C031_012ZN	RUNNER REINFORCEMENT	SKENFÖRSTÄRKNING
25	AS000_M000_005	ANGULAR RUNNER	HÖRNSKENA
27	PFM08_C000_019	RIGHT COVER PLATE	HÖGER SKYDDSPLÅT
28	PFM07_C031_048ZN	LIFTING EYE, RIGHT PART	LYFTÖGLA, HÖGER SIDA
29	PFM07_C000_031ZN	1° SECTION MAST	1:E SEKTION MAST
30	PFM07_C031_032	MAST FLANGE	MASTFLÄNS
31	PFI08_C031_017	CENTERING ROD SUPPORT PLATE (OPTION)	STÖDPLATTA TILL CENTRERINGSSTÅNG (TILLVAL)
32	PFM07_C000_014	CENTERING ROD (OPTION)	CENTRERINGSSTÅNG (TILLVAL)
33	PFM08_C031_062ZN	MAST ROTATION POSITIONING DEVICE, LEFT	POSITIONERINGSENHET FÖR MASTROTATION, VÄNSTER
34	PFM08_C031_063ZN	MAST ROTATION POSITIONING DEVICE, RIGHT	POSITIONERINGSENHET FÖR MASTROTATION, HÖGER
35	PFM08_C031_061	ROTATION FLANGE	ROTATIONSFLÄNS

(*)	PLEASE AT THE TIME OF THE ORDER MEASURE THE DIAMETER
	VÄNLIGEN PÅ ORDENS ÅTGÄRDER DIAMETEN

SPARE PARTS \_ RESERVELAR



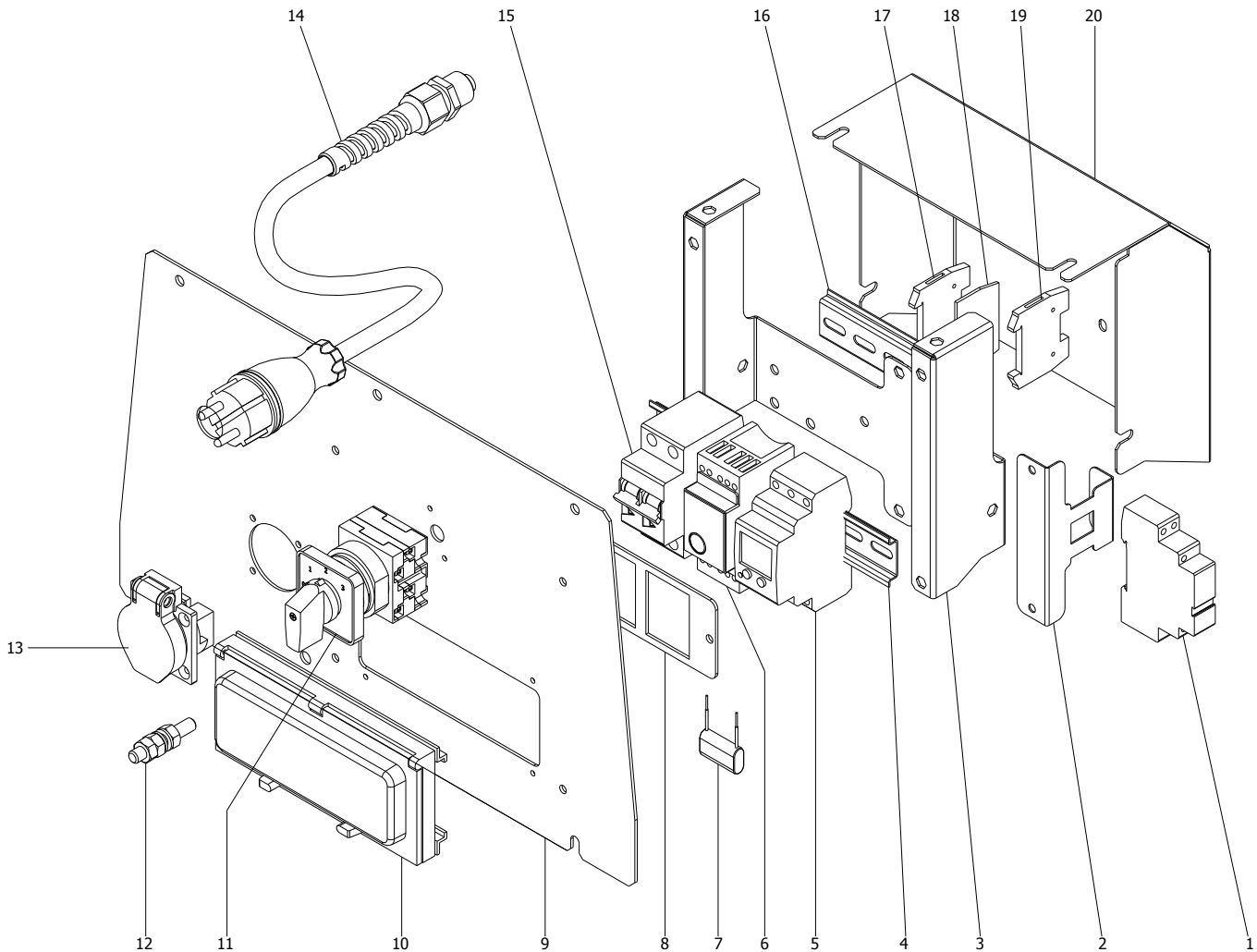
Manual code - MI400A00017

Revision Level 00 - 02/07/2018

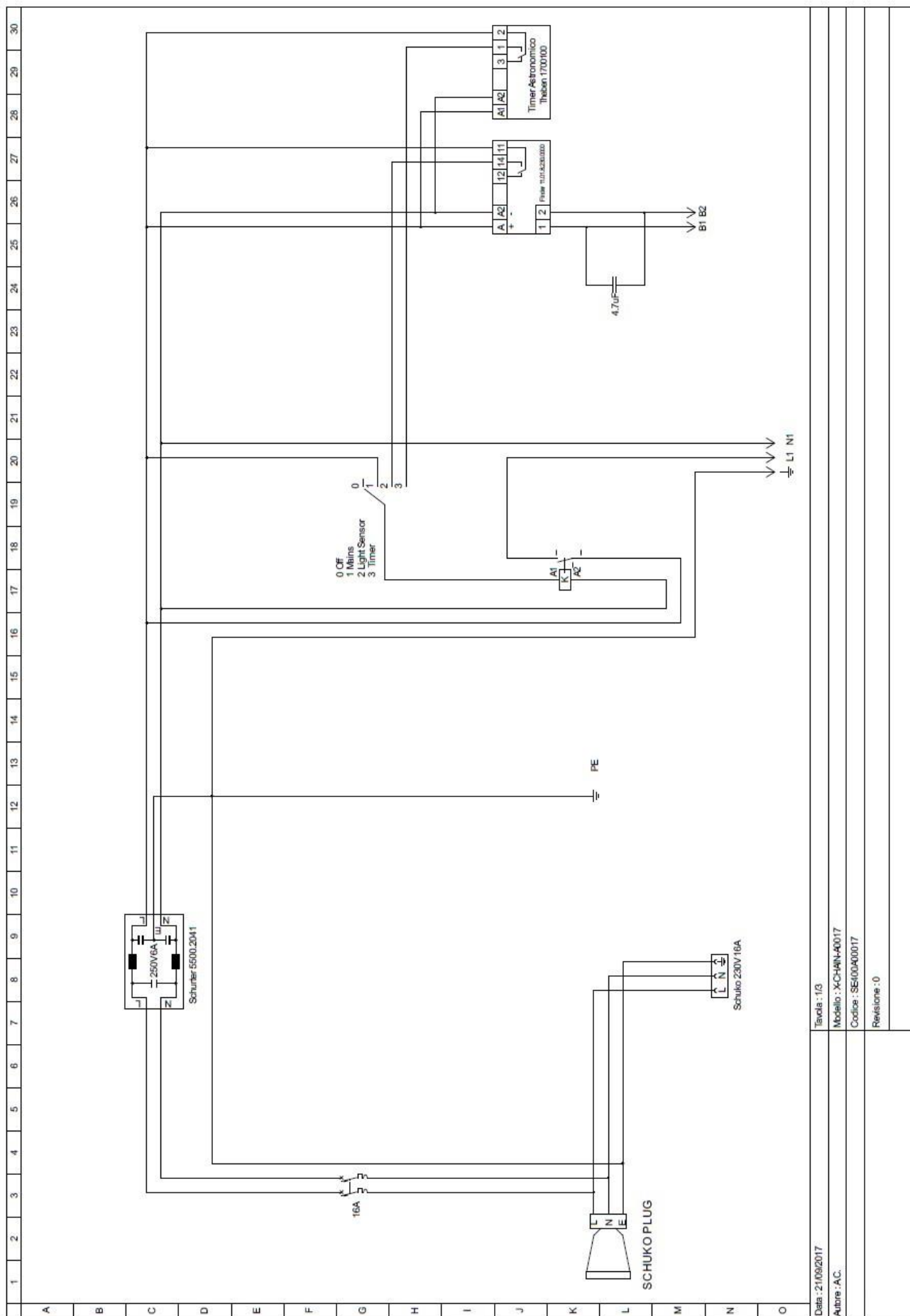
**SPARE PARTS\_\_RESERVDELAR**

<b>NR.</b>	<b>CODE / KOD</b>	<b>DESCRIPTION</b>	<b>BESKRIVNING</b>
1	AC000_M038_044	NUT	MUTTER
2	AC000_M000_038	WHEEL 400X95	HJUL 400X95
3	XCHAIN_C003_033	AXLE ASSEMBLY	AXELGRUPP
4	XCHAIN_C000_080	SUPPORT FRAME	STÖDRAM
5	AC000_M000_097	FRONT WHEEL	FRAMHJUL
6	XCHAIN_C000_086	FRONT SUPPORT	FRAMSTÖD
7	XCHAIN_S010_100B	DATA PLATE	DATAPLÅT
8	XCHAIN_C000_031ZN	STABILIZER BEAM	STÖDBENSBAK
9	AS000_M000_048ZN	STABILIZER	STÖDBEN
10	XCHAIN_C004_078	BASE FRAME	BASRAM
11	XCHAIN_C000_036	ANTIROTATION HOLDER	ANTIROTATIONSHÅLLARE
12	AC000_M024_085	BUMPER	BUFFERT
13	XCHAIN_C008_085	DOOR	DÖRR
14	AC000_M000_100	FEMALE BUMPER	HONBUFFERT
15	XCHAIN_C007_102ZN	RUBBER LOCK SUPPORT REINFORCEMENT	STÄRKA STÖDET FORTFARANDE I GUMMI
16	AC000_M000_055	HINGE	GÅNGJÄRN
17	AC000_M000_086	LOCK WITH PIN	LÅS MED SPRINT
18	AC000_P037_003	RUBBER HANDLE	GUMMIHANDTAG
19	XCHAIN_AS000_010ZN	HANDLE BEAM	HANDTAGSBALK
20	XCHAIN_C007_101ZN	RUBBER LOCK SUPPORT REINFORCEMENT	STÄRKA STÖDET FORTFARANDE I GUMMI
22	AC000_M000_100	MALE BUMPER	HANBUFFERT
23	XCHAIN_C007_099ZN	MALE BUMPER SUPPORT	HANBUFFERTSTÖD
24	AC000_M000_003	LOCK WITH PIN	LÅS MED SPRINT
25	PFI08_C031_013	ROTATIONAL AND DRAG RUNNER	ROTATIONS- OCH DRAGSKENA
26	PFI08_C031_014ZN	ROTATIONAL AND DRAG RUNNER PLATE	ROTATIONS- OCH DRAGSKENSPLÅT
27	PFI08_C031_029	BUBBLE LEVEL PROTECTION COVER	SKYDDSHÖLJE VATTENPASS
28	AC000_M016_002	BUBBLE LEVEL	VATTENPASS
29	XCHAIN_C000_006ZN	TOP ROTATION CENTERING PLATE	ÖVRE ROTATIONSCENTRERINGSPLÅT
30	XCHAIN_C007_088	CANOPY REAR COVER	BAKRE SKYDDSSUFFLETT
31	XCHAIN_C007_087	CANOPY	SUFFLETT
33	AC000_M038_007	RUBBERIZED HOSE CLAMP	GUMMIKLÄDD SLANGKLÄMMA
34	AC000_E006_002	CLAMP	KLÄMMA
35	AC000_E006_003	CLAMP	KLÄMMA
36	AS000_E006_034	JUNCTION BOX	KOPPLINGSBOKS
37	AC000_E018_002	CABLE GLAND PG21	KABELFÖRSKRUVNING PG21
38	AC000_E018_014	NUT PG16	MUTTER PG16
39	AC000_E018_017	90° CONNECTION GUIDE	90° ANSLUTNINGSGUIDE
40	XCHAIN_C006_050	SUPPORT PLATE FOR JUNCTION BOX	STÖDPLÅT FÖR KOPPLINGSBOKS
41	XCHAIN_C000_079ZN	FORKLIFT POCKET	GAFFELTRUCKSFICKA
42	XCHAIN_C000_017	FORKLIFT POCKET ANGULAR SUPPORT	GAFFELTRUCKSFICKA HÖRNSTÖD
43	AC000_E018_016	CONNECTOR PG16	KONTAKT PG16

SPARE PARTS\_\_RESERVDLAR



NR.	CODE / KOD	DESCRIPTION	BESKRIVNING
1	AC000_E006_047	CONTACTOR	KONTAKTDON
2	XCHAIN_C006_065	CONTACTOR BRACKET	KONTAKTDONSTÖD
3	XCHAIN_C006_083	CIRCUIT BREAKER HOLDING BRACKET	KRETSBRYTARSTÖD
4	AC000_M038_037	DIN BAR L.200	OMEGA BAR L 200
5	AC000_E006_071	TIMER	TIMER
6	AC000_E016_004	LIGHT SENSOR	LJUSSENSOR
7	AC000_E000_070	CAPACITOR	KONDENSATOR
8	XCHAIN_C006_089	SWITCHES FRAME	KRETSBRYTARRAM
9	XCHAIN_S010_082B	INSTRUMENTS SUPPORT	INSTRUMENTSTÖD
10	AC000_E000_008	CIRCUIT BREAKER COVER	KRETSBRYTARSKYDD
11	AC000_E006_069	SELECTOR	VÄLJARE
12	AC000_M038_035	EARTHING TERMINAL	JORDNINGSTERMINAL
13	AC000_E011_016	16A - 230V SHUKO SOCKET	ELUTTAG 230V 16A SHUKO
14	AC000_E011_018	16A - 230V SHUKO PLUG	NÄTINTAG 230V 16A SHUKO
15	AC000_E012_041	LAMPS SWITCH	LAMPBRYTARE
16	AC000_M038_049	DIN BAR L 100	OMEGA BAR L.100
17	AC000_E006_021	TERMINAL BOARD ELEMENT	KOPPLINGSPLINTELEMENT
18	AC000_E006_024	TERMINAL BOARD COVER	KOPPLINGSPLINTELEMENT SKYDD
19	AC000_E006_022	FINAL ELEMENT FOR TERMINAL BOARD	ÄNDELEMENT FÖR KOPPLINGSPLINT
20	XCHAIN_C006_084	REAR COVER	BAKRE SKYDD



Data : 21/09/2017

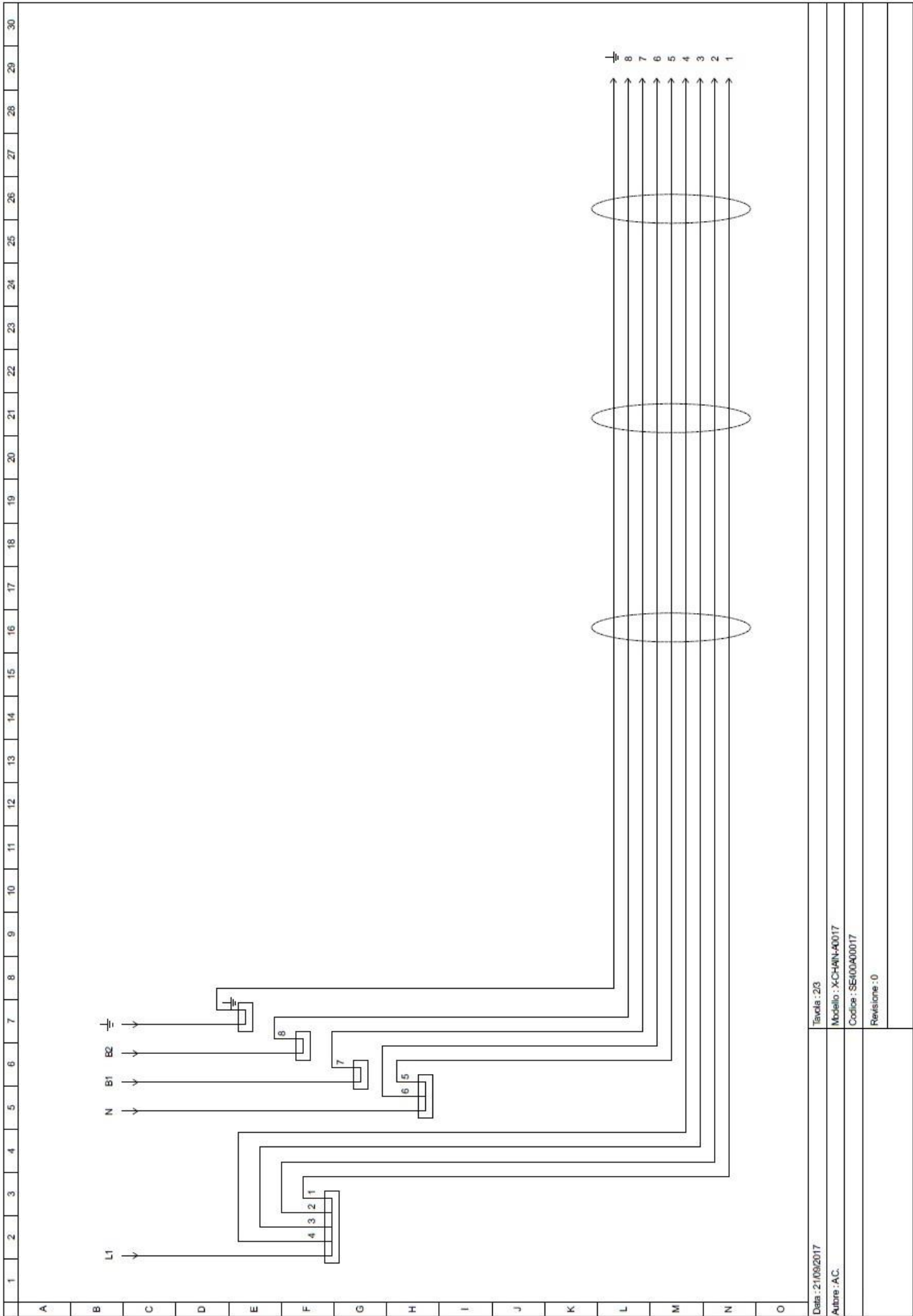
Autore : AC

Tavola : 1/3

Modello : XCHMN-0017

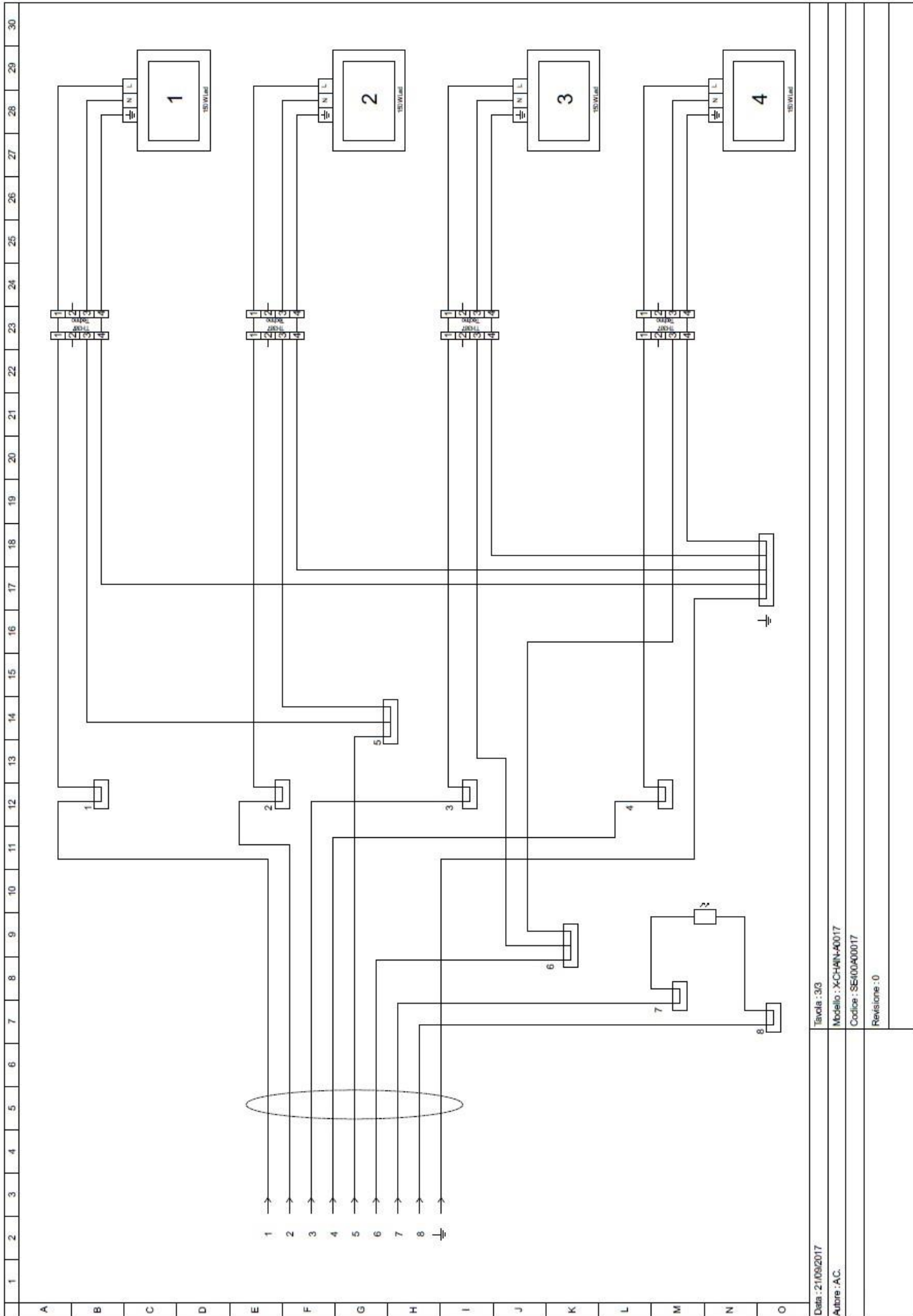
Codice : SE40040017

Revisione : 0



Data: 21/09/2017  
 Tavola: 23  
 Autore: A.C.  
 Modello: XCHIN-0017  
 Codice: SEI00A0017  
 Revisione: 0

ELECTRICAL DIAGRAM\_ ELDIAGRAM



Data : 21/09/2017  
 Tavola : 33  
 Modello : XCH4N-40/17  
 Autore : AC  
 Codice : SEI00000017  
 Revisione : 0

The warranty period Starts on the delivery date to the first purchaser. **The machine is covered by warranty for 5 years from the above mentioned date. Only genuine parts should be used to carry out repairs.** Failure to use only genuine parts may invalidate the manufacturer's warranty. The company reserves the right to request the warranty replaced parts back for analysis.

**All engine warranty issues must be directed to the engine manufacturer, or the manufacturer's approved engine dealer.**

The company will not be held responsible if:

- the machine has been used to perform tasks that it has not been designed for;
- the machine has undergone modifications not approved by the company;
- conditions of use have been abnormal;
- normal maintenance, compliant to requirements as set out by the manufacturer, have not been adhered to.

No payment or expenses refund should be pretended from the manufacturer for normal maintenance or servicing nor any materials used to carry out routine servicing. The warranty is intended to cover diagnosis, repair or replacement of the defective part, and actuating the repair, should a problem arise during the warranty period. These operations will be performed free of charge.

Garantiperioden startar från leveransdatum till förste köparen. **Maskinen täcks av garanti under 5 år från ovan nämnda datum. Reparationer får endast utföras med reservdelar i original.** I annat fall kan tillverkarens garanti förfalla. Tillverkaren förbehåller sig rättigheten att återfå de reservdelar som bytts ut under garanti för kontroll.

**Alla garantiproblem vad motorn beträffar ska riktas till motortillverkaren eller till dennes auktoriserade återförsäljare.**

Tillverkaren avsäger sig allt ansvar i de fall då:

- maskinen används i annat syfte än det den har konstruerats för;
- maskinen har undergått modifieringar som inte godkänts av tillverkaren;
- användningsförhållandena har varit onormala;
- normalt underhåll, i överensstämmelse med tillverkarens instruktioner, inte har utförts.

Ingen återbetalning av kostnader kan begäras från tillverkaren för normalt underhåll och service och heller inte för material, som använts för rutinunderhåll. Garantin täcker felsökning, reparation eller byte av defekt del, samt utförande av reparationen, om något problem skulle uppstå under garantiperioden. Dessa ingrepp kommer att utföras gratis.