



## TJEP KA-1

**Warning:** Please read the instructions and warnings for this tool carefully before use. Failure to do so could lead to serious injury.

### Tool specification, application and declaration of conformity

#### Explode drawing and spare part list

EN / UK	BG	CZ	DA	DE
EE	ES	FI	FR	GR
HR	HU	IS	IT	LT
LV	MT	NL	NO	PL
PT	RO	SE	SK	SL

EN	Tool specification, application and declaration of conformity .....	3
UK	Tool specification, application and declaration of conformity (UKCA) .....	3
BG	Технически спецификации, Приложение на инструменти и Декларация за съответствие .....	4
CZ	Specifikace nástroje, použití nástroje a prohlášení o shodě .....	4
DA	Værktøjsspecifikation, anvendelse af værktøj og overensstemmelseserklæring .....	5
DE	Werkzeugspezifikation, einsatzbereiche des Werkzeugs und Konformitätserklärung .....	5
EE	Tehnilised spetsifikatsioonid, tööriista rakendus ja vastavusdeklaratsioon .....	6
ES	Especificación de la herramienta, aplicación de la herramienta y declaración de conformidad .....	6
FI	Työkalun tiedot, työkalun käyttökohteet ja vaatimustenmukaisuusvakuutus .....	7
FR	Spécification de l'outil, application de l'outil et déclaration de conformité .....	7
GR	Προδιαγραφές εργαλείου, Εφαρμογή εργαλείου και Δήλωση συμμόρφωσης .....	8
HR	Specifikacija alata, primjena alata i izjava o sukladnosti .....	8
HU	Szerszám-specifikáció, szerszámalkalmazás és megfelelési nyilatkozat .....	9
IS	Tækniforskriftir, notkun verkfæris og samræmisfyrirlysing .....	9
	<b>Explode drawing – TJEP KA-1 .....</b>	<b>10</b>
	<b>Spare part list – TJEP KA-1 .....</b>	<b>12</b>
IT	Specifiche dell'utensile, applicazioni dell'utensile e dichiarazione di conformità .....	14
LT	Įrankio specifikacija, Įrankio taikymas ir Atitikties deklaracija .....	14
LV	Darbarīka specifikācijas, darbarīka pielietojums un atbilstības deklarācija .....	15
MT	Speċifikazzjoni tal-ghodda, applikazzjoni tal-ghodda u dikjarazzjoni tal-konformità .....	15
NL	Technische specificaties, gebruik van het gereedschap en verklaring van overeenstemming .....	16
NO	Tekniske spesifikasjoner, verktøybruk og samsvarserklæring .....	16
PL	Specyfikacja narzędzia, zastosowanie narzędzia lub deklaracja zgodności .....	17
PT	Especificação de ferramentas, aplicação das ferramentas e declaração de conformidade .....	17
RO	Specificațiile uneltei, aplicația uneltei și declarația de conformitate .....	18
SE	Vektygsspecifikation, verktygstillämpning och försäkran om överensstämmelse .....	18
SK	Technické špecifikácie, použitie nástroja a vyhlásenie o zhode .....	19
SL	Tehnične specifikacije, uporaba za orodja in izjava o skladnosti .....	19

**Tool specification**

Model	TJEP KA-1
TJEP no.	100324
Length	277 mm
Width	113 mm
Height	255 mm
Weight	1.88 kg
Capacity	20 nails
Pressure	4.8 – 8.3 bar / 70 – 120 psi
Diameter, nails	4.0 mm
Length, nails	40 – 50 mm
Angle	34°
Type	15° nails, e.g. TJEP KA
$L_{PA}$	103.6 dB
$L_{WA}$	104.8 dB
$L_{PC}$	< 130 dB
Uncertainty ( $L_{PA}/L_{WA}/L_{PC}$ )	2.5 dB
$^{a}hwz$	7.55 m/s <sup>2</sup>
Uncertainty ( $^{a}hwz$ )	1.24 m/s <sup>2</sup>
Air consumption per cycle	3.31 litres @ 6.8 bar

As we are constantly developing and improving our tools, the information in this overview is subject to change without notice. Updated information can be found at [www.tjep.eu](http://www.tjep.eu)

**Tool application**

- Metal connectors and wind drag strips.
- Multi-blow tool. Tool will fire once work piece contact is activated.

**Accessories**

Description	Description
TJEP Superflex air hose	TJEP all-season oil
TJEP air hose	Belt hook set
TJEP Hose reel	Driver unit

**Declaration of conformity**

We;  
Basso Industry Corp., No. 24, 36th Rd., Taichung Industrial Zone, Taichung, Taiwan, R.O.C.

declare under our sole responsibility that the;  
TJEP KA-1

conforms with the directive(s), its amendment(s) and standard(s);  
2006/42/EC · EN ISO 12100:2010 · EN ISO 11148-13: 2018  
EN 12549:1999+A1:2008 · EN ISO 28927-13:2022

Authorized contact in EU to compile the Technical File;  
KYOCERA UNIMERCO Fastening A/S, Drejervej 2, DK-7451 Sunds,  
Tel: +45 97 14 14 40, Mr. Ebbe Hornstrup

Serial number can be found on the front page.

Date; 02.16.2023



Kevin Lin  
Quality manager, Basso Industry Corp., Taichung, Taiwan, R.O.C.

**Tool specification**

Model	TJEP KA-1
TJEP no.	100324
Length	277 mm
Width	113 mm
Height	255 mm
Weight	1.88 kg
Capacity	20 nails
Pressure	4.8 – 8.3 bar / 70 – 120 psi
Diameter, nails	4.0 mm
Length, nails	40 – 50 mm
Angle	34°
Type	15° nails, e.g. TJEP KA
$L_{PA}$	103.6 dB
$L_{WA}$	104.8 dB
$L_{PC}$	< 130 dB
Uncertainty ( $L_{PA}/L_{WA}/L_{PC}$ )	2.5 dB
$^{a}hwz$	7.55 m/s <sup>2</sup>
Uncertainty ( $^{a}hwz$ )	1.24 m/s <sup>2</sup>
Air consumption per cycle	3.31 litres @ 6.8 bar

As we are constantly developing and improving our tools, the information in this overview is subject to change without notice. Updated information can be found at [www.tjep.eu](http://www.tjep.eu)

**Tool application**

- Metal connectors and wind drag strips.
- Multi-blow tool. Tool will fire once work piece contact is activated.

**Accessories**

Description	Description
TJEP Superflex air hose	TJEP all-season oil
TJEP air hose	Belt hook set
TJEP Hose reel	Driver unit

**Declaration of conformity**

We;  
Basso Industry Corp., No. 24, 36th Rd., Taichung Industrial Zone, Taichung, Taiwan, R.O.C.

declare under our sole responsibility that the;  
TJEP KA-1

conforms with the regulation(s), its amendment(s) and standard(s);  
2A of S.I. 2008/1597(MSD) : BS EN ISO 12100:2010  
BS EN ISO 11148-13:2018 · BS EN 12549:1999+A1:2008  
BS EN ISO 28927-13:2022

UK importer;  
KYOCERA UNIMERCO Tooling Ltd., Nanscawen Road, Fradley,  
UK-Staffordshire WS13 8LH, Tel.: +44 (0)1543 267 777,  
Mr. Ebbe Hornstrup

Serial number can be found on the front page.

Date; 02.16.2023



Kevin Lin  
Quality manager, Basso Industry Corp., Taichung, Taiwan, R.O.C.

## Технически спецификации

Модел	TJEP KA-1
TJEP №	100324
Дължина	277 mm
Ширина	113 mm
Височина	255 mm
Тегло	1,88 kg
Капацитет	20 пирони
Налягане	4,8 – 8,3 bar / 70 – 120 psi
Диаметър, пирони	4,0 mm
Дължина, пирони	40 – 50 mm
Ъгъл	34°
Тип	15° пирони, напр. TJEP KA
$L_{PA}$	103,6 dB
$L_{WA}$	104,8 dB
$L_{PC}$	< 130 dB
Неточност ( $L_{PA}/L_{WA}/L_{PC}$ )	2,5 dB
$^{*}hwz$	7,55 m/s <sup>2</sup>
Неточност ( $^{*}hwz$ )	1,24 m/s <sup>2</sup>
Разход на въздух на цикъл	3,31 литра @ 6,8 bar

Тъй като непрекъснато развиваме и подобряваме нашите продукти, информацията в този общ преглед подлежи на промени без уведомяване за това. Актуализираната информация може да се намери на [www.tjep.eu](http://www.tjep.eu)

## Приложение на инструменти

- Метални конектори и ленти за вятърно съпротивление.
- Многоударен инструмент. Инструментът ще стреля след активиране на контакта на обработвания детайл.

## Акcesoари

Описание	Описание
Маркуч за въздух TJEP Superflex	Всесезонно масло TJEP
Маркуч за въздух TJEP	Комплект коланни куки
Макара за маркуч TJEP	Задвижващ блок

## Декларация за съответствие

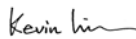
Ние,  
Basso Industry Corp., No. 24, 36th Rd., Taichung Industrial Zone,  
Taichung, Тайван, Китайска народна република  
декларираме на своя еднолична отговорност, че;  
TJEP KA-1

съответства на директивите, техните изменения и стандарти;  
2006/42/EC · EN ISO 12100:2010 · EN ISO 11148-13: 2018  
EN 12549:1999+A1:2008 · EN ISO 28927-13:2022

Упълномощен контакт в ЕС за окомплектоване на Техническа-та информация;  
KYOCERA UNIMERCO Fastening A/S, Drejervej 2, DK-7451 Sunds,  
Тел: +45 97 14 14 40, г-н. Ebbe Hornstrup

Серийният номер може да се намери на заглавната страница.

Дата; 16.02.2023 г.



Kevin Lin  
Мениджър „Качествен контрол“, Basso Industry Corp.,  
Taichung, Тайван, Китайска народна република

## Specifikace nástroje

Model	TJEP KA-1
Č. TJEP	100324
Délka	277 mm
Šířka	113 mm
Výška	255 mm
Hmotnost	1,88 kg
Kapacita	20 hřebíky
Tlak	4,8 – 8,3 barů / 70 – 120 psi
Průměr, hřebíky	4,0 mm
Délka, hřebíky	40 – 50 mm
Úhel	34°
Typ	15° hřebíky, např. TJEP KA
$L_{PA}$	103,6 dB
$L_{WA}$	104,8 dB
$L_{PC}$	< 130 dB
Nejistota ( $L_{PA}/L_{WA}/L_{PC}$ )	2,5 dB
$^{*}hwz$	7,55 m/s <sup>2</sup>
Nejistota ( $^{*}hwz$ )	1,24 m/s <sup>2</sup>
Spotřeba vzduchu na cyklus	3,31 litres @ 6,8 barů

Protože naše nástroje neustále vyvíjíme a zdokonalujeme, informace uvedené v tomto přehledu mohou být změněny bez předchozího upozornění. Aktuální informace najdete na webu [www.tjep.eu](http://www.tjep.eu)

## Použití nástroje

- Kovové konektory a pásky chránící proti silnému větru.
- Nástroj s vícenásobným vystřelováním. Nástroj vystřelí při kontaktu s pracovním povrchem.

## Příslušenství

Popis	Popis
Vzduchová hadice TJEP Superflex	Celoroční olej TJEP
Vzduchová hadice TJEP	Háček na opasek
Cívka s hadicí TJEP	Vyrážec

## Prohlášení o shodě

My, společnost  
Basso Industry Corp., No. 24, 36th Rd., Taichung Industrial Zone,  
Taichung, Taiwan R.O.C.

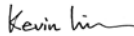
prohlašujeme na svou vlastní odpovědnost, že produkt  
TJEP KA-1

splňuje požadavky následujících směrnic, jejich dodatků a norem:  
2006/42/EC · EN ISO 12100:2010 · EN ISO 11148-13: 2018  
EN 12549:1999+A1:2008 · EN ISO 28927-13:2022

Autorizovaný kontakt v EU pro technickou dokumentaci:  
KYOCERA UNIMERCO Fastening A/S, Drejervej 2, DK-7451 Sunds,  
Tel.: +45 97 14 14 40, p. Ebbe Hornstrup

Sériové číslo je uvedeno na přední straně.

Datum: 16. 02. 2023



Kevin Lin  
Manažer kvality, Basso Industry Corp., Taichung, Taiwan R.O.C.

**Værktøjsspecifikation**

Model	TJEP KA-1
TJEP nr.	100324
Længde	277 mm
Bredde	113 mm
Højde	255 mm
Vægt	1,88 kg
Kapacitet	20 søm
Tryk	4,8 – 8,3 bar / 70 – 120 psi
Diameter, søm	4,0 mm
Længde, søm	40 – 50 mm
Vinkel	34°
Type	Søm 15°, f.eks. TJEP KA
$L_{PA}$	103,6 dB
$L_{WA}$	104,8 dB
$L_{PC}$	< 130 dB
Usikkerhed ( $L_{PA}/L_{WA}/L_{PC}$ )	2,5 dB
$^{a}hwz$	7,55 m/s <sup>2</sup>
Usikkerhed ( $^{a}hwz$ )	1,24 m/s <sup>2</sup>
Luftforbrug pr. skud	3,31 liter @ 6,8 bar

Da vi konstant udvikler og forbedrer vores værktøjer, kan oplysningerne i denne oversigt ændres uden varsel. Opdaterede oplysninger kan findes på [www.tjep.dk](http://www.tjep.dk)

**Anvendelse af værktøj**

- Beslag og vindtræksbånd
- Multi-blow værktøj. Når næsestykket aktiveres, vil værktøjet med små, bløde slag slå fastener i.

**Tilbehør**

Beskrivelse	Beskrivelse
TJEP Superflex trykluftslange	TJEP helårsolie
TJEP trykluftslange	Bæltkrog, sæt
TJEP slangeoprul	Slagstift med stempel

**Overensstemmelseserklæring**

Undertegnede;  
Basso Industry Corp., No. 24, 36th Rd., Taichung Industrial Zone,  
Taichung, Taiwan R.O.C.

erklærer på eget ansvar, at  
TJEP KA-1

er i overensstemmelse med direktivet(erne), dets ændring(er) og standarden(erne);  
2006/42/EC · EN ISO 12100:2010 · EN ISO 11148-13: 2018  
EN 12549:1999+A1:2008 · EN ISO 28927-13:2022

Autoriseret kontakt i EU til at udarbejde den tekniske dossier;  
KYOCERA UNIMERCO Fastening A/S, Drejervej 2, DK-7451 Sunds,  
Tlf: +45 97 14 14 40, hr. Ebbe Hornstrup

Serienummeret findes på forsiden.

Dato; 16.02.2023



Kevin Lin  
Kvalitetschef, Basso Industry Corp., Taichung, Taiwan R.O.C.

**Werkzeugspezifikation**

Modell	TJEP KA-1
Artikel Nr.	100324
Länge	277 mm
Breite	113 mm
Höhe	255 mm
Gewicht	1,88 kg
Kapazität	20 Nägel
Druck	4,8 – 8,3 bar / 70 – 120 psi
Durchmesser, Nägel	4,0 mm
Länge, Nägel	40 – 50 mm
Grad	34°
Typ	15° Nägel, z.B. TJEP KA
$L_{PA}$	103,6 dB
$L_{WA}$	104,8 dB
$L_{PC}$	< 130 dB
Unschärfe ( $L_{PA}/L_{WA}/L_{PC}$ )	2,5 dB
$^{a}hwz$	7,55 m/s <sup>2</sup>
Unschärfe ( $^{a}hwz$ )	1,24 m/s <sup>2</sup>
Luftverbrauch pro Vorgang	3,31 Liter @ 6,8 bar

Da wir unsere Werkzeuge ständig weiterentwickeln und verbessern, behalten wir uns Änderungen an den in dieser Übersicht angezeigten Informationen ohne vorherige Ankündigung vor. Informationen auf dem neuesten Stand finden Sie auf [www.tjep.de](http://www.tjep.de)

**Einsatzbereiche des Werkzeugs**

- Metallverbinder und Lochbänder.
- Werkzeug mit Mehrfachauslösung. Bei Kontakt mit dem Werkstück feuert das Werkzeug einmal.

**Zubehör**

Beschreibung	Beschreibung
TJEP Superflex Druckluftschlauch	TJEP Ganzjahresöl
TJEP Druckluftschlauch	Gürtelhaken Set
TJEP Schlauchtrommel	Schlageinheit komplett

**Konformitätserklæring**

Wir;  
Basso Industry Corp., No. 24, 36th Rd., Taichung Industrial Zone,  
Taichung, Taiwan, Republik China

erklären in alleiniger Verantwortung, dass die  
TJEP KA-1

den folgenden Richtlinien und Normen in ihrer jeweils gültigen Fassung entspricht;  
2006/42/EC · EN ISO 12100:2010 · EN ISO 11148-13: 2018  
EN 12549:1999+A1:2008 · EN ISO 28927-13:2022

Bevollmächtigter zur Zusammenstellung der technischen Unterlagen in der EU:  
KYOCERA UNIMERCO Fastening A/S, Drejervej 2, DK-7451 Sunds,  
Tel: +45 97 14 14 40, Herr. Ebbe Hornstrup

Die Seriennummer des Werkzeugs kann dem Deckblatt entnommen werden.

Datum; 16.02.2023



Kevin Lin  
Leiter Qualitätssicherung, Basso Industry Corp, Taichung, Taiwan, Republik China

## Tehnilised spetsifikatsioonid

Mudel	TJEP KA-1
TJEP nr	100324
Pikkus	277 mm
Laius	113 mm
Kõrgus	255 mm
Kaal	1,88 kg
Võimsus	20 naelad
Töörõhk	4,8 – 8,3 baari / 70 – 120 psi
Diameeter, naelad	4,0 mm
Pikkus, naelad	40 – 50 mm
Nurk	34°
Tüüp	15° naelad, nt TJEP KA
$L_{PA}$	103,6 dB
$L_{WA}$	104,8 dB
$L_{PC}$	< 130 dB
Möödemääramatus ( $L_{WA}/L_{PC}$ )	2,5 dB
$^{a}hwz$	7,55 m/s <sup>2</sup>
Möödemääramatus ( $^{a}hwz$ )	1,24 m/s <sup>2</sup>
Õhu tarbimine tsükli kohta	3,31 liitrit @ 6,8 baari

Kuna arendame ja täiustame pidevalt oma tooteid, võib selles ülevaates olev teave eelneva teavitusega muutuda.

Uuendatud teabe leiate veebilehelt [www.tjep.eu](http://www.tjep.eu)

## Tööriista rakendus

- Metall-liitmikud ja tuuletõkkeliistud.
- Mitme löögi tööriist. Tööriist tulistab, kui kontakt töödeldava objektiga on saavutatud.

## Tarvikud

Kirjeldus	Kirjeldus
TJEP Superflexi õhuvoolik	TJEP-i aasta läbi kasutatav õli
TJEP-i õhuvoolik	Vöö riputuskonksude komplekt
TJEP-i voolikurull	Ajam

## Vastavusdeklaratsioon

Meie;

Basso Industry Corp., No. 24, 36th Rd., Taichung Industrial Zone, Taichung, Taiwan Hiina Vabariik

kinnitame omal vastutusel, et  
TJEP KA-1

vastab direktiividele, nende muudatustele ning standarditele  
2006/42/EC · EN ISO 12100:2010 · EN ISO 11148-13: 2018  
EN 12549:1999+A1:2008 · EN ISO 28927-13:2022

Volitatud kontakt ELis tehnilise toimiku koostamiseks  
KYOCERA UNIMERCO Fastening A/S, Drejervej 2, DK-7451 Sunds,  
Tel: +45 97 14 14 40, Mr. Ebbe Hornstrup

Seerianumbri leiate esilehelt.

Kuupäev: 16.02.2023



Kevin Lin  
Kvaliteedijuh, Basso Industry Corp., Taichung, Taiwan Hiina  
Vabariik

## Especificación de la herramienta

Modelo	TJEP KA-1
N.º TJEP	100324
Longitud	277 mm
Anchura	113 mm
Altura	255 mm
Peso	1,88 kg
Capacidad	20 clavos
Presión	4,8 – 8,3 bar / 70 – 120 psi
Diámetro, clavos	4,0 mm
Longitud, clavos	40 – 50 mm
Ángulo	34°
Tipo	15° clavos, p. ej., TJEP KA
$L_{PA}$	103,6 dB
$L_{WA}$	104,8 dB
$L_{PC}$	< 130 dB
Incertidumbre ( $L_{PA}/L_{WA}/L_{PC}$ )	2,5 dB
$^{a}hwz$	7,55 m/s <sup>2</sup>
Incertidumbre ( $^{a}hwz$ )	1,24 m/s <sup>2</sup>
Consumo de aire por ciclo	3,31 litros @ 6,8 bar

Puesto que nuestras herramientas están sometidas a un proceso de desarrollo y mejora continuo, la información de esta sinopsis está sujeta a cambios sin previo aviso. Puede encontrar la información actualizada en [www.tjep.eu](http://www.tjep.eu)

## Aplicación de la herramienta

- Conectores metálicos y tiras a prueba de viento.
- Herramienta multigolpe. La herramienta disparará una vez activado el contacto de la pieza de trabajo.

## Accesorios

Descripción	Descripción
Manguera de aire Superflex TJEP	Aceite multiuso TJEP
Manguera de aire TJEP	Conjunto de ganchos de sujeción
Carrete de manguera TJEP	Unidad de accionamiento

## Declaración de conformidad

Por la presente,  
Basso Industry Corp., No. 24, 36th Rd., Taichung Industrial Zone, Taichung, Taiwán R.O.C.

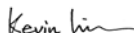
declara bajo responsabilidad exclusiva que la  
TJEP KA-1

cumple las directivas, sus modificaciones y las normas:  
2006/42/EC · EN ISO 12100:2010 · EN ISO 11148-13: 2018  
EN 12549:1999+A1:2008 · EN ISO 28927-13:2022

Contacto autorizado en la UE para la compilación de la documentación técnica:  
KYOCERA UNIMERCO Fastening A/S, Drejervej 2, DK-7451 Sunds,  
Tel: +45 97 14 14 40, Sr. Ebbe Hornstrup

El número de serie está indicado en la portada.

Fecha: 16/02/2023



Kevin Lin, Responsable de calidad, Basso Industry Corp., Tai-chung, Taiwán R.O.C.

**Työkälun tiedot**

Malli	TJEP KA-1
TJEP-nro	100324
Pituus	277 mm
Leveys	113 mm
Korkeus	255 mm
Paino	1,88 kg
Kapasiteetti	20 naulojen
Paine	4,8 – 8,3 bar / 70 – 120 psi
Naulojen halkaisija	4,0 mm
Naulojen pituus	40 – 50 mm
Kulma	34°
Tyyppi	15° naulat, esim. TJEP KA
L <sub>PA</sub>	103,6 dB
L <sub>WA</sub>	104,8 dB
L <sub>PC</sub>	< 130 dB
Epävarmuus (L <sub>PA</sub> /L <sub>WA</sub> /L <sub>PC</sub> )	2,5 dB
<sup>a</sup> hwz	7,55 m/s <sup>2</sup>
Epävarmuus ( <sup>a</sup> hwz)	1,24 m/s <sup>2</sup>
Ilmankulutus jaksoa kohden	3,31 litraa @ 6,8 bar

Koska kehittäme ja parannamme jatkuvasti työkalujamme, tämän yleiskuvauksen tiedot voivat muuttua ilman erillistä ilmoitusta. Päivitetty tiedot löytyvät osoitteesta [www.tjep.eu](http://www.tjep.eu)

**Työkälun käyttökohteet**

- Metalliliittimet ja tuulenojaimet.
- Moni-iskujärjestelmällä varustettu työkalu. Työkalu laukaisee, kun työkalupäleen kosketusosa aktivoidaan.

**Lisätarvikkeet**

Kuvaus	Kuvaus
TJEP Superflex -ilmaletku	TJEP-all-season-öljy
TJEP-ilmaletku	Vyökoukkuusarja
TJEP-letkukela	Käyttöyksikkö

**Vaatimustenmukaisuusvakuutus**

Me;  
Basso Industry Corp., No. 24, 36th Rd., Taichung Industrial Zone,  
Taichung, Taiwan R.O.C.

vakuutamme yksinomisella vastuullamme, että;  
TJEP KA-1

vastaa seuraavia direktiivejä, niiden muutettuja versioita ja  
standardeja;  
2006/42/EC · EN ISO 12100:2010 · EN ISO 11148-13: 2018  
EN 12549:1999+A1:2008 · EN ISO 28927-13:2022

Teknisen tiedoston laatimiseen valtuutettu yhteyshenkilö EU:ssa;  
KYOCERA UNIMERCO Fastening A/S, Drejervej 2, DK-7451 Sunds,  
Puh.: +45 97 14 14 40, Ebbe Hornstrup

Sarjanumero on merkitty etusivulle.

Päivämäärä; 16.02.2023



Kevin Lin  
Quality Manager, asso Industry Corp., Taichung, Taiwan R.O.C.

**Spécification de l'outil**

Model	TJEP KA-1
TJEP n°	100324
Longueur	277 mm
Largeur	113 mm
Hauteur	255 mm
Poids	1,88 kg
Capacité	20 clous
Pression	4,8 – 8,3 bar / 70 – 120 psi
Diamètre, clous	4,0 mm
Longueur, clous	40 – 50 mm
Angle	34°
Type	Clous 15°, par ex. TJEP KA
L <sub>PA</sub>	103,6 dB
L <sub>WA</sub>	104,8 dB
L <sub>PC</sub>	< 130 dB
Incertitude (L <sub>PA</sub> /L <sub>WA</sub> /L <sub>PC</sub> )	2,5 dB
<sup>a</sup> hwz	7,55 m/s <sup>2</sup>
Incertitude ( <sup>a</sup> hwz)	1,24 m/s <sup>2</sup>
Consumation d'air par cycle	3,31 litres @ 6,8 bar

Comme nous développons et améliorons constamment nos outils, les informations contenues dans cet aperçu sont susceptibles d'être modifiées sans préavis. Des informations actualisées sont disponibles à l'adresse suivante : [www.tjep.fr](http://www.tjep.fr)

**Application de l'outil**

- Raccords métalliques et bandes de résistance au vent.
- Outil à coups multiples. Le tir se déclenche une fois l'outil en contact avec la pièce travaillée.

**Accessoires**

Description	Description
TJEP Flexible air comprimé	L'huile toutes saisons TJEP
TJEP air comprimé	Kit crochet de ceinture
TJEP Enrouleur air comprimé	Pochette kit

**Déclaration de conformité**

Nous,  
Basso Industry Corp., No. 24, 36th Rd., Taichung Industrial Zone,  
Taichung, Taiwan R.O.C.

déclarons sous notre seule responsabilité ce qui suit :  
TJEP KA-1

est conforme à la (aux) directive(s), à ses (leurs) modifications et à ses (leurs) normes ;  
2006/42/EC · EN ISO 12100:2010 · EN ISO 11148-13: 2018  
EN 12549:1999+A1:2008 · EN ISO 28927-13:2022

Contact autorisé dans l'UE pour la constitution du dossier technique :  
KYOCERA UNIMERCO Fastening A/S, Drejervej 2, DK-7451 Sunds,  
Tél. : +45 97 14 14 40, M. Ebbe Hornstrup

Le numéro de série se trouve sur la première page.

Date : 16.02.2023



Kevin Lin, Responsable qualité, Basso Industry Corp., Taichung,  
Taiwan R.O.C.

## Προδιαγραφές εργαλείου

Μοντέλο	TJEP KA-1
TJEP αρ.	100324
Μήκος	277 mm
Πλάτος	113 mm
Ύψος	255 mm
Βάρος	1,88 kg
Χωρητικότητα	20 καρφιά
Πίεση	4,8 – 8,3 bar / 70 – 120 psi
Διάμετρος, καρφιά	4,0 mm
Μήκος, καρφιά	40 – 50 mm
Γωνία	34°
Τύπος	Καρφιά 15°, π.χ. TJEP KA
L <sub>PA</sub>	103,6 dB
L <sub>WA</sub>	104,8 dB
L <sub>PC</sub>	< 130 dB
Αβεβαιότητα (L <sub>PA</sub> /L <sub>WA</sub> /L <sub>PC</sub> )	2,5 dB
<sup>a</sup> hwz	7,55 m/s <sup>2</sup>
Αβεβαιότητα ( <sup>a</sup> hwz)	1,24 m/s <sup>2</sup>
Κατανάλωση αέρα ανά κύκλο	3,31 λίτρα @ 6,8 bar

Καθώς αναπτύσσουμε και βελτιώνουμε συνεχώς τα εργαλεία μας, οι πληροφορίες που περιλαμβάνονται σε αυτήν την επισκόπηση μπορεί να αλλάξουν χωρίς προειδοποίηση. Μπορείτε να βρείτε ενημερωμένες πληροφορίες στη διεύθυνση [www.tjep.eu](http://www.tjep.eu)

## Εφαρμογή εργαλείου

- Μεταλλικά εξαρτήματα σύνδεσης και ενισχυτικά ελάσματα.
- Εργαλείο πολλαπλής κρούσης. Το εργαλείο πυροδοτείται μόλις ενεργοποιηθεί η επαφή με το τεμάχιο επεξεργασίας.

## Παρελκόμενα

Περιγραφή	Περιγραφή
Σωλήνας αέρα TJEP Superflex	Λάδι TJEP παντός καιρού
Σωλήνας αέρα TJEP	Σετ άγκιστρου ζώνης
Μπομπίνα σωλήνα TJEP	Κινητήρια μονάδα

## Δήλωση συμμόρφωσης

Οι ακόλουθες εταιρείες:  
Basso Industry Corp., No. 24, 36th Rd., Taichung Industrial Zone, Taichung, Taiwan R.O.C.

δηλώνουμε με αποκλειστική μας ευθύνη ότι το TJEP KA-1

συμμορφώνεται με τις οδηγίες, τις τροποποιήσεις και τα πρότυπα 2006/42/EC · EN ISO 12100:2010 · EN ISO 11148-13: 2018 EN 12549:1999+A1:2008 · EN ISO 28927-13:2022

Εξουσιοδοτημένος υπεύθυνος επικοινωνίας στην Ε.Ε. για τη σύνταξη του τεχνικού φακέλου:  
KYOCERA UNIMERCO Fastening A/S, Drejervej 2, DK-7451 Sunds, τηλ.: +45 97 14 14 40, K. Ebbe Hornstrup

Ο αριθμός σειράς αναγράφεται στην μπροστινή σελίδα.

Ημερομηνία: 16/02/2023



Kevin Lin  
Υπεύθυνος διασφάλισης ποιότητας, Basso Industry Corp.,  
Taichung, Taiwan R.O.C. Taiwan

## Specifikacija alata

Model	TJEP KA-1
TJEP br.	100324
Duljina	277 mm
Širina	113 mm
Visina	255 mm
Težina	1,88 kg
Kapacitet	20 čavala
Tlak	4,8 – 8,3 bara / 70 – 120 psi
Promjer čavala	4,0 mm
Duljina čavala	40 – 50 mm
Kut	34°
Tip	15° čavli, npr. TJEP KA
L <sub>PA</sub>	103,6 dB
L <sub>WA</sub>	104,8 dB
L <sub>PC</sub>	< 130 dB
Nepreciznost (L <sub>PA</sub> /L <sub>WA</sub> /L <sub>PC</sub> )	2,5 dB
<sup>a</sup> hwz	7,55 m/s <sup>2</sup>
Nepreciznost ( <sup>a</sup> hwz)	1,24 m/s <sup>2</sup>
Potrošnja zraka po ciklusu	3,31 litara @ 6,8 bara

Neprekidno razvijamo i poboljšavamo svoje alate, a informacije u ovom pregledu mogu se mijenjati bez prethodne obavijesti. *Ažurirane informacije dostupne su na [www.tjep.eu](http://www.tjep.eu)*

## Primjena alata

- Metalni spojnici i trake za smjer vjetra.
- Alat s višestrukim izbacivanjem. Alat će okinuti kada se aktivira kontakt s obratkom.

## Pribor

Opis	Opis
TJEP crijevo za zrak Superflex	TJEP ulje za sva godišnja doba
TJEP crijevo za zrak	Set s kukom za pojas
TJEP kolut za crijevo	Pogonska jedinica

## Izjava o sukladnosti

Mi,  
Basso Industry Corp., No. 24, 36th Rd., Taichung Industrial Zone, Taichung, Taiwan R.O.C.

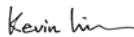
izjavljujemo pod vlastitom odgovornošću da TJEP KA-1

ispunjava zahtjeve direktiva, njihovih dopuna i standarda 2006/42/EC · EN ISO 12100:2010 · EN ISO 11148-13: 2018 EN 12549:1999+A1:2008 · EN ISO 28927-13:2022

Ovlaštena osoba u Europskoj uniji za sastavljanje tehničke dokumentacije  
KYOCERA UNIMERCO Fastening A/S, Drejervej 2, DK-7451 Sunds, Tel.: +45 97 14 14 40, g. Ebbe Hornstrup

Serijski broj nalazi se na prednjoj stranici.

Datum; 16.02.2023



Kevin Lin, Voditelj odjela za kvalitetu, Basso Industry Corp.,  
Taichung, Taiwan R.O.C.



## Szerszámspecifikáció

Modell	TJEP KA-1
TJEP sz.	100324
Hosszúság	277 mm
Szélesség	113 mm
Magasság	255 mm
Tömeg	1,88 kg
Kapacitás	20 szögek
Nyomás	4,8 – 8,3 bar / 70 – 120 psi
Átmérő, szögek	4,0 mm
Hosszúság, szögek	40 – 50 mm
Szög	34°
Típus	15° szög, pl. TJEP KA
$L_{PA}$	103,6 dB
$L_{WA}$	104,8 dB
$L_{PC}$	< 130 dB
Bizonytalanság ( $L_{PA}/L_{WA}/L_{PC}$ )	2,5 dB
$^{a}hwz$	7,55 m/s <sup>2</sup>
Bizonytalanság ( $^{a}hwz$ )	1,24 m/s <sup>2</sup>
Levegőfelhasználás ciklusonként	3,31 liter @ 6,8 bar

Mivel szerszámainkat folyamatosan fejlesztjük és javítjuk, a jelen áttekintésben szereplő információk előzetes értesítés nélkül változhatnak. A friss információk megtalálhatók itt: [www.tjep.eu](http://www.tjep.eu)

## Szerszámalkalmazás

- Fém összekötők és szélvédő csikok.
- Többlévéses eszköz. Az eszköz a munkadarab-érintkezéskor aktiválása után lő.

## Tartozékok

Leírás	Leírás
TJEP Superflex légtömlő	TJEP négyévszakos olaj
TJEP légtömlő	Heveder kampó készlet
TJEP tömlőtekercs	Hajtógység

## Megfelelőségi nyilatkozat

Vállalatunk, a Basso Industry Corp., No. 24, 36th Rd., Taichung Industrial Zone, Taichung, Tajvan R.O.C.

saját felelősségünk tudatában nyilatkozunk, hogy TJEP KA-1

megfelel az irányelv(ek)nek, azok módosításának (módosításainak) és a szabvány(ok)nak  
2006/42/EC · EN ISO 12100:2010 · EN ISO 11148-13: 2018  
EN 12549:1999+A1:2008 · EN ISO 28927-13:2022

A műszaki fájlok összeállítását végző hivatalos képviselő az EU-ban KYOCERA UNIMERCO Fastening A/S, Drejervej 2, DK-7451 Sunds, Tel: +45 97 14 14 40, Ebbe Hornstrup

A sorozatszám az előlapon található.

Dátum; 2023. 02. 16



Kevin Lin, Minőségügyi menedzser, Basso Industry Corp., Taichung, Tajvan R.O.C.

## Tækniforskriftir

Tegund	TJEP KA-1
TJEP-nr.	100324
Lengd	277 mm
Breidd	113 mm
Hæð	255 mm
Þyngd	1,88 kg
Rúmtak	20 naglar
Þrýstingur	4,8 – 8,3 bör / 70 – 120 psi
Diameter, naglar	4,0 mm
Length, naglar	40 – 50 mm
Angle	34°
Type	15° naglar, þ.e. TJEP KA
$L_{PA}$	103,6 dB
$L_{WA}$	104,8 dB
$L_{PC}$	< 130 dB
Óvissa ( $L_{PA}/L_{WA}/L_{PC}$ )	2,5 dB
$^{a}hwz$	7,55 m/s <sup>2</sup>
Óvissa ( $^{a}hwz$ )	1,24 m/s <sup>2</sup>
Loftnotkun á lotu	3,31 lítrar @ 6,8 bör

Þar sem við erum stöðugt að þróa og endurbæta vörur okkar, geta upplýsingarnar í þessu yfirliti breyst án fyrirvara. Uppfærðar upplýsingar er að finna á [www.tjep.eu](http://www.tjep.eu)

## Notkun verkfæris

- Málmtenngi og vindскеiðar.
- Verkfæri fyrir mörg högg í röð. Verkfærið heylpir af þegar það kemst í snerting við stýkkið sem unnið er með.

## Aukahlutir

Lýsing	Lýsing
TJEP Superflex-loftslanga	TJEP-olía fyrir allar árstíðir
TJEP-loftslanga	Beltiskrókasett
TJEP-slönguspóla	Drifeining

## Samræmisýfirlýsing

Við;  
Basso Industry Corp., No. 24, 36th Rd., Taichung Industrial Zone, Taichung, Taívan

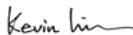
lýsum yfir samkvæmt eigin ábyrgð að;  
TJEP KA-1

er í samræmi við tilskipun/tilskipanir, breytingu/breytingar og staðal/staðóla;  
2006/42/EC · EN ISO 12100:2010 · EN ISO 11148-13: 2018  
EN 12549:1999+A1:2008 · EN ISO 28927-13:2022

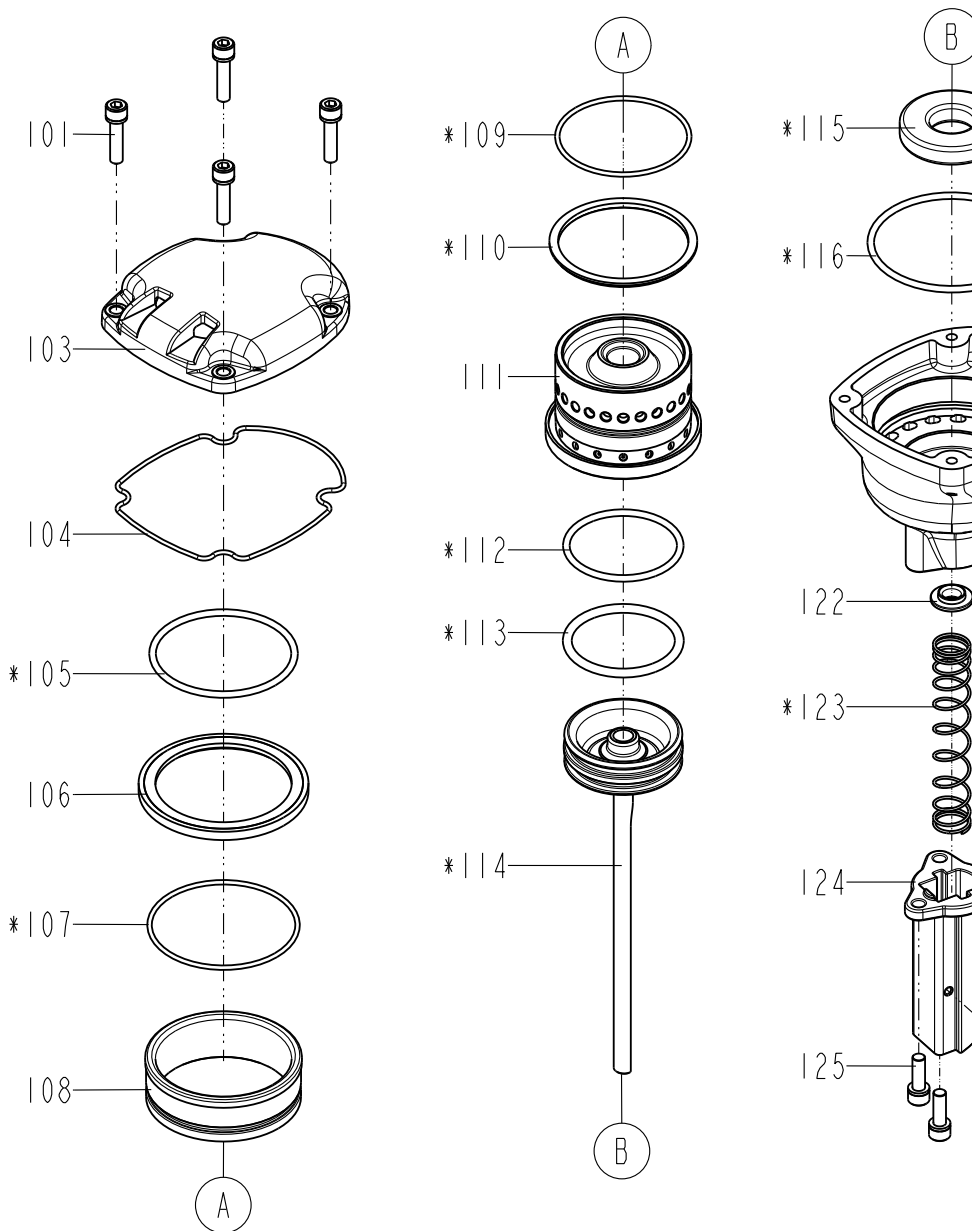
Viðurkennnd tengiliður í ESB til að setja saman tækniskjöl; KYOCERA UNIMERCO Fastening A/S, Drejervej 2, DK-7451 Sunds, sími: +45 97 14 14 40, Mr. Ebbe Hornstrup

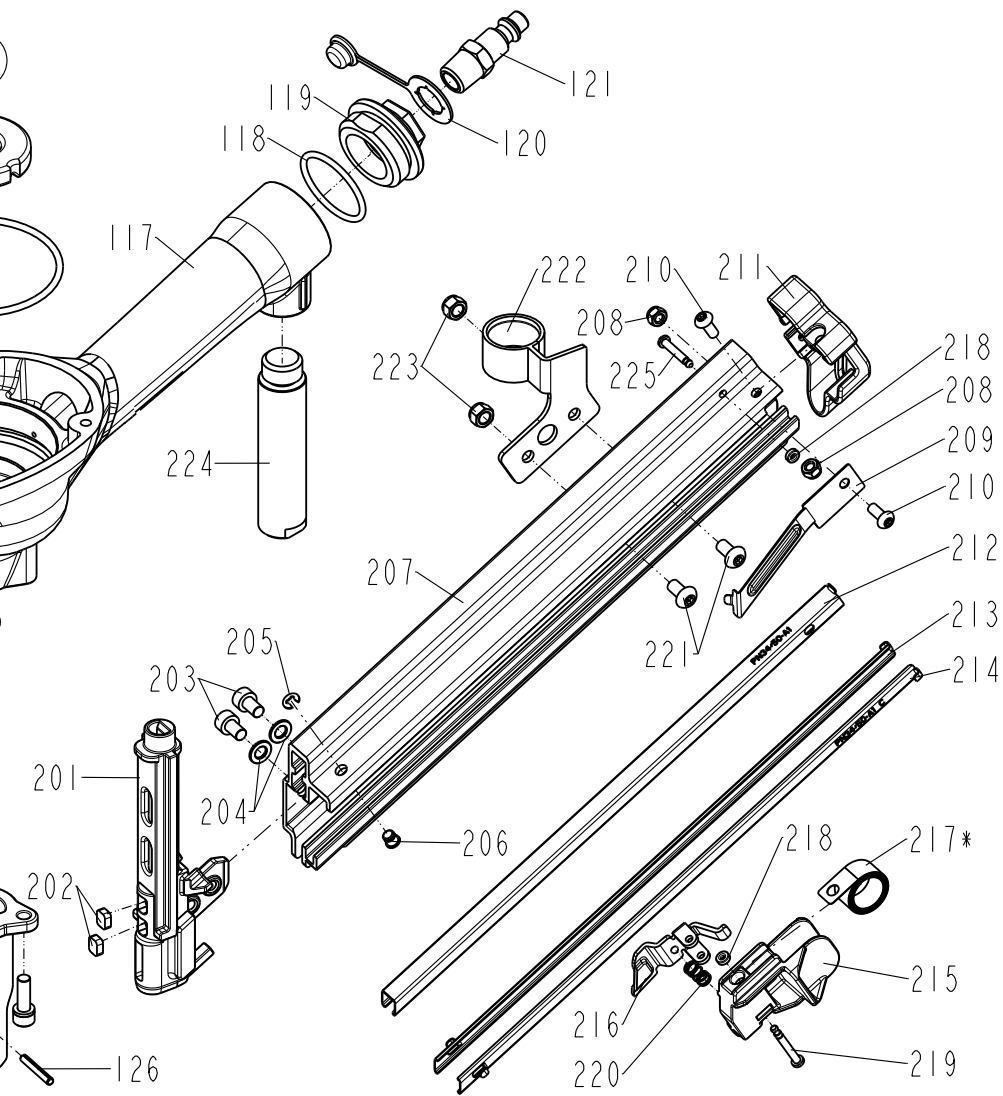
Raðnúmer er að finna á forsiðunni.

Dagsetning; 16.02.2023



Kevin Lin  
Gæðastjóri, Basso Industry Corp., Taichung, Taívan





**Spare part list – TJEP KA-1**

ITEM NO.	PART NO.	DESCRIPTION
101	2040100-03070-0	BOLT ASSY
103	11369-0720704-1	CAP
104	11302-0724703-1	CYLINDER CAP SEAL
105*	2041104-06020-0	O - RING
106	11399-0720002-1	COLLAR
107*	2041104-06030-0	O - RING
108	11321-0720005-1	CYLINDER SPACER
109*	2041104-06040-0	O - RING
110*	1136X-0724701-1	CYLINDER SEAL
111	11320-0720002-1	CYLINDER
112*	2041104-05030-0	O - RING
113*	2041104-05040-0	O - RING
114*	11204-0724703-3	DRIVER UNIT
115*	11327-0724701-1	BUMPER
116*	2041104-07020-0	O - RING
117	11230-0726605-2	GUN BODY UNIT
118	2041100-03070-0	O - RING
119	11346-0724303-1	END CAP
120	1132L-0014701-2	DUST COVER
121	1135V-0000003-1	AIR PLUG
122	11388-0724702-2	DRIVER GUIDE
123*	1135C-0720006-1	SPRING
124	1132N-0724710-1	DEEP IMPACT SOCKET 1
125	2040100-03010-2	BOLT ASSY
126	2040400-05100-0	SPRING PIN

ITEM NO.	PART NO.	DESCRIPTION
201	11382-0724705-2	NOSE PIECE
202	1134E-0720005-1	MAGNET
203	2040101-03030-2	HEX.SOC.HD.BOLT
204	2040201-03030-0	FLAT WASHER
205	2040302-23010-0	E - RING
206	1134L-0724701-1	BRACKET
207	11389-0724705-1	MAGAZINE A
208	2040500-02010-0	LOCK NUT
209	1130S-0724702-1	STOP NAIL PLATE
210	2040102-02040-0	HALF ROUND HD.HEX.BOLT
211	11390-0724705-1	PROTECTING HOOD COVER
212	11396-0724710-1	STEEL CHANNEL
213	11396-0724711-1	STEEL CHANNEL
214	11396-0724712-1	STEEL CHANNEL
215	1136E-0724704-1	PROTECTING HOOD COVER
216	11363-0724704-1	PUSHER
217*	11372-0720002-2	SPRING
218	1131D-0460001-1	URETHANE RETAINER
219	11318-0744701-1	TRIGGER PIVOT PIN
220	1133C-0254701-1	STOPPER FINGER SPRING
221	2040102-03020-0	HALF ROUND HD.HEX.BOLT
222	1136Y-0724704-1	BRACKET
223	2040500-03020-0	LOCK NUT
224	11378-0724706-1	SHAFT
225	11324-0624701-2	FIXED PIN



**Specifiche dell'utensile**

Modello	TJEP KA-1
TJEP n.	100324
Lunghezza	277 mm
Larghezza	113 mm
Altezza	255 mm
Peso	1,88 kg
Capacità	20 chiodi
Pressione	4,8 – 8,3 bar / 70 – 120 psi
Diametro chiodi	4,0 mm
Lunghezza chiodi	40 – 50 mm
Angolo	34°
Tipo	Chiodi 15°, ad esempio TJEP KA
L <sub>PA</sub>	103,6 dB
L <sub>WA</sub>	104,8 dB
L <sub>PC</sub>	< 130 dB
Tolleranza (L <sub>PA</sub> /L <sub>WA</sub> /L <sub>PC</sub> )	2,5 dB
<sup>a</sup> hwz	7,55 m/s <sup>2</sup>
Tolleranza ( <sup>a</sup> hwz)	1,24 m/s <sup>2</sup>
Consumo d'aria per ciclo	3,31 litri @ 6,8 bar

In un'ottica di continuo sviluppo e miglioramento degli utensili, le informazioni qui contenute possono essere modificate senza preavviso. Le informazioni aggiornate sono disponibili sul sito [www.tjep.eu](http://www.tjep.eu)

**Applicazioni dell'utensile**

- Fissaggi metallici e paraspifferi.
- Utensile multi-colpo. L'utensile si aziona quando entra a contatto con il pezzo in lavorazione.

**Accessori**

Descrizione	Descrizione
Tubo aria Superflex TJEP	Olio all-season TJEP
Tubo aria TJEP	Set gancio da cintura
Avvolgitubo TJEP	Assieme martello pistone

**Dichiarazione di conformità**

L'azienda  
Basso Industry Corp., No. 24, 36th Rd., Taichung Industrial Zone,  
Taichung, Taiwan R.O.C.

dichiara sotto la sua esclusiva responsabilità che il prodotto  
TJEP KA-1

è conforme alle direttive, alle relative modifiche e alle norme  
2006/42/EC · EN ISO 12100:2010 · EN ISO 11148-13: 2018  
EN 12549:1999+A1:2008 · EN ISO 28927-13:2022

Contatto autorizzato alla compilazione del Dossier tecnico nell'UE:  
KYOCERA UNIMERCO Fastening A/S, Drejervej 2, DK-7451 Sunds,  
Tel: +45 97 14 14 40, Mr. Ebbe Hornstrup

Il numero di serie è riportato sulla pagina di copertina.

Data: 16/02/2023



Kevin Lin  
Quality Manager, Basso Industry Corp., Taichung, Taiwan R.O.C.

**Įrankio specifikacija**

Modelis	TJEP KA-1
TJEP nr.	100324
Ilgis	277 mm
Plotis	113 mm
Aukštis	255 mm
Svoris	1,88 kg
Talpa	20 viny
Slėgis	4,8 – 8,3 bar / 70 – 120 psi
Skersmuo, viny	4,0 mm
Ilgis, viny	40 – 50 mm
Kampas	34°
Tipas	15° viny, pvz., TJEP KA
L <sub>PA</sub>	103,6 dB
L <sub>WA</sub>	104,8 dB
L <sub>PC</sub>	< 130 dB
Neapibrėžtis (L <sub>PA</sub> /L <sub>WA</sub> /L <sub>PC</sub> )	2,5 dB
<sup>a</sup> hwz	7,55 m/s <sup>2</sup>
Neapibrėžtis ( <sup>a</sup> hwz)	1,24 m/s <sup>2</sup>
Oro sąnaudos vienam ciklui	3,31 litro @ 6,8 bar

Nuolat kuriame ir tobuliname savo įrankius, todėl šioje apžvalgoje pateikiama informacija gali būti keičiama iš anksto neįspėjus. Atnaujintą informaciją galite rasti [www.tjep.eu](http://www.tjep.eu)

**Įrankio taikymas**

- Metalinės jungtys ir apsaugos nuo vėjo juostos.
- Daugkartiinių oro gūsių įrankis. Įrankis veiks aktyvius ruošinio kontaktą.

**Priedai**

Aprašymas	Aprašymas
„TJEP Superflex“ oro žarna	TJEP universali alyva
TJEP oro žarna	Diržo kabių kompleksas
TJEP žarnos ritė	Varomasis blokas

**Atitikties deklaracija**

Mes,  
Basso Industry Corp., No. 24, 36th Rd., Taichung Industrial Zone,  
Taichung, Taivanas R.O.C.

prisiimdami visą atsakomybę pareiškiame, kad  
TJEP KA-1

atitinka direktyvą (-as), jos pakeitimą (-us) ir standartą (-us);  
2006/42/EC · EN ISO 12100:2010 · EN ISO 11148-13: 2018  
EN 12549:1999+A1:2008 · EN ISO 28927-13:2022

Įgaliotasis atstovas ES, atsakingas už techninės bylos pildymą:  
„KYOCERA UNIMERCO Fastening A/S“, Drejervej 2, DK-7451  
Sundsas, tel. +45 97 14 14 40, p. Ebbe Hornstrup

Serijos numerį galite rasti pirmame puslapyje.

Data: 2023-02-16



Kevin Lin  
Kokybės vadovas, Basso Industry Corp., Taichung, Taivanas R.O.C.

**Darbarika specifikācijas**

Modelis	TJEP KA-1
TJEP Nr.	100324
Garums	277 mm
Platums	113 mm
Augstums	255 mm
Svars	1,88 kg
Kapacitāte	20 naglu
Spiediens	4,8 – 8,3 bāri / 70 – 120 psi
Diametrs, naglu	4,0 mm
Garums, naglu	40 – 50 mm
Leņķis	34°
Tip	15° naglas, piemēram, TJEP KA
L <sub>PA</sub>	103,6 dB
L <sub>WA</sub>	104,8 dB
L <sub>PC</sub>	< 130 dB
Nenoteiktība (L <sub>PA</sub> /L <sub>WA</sub> /L <sub>PC</sub> )	2,5 dB
<sup>a</sup> hwz	7,55 m/s <sup>2</sup>
Nenoteiktība ( <sup>a</sup> hwz)	1,24 m/s <sup>2</sup>
Gaisa patēriņš vienā ciklā	3,31 litri @ 6,8 bāri

Tā kā mēs nepātraukti attīstām un uzlabojam darbarīkus, šajā pārskatā ietvertā informācija var tikt mainīta bez iepriekšēja paziņojuma. Atjauninātā informācija ir pieejama vietnē [www.tjep.eu](http://www.tjep.eu).

**Darbarika pielietojums**

- Metāla savienotāji un vēja vilces loksnes.
- Pneimatisks darbarīks. Darbarīks izšaus, tiklīdz tiks aktivizēts darba kontaktmezgls.

**Piederumi**

Apraksts	Apraksts
TJEP Superflex gaisa šūtene	TJEP vissezonas eļļa
TJEP gaisa šūtene	Siksnaš āķu komplekts
TJEP šūtenes spole	Piedziņas bloks

**Atbilstības deklarācija**

Mēs, Basso Industry Corp., No. 24, 36th Rd., Taichung Industrial Zone, Taichung, Taiwan R.O.C.

uzņemoties pilnu atbildību, deklarējam, ka TJEP KA-1

atbilst direktīvai(-ām), to grozījumiem un standartiem 2006/42/EC · EN ISO 12100:2010 · EN ISO 11148-13: 2018 EN 12549:1999+A1:2008 · EN ISO 28927-13:2022

Pilnvarotā kontaktpersona ES tehniskā faila sagatavošanai: KYOCERA UNIMERCO Fastening A/S, Drejervej 2, DK-7451 Sunds, Tāl.: +45 97 14 14 40, Ebe Hornstrups [Ebbe Hornstrup]

Sērijas numurs ir norādīts pirmajā lapā.

Datums, 02.16.2023



Kevin Lin  
Kvalitātes vadītājs, Basso Industry Corp., Taichung, Taiwan R.O.C.

**Specifikazzjoni tal-ghodda**

Mudell	TJEP KA-1
Nru. tat-TJEP	100324
Tul	277 mm
Wisa'	113 mm
Gholi	255 mm
Piż	1,88 kg
Kapaċità	20 imsiemer
Pressjoni	4,8 – 8,3 bar / 70 – 120 psi
Dijametru, imsiemer	4,0 mm
Tul, imsiemer	40 – 50 mm
Angolu	34°
Tip	Imsiemer ta' 15°, ež. TJEP KA
L <sub>PA</sub>	103,6 dB
L <sub>WA</sub>	104,8 dB
L <sub>PC</sub>	< 130 dB
Incertezza (L <sub>PA</sub> /L <sub>WA</sub> /L <sub>PC</sub> )	2,5 dB
<sup>a</sup> hwz	7,55 m/s <sup>2</sup>
Incertezza ( <sup>a</sup> hwz)	1,24 m/s <sup>2</sup>
Konsum tal-arja ghal kull ciklu	3,31 litri @ 6,8 bar

Press li qed niżviluppaw u nteju l-ghodda tagħna b'mod kostanti, l-informazzjoni f'din il-harsa generali hija soggetta għal bidla mingħajr avviż. Informazzjoni aġġornata tista' tinstab fuq [www.tjep.eu](http://www.tjep.eu)

**Applikazzjoni tal-ghodda**

- Konnetturi tal-metall u strippi tar-reżistenza għar-riħ.
- Ghodda multi-blow. L-ghodda tispara ladarba l-kuntatt mal-biċċa tax-xoghol jiġi attivat.

**Aċċessorji**

Deskrizzjoni	Deskrizzjoni
Pajp tal-arja superflex tat-TJEP	Žejt tal-istaġun kollu tat-TJEP
Pajp tal-arja tat-TJEP	Sett tal-ganċ taċ-ċingja
Rukkell tal-manku tat-TJEP	Unità tas-sewwieq

**Dikjarazzjoni tal-konformità**

Aħna; Basso Industry Corp., Nru 24, 36th Rd., Taichung Industrial Zone, Taichung, It-Tajwan R.O.C.

niddikjaraw taħt ir-responsabbiltà unika tagħna li: TJEP KA-1

jikkonforma mad-direttiva(i), l-emenda(i) u l-istandard(s) tiegħu; 2006/42/EC · EN ISO 12100:2010 · EN ISO 11148-13: 2018 EN 12549:1999+A1:2008 · EN ISO 28927-13:2022

Kuntatt awtorizzat fl-UE biex jiġi kkompilat il-Fajl Tekniku; KYOCERA UNIMERCO Fastening A/S, Drejervej 2, DK-7451 Sunds, Tel.: +45 97 14 14 40, is-Sur Ebbe Hornstrup

In-numru tas-serje jista' jinstab fuq il-paġna ta' quddiem.

Data; 02.16.2023



Kevin Lin, Maniġer tal-kwalità, Basso Industry Corp., Taichung, It-Tajwan R.O.C.

**Technische specificaties**

Model	TJEP KA-1
TJEP nr.	100324
Lengte	277 mm
Breedte	113 mm
Hoogte	255 mm
Gewicht	1,88 kg
Capaciteit	20 spijkers
Druk	4,8 – 8,3 bar / 70 – 120 psi
Diameter, spijkers	4,0 mm
Lengte, spijkers	40 – 50 mm
Hoek	34°
Type	15° spijkers, bijv. TJEP KA
L <sub>PA</sub>	103,6 dB
L <sub>WA</sub>	104,8 dB
L <sub>PC</sub>	< 130 dB
Onzekerheid (L <sub>PA</sub> /L <sub>WA</sub> /L <sub>PC</sub> )	2,5 dB
<sup>a</sup> hwz	7,55 m/s <sup>2</sup>
Onzekerheid ( <sup>a</sup> hwz)	1,24 m/s <sup>2</sup>
Luchtverbruik per cyclus	3,31 liter @ 6,8 bar

Aangezien wij onze producten voortdurend doortwikkelen en verbeteren, kan de informatie in dit overzicht zonder voorafgaande kennisgeving worden gewijzigd. Actuele informatie is te vinden op [www.tjep-benelux.nl](http://www.tjep-benelux.nl)

**Gebruik van het gereedschap**

- Metalen connectors en tochtstrips.
- Multi-slagsysteem. Het apparaat wordt actief zodra het in contact komt met het werkstuk.

**Accessoires**

Omschrijving	Omschrijving
TJEP Superflex luchtslang	TJEP alle seizoenen olie
TJEP luchtslang	Riemhaak set
TJEP luchtslang haspel	Slagen

**Verklaring van overeenstemming**

Wij:  
Basso Industry Corp., No. 24, 36th Rd., Taichung Industrial Zone,  
Taichung, Taiwan R.O.C.

verklaren geheel onder eigen verantwoordelijkheid dat de:  
TJEP KA-1

in overeenstemming is met de richtlijn(en), de wijziging(en) en de norm(en);  
2006/42/EC · EN ISO 12100:2010 · EN ISO 11148-13: 2018  
EN 12549:1999+A1:2008 · EN ISO 28927-13:2022

Geautoriseerde contactpersoon in de EU om het Technisch Dossier samen te stellen;  
KYOCERA UNIMERCO Fastening A/S, Drejervej 2, DK-7451 Sunds,  
Tel: +45 97 14 14 40, dhr. Ebbe Hornstrup

Het serienummer staat op het titelblad.

Datum: 16-02-2023



Kevin Lin  
Kwaliteitsmanager, Basso Industry Corp., Taichung, Taiwan R.O.C.

**Tekniske spesifikasjoner**

Modell	TJEP KA-1
TJEP-nr.	100324
Lengde	277 mm
Bredde	113 mm
Høyde	255 mm
Vekt	1,88 kg
Kapasitet	20 spiker
Trykk	4,8 – 8,3 bar / 70 – 120 psi
Diameter, spiker	4,0 mm
Lengde, spiker	40 – 50 mm
Vinkel	34°
Type	15° spiker, f.eks. TJEP KA
L <sub>PA</sub>	103,6 dB
L <sub>WA</sub>	104,8 dB
L <sub>PC</sub>	< 130 dB
Usikkerhet (L <sub>PA</sub> /L <sub>WA</sub> /L <sub>PC</sub> )	2,5 dB
<sup>a</sup> hwz	7,55 m/s <sup>2</sup>
Usikkerhet ( <sup>a</sup> hwz)	1,24 m/s <sup>2</sup>
Luftforbruk pr. skudd	3,31 liter @ 6,8 bar

For di vi kontinuerlig utvikler og forbedrer produktene våre, kan informasjonen i denne oversikten bli endret uten varsel. Du finner oppdatert informasjon på [www.tjep.no](http://www.tjep.no)

**Verktøybruk**

- Metallkoblinger og vindtetting.
- Flerslagsverktøy. Verktøyet skyter med en gang det kommer i kontakt med arbeidsstykket.

**Tilbehør**

Beskrivelse	Beskrivelse
TJEP Superflex trykkluftslange	TJEP helårsolje
TJEP trykkluftslange	Beltekrok
TJEP slangetrommel	Slagstift med stempel

**Samsvarserklæring**

Vi:  
Basso Industry Corp., No. 24, 36th Rd., Taichung Industrial Zone,  
Taichung, Taiwan R.O.C.


erklærer under eget ansvar at:  
TJEP KA-1

er i samsvar med direktivet(-ene), endringen(e) og standard(ene);  
2006/42/EC · EN ISO 12100:2010 · EN ISO 11148-13: 2018  
EN 12549:1999+A1:2008 · EN ISO 28927-13:2022

Autorisert kontakt i EU for å sette sammen den tekniske filen:  
KYOCERA UNIMERCO Fastening A/S, Drejervej 2, DK-7451 Sunds,  
Tlf: +45 97 14 14 40, hr. Ebbe Hornstrup

Serienummeret finnes på forsiden.

Dato: 16.02.2023



Kevin Lin  
Kvalitetsansvarlig, Basso Industry Corp., Taichung, Taiwan R.O.C.



**Specyfikacja narzędzia**

Model	TJEP KA-1
Nr TJEP	100324
Długość	277 mm
Szerokość	113 mm
Wysokość	255 mm
Masa	1,88 kg
Pojemność	20 gwoździe
Ciśnienie	4,8 – 8,3 barów / 70 – 120 psi
Średnica, gwoździe	4,0 mm
Długość, gwoździe	40 – 50 mm
Kąt	34°
Typ	Gwoździe 15°, np. TJEP KA
$L_{PA}$	103,6 dB
$L_{WA}$	104,8 dB
$L_{PC}$	< 130 dB
Niepewność ( $L_{PA}/L_{WA}/L_{PC}$ )	2,5 dB
$^{a}hwz$	7,55 m/s <sup>2</sup>
Niepewność ( $^{a}hwz$ )	1,24 m/s <sup>2</sup>
Zużycie powietrza na cykl	3,31 litra @ 6,8 bara

Ponieważ nieustannie pracujemy nad rozwojem i ulepszaniem naszych narzędzi, informacje zawarte w niniejszym omówieniu mogą ulegać zmianom bez uprzedzenia. Aktualne informacje są dostępne na stronie [www.tjep.eu](http://www.tjep.eu)

**Zastosowanie narzędzia**

- Metalowe łączniki i taśmy zabezpieczające przed ssaniem wiatru.
- Narzędzie wielouderzeniowe. Narzędzie wystrzeliło po uruchomieniu elementu kontaktowego.

**Akcesoria**

Opis	Opis
Wąż powietrza Superflex TJEP	Olej całoroczny TJEP
Wąż powietrza TJEP	Zestaw pasa/haku
Bęben do nawijania węża TJEP	Wbijak

**Deklaracja zgodności**

My:  
Basso Industry Corp., No. 24, 36th Rd., Taichung Industrial Zone,  
Taichung, Tajwan (Republika Chińska)

oświadczamy na własną odpowiedzialność, że:  
TJEP KA-1

jest zgodna z dyrektywami, ich poprawkami i normami:  
2006/42/EC · EN ISO 12100:2010 · EN ISO 11148-13: 2018  
EN 12549:1999+A1:2008 · EN ISO 28927-13:2022

Autoryzowany kontakt w UE, odpowiedzialny za złożenie dokumentacji technicznej;  
KYOCERA UNIMERCO Fastening A/S, Drejervej 2, DK-7451 Sunds,  
tel.: +45 97 14 14 40, pan Ebbe Hornstrup

Numer seryjny podano na pierwszej stronie.

Data: 16.02.2023



Kevin Lin, Menadżer ds. jakości, Basso Industry Corp., Taichung,  
Tajwan (Republika Chińska)

**Especificação de ferramentas**

Modelo	TJEP KA-1
N.º TJEP	100324
Comprimento	277 mm
Largura	113 mm
Altura	255 mm
Peso	1,88 kg
Capacidade	20 pregos
Pressure	4,8 – 8,3 bar / 70 – 120 psi
Diâmetro, pregos	4,0 mm
Comprimento, pregos	40 – 50 mm
Ângulo	34°
Typo	Pregos 15°, por exemplo, TJEP KA
$L_{PA}$	103,6 dB
$L_{WA}$	104,8 dB
$L_{PC}$	< 130 dB
Incerteza ( $L_{PA}/L_{WA}/L_{PC}$ )	2,5 dB
$^{a}hwz$	7,55 m/s <sup>2</sup>
Incerteza ( $^{a}hwz$ )	1,24 m/s <sup>2</sup>
Consumo de ar por ciclo	3,31 litros @ 6,8 bar

Devido a estarmos constantemente a desenvolver e melhorar as nossas ferramentas, a informação aqui contida está sujeita a alterações sem aviso prévio. A informação atualizada pode ser encontrada em [www.tjep.eu](http://www.tjep.eu)

**Aplicação das ferramentas**

- Conectores de metal e resistência ao vento.
- Ferramenta de múltiplos disparos. A ferramenta irá disparar quando o contato com a peça de trabalho é ativado.

**Acessórios**

Descrição	Descrição
Mangueira de ar Superflex TJEP	Óleo para todas as estações TJEP
Mangueira de ar TJEP	Conjunto de gancho de correia
Enrolador de mangueiras TJEP	Unidade do acionador

**Declaração de conformidade**

Nós;  
Basso Industry Corp., No. 24, 36th Rd., Taichung Industrial Zone,  
Taichung, Taiwan R.O.C.

declaramos sob a nossa exclusiva responsabilidade que  
TJEP KA-1

está em conformidade com a(s) diretiva(s), a(s) sua(s) altera-  
ção(ões) e a(s) norma(s):  
2006/42/EC · EN ISO 12100:2010 · EN ISO 11148-13: 2018  
EN 12549:1999+A1:2008 · EN ISO 28927-13:2022

Contacto autorizado na UE para compilar o Ficheiro Técnico;  
KYOCERA UNIMERCO Fastening A/S, Drejervej 2, DK-7451 Sunds,  
Tel: +45 97 14 14 40, Mr. Ebbe Hornstrup

O número de série pode ser encontrado na primeira página.

Data: 02/16/2023



Kevin Lin, Gestor de qualidade, Basso Industry Corp., Taichung,  
Taiwan R.O.C.

## Specificațiile uneltei

Model	TJEP KA-1
Nr. TJEP	100324
Lungime	277 mm
Lățime	113 mm
Înălțime	255 mm
Greutate	1,88 kg
Capacitate	20 cuie
Presiune	4,8 – 8,3 bari / 70 – 120 atmosfere
Diametru, cuie	4,0 mm
Lungime, cuie	40 – 50 mm
Unghi	34°
Tip	Cuie 15°, ex. TJEP KA
L <sub>PA</sub>	103,6 dB
L <sub>WA</sub>	104,8 dB
L <sub>PC</sub>	< 130 dB
Incertitudine (L <sub>PA</sub> /L <sub>WA</sub> /L <sub>PC</sub> )	2,5 dB
<sup>a</sup> hwz	7,55 m/s <sup>2</sup>
Incertitudine ( <sup>a</sup> hwz)	1,24 m/s <sup>2</sup>
Consumul de aer pe ciclu	3,31 litri @ 6,8 bari

Deoarece dezvoltăm și îmbunătățim constant uneltele noastre, informațiile din această prezentare generală pot fi modificate fără notificare prealabilă. Informațiile actualizate pot fi accesate la adresa [www.tjep.eu](http://www.tjep.eu)

## Aplicația uneltei

- Conectori metalici și benzi de rezistență vânt.
- Unealtă cu multiple declanșări. Pistolul va împușca cuie odată ce contactul cu piesa de lucru este activat.

## Accesorii

Descriere	Descriere
Furtun de aer comprimat Superflex TJEP	Ulei pentru întregul sezon TJEP
Furtun de aer comprimat TJEP	Set de cârlige pentru centură
Roiă pentru furtun TJEP	Unitate de comandă

## Declarația de conformitate

Noi,  
Basso Industry Corp., Nr. 24, 36th Rd., Zona Industrială Taichung,  
Taichung, Taiwan Republica Chineză

declaram pe propria răspundere că următorul produs,  
TJEP KA-1

este în conformitate cu directiva (directivele), modificarea (modificările) și standardul (standardele) aferente:  
2006/42/EC · EN ISO 12100:2010 · EN ISO 11148-13: 2018  
EN 12549:1999+A1:2008 · EN ISO 28927-13:2022

Persoană de contact autorizată în UE pentru a întocmi Fișa tehnică;  
KYOCERA UNIMERCO Fastening A/S, Drejervej 2, DK-7451 Sunds,  
Tel: +45 97 14 14 40, DI Ebbe Hornstrup

Numărul de serie este disponibil pe copertă.

Data: 16.02.2023



Kevin Lin  
Manager responsabil cu calitatea, Basso Industry Corp., Taichung,  
Taiwan Republica Chineză

## Verktygsspecifikation

Modell	TJEP KA-1
TJEP-nr	100324
Längd	277 mm
Bredd	113 mm
Höjd	255 mm
Vikt	1,88 kg
Kapacitet	20 spik
Tryck	4,8 – 8,3 bar / 70 – 120 psi
Diameter, spik	4,0 mm
Längd, spik	40 – 50 mm
Vinkel	34°
Typ	15° spik, t.ex. TJEP KA
L <sub>PA</sub>	103,6 dB
L <sub>WA</sub>	104,8 dB
L <sub>PC</sub>	< 130 dB
Osäkerhet (L <sub>PA</sub> /L <sub>WA</sub> /L <sub>PC</sub> )	2,5 dB
<sup>a</sup> hwz	7,55 m/s <sup>2</sup>
Osäkerhet ( <sup>a</sup> hwz)	1,24 m/s <sup>2</sup>
Luftförbruk pr. skott	3,31 liter @ 6,8 bar

Då vi ständigt utvecklar och förbättrar våra verktyg kan informationen i den här översikten komma att ändras utan föregående meddelande. Uppdaterad information finns på [www.tjep.se](http://www.tjep.se)

## Verktygstillämpning

- Metallkontakter och tätningsslister.
- Tryckluftshammare. Verktyget kommer att avlossas vid kontakt med arbetsstycket.

## Tillbehör

Beskrivning	Beskrivning
TJEP Superflex tryckluftslang	TJEP smörolja
TJEP tryckluftslang	Bälteskrokset
TJEP slangvinda	Slagstift med kolv

## Försäkran om överensstämmelse

Vi;  
Basso Industry Corp., No. 24, 36th Rd., Taichung Industrial Zone,  
Taichung, Taiwan R.O.C.

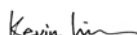
försäkrar helt på eget ansvar att:  
TJEP KA-1

överensstämmer med direktivet/direktiverna, dess ändring(ar) och standard(er);  
2006/42/EC · EN ISO 12100:2010 · EN ISO 11148-13: 2018  
EN 12549:1999+A1:2008 · EN ISO 28927-13:2022

Behörig kontakt i EU för att sammanställa den tekniska dokumentationen;  
KYOCERA UNIMERCO Fastening A/S, Drejervej 2, DK-7451 Sunds,  
Tfn: +45 97 14 14 40, Ebbe Hornstrup

Serienummer finns på framsidan.

Datum: 2023-02-16



Kevin Lin  
Kvalitetschef, Basso Industry Corp., Taichung, Taiwan R.O.C.

**Technické špecifikácie**

Model	TJEP KA-1
Č. TJEP	100324
Dĺžka	277 mm
Šírka	113 mm
Výška	255 mm
Hmotnosť	1,88 kg
Kapacita	20 kľince
Tlak	4,8 – 8,3 barov / 70 – 120 psi
Priemer, kľince	4,0 mm
Dĺžka, kľince	40 – 50 mm
Uhol	34°
Typ	15° kľince, napr. TJEP KA
$L_{PA}$	103,6 dB
$L_{WA}$	104,8 dB
$L_{PC}$	< 130 dB
Neistota ( $L_{PA}/L_{WA}/L_{PC}$ )	2,5 dB
$^{a}hwz$	7,55 m/s <sup>2</sup>
Neistota ( $^{a}hwz$ )	1,24 m/s <sup>2</sup>
Spotreba vzduchu na cyklus	3,31 l @ 6,8 barov

Vzhľadom na to, že naše produkty neustále vyvíjame a vylepšujeme, informácie v tejto príručke sa môžu zmeniť bez predchádzajúceho upozornenia. Aktualizované informácie nájdete na adrese [www.tjep.eu](http://www.tjep.eu)

**Použitie nástroja**

- Kovové spojky a protiveterné pásy.
- Viacčinný nástroj. Nástroj spustí nastrefovanie, keď sa aktivuje kontaktný prvok s obrobkom.

**Príslušenstvo**

Popis	Popis
Vzduchová hadica TJEP Superflex	Celosezónný olej TJEP
Vzduchová hadica TJEP	Súprava háčikov na opasok
Navijak hadice TJEP	Riadiaca jednotka

**Vyhlasenie o zhode**

My  
Basso Industry Corp., No. 24, 36th Rd., Taichung Industrial Zone,  
Taichung, Taiwan R.O.C.

vyhlasujeme na vlastnú zodpovednosť, že  
TJEP KA-1

je v súlade s platným znením nasledujúcich smerníc a noriem:  
2006/42/EC · EN ISO 12100:2010 · EN ISO 11148-13: 2018  
EN 12549:1999+A1:2008 · EN ISO 28927-13:2022

Autorizovaný partner v EÚ na zostavenie technickej dokumentácie;  
KYOCERA UNIMERCO Fastening A/S, Drejervej 2, DK-7451 Sunds,  
Tel: +45 97 14 14 40, p. Ebbe Hornstrup

Sériové číslo nájdete na prednej strane.

Dátum: 16.02.2023



Kevin Lin  
Manažér kvality, Basso Industry Corp., Taichung, Taiwan R.O.C.

**Tehnične specifikacije**

Model	TJEP KA-1
Št. TJEP	100324
Dolžina	277 mm
Širina	113 mm
Višina	255 mm
Masa	1,88 kg
Zmogljivost	20 žebļjev
Tlak	4,8 – 8,3 bar / 70 – 120 psi
Premer žebļjev	4,0 mm
Dolžina žebļjev	40 – 50 mm
Kot	34°
Tip	15° žebļjev, npr. TJEP KA
$L_{PA}$	103,6 dB
$L_{WA}$	104,8 dB
$L_{PC}$	< 130 dB
Negotovost ( $L_{PA}/L_{WA}/L_{PC}$ )	2,5 dB
$^{a}hwz$	7,55 m/s <sup>2</sup>
Negotovost ( $^{a}hwz$ )	1,24 m/s <sup>2</sup>
Poraba zraka na cikel	3,31 litra @ 6,8 bar

Nenehno si prizadevamo za nadaljnji razvoj in izboljševanje naših izdelkov, zato si pridržujemo pravico do sprememb podatkov v tem pregledu brez predhodnega obvestila. Posodobljeni podatki so na voljo na spletnem mestu [www.tjep.eu](http://www.tjep.eu)

**Uporaba za orodja**

- Kovinski vezni elementi in aerodinamične letvice
- Orodje za zabijanje z več sunki. Orodje se sproži ob stiku z obdelovancem.

**Dodatki**

Opis	Opis
Zračna cev TJEP Superflex	Olje za vse letne čase TJEP
Zračna cev TJEP	Komplet s kavljem za pas
Navojni kolut za gibko cev TJEP	Enota gonila

**Izjava o skladnosti**

Podjetje  
Basso Industry Corp., No. 24, 36th Rd., Taichung Industrial Zone,  
Taichung, Tajvan, Republika Kitajska

na lastno odgovornost izjavlja, da je  
TJEP KA-1

skladen z direkтиво(-ami), njenimi/njihovimi spremembami in  
standardom(-i):  
2006/42/EC · EN ISO 12100:2010 · EN ISO 11148-13: 2018  
EN 12549:1999+A1:2008 · EN ISO 28927-13:2022

Oseba v EU, pooblaščenca za sestavljanje tehnične dokumentacije:  
KYOCERA UNIMERCO Fastening A/S, Drejervej 2, DK-7451 Sunds,  
Tel: +45 97 14 14 40, g. Ebbe Hornstrup

Sérijska številka je navedena na naslovni strani.

Datum: 16. 02. 2023



Kevin Lin, Vodja kakovosti, Basso Industry Corp., Taichung,  
Tajvan, Republika Kitajska



KYOCERA UNIMERCO Fastening A/S  
Drejervej 2  
DK-7451 Sunds  
Tlf. +45 97 14 14 40  
Fax +45 97 14 14 86  
tjep@kyocera-unimerco.com