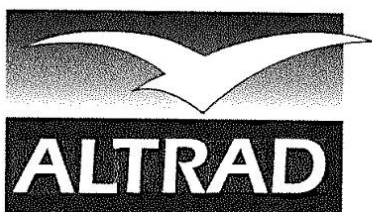
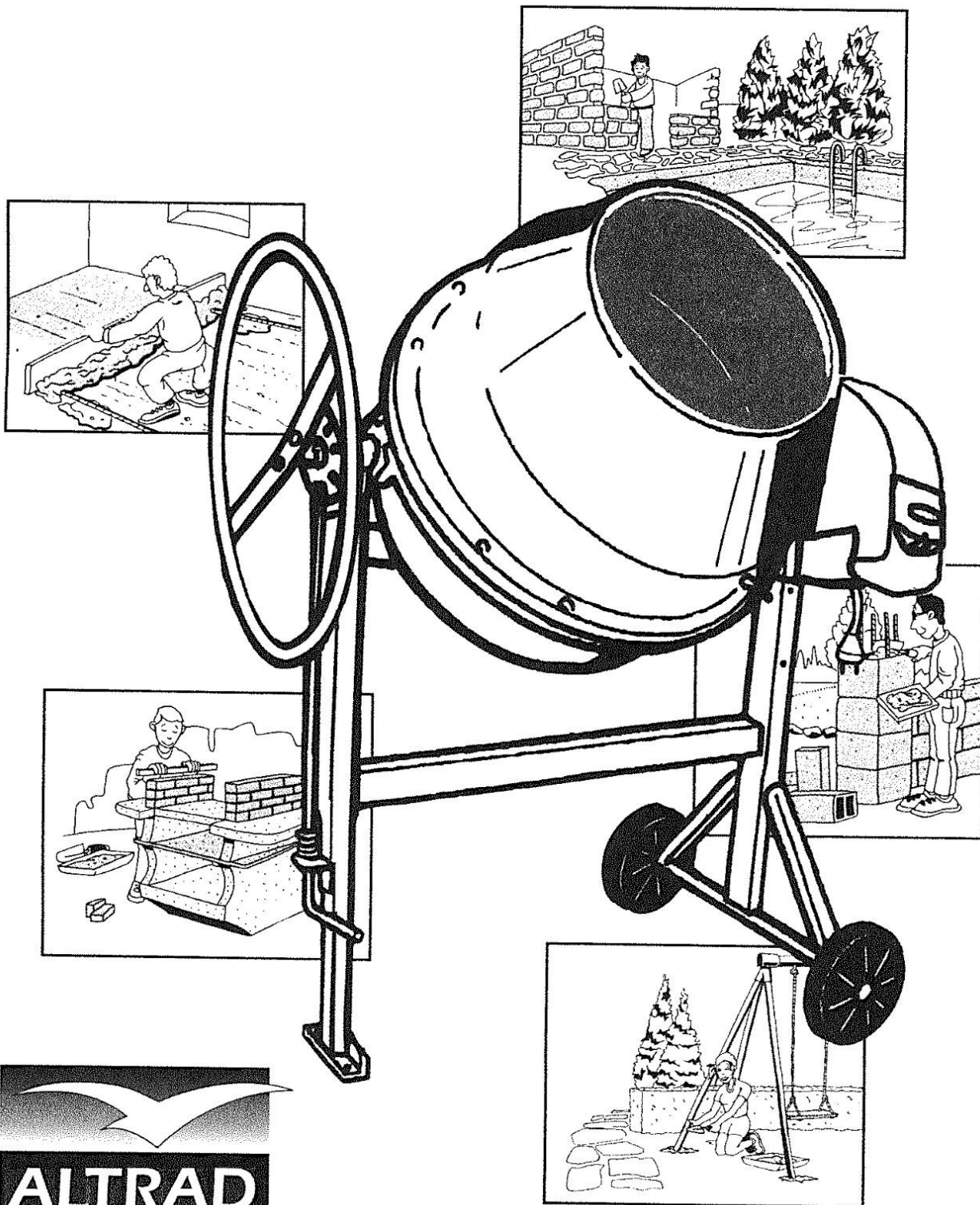


HMP 165 L – HMP 180 L

S Bruksanvisning





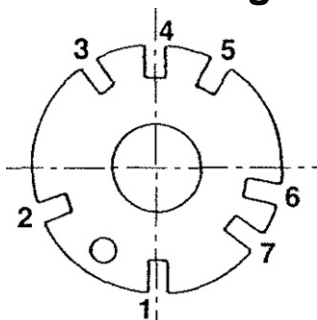
BETJÄNING - SKÖTSEL

ENSKILDA KOMPONENTER

BETONBLANDARE HMP 165 L - HMP 180 L





| TEKNISKA DATA | | HMP 165 L | HMP 180 L |
|---------------------------------------|------|------------------|------------------|
| Upptagningsvolym av blandningstrumman | L | 160 | 175 |
| Blandningskapacitet | L | 130 | 140 |
| Elmotor 230V/50Hz | W | 700 | 700 |
| L | mm | 1220 | 1220 |
| B | mm | 700 | 700 |
| H | mm | 1340 | 1420 |
| Hjul | Ø mm | 200 | 200 |
| Vikt med elmotor | kg | 50,5 | 51,5 |

Tillberedning av murbruk och betong



Inhakningsskivan för inställning av trummans lutningsvinkel tillåter 7 inhakningspositioner:

| | |
|------------------|--------------------------------------|
| Position 1 | Öppning av blandningstrumman uppåt |
| Position 2 | Blandning på vänster sida |
| Position 3 | Tömning/viloposition på vänster sida |
| Position 4 | Öppning av blandningstrumman nedåt |
| Position 5 | Tömning/viloposition på höger sida |
| Position 6 och 7 | Blandning på höger sida |

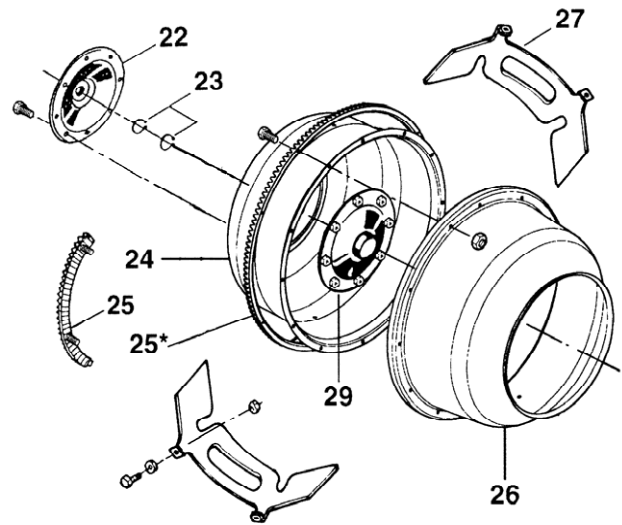
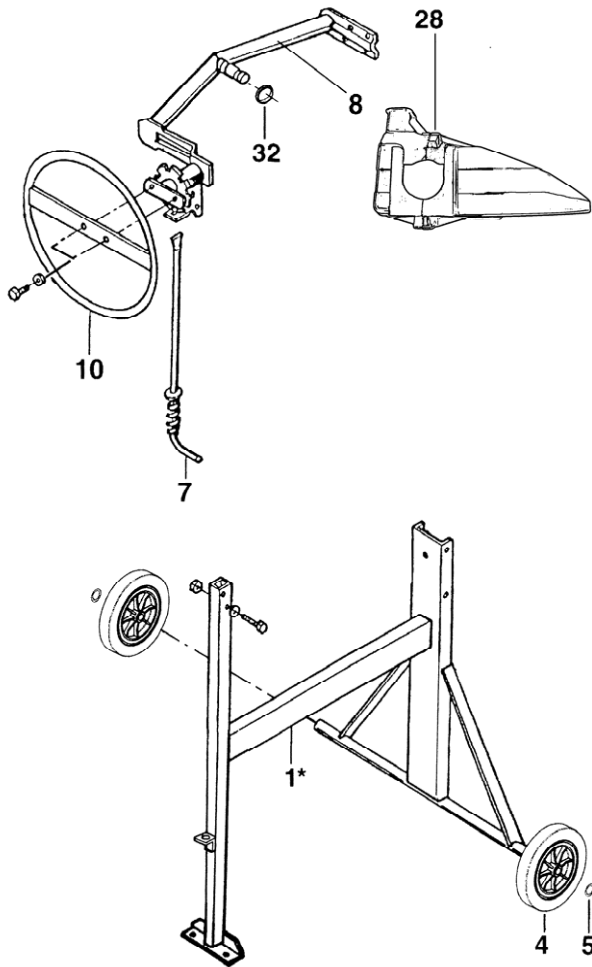
|  | Doseringsanvisningar för gängse betong och murbruk (med en cementsäck på 25 kg). | | |
|---|--|---|--|
| |  Sand |  Grus |  Vatten |
| BETONG | 30 L | 60 L | ca 13 L |
| MURBRUK | 60 L | - | ca 13 L |

- Ställ in den önskade lutningsvinkeln av blandningstrumman (till höger eller till vänster). En lutningsvinkel i horisontalläge medför en bättre genomblandning men innebär en minskad kapacitet.
- Tillför till en början en mindre mängd vatten i blandningstrumman, blanda därefter den nödvändiga cementmängden till blandningsmaterialet (grus eller sand) och tillför materialet till blandningstrumman. Fortsätt sedan att tillföra vatten medan påfyllning sker.
- Tabellen ger information över doseringsmängderna. Vad gäller angivelsen av vattenmängder så är det endast indikativa riktvärden; den korrekta mängden är beroende av fuktigheten av

de tillförda blandningsmaterialen. Tabellens värden är med andra ord riktvärden utan garanti av tillverkaren (1 skyffel = motsvarar 4 liter; 1 skottkärra = 60 liter).

- Låt blandaren köra i ca 1 minut för att uppnå god genomblandning. Låt inte blandningsförloppet vara längre än 2 minuter för att det leder till en separering av ingredienserna på grund av centrifugalkrafter.

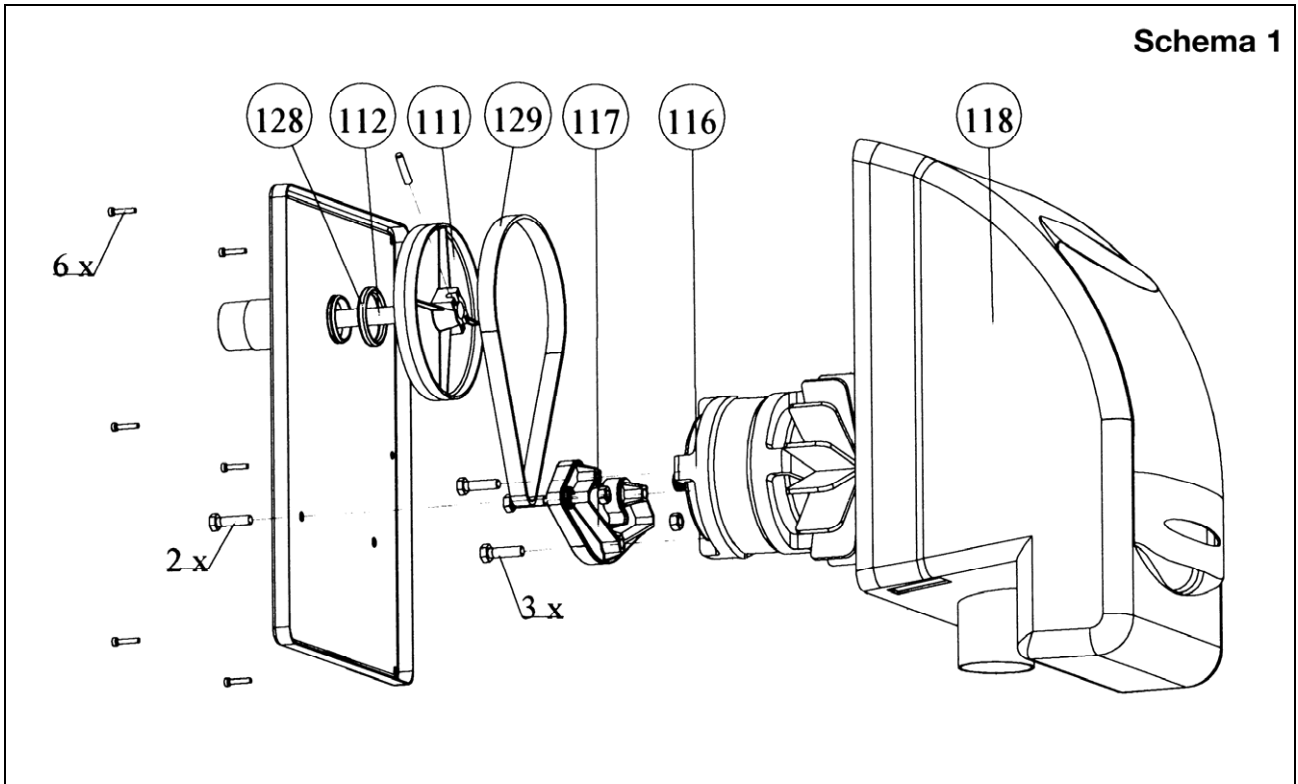
Det är ungefärliga riktvärden som anges här, utan garanti av tillverkaren.



| Pos. | Antal | HMP 165 L | HMP 185 L | Beteckning |
|------|-------|-----------|-----------|-----------------------|
| 1 | 1 | 650435 | 650435 | Chassi |
| 4 | 2 | 90331009 | 90331009 | Hjul (gummi) Ø 200 mm |
| 7 | 1 | 401881 | 401882 | Förreglingsystem |
| 8 | 1 | 90393001 | 90393002 | Bygel |
| 10 | 1 | 90393013 | 90393013 | Borttagbar vridratt |
| | 1 | 401979 | 401979 | Kuggar |
| 12 | 2 | 400234 | 400234 | Valslager 6202 EE |
| 22 | 1 | 401913 | 401913 | Fläns med lager |

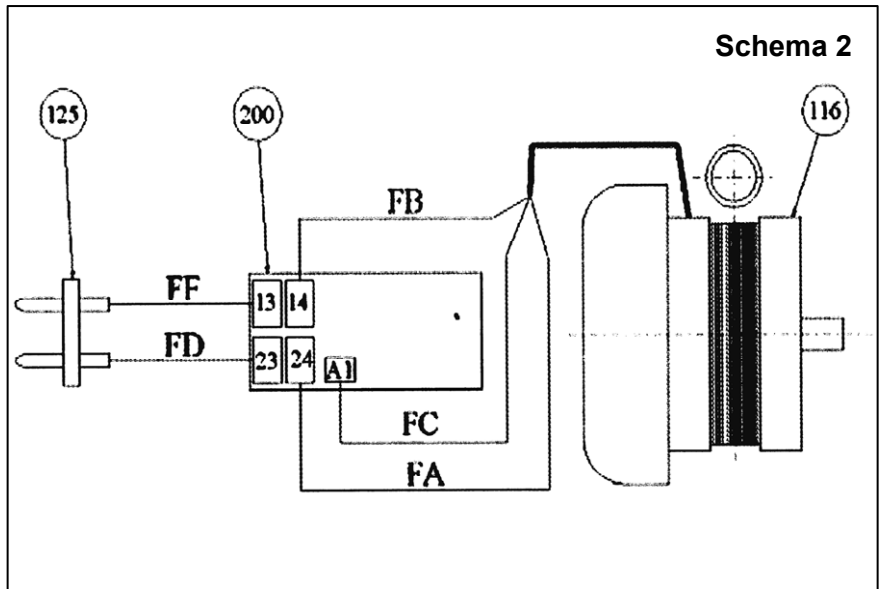
| Pos. | Antal | HMP 165 L | HMP 185 L | Beteckning |
|------|-------|-----------|-----------|---------------------------|
| 23 | 2 | 50241 | 50241 | Ringssäkring 30x1,5 |
| 24 | 2 | 90332033 | 90332020 | Underdel blandningstrumma |
| 25 | 4 | 90332038 | 90332038 | Segment |
| 26 | 1 | 90332045 | 90332045 | Överdel blandningstrumma |
| 27 | 2 | 90392015 | 90392015 | Medbringarplåt |
| 28 | 1 | GN 590054 | GN 590054 | Fingerskydd |
| 29 | 1 | 401912 | 401912 | Fläns |
| 32 | 1 | 400346 | 400346 | Gummitätning |

S



| ← B xxx | # |
|---------|----------------------|
| 111 | 90184012 |
| 112 | Antriebswelle 401981 |
| 117 | GN 590 004 |
| 118 | GN 593 004 |
| 128 | 2x 49134 |
| 129 | GN 531 001 |

| | | |
|-----|------|------------|
| 116 | 700W | GN 531 031 |
|-----|------|------------|



■ IDRIFTTAGNING

Säkerställ att blandaren står på ett fast och plant underlag för att garantera en stabil uppställning av maskinen. Plocka undan samtliga störande föremål runt om maskinen, allt som kan medföra olycksrisker vid arbetet med maskinen.

Innan maskinen kopplas till ska följande punkter beaktas och kontrolleras:

- Nätspanningen är 230 V (vid två ledningspoler).
- Strömlastens kapacitet måste uppgå till minst 5 Ampere
- Strömkretsen måste vara utrustad med säkringar och en skyddsomkopplare.
- Ingen person får befinna sig i direkt kontakt med maskinen eller vara i dess omedelbara närhet; inget verktyg får luta mot maskinen.
- Det krävs en strömmatningskabel med gummislängledning H 07 RN-F eller av motsvarande konstruktion med 2 ledningsfaser (med tvärsnitt 1,5 mm)
- Den maximala längden får inte överstiga 50 m (material av klass II, ingen nolledning). Vid kabellängder som överstiger 50 m krävs ett större ledartvärsnitt.
- Maskinens samtliga skyddsanordning måste vara förhanden och befinna sig i funktionsdugligt tillstånd.

VIKTIGA ANMÄRKNINGAR

- Hela motorblocket är utrustat med en dubbelisolering av klass II och ett IP 45-skydd (skydd mot vattenstrålar i alla riktningar), en elektromagnetisk omkopplare och ett termiskt motorskydd.
- **OBSERVERA!** Undvik att köra maskinen utan påfyllning. Det leder till överhettning av motorn.

REKOMMENDATIONER OCH SÄKERHETSBESTÄMMELSER

- Då maskinen kopplas till, får det inte finnas kvar en bit upprullad kabel på trumman; detta leder till stora spänningsfall vilket medför skador på motorn.
- Håll undan huvud, händer och verktyg från insidan av blandningstrumman, så länge som maskinen är igång.
- Öppna aldrig skyddskåpan så länge som

maskinen inte är fränkopplad från nätspanningen.

- Koppla från maskinen och avskilj den från nätspanningen, innan något som helst ingrepp utförs på maskinen.
- Det är absolut förbjudet att sätta igång maskinen då någon skyddsanordning saknas.
- Det är endast tillåtet att använda maskinen för konstruktionsmaterial.
- Vi avråder starkt från blandning av andra material t.ex. kemikalier.
- Det är inte tillåtet att slå med verktyg på blandningstrumman.
- Det är förbjudet att använda reservdelar av andra tillverkare vid byte av komponenter.

■ SKÖTSEL

- Efter varje användning ska insidan av blandningstrumman rengöras med en skyffel grus och vatten.
- **OBSERVERA!** Innan yttre skötsel av maskinen företas ska den avskiljas från nätspanningen. Vid rengöring med vattenstråle eller med högtrycksstråle ska säkerställas att inget vatten sprutas på motorn.
- Fetta in lagret av bygelklammern med jämna mellanrum, genom därtill avsedd öppning.
- Blandningstrummans valslager och drivkuggar är underhållsfria. Ingen smörjning krävs här.
- Kuggkransen är tillverkad av ett mycket slitstarkt förbindningsmaterial, den behöver inte fettas in, den bidrar effektivt till bullerreduktion.

Innan man öppnar skyddskåpan ska nätstickkontakten vara utdragen. Blandaren får endast tas i drift med en fullständigt tillstängd skyddskåpa.

Observera! Skyddsisolerad maskin
Skyddsklass II garanteras endast då originaldelar av isoleringsmaterialet används vid reparationer, samt då isoleringsavstånden inte förändras.

■ UNDERHÅLL

Drivkuggen av blandningstrumman och dess drivrem är förslitningsdelar. För att undvika stillestånd eller funktionsavbrott rekommenderar vi att motsvarande reservdelar lagerförs.

■ RESERVDELAR

Vid beställning av reservdelar ska typen och typnumret av betongblandaren anges (se typskylten på motorkåpan) tillsammans med önskat styckantal; resp. ange artikelbeteckning och artikelnummer av önskade komponenter till återförsäljaren.

■ ÄNDRINGAR AV DENNA PRODUKT

Vi bemödar oss att ständigt utveckla våra produkters kvalitet och effektivitet och förbehåller oss därmed rätten att genomföra ändringar på utförandet av produktionsserien av den här beskrivna produkten.

■ GARANTI

Betongblandaren underliggjer en tillverkargaranti på 12 MÅNADER från och med inköpsdatumet. Garantin säkerställer en kostnadsfri ersättning av defekta komponenter vid konstruktions- eller materialfel. Tillverkaren bibehåller rätten till inspektion av defekta komponenter. Inga garantianspråk kan göras gällande vid defekter på grund av: felaktig eller oskicklig hantering vid drift, vid användningen av främmande reservdelar av tredje part, eller dåligt underhåll. Motorgarantin ges av motortillverkaren.

Tillverkaren fransäger sig samtliga garantianspråk ifall säkerhetsbestämmelser och rekommendationer inte efterlevts.



■ EG-Konformitetsförklaring

motsvarande EG-direktiv: **2006/42/EG**

Härmed förklarar vi

Altrad Lescha GmbH

Josef-Drexler-Str. 8
89331 Burgau
Germany

med ensamt ansvar att produkten

Betongblandare HMP 165 L och HMP 180 L

är konform med bestämmelserna i ovannämnda EG-direktiv, samt med bestämmelserna i dessa följande direktiv:

2014/30/EU

2011/65/EU

2000/14/EG

Följande passande normer har använts:

EN 12151:2007

EN 60204-1:2006+A1

EN 55014-1:2006+A1:2009+A2:2011

EN 55014-2:1997+A1:2001+A2:2008

EN 61000-3-2:2014

EN 61000-3-3:2013

Förfarande vid konformitetsvärdering: 2000/14/EG - Bilaga V.

Bullernivå L_{WA} uppmätt / garanterad:

HMP 165 L: 92 / 94,5 dB (A)

HMP 180 L: 92 / 94,5 dB (A)

Ansvarig för sammanställning av de tekniska underlagen:

Altrad Lescha Atika GmbH

Technisches Büro
Josef-Drexler-Str.8, 89331 Burgau, Germany

Burgau, 07.03.2019

Werner Mayer, Technik