



Bruksanvisning

Serienummer

Z-60/37DC
Z-60/37FE

från Z6016N-101

CE

med
underhållsinformation

Översättning av
originalanvisningar
First Edition
Second Printing
Part No. 1270491SW

Innehåll

Inledning	1
Definitioner av bilderna av symboler och risker	5
Allmän säkerhet	7
Personlig säkerhet	11
Säkerhet för arbetsområdet	12
Teckenförklaring	21
Reglage.....	22
Inspektioner	29
Driftsanvisningar	44
Transport- och lyftanvisningar	55
Underhåll.....	58
Specifikationer	62

Copyright © 2016 Terex Corporation

Första upplagan: Andra tryckningen, december 2016

Genie och "Z" är registrerade varumärken som tillhör Terex South Dakota, Inc. i USA och i många andra länder.



Uppfyller EG-direktiv 2006/42/EG
Se EG-försäkran om överensstämmelse

Inledning

Om denna bruksanvisning

Tack för att ni valde vår maskin i ert arbete. Användarnas säkerhet har högsta prioritet för oss, och den uppnår vi bäst med gemensamma ansträngningar. Det här är en handbok för daglig drift och underhåll för användare och operatörer av Genie-maskiner.

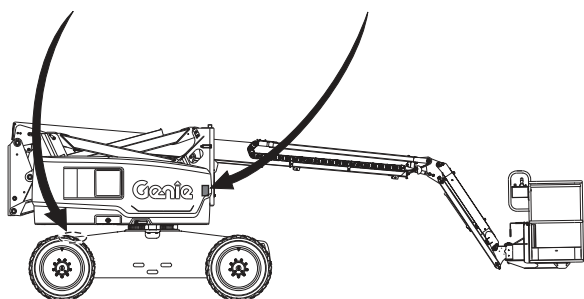
Denna bruksanvisning bör betraktas som en permanent del av maskinen och ska alltid finnas till hands i maskinen. Kontakta Genie om du har några frågor.

Produktidentifikation

Maskinens serienummer finns på serieetiketten.

Serienumret är stämplat på chassit

Serieetikett (sitter under kåpan)



Avsedd användning

Maskinen är endast avsedd att användas för att lyfta personal med deras verktyg och material till en upphöjd arbetsplats.

Meddelande om distribution och efterlevnad

Användarnas säkerhet är av största vikt för Genie. Olika meddelanden används av Genie att kommunicera viktig information om säkerhet och produktinformation till återförsäljare och maskinägare.

Informationen i meddelandena rör specifika maskiner med maskinens modell och serienummer.

Dessa meddelanden skickas till den mest aktuella ägaren i registret samt tillhörande återförsäljare, så det är viktigt att registrera maskinen och se till att kontaktuppgifterna är aktuella.

För att garantera personalens säkerhet och pålitliga fortsatta drift av maskinen, se till att följa de åtgärder som anges i respektive meddelande.

Inledning

Kontakta tillverkaren

Ibland kan du behöva kontakta Genie. Var då beredd att ange maskinens modell- och serienummer, tillsammans med ditt namn och kontaktinformation. Genie bör minst kontaktas i följande fall:

Olycksrapportering

Frågor angående produktens användningsområden och säkerhet

Standard- och regelefterlevnadsinformation

Uppdatering av nuvarande ägare, som förändringar i vem som äger maskinen eller förändringar i kontaktuppgifterna. Se ägarskifte, nedan.

Ägarskifte

Om du ägnar några minuter åt att uppdatera ägarinformationen kan du vara säker på att få viktig information om säkerhet, underhåll och driftinformation som gäller för maskinen.

Registrera din maskin genom att besöka oss på nätet på www.genielift.com eller genom att ringa gratis på 1-800-536-1800.

Inledning



Fara

Underlåtenhet att följa anvisningarna och säkerhetsreglerna i denna handbok kan leda till dödsfall eller allvarlig personskada.

Manövrera aldrig maskinen innan:

- Du har lärt dig och använder principerna om hur maskinen ska manövreras på ett säkert sätt enligt denna bruksanvisning.
 - 1 **Undvik farliga situationer.**

Bekanta dig med och förvissa dig om att du förstår säkerhetsföreskrifterna innan du fortsätter till nästa avsnitt.

 - 2 Utför alltid en inspektion före drift.
 - 3 Utför alltid funktionstesterna innan maskinen tas i drift.
 - 4 Inspektera arbetsplatsen.
 - 5 Använd endast maskinen för avsett ändamål.
- Du har läst, förstått och följer tillverkarens anvisningar och säkerhetsregler – säkerhets- och förarhandböckerna samt maskinens dekaler.
- Du har läst, förstått och följer arbetsgivarens säkerhetsregler och arbetsplatsbestämmelser.
- Du har läst, förstått och följer alla gällande nationella säkerhetsbestämmelser.
- Du har fått den utbildning som krävs för att manövrera maskinen på ett säkert sätt.

Underhåll av säkerhetsskyltar

Ersätt saknade eller skadade säkerhetsskyltar. Ta hela tiden hänsyn till förarens säkerhet. Tvätta säkerhetsskyltarna med vatten och ett mildt rengöringsmedel. Använd inte lösningsmedel vid rengöring, eftersom det kan skada skyltarna.

Inledning

Riskklassificering

Dekaler på den här maskinen använder symboler, färgkoder och signalord för att uppmärksamma dig på följande:



Varningsymbol – används för att göra dig uppmärksam på möjlig fara för personskador. Följ alla säkerhetsmeddelanden som följer efter denna symbol för att undvika personskador eller dödsolyckor.



FARA

Påvisar en riskfylld situation som, om den inte undviks, kommer att leda till dödsfall eller allvarlig personskada.



VARNING

Påvisar en riskfylld situation som, om den inte undviks, kan leda till dödsfall eller allvarlig personskada.



SE UPP






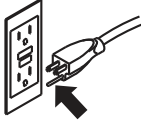


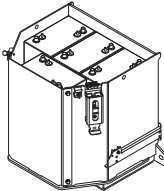
Påvisar en riskfylld situation som, om den inte undviks, kan leda till måttlig eller lindrig personskada.





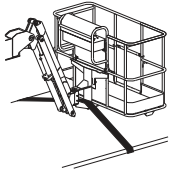
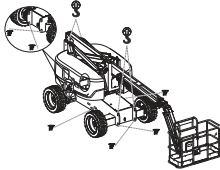


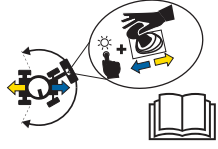

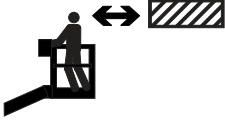

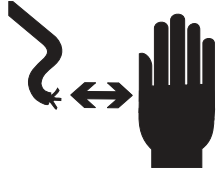

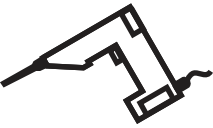
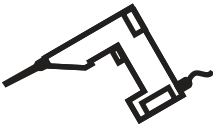
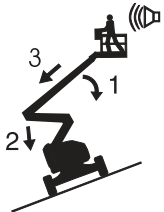
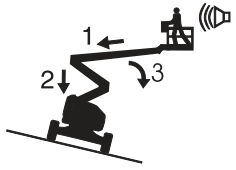



OBSERVERA

Påvisar ett meddelande om skada på egendom.

Definitioner av bilderna av symboler och risker

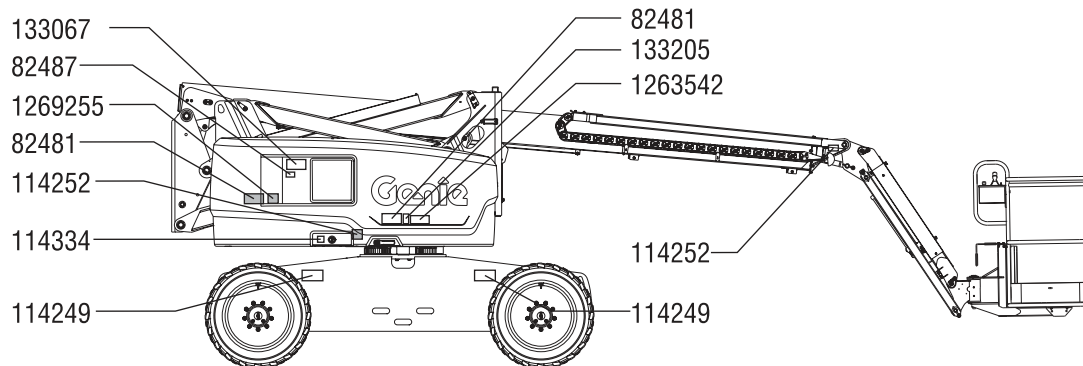
				
Brandrisk	Explosionsrisk	Explosionsrisk	Använd inte eter eller annan starthjälp på maskiner som är utrustade med glödstift	Rökning förbjuden. Ingen öppen eld. Stäng av motorn.
				
Klämrisk	Rökning förbjuden	Explosionsrisk	Risk för elektriska stötar	Beakta säkerhetsavståndet
				
Risk för vältning	Risk för vältning	Använd bara en jordad AC-kabel	Byt ut skadade kablar och sladdar	Byt ut däck mot däck med samma specifikation.
				
Hjultryck	Vindhastighet	Maximal kapacitet	Sidokraft	Batterierna används som motvikt

Definitioner av bilderna av symboler och risker

				
Fästpunkt	Lyftpunkt	Fästinstruktioner för plattform	Lyft- och fästinstruktioner	Förankringspunkt för sele/livlina
				
Frätande syra	Färgkodade pilar	Risk för rollning	Kollisionsrisk	Kollisionsrisk
				
Risk för elektriska stötar	Undvik kontakt	Koppla ifrån batteriet	Spänningsmätt för ström till plattformen.	Tryckmätt för luftledning till plattform
Återställningsåtgärd om lutningslarmet ljuder när bommen är upphöjd				
				
Plattform i uppförlutning: 1 Sänk överbom 2 Sänk underbom 3 Dra in överbom	Plattform i nedförlutning: 1 Dra in överbom 2 Sänk underbom 3 Sänk överbom	Läs bruksanvisningen	Läs servicehandboken	Endast tillträde för utbildad och behörig personal

Allmän säkerhet

Z-60/37DC



133067



82481



82487



133205



1269255



1263542



114252



114249

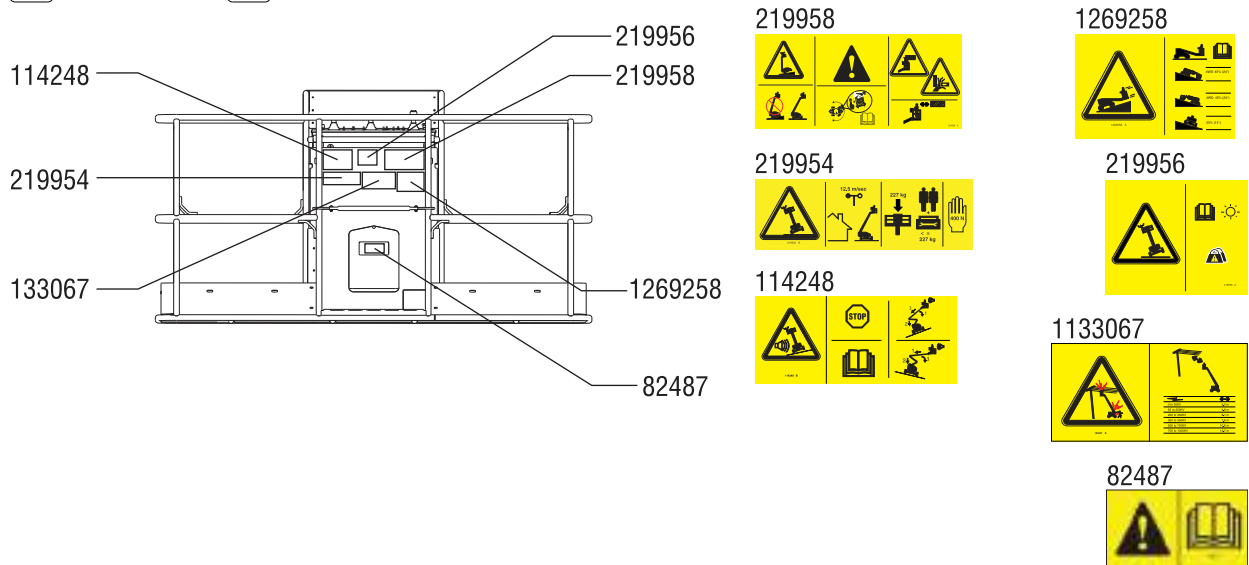
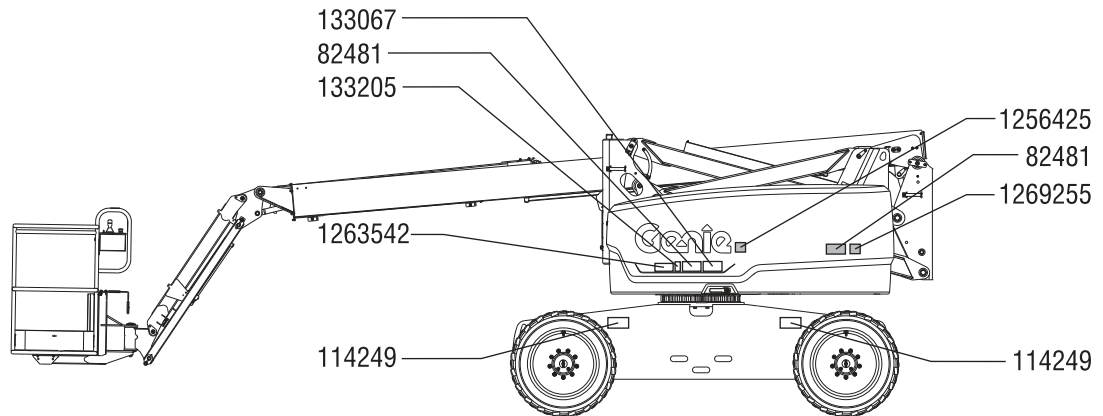


114334



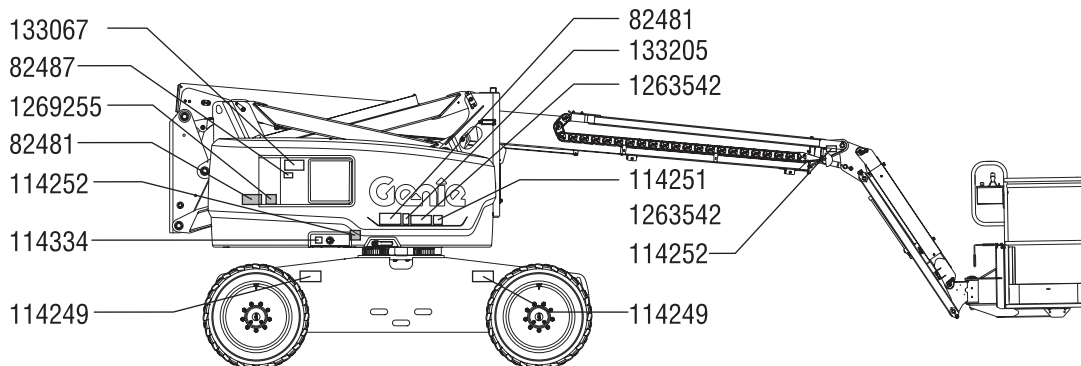
Allmän säkerhet

Z-60/37DC



Allmän säkerhet

Z-60/37FE



133067



82481



82487



133205



1269255



1263542



114252



114251



114334

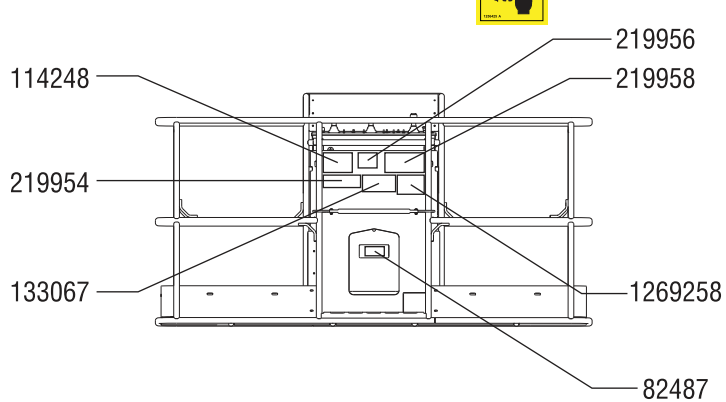
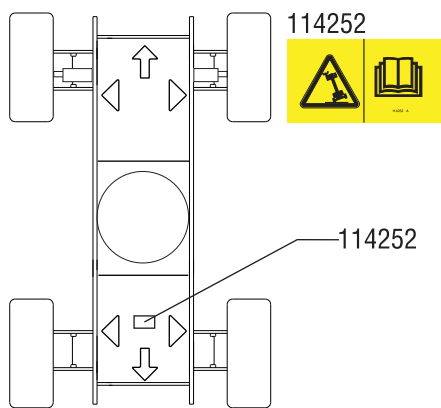
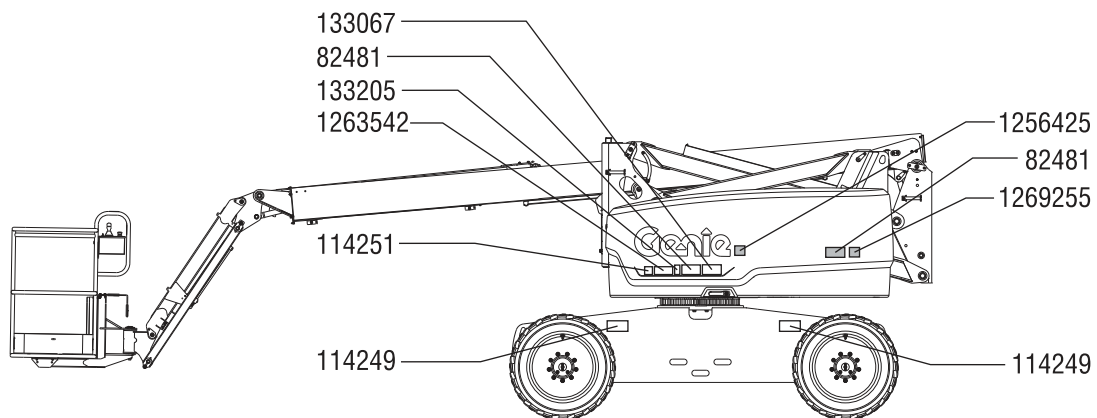


114249



Allmän säkerhet

Z-60/37FE



Personlig säkerhet

Personligt fallskydd

Personlig fallskyddsutrustning behövs vid drift av denna maskin.

Personer i maskinen ska använda säkerhetsbälte eller sele och följa tillämplig, gällande lagstiftning. Sätt fast öglan i plattformens fäste.

Föraren måste följa arbetsgivarens, arbetsplatsens och lagstiftningens anvisningar om användning av personlig skyddsutrustning.

All fallskyddsutrustning måste uppfylla tillämplig lagstiftning och användas i enlighet med tillverkarens anvisningar.

Säkerhet för arbetsområdet

⚠ Risk för elektriska stötar

Denna maskin är inte elektriskt isolerad och ger inget skydd mot kontakt med eller närhet till elektrisk ström.



Följ alla lokala och nationella säkerhetsbestämmelser angående erforderligt avstånd från elledningar. Minst det avstånd som anges i diagrammet ska följas.

Linjespänning	Nödvändig frigång
0 till 50 kV	3,05 m
50 till 200 kV	4,60 m
200 till 350 kV	6,10 m
350 till 500 kV	7,62 m
500 till 750 kV	10,67 m
750 till 1 000 kV	13,72 m

Ta hänsyn till plattformens rörelser, elledningar som svänger eller hänger ned och se upp för starka eller byiga vindar.



Håll dig på avstånd från maskinen, om den kommer i kontakt med strömförande kraftledningar. Markpersonal eller personal på plattformen får inte röra vid eller köra maskinen förrän strömmen i ledningarna stängts av.

Kör aldrig maskinen i åskväder eller oväder.

Använd aldrig maskinen som jordpunkt vid svetsarbeten.

⚠ Risk för vältning

Personer, utrustning och material får tillsammans inte överskrida plattformens eller plattformsförlängningens maximala kapacitet.

Maximal plattformskapacitet	227 kg
Maximalt antal passagerare	2

Vikten på tillval och tillbehör, som t.ex. rörläddar, panelsläddar och svetsaggregat, minskar den nominella plattformskapaciteten och måste dras från den totala plattformbelastningen. Se dekalerna med alternativ och tillbehör.

Om du använder tillbehör ska du läsa, förstå och följa dekalerna och anvisningar och information i handböcker för dessa.

Säkerhet för arbetsområdet



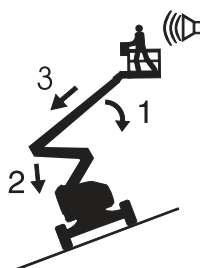
Höj aldrig eller skjut ut bommen såvida inte maskinen står på ett fast, plant underlag.



Lutningslarmet ska inte användas som lutningsindikator. Lutningslarmet ljuder enbart i plattformen när maskinen befinner sig i en stark lutning.

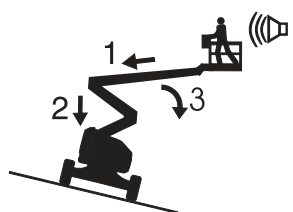
Om lutningslarmet ljuder när bommen sänks: Skjut inte ut, rotera eller höj bommen över horisontalläget. Flytta maskinen till ett fast, plant underlag innan plattformen höjs.

Var mycket försiktig om lutningslarmet utlöses när plattformen höjs. Varningslampan för ej horisontell maskin tänds och körfunktionen i en eller båda riktningarna fungerar inte. Fastställ bommens läge i lutningen enligt förfarandet vid lutningslarm. Följ instruktionerna för sänkning av bommen innan du flyttar till ett fast, plant underlag. Vrid inte bommen medan den sänks.



Om lutningslarmet ljuder, med plattformen i uppförsbacke:

- 1 Sänk överbommen.
- 2 Sänk underbommen.
- 3 Dra in överbommen.



Om lutningslarmet ljuder, med plattformen i nedförsbacke:

- 1 Dra in överbommen.
- 2 Sänk underbommen.
- 3 Sänk överbommen.



Höj inte bommen när vindstyrkan kan överstiga 12,5 m/s. Om vindstyrkan överstiger 12,5 m/s när bommen är höjd, sänk bommen och sluta använda maskinen.

Manövrera aldrig maskinen i stark eller byig vind. Öka inte plattformens yta eller belastning. Maskinens stabilitet minskar ju större yta som utsätts för vind.

Säkerhet för arbetsområdet



Var mycket försiktig och kör sakta med maskinen i det infällda läget över ojämnt underlag, skräp eller ras/rivningsmassor, instabilt eller halt väglag eller nära håligheter och branta sluttningar.

Kör inte maskinen på eller nära ojämn terräng, instabila ytor eller andra farliga platser med bommen höjd eller utskjuten.

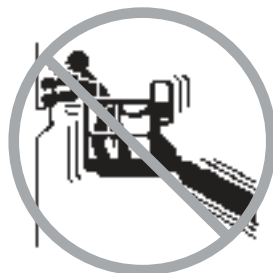
Använd aldrig maskinen som kran.

Förflytta aldrig maskinen eller andra föremål med hjälp av bommen.

Vidrör inte närliggande byggnader eller liknande med bommen.

Förankra aldrig bommen eller plattformen i intilliggande byggnader/konstruktioner.

Placera aldrig laster utanför plattformens omkrets.



Skjut inte maskinen från eller dra den mot något föremål som finns utanför plattformen.

**Maximalt tillåten
manuell kraft – 400 N**

Ändra aldrig eller sätt ur stånd någon komponent som påverkar maskinens säkerhet eller stabilitet.

Sådana detaljer, som är av betydelse för maskinens stabilitet, får inte bytas ut mot detaljer med annan vikt eller med andra specifikationer.

Byt inte ut däck monterade vid fabriken mot däck med annorlunda specifikation eller antal lager.

Byt inte ut skumfyllda däck monterade på fabriken mot luftfyllda däck. Hjulvikten är av stor betydelse för stabiliteten.

Använd aldrig plattformens manöverpanel till att frigöra en plattform som fastnat eller hakats fast eller vars normala rörelsemönster förhindras av en intilliggande byggnad/konstruktion. Ingen personal får finnas på plattformen när denna ska frigöras med hjälp av markreglagen.

Gör inga ändringar på arbetsplattformen utan ett i förväg givet skriftligt medgivande från tillverkaren. Plattformsvikten och plattformens yta eller belastning kan öka om du monterar på verktygsfästen eller liknande på plattformen, fotlisterna eller skyddsräckena.

Säkerhet för arbetsområdet



Fasta eller överhängande laster får aldrig placeras eller fästas på någon del av maskinen.



Placera inte stegar eller byggnadsställningar i plattformen eller mot någon del av maskinen.

Transportera endast verktyg och material om de är jämnt fördelade och kan hanteras på ett säkert sätt av person(er) på plattformen.

Använd inte maskinen på ett underlag eller fordon som är i rörelse eller är rörligt.

Kontrollera att samtliga däck är i gott skick och att hjulmuttrarna är ordentligt åtdragna.

⚠ Risk vid drift på sluttningar

Kör inte i en sluttning som överstiger maskinens upp-, ner-, eller sidolutningskapacitet. Lutningskapaciteten gäller endast maskiner i nedsänkt läge.

Maximal lutningskapacitet, nedsänkt läge, 4WD

Plattform i nedförslutning	45 %	(24°)
Plattform i uppförslutning	45 %	(24°)
Sidolutning	25 %	(14°)

Observera: Lutningskapaciteten påverkas av markförhållanden med en person på plattformen och dragkraft. Extra plattformsvikt kan minska lutningskapaciteten. Se Köra i en sluttning i kapitlet Driftsanvisningar.

Säkerhet för arbetsområdet

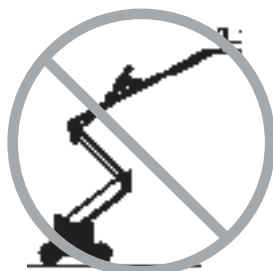
▲ Risk för fall



Personer i maskinen ska använda säkerhetsbälte eller sele och följa tillämplig, gällande lagstiftning. Sätt fast öglan i plattformens fäste.



Sitt, stå eller klättra aldrig på plattformens skyddsräcken. Var noga med att alltid stå stadigt på plattformsgolvet.



Klättra aldrig ner från en höjd plattform.

Håll plattformens golv rent från skräp.

Sänk plattformsstängens eller stäng grindens innan manövreringen påbörjas.

Gå inte in eller ut ur plattformen om inte maskinen är i nedsänkt läge och plattformen är i marknivå.

▲ Kollisionsrisk



Ta hänsyn till begränsade siktförhållanden och döda vinklar när du kör eller manövrerar maskinen.

Var medveten om bomläget och utsvängningen när du roterar svängbordet.



Kontrollera arbetsplatsen med avseende på överliggande hinder eller liknande faror.



Var medveten om risken för klämskador när du håller i plattformens skyddsräcke.

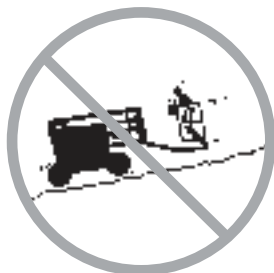
Föraren måste följa arbetsgivarens, arbetsplatsens och lagstiftningens anvisningar om användning av personlig skyddsutrustning.

Säkerhet för arbetsområdet

Beakta och använd kör- och styrfunktionernas färgkodade riktningsskyltar som finns på plattformen och körchassit.



Sänk inte över- eller underbommen förrän området därunder är fritt från personal och hinder.



Begränsa körhastigheten efter väglaget, trafikstockning, sluttning, personal i området och andra faktorer som kan orsaka påkörningsolyckor.

Se till att bommen inte kommer i vägen för en kran förrän kranens reglage först spärrats och/eller förebyggande åtgärder vidtagits för att förhindra eventuell kollision.

Utför aldrig konststycken eller spexa vid manövrering av maskinen.

⚠ Risk för kroppsskada

Använd aldrig maskinen om den läcker hydraulolja eller luft. Hydraulolja eller luft som läcker ut kan tränga igenom huden och/eller orsaka frätskador.

Felaktig kontakt med komponenter under övertäckningar leder till allvarlig skada. Endast utbildad underhållspersonal bör få komma åt komponenterna. Operatören bör endast ha tillträde när han genomför inspektionen före drift. Alla delar måste vara stängda och säkrade under drift.

Manövrera alltid maskinen i välventilerade utrymmen när motorn är igång för att undvika koloxidförgiftning.

⚠ Explosions- och brandrisker

Starta inte motorn om du känner att det luktar eller om du ser diesel eller andra explosiva ämnen.

Tanka inte maskinen när motorn är igång.

Se till att tankning och batteriladdning sker i öppna, välventilerade utrymmen där ingen risk för gnistbildning eller brand finns. Rök aldrig i samband med dessa moment.

Använd aldrig maskinen eller ladda batterierna på farliga platser eller på platser där potentiellt brandfarliga eller explosiva gaser eller partiklar kan förekomma.

Spruta inte in eter i motorn.

Säkerhet för arbetsområdet

▲ Risker med skadade maskiner

Använd aldrig en maskin som skadats eller har funktionsfel.

Utför en noggrann inspektion av maskinen före drift och testa samtliga maskinfunktioner före varje arbetsskifts början. En maskin som är skadad eller inte fungerar korrekt ska omedelbart märkas och tas ur drift.

Kontrollera att underhållet har utförts enligt anvisningarna i denna bruksanvisning och tillämplig servicehandbok från Genie.

Kontrollera att alla dekaler finns på maskinen och att de går att läsa.

Kontrollera att säkerhetshandboken, ansvarshandboken och bruksanvisningen är kompletta, går att läsa och förvaras i maskinen förvaringsfack.

▲ Risk för komponentskador

Använd aldrig maskinen som jordpunkt vid svetsarbeten.

Använd batterier eller laddare med max. 12 V om startkablarna används.

Använd inte maskinen på platser där extremt höga magnetfält kan förekomma.

▲ Batterisäkerhet

Risk för brännskada

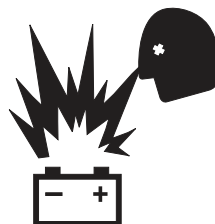


Batterierna innehåller syra. Bär alltid skyddskläder och skyddsglasögon när du hanterar batterier.

Undvik att spilla batterisyra eller att komma i kontakt med den. Neutralisera batterisyraspill med natriumbikarbonat och vatten.

Se till att det inte kommer vatten eller regn på batterierna eller laddaren när du laddar batterierna.

Risk för explosion



Skydda batterierna från gnistbildning och öppen eld. Rök aldrig i närheten av batterierna. Batterierna avger en explosiv gas.

Locket till batterienheten ska vara öppet medan laddning pågår.



Rör inte vid batteripolerna eller kabelklamrarna med verktyg som kan orsaka gnistbildning.



Säkerhet för arbetsområdet

Risk för komponentskada

Använd ingen batteriladdare för mer än 48 V när du laddar funktionsbatterierna.

Båda batterienheterna måste laddas tillsammans.

Lossa batterienhetens kontakt innan batterienheten tas ut.

Risk för elektriska stötar/brännskada



Anslut endast batteriladdaren till ett jordat AC-uttag.

Kontrollera dagligen att varken kablar, ledningar eller trådar har skadats. Byt ut skadade delar innan maskinen tas i drift.

Iaktta försiktighet så att du inte får en elektrisk stöt från batteripolerna. Ta av alla ringar, klockor och andra smycken.

Kör inte när generatormotorn är nedsänkt i vatten.

Risk för vältnings

Använd inte batterier som väger mindre än originalbatterierna. Batterierna används som motvikt och är av stor betydelse för maskinens stabilitet. För maskiner med standardbatteri måste varje batteri väga 48,5 kg. För maskiner med underhållsfria batterier måste varje batteri väga 56,7 kg. Varje batterienhet inklusive batterier måste väga minst 567 kg.

Risk för lyftskador

Använd en gaffeltruck för att ta ut eller sätta in batterienheten.

▲ Panelsläde, säkerhet

Läs, förstå och följ alla varningar och instruktioner som levereras med panelsläddar.

Överskrid inte tillåten plattformskapacitet. Den sammanlagda vikten för släddar, paneler, personer, verktyg och annan utrustning får inte överstiga den nominella kapaciteten.

Panelslädesenheten väger 13,6 kg.

Panelsläddarnas maximala kapacitet är 113 kg.

Panelsläddarnas vikt och lasten i panelsläddarna kan begränsa antalet personer som finns på plattformen till en person.

Spänn fast släddarna på plattformen. Säkra panelerna till plattformsräckena med de medföljande remmarna.

För att få använda maskinen ska du ha fått tillräckligt med information om den och vara medveten om alla risker med lyftpaneler.

Orsaka inte horisontellt tryck eller sidobelastning på maskinen genom att höja eller sänka fasta eller överhängande laster.

Panelernas maximala vertikala höjd: 1,2 m

Maximal vindstyrka: 6,7 m/sek

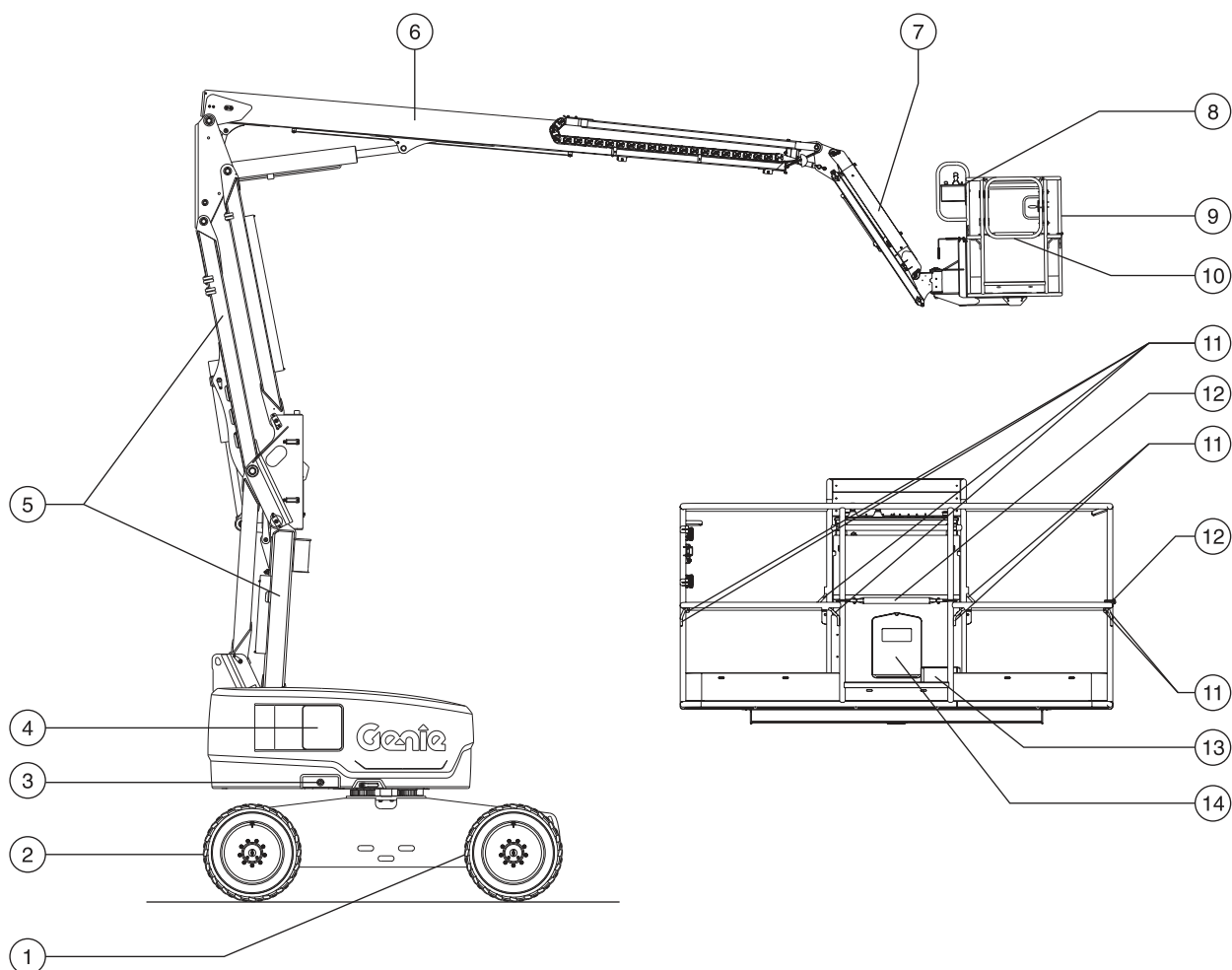
Maximalt panelområde: 3 m²

Säkerhet för arbetsområdet

Avstängning efter varje användning

- 1 Välj en säker uppställningsplats – ett fast, plant underlag, fritt från hinder och trafik.
- 2 Dra in och sänk bommen till sitt viloläge.
- 3 Roter vridbordet så att bommen befinner sig mellan de icke styrande hjulen.
- 4 Vrid nyckelomkopplaren till Från-läget och ta ur nyckeln så att inga obehöriga kan använda maskinen.

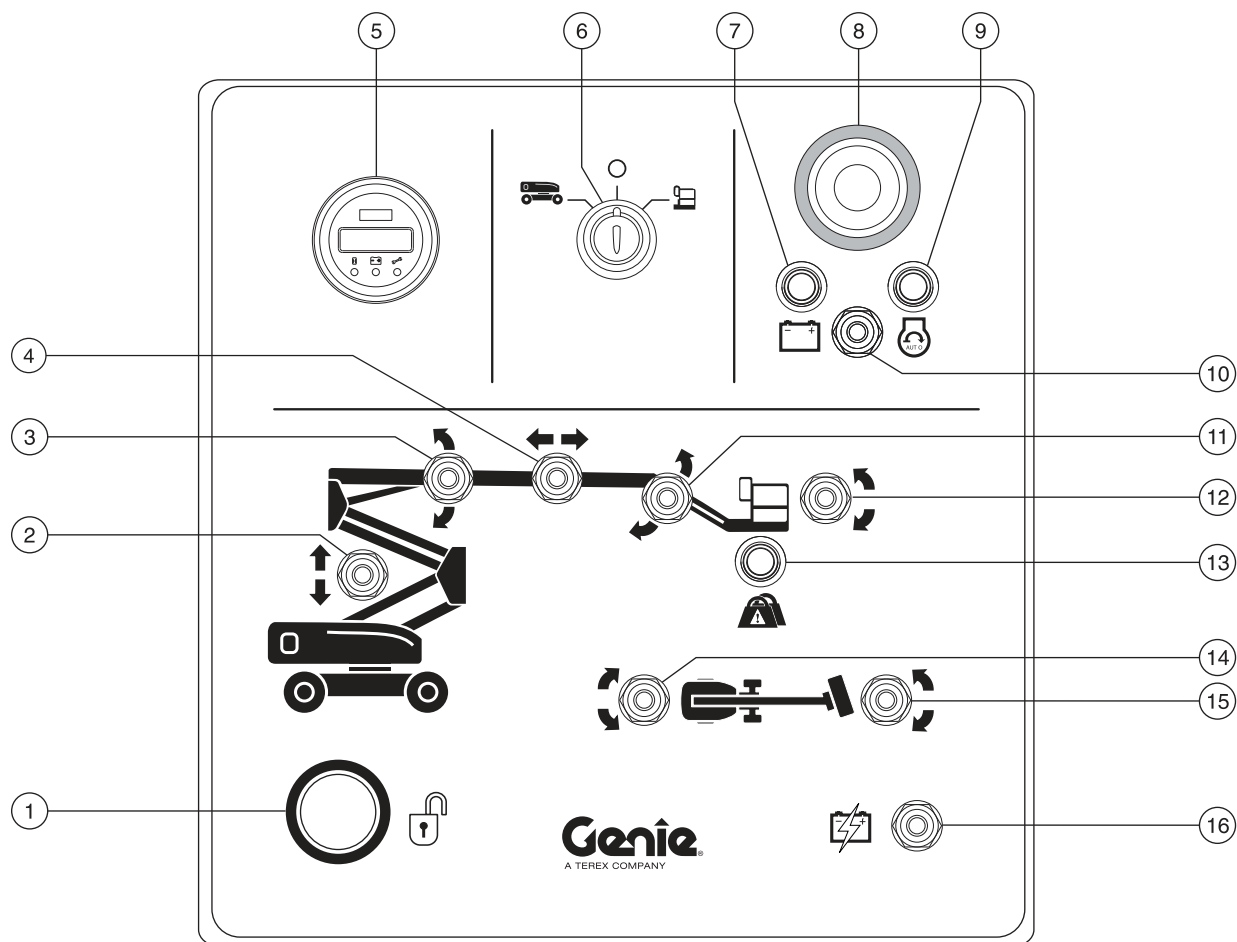
Teckenförklaring



- 1 Icke styrande hjul
- 2 Styrande däck
- 3 Ström till laddaren
- 4 Markreglage
- 5 Underbom
- 6 Överbom
- 7 Jibb

- 8 Plattformsreglage
- 9 Plattform
- 10 Grind
- 11 Förankringspunkt för sele/livlina
- 12 Skjutbar mellanskena
- 13 Fotomkopplare
- 14 Förvaringsfack för manual

Reglage



Markreglagepanel

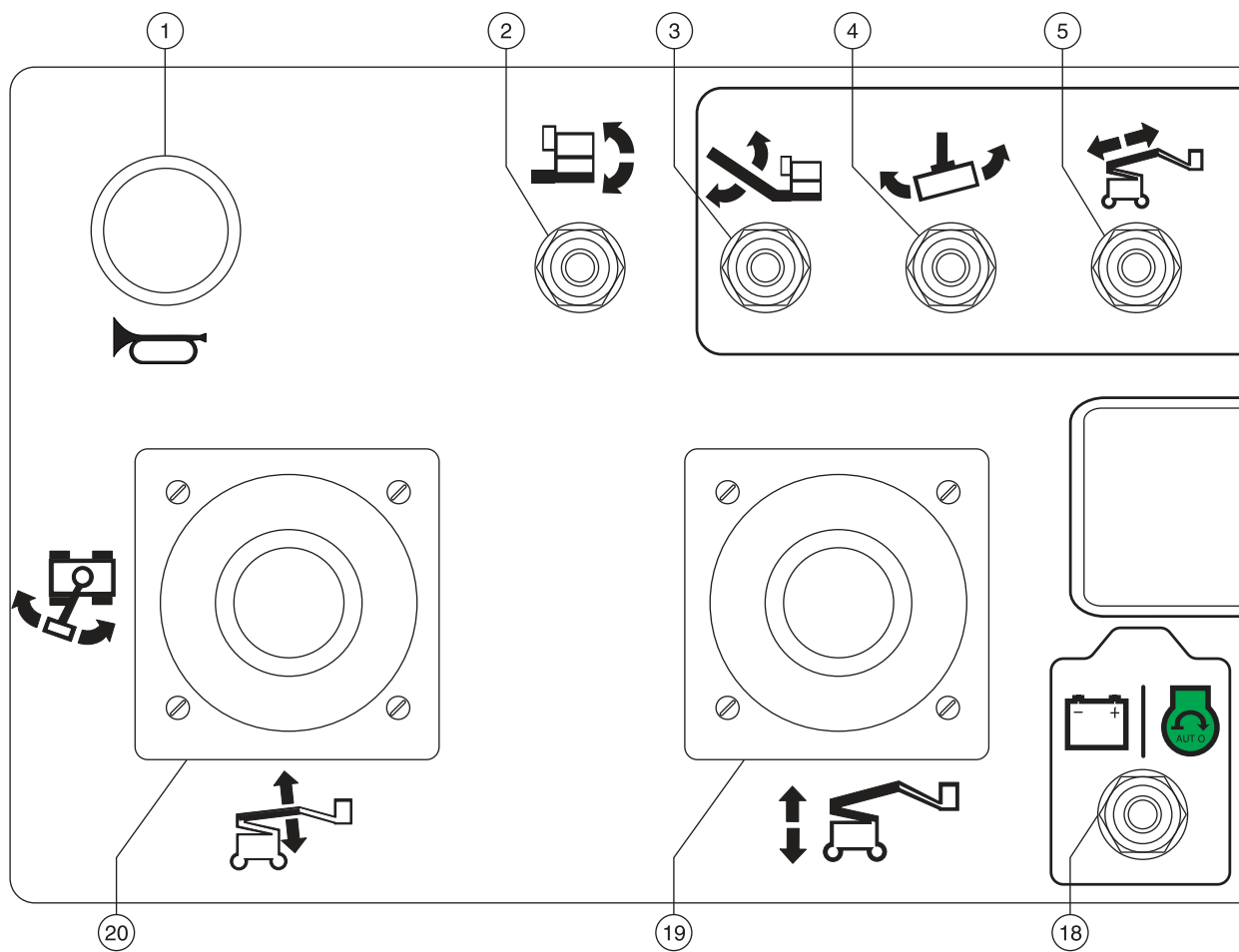
- 1 Startknapp
Håll knappen för aktivering intryckt för att funktionerna på markreglaget ska fungera.
- 2 Omkopplare för höjning/sänkning av underbom
För omkopplaren för underbommen uppåt så höjs bommen. För omkopplaren för underbommen nedåt så sänks bommen.
- 3 Omkopplare för höjning och sänkning av överbom
För omkopplaren för överbommen uppåt så höjs bommen. För omkopplaren för överbommen nedåt så sänks bommen.
- 4 Omkopplare för utskjutning/indragning av överbom
För omkopplaren för utskjutning/indragning av överbommen åt höger så skjuts bommen ut. För omkopplaren för utskjutning/indragning av överbommen åt vänster så dras bommen in.

Reglage

- 5 LCD-skärm
Vid start av maskinen visar LCD-skärmen maskinens stignings- och rullningsvinklar, antalet timmar maskinen har varit i drift och batteriets laddningsnivå. Larmet ljuder också i 4 sekunder. Skärmen visar också felkoder och annan serviceinformation.
- 6 Nyckelomkopplare för val av mark/från/plattform
Vrid nyckelomkopplaren till markläget, så fungerar markreglagen. Vrid nyckelomkopplaren till Från-läget så stängs maskinen av. Vrid nyckelomkopplaren till plattformsläget så fungerar plattformreglagen.
- 7 DC-lampa: FE-modeller
Tänd lampa anger att maskinen är i DC-läge.
- 8 Röd nödstoppknapp
Tryck in den röda nödstoppknappen till Från-läget för att stoppa alla funktioner och stänga av motorn. Dra ut den röda nödstoppknappen till Till-läget för att använda maskinen.
- 9 Hybriddriftlampa: FE-modeller
Tänd lampa anger att maskinen är i hybriddriftläge.
- 10 Omkopplare för maskindrift: FE-modeller
Flytta omkopplaren åt vänster för att välja DC-läge.

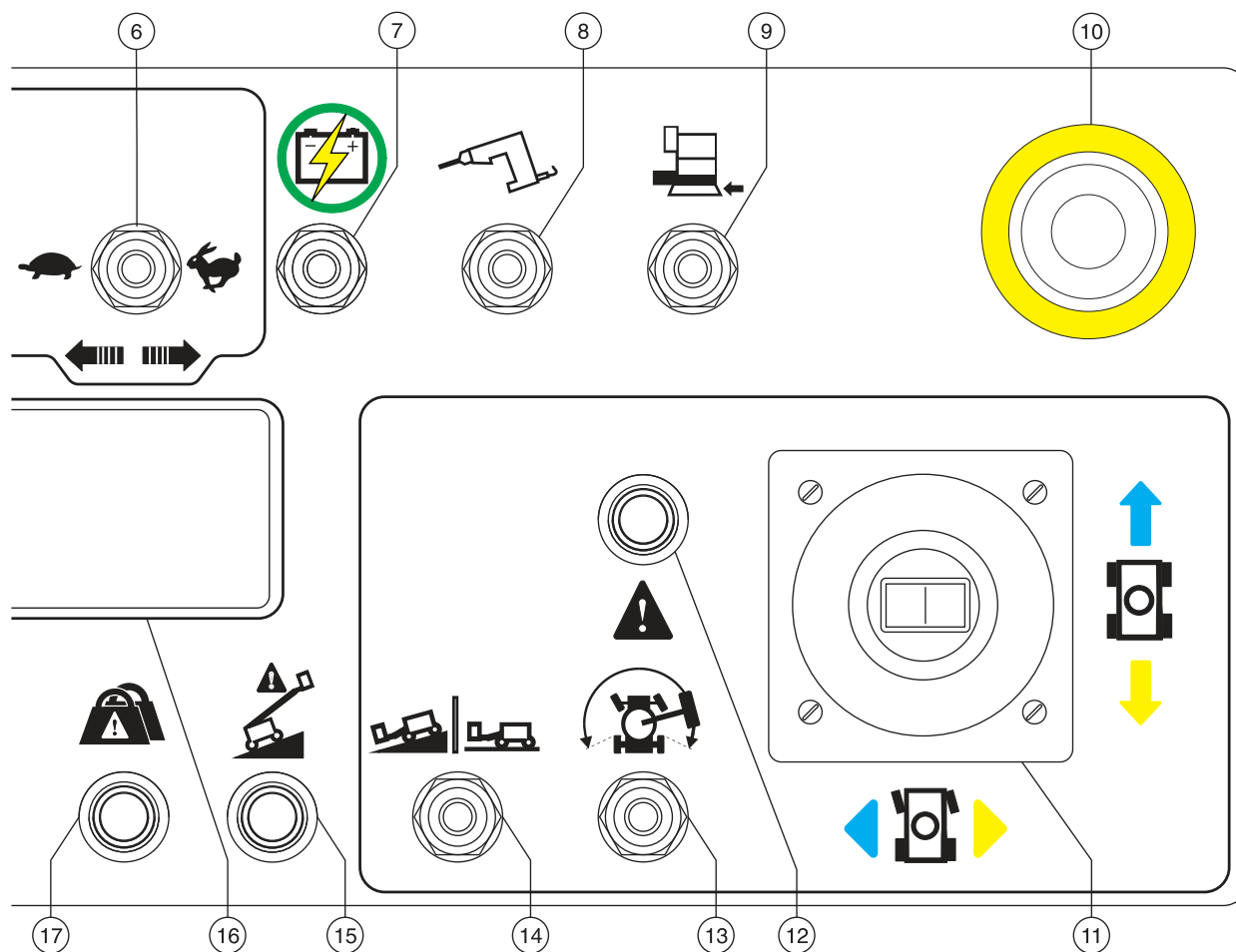
Flytta omkopplaren åt höger för att välja hybriddriftläge.
- 11 Omkopplare för jibb upp/ner
För brytaren för jibbommen uppåt så höjs jibbommen. För brytaren för jibbommen nedåt så sänks jibbommen.
- 12 Plattformsnivåbrytare
Flytta plattformsnivåomkopplaren uppåt, så höjs plattformen. Flytta plattformsnivåomkopplaren nedåt, så sänks plattformen.
- 13 Kontrollampa för plattformsöverbelastning
Lampan blinkar om plattformen är överbelastad och inga funktioner fungerar. Ta bort vikten tills lampan släcks.
- 14 Omkopplare för svängbordsrotation
Flytta svängbordets rotationsomkopplare uppåt, så roterar svängbordet åt höger. Flytta svängbordets rotationsomkopplare nedåt, så roterar svängbordet åt vänster.
- 15 Omkopplare för plattformrotation
Flytta plattformens rotationsomkopplare nedåt, så roterar plattformen åt höger. Flytta plattformens rotationsomkopplare uppåt, så roterar plattformen åt vänster.
- 16 Strömbrytare för nödkraft
Använd nödkraft om den primära kraftkällan (motorn) krånglar.
Håll nödkraftsknappen åt båda sidorna samtidigt och aktivera önskad funktion.

Reglage



Plattformsreglagepanel

Reglage



Reglage

Plattformsreglagepanel

1 Signalhornsknapp

Tryck på den här knappen så låter signalhornet. Släpp knappen, så tystnar signalhornet.

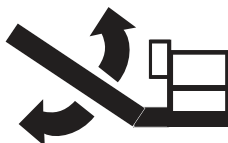
2 Plattformsnivåbrytare

Flytta plattformsnivåomkopplaren uppåt, så höjs plattformen. Flytta plattformsnivåomkopplaren nedåt, så sänks plattformen.



3 Omkopplare för jibb upp/ner

För brytaren för jibbommen uppåt så höjs jibbommen. För brytaren för jibbommen nedåt så sänks jibbommen.



4 Omkopplare för plattformrotation

Flytta plattformens rotationsomkopplare åt vänster, så roterar plattformen åt vänster. Flytta plattformens rotationsomkopplare åt höger, så roterar plattformen åt höger.



5 Omkopplare för utskjutning/indragning av överbom

För omkopplaren för överbommen uppåt så dras överbommen tillbaka. För omkopplaren för överbommen nedåt så skjuts överbommen ut.



6 Funktionshastighetsomkopplare

Flytta omkopplaren åt vänster så sänks hastigheten på funktionerna för höjning eller sänkning av jibb, plattformrotation samt utskjutning/indragning av överbommen. Flytta omkopplaren åt höger så ökar hastigheten på funktionerna för höjning eller sänkning av jibb, plattformrotation samt utskjutning/indragning av överbommen.

Observera: Hastigheten på funktionerna ökar eller minskar med 5 % varje gång hastighetsomkopplaren flyttas. Hastighetsomkopplaren kan också hållas åt något håll för att öka eller minska funktionshastigheten.

7 Strömbrytare för nödkraft

Använd nödkraft om den primära kraftkällan krånglar. Håll nödkraftsomkopplaren uppåt eller nedåt samtidigt som du aktiverar den önskade funktionen.

8 Växelriktaromkopplare (om sådan finns)

Flytta växelriktaromkopplaren uppåt för att aktivera växelriktaren. Flytta omkopplaren nedåt för att stänga av växelriktaren.

Reglage

- 9 Omkopplare för flygplansskydd (om sådant finns)
Flytta och håll flygplansskyddet intryckt för att köra maskinen när plattformens stötfångare rör vid ett objekt.

- 10 Röd nödstoppknapp
Tryck in den röda nödstoppknappen till Från-läget för att stoppa alla funktioner och stänga av motorn. Dra ut den röda nödstoppknappen till Till-läget för att använda maskinen.

- 11 Dubbelaxligt proportionellt reglage för reglering av driv- och styrfunktioner
ELLER Proportionellt reglage för körfunktion och tumvippomkopplare för styrfunktion.

Flytta reglagehandtaget i samma riktning som den blå pilen på manöverpanelen, så kör maskinen framåt. Flytta reglagehandtaget i samma riktning som den gula pilen, så kör maskinen bakåt. Flytta reglagehandtaget i samma riktning som den blå triangeln, så styr maskinen åt vänster. Flytta reglagehandtaget i samma riktning som den gula triangeln, så styr maskinen åt höger.

ELLER

Flytta reglagehandtaget i samma riktning som den blå pilen på manöverpanelen, så kör maskinen framåt. Flytta reglagehandtaget i samma riktning som den gula pilen, så kör maskinen bakåt. Tryck på vänster sida på tumvippomkopplaren så styr maskinen åt vänster. Tryck på höger sida på tumvippomkopplaren så styr maskinen åt höger.

- 12 Kontrollampa för köraktivering

Lampan tänd indikerar att bommen precis har flyttat sig förbi ett av styrhjulena och att körfunktionen har avbrutits.

- 13 Brytare för kontroll av körriktning

För att köra när indikatorlampan för köraktivering lyser håller du omkopplaren för aktivering av körläge åt något håll och flyttar körreglaget långsamt från mitten. Var medveten om att maskinen kan flytta sig i motsatt riktning mot den riktning som kör- och styrkontrollen flyttas.

- 14 Omkopplare för körhastighetsval

Symbol för maskin i lutning: Låg hastighet för bättre kontroll över gasreglaget med lägre körhastighet.

Symbol för plant underlag: Hög hastighet för maximal körhastighet.

- 15 Varningslampa för ej horisontell maskin

Maskinens nivelleringslampor tänds när lutningslarmet går.

- 16 LCD-avläsningskärm



- a Ytterligare information finns i bruksanvisningen
- b Kontakta underhåll
- c Risk
- d Hybriddriftläge
- e DC-läge

Reglage

17 Kontrollampa för plattformsoverbelastning

Lampan blinkar om plattformen är överbelastad och inga funktioner fungerar. Ta bort vikten tills lampan släcks.

18 Omkopplare för maskindrift: FE-modeller

Flytta omkopplaren åt vänster för att välja DC-läge.

Flytta omkopplaren åt höger för att välja hybriddriftläge.

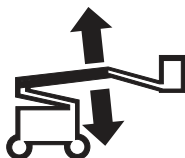
19 Proportionellt reglagehandtag för funktionen underbom upp/ner

Flytta reglagehandtaget uppåt, så höjs nederbommen. Flytta reglagehandtaget nedåt, så sänks nederbommen.



20 Dubbelaxligt proportionellt reglagehandtag för höjning/sänkning av överbom och vridbordsrotation vänster/höger

Flytta reglagehandtaget uppåt, så höjs överbommen. Flytta reglagehandtaget nedåt, så sänks överbommen.



Flytta reglagehandtaget åt höger, så roterar svängbordet åt höger. Flytta reglagehandtaget åt vänster, så roterar svängbordet åt vänster.



Inspektioner



Manövrera aldrig maskinen innan:

- ☑ Du har lärt dig och använder principerna om hur maskinen ska manövreras på ett säkert sätt enligt denna bruksanvisning.
 - 1 Undvik farliga situationer.
 - 2 Utför alltid en inspektion före drift.**
- Lär dig att utföra en inspektion före drift innan du fortsätter till nästa avsnitt.**
 - 3 Utför alltid funktionstesterna innan maskinen tas i drift.
 - 4 Inspektera arbetsplatsen.
 - 5 Använd endast maskinen för avsett ändamål.

Grundregler om inspektion före drift

Det åligger föraren att utföra en inspektion och rutinunderhåll före drift.

Inspektionen före drift är en visuell kontroll som föraren utför före varje arbetspass början. Syftet med inspektionen är att upptäcka om något är fel med maskinen, innan föraren utför funktionstesterna.

Inspektionen före drift bidrar också till att avgöra om rutinunderhåll krävs. Föraren får endast utföra det rutinunderhåll som finns angivet i denna handbok.

Se listan på nästa sida och kontrollera varje post.

Om du upptäcker någon otillåten avvikelse från levererat skick måste maskinen märkas och tas ur drift.

Maskinen får endast repareras av en auktoriserad reparatör och enligt tillverkarens specifikationer. Efter varje reparation måste föraren åter utföra en inspektion före drift innan funktionstesterna genomförs.

Schemalagda underhållsinspektioner ska utföras av auktoriserade reparatörer enligt tillverkarens specifikationer och föreskrifterna i ansvarshandböckerna.

Inspektioner

Inspektion före drift

- Kontrollera att säkerhetshandboken, ansvarshandboken och bruksanvisningen är kompletta, går att läsa och förvaras i plattformens förvaringsfack.
- Kontrollera att alla dekalerna finns på maskinen och att de går att läsa. Se avsnittet Inspektioner.
- Kontrollera att det inte finns hydrauloljeläckage och att hydrauloljenivån är korrekt. Fyll på olja vid behov. Se avsnittet Underhåll.
- Kontrollera att batteriet inte läcker och att batteriets vätskenivå är korrekt. Fyll på destillerat vatten vid behov. Se avsnittet Underhåll.
- FE-modeller: Kontrollera att det inte finns oljeläckor, och att oljenivån är korrekt. Fyll på olja vid behov. Se avsnittet Underhåll.
- FE-modeller: Kontrollera att det inte finns kylvätskeläckor, och att kylvätskenivån är korrekt. Fyll på kylvätska vid behov. Se avsnittet Underhåll.

Kontrollera att följande komponenter eller områden inte har skadats, har monterats fel eller saknas eller har ändrats på ett otillåtet sätt:

- Elkomponenter, ledningsdragning och elkablar
- Hydraulslangar, kopplingar, cylindrar och ventilblock
- Bränsle- och hydraultankar
- Kör- och svängbordsmotor samt transmissionsnav

- Glidklackar
- Däck och hjul
- FE-modeller: Motor och tillhörande komponenter
- Gränslägesbrytare, vinkelsensorer och signalhorn
- Larm och blinkfyror (om det finns)
- Muttrar, bultar och andra fästanordningar
- Plattformsingång med kedja eller grind
- Plattformsbelastningscell (om maskinen är utrustad med sådana)
- Förankringspunkt för sele/livlina

Kontrollera hela maskinen med avseende på följande:

- Sprickor i svetsfogar eller bärande komponenter
- Bucklor eller skador på maskinen
- Kraftig rost, korrosion eller oxidering
- Kontrollera att alla bärande delar eller andra vitala komponenter finns med och att alla tillhörande fästanordningar och stift har monterats och är ordentligt åtdragna.
- Kontrollera att alla täckplåtar och luckor har monterats och reglats efter inspektion.

Inspektioner



Manövrera aldrig maskinen innan:

- Du har lärt dig och använder principerna om hur maskinen ska manövreras på ett säkert sätt enligt denna bruksanvisning.

- 1 Undvik farliga situationer.
- 2 Utför alltid en inspektion före drift.

3 Utför alltid funktionstester innan maskinen körs.

Lär dig funktionstesterna noga så att du förstår dem, innan du fortsätter till nästa avsnitt.

- 4 Inspektera arbetsplatsen.
- 5 Använd endast maskinen för avsett ändamål.

Grundregler om funktionstester

Syftet med funktionstesterna är att upptäcka eventuella felaktigheter innan maskinen tas i drift. Föraren måste följa de stegvisa anvisningarna tills maskinens samtliga funktioner testats.

En felaktig maskin får aldrig användas. Om funktionsfel upptäcks på maskinen måste maskinen märkas och tas ur drift. Maskinen får endast repareras av en auktoriserad reparatör och enligt tillverkarens specifikationer.

När maskinen reparerats, måste den genomgå en inspektion före drift och åter funktionstestas av föraren, innan den tas i drift.

Inspektioner

Vid markreglagen

- 1 Ställ upp och testa maskinen på ett fast, plant underlag som är fritt från hinder.
- 2 Vrid nyckelomkopplaren till markreglering.
- 3 Dra ut den röda nödstoppssknappen till Till-läget.
- ⊙ Resultat: Varningslampan (om sådan finns) ska blinka.
- 4 FE-modeller: Starta motorn. Se avsnittet Driftsanvisningar.

Test av nödstopp

- 5 Tryck in den röda nödstoppssknappen till Från-läget.
- ⊙ Resultat för FE-modeller: Motorn stängs av efter 2 till 3 sekunder.
- 6 Håll funktionsknappen intryckt och aktivera varje boms- och plattformsvippomkopplarfunktion.
- ⊙ Resultat: Ingen funktion ska fungera.
- 7 Dra ut den röda nödstoppssknappen till Till-läget.

Test av maskinfunktionerna

- 8 Tryck inte på funktionsstartknappen. Försök aktivera alla vippomkopplare för bom och plattform.
- ⊙ Resultat: Inga bom- eller plattformsfunktioner ska fungera.
- 9 Håll funktionsknappen intryckt och aktivera varje boms- och plattformsvippomkopplarfunktion.
- ⊙ Resultat: Alla bom- och plattformsfunktioner ska fungera en hel cykel. Sänkningslarmet ska ljuda medan bommen sänks.

Test av nödfunktionerna

FE-modeller:

- 10 Vrid nyckelomkopplaren till markreglering.
- 11 Dra ut den röda nödstoppssknappen till Till-läget.
- 12 Välj hybriddriftläge.
- 13 Håll vippomkopplaren för nödkraft i Till-läget och aktivera samtidigt alla vippomkopplare för bomfunktionen.



Observera: För att spara batterikraft, bör varje funktion bara testas i en partiell cykel.

- ⊙ Resultat: Alla bomfunktioner ska fungera.

DC-modeller:

- 14 Vrid nyckelomkopplaren till markreglering.
- 15 Dra ut den röda nödstoppssknappen till Till-läget.
- 16 Håll vippomkopplaren för nödkraft i Till-läget och aktivera samtidigt alla vippomkopplare för bomfunktionen.



Observera: För att spara batterikraft, bör varje funktion bara testas i en partiell cykel.

- ⊙ Resultat: Alla bomfunktioner ska fungera.

Inspektioner

Test av lutningssensorn

FE-modeller:

- 17 Ställ upp och testa maskinen på ett fast, plant underlag som är fritt från hinder.
 - 18 Vrid nyckelomkopplaren till markreglering.
 - 19 Dra ut den röda nödstoppknappen till Till-läget.
 - 20 Välj hybriddriftläge.
 - 21 Starta motorn. Se avsnittet Driftsanvisningar.
- ⊙ Resultat: Vid start av maskinen visar markreglagemätaren maskinens stignings- och rullningsvinklar. Larmet ljuder också i 4 sekunder.

DC-modeller:

- 22 Ställ upp och testa maskinen på ett fast, plant underlag som är fritt från hinder.
 - 23 Vrid nyckelomkopplaren till markreglering.
 - 24 Dra ut den röda nödstoppknappen till Till-läget.
- ⊙ Resultat: Vid start av maskinen visar markreglagemätaren maskinens stignings- och rullningsvinklar. Larmet ljuder också i 4 sekunder.

Vid plattformens manöverpanel

- 25 Vrid nyckelomkopplaren till manövrering från plattformen.
- 26 Dra ut den röda nödstoppknappen till Till-läget.
- 27 FE-modeller: Starta motorn. Se avsnittet Driftsanvisningar.

Test av nödstopp

- 28 Tryck in plattformens röda nödstoppknapp till Från-läget.
- ⊙ Resultat för FE-modeller: Motorn ska nu stanna.
- 29 Aktivera alla funktioners reglagehandtag, vippomkopplare eller tumvippomkopplare.
- ⊙ Resultat: Ingen funktion ska fungera.
- 30 Dra ut plattformens röda nödstoppknapp till Till-läget.

Testa signalhornet

- 31 Tryck på signalhornsknappen.
- ⊙ Resultat: Signalhornet ska ljuda.

Inspektioner

Test av fotomkopplaren

DC-modeller:

32 Tryck inte ned fotomkopplaren. Testa alla maskinfunktioner.

⊙ Resultat: Ingen funktion ska fungera.

FE-modeller:

33 Tryck in plattformens röda nödstoppknapp till Från-läget.

34 Dra ut den röda nödstoppknappen till Till-läget men starta inte motorn.

35 Tryck inte ned fotomkopplaren för att sedan försöka starta motorn genom att flytta driftomkopplaren till hybriddriftläget.

⊙ Resultat: Motorn bör inte starta.

36 Flytta driftomkopplaren till hybriddriftläget.

37 Håll fotomkopplaren intryckt.

⊙ Resultat: Motorn bör starta.

38 Släpp upp fotomkopplaren och testa varje maskinfunktion.

⊙ Resultat: Ingen funktion ska fungera.

Test av maskinfunktionerna

39 Trampa ned fotomkopplaren.

40 Aktivera alla maskinfunktioners reglagehandtag eller vippbrytare.

⊙ Resultat: Alla bom- och plattformsfunktioner ska fungera en hel cykel.

Test av styrningen

41 Trampa ned fotomkopplaren.

42 Tryck tumvippsomkopplaren högst upp på körreglaget i samma riktning som den blå triangeln på manöverpanelen ELLER flytta långsamt reglagehandtaget i riktning mot den blå triangeln.

⊙ Resultat: Styrhjulen ska vridas i samma riktning som de blå triangelarna på manöverpanelen.

43 Tryck tumvippsomkopplaren i samma riktning som den gula triangeln på manöverpanelen ELLER flytta långsamt reglagehandtaget i samma riktning som den gula triangeln.

⊙ Resultat: Styrhjulen ska vridas i samma riktning som de gula triangelarna på körchassit.

Inspektioner

Testkörning och bromstest

- 44 Trampa ned fotomkopplaren.
- 45 Flytta körreglaget långsamt i samma riktning som den blå pilen på manöverpanelen tills maskinen börjar röra sig. Placera därefter handtaget i mittläget.
- ⊙ Resultat: Maskinen ska nu röra sig i samma riktning som den blå pilen på körchassit och därefter stanna tvärt.
- 46 Flytta reglagehandtaget långsamt i samma riktning som den gula pilen på manöverpanelen tills maskinen börjar röra sig. Placera därefter handtaget i mittläget.
- ⊙ Resultat: Maskinen ska nu röra sig i samma riktning som den gula pilen på körchassit och därefter stanna tvärt.

Observera: Bromsarna måste kunna hålla maskinen på en sluttning som den kan ta sig uppför.

Test av köraktiveringssystemet

- 47 Tryck ned pedalen och sänk ned bommen helt och hållet.
- 48 Roterera vridbordet tills överbommen flyttar sig förbi ett av de icke styrande hjulen.

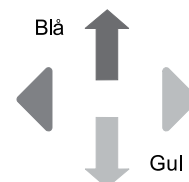
- ⊙ Resultat: Varningslampan för aktivering av körning ska tändas och fortsätta lysa medan bommen är inom det område som visas.



- 49 Flytta körreglaget från mitten.
- ⊙ Resultat: Körfunktionen ska inte fungera.
- 50 För och håll vippomkopplaren för kontroll av körriktning åt valfri sida och för sakta körreglaget från mitten.
- ⊙ Resultat: Körfunktionen ska fungera.

Observera: När köraktiveringssystemet används, kan maskinen köra i motsatt riktning mot hur kör- och styrreglaget flyttas.

Använd de färgkodade pilarna på plattformreglagen och körchassit för att identifiera körriktningen.



Inspektioner

Test av begränsad körhastighet

- 51 Trampa ned fotomkopplaren.
- 52 Höj överbommen ca 61 cm.
- 53 Flytta sakta körreglaget till fullt körläge.
- ⊙ Resultat: Den maximala körhastigheten med höjd överbom ska inte överstiga 30 cm/s.
- 54 Fäll ned överbommen till nedsänkt läge.
- 55 Skjut ut överbommen ca 61 cm.
- 56 Flytta sakta körreglaget till fullt körläge.
- ⊙ Resultat: Den maximala körhastigheten med utskjuten överbom ska inte överstiga 30 cm/s.
- 57 Sänk och dra in överbommen till nedsänkt läge.
- 58 Höj underbommen ca 61 cm.
- 59 Flytta sakta körreglaget till fullt körläge.
- ⊙ Resultat: Den maximala körhastigheten med höjd underbom ska inte överstiga 30 cm/s.
- 60 Sänk underbommen till nedsänkt läge.

Om körhastigheten med över- eller underbommen upprest eller överbommen utskjuten överstiger 30 cm per sekund, ska maskinen märkas och omedelbart tas ur drift.

Testa lutningsfrånkopplingen

- 61 Trampa ned fotomkopplaren.
- 62 Med bommen helt infälld kör du upp maskinen på en sluttning där chassits stigningsvinkel är större än 2,5°.
- ⊙ Resultat: Maskinen ska fortsätta gå.
- 63 Återgå till plan mark och höj överbommen till höjt läge (c:a 10° ovanför horisontalplanet).
- 64 Kör upp maskinen på en sluttning där chassits stigningsvinkel är större än 2,5°.
- ⊙ Resultat: Maskinen ska stanna när chassits lutning överstiger 2,5° och larmet ska ljuda vid plattformslagen.
- 65 Sänk överbommen till nedsänkt läge eller kör i motsatt riktning.
- ⊙ Resultat: Maskinen bör röra på sig.
- 66 Återgå till plan mark och dra ut överbommen c:a 0,5 m.
- 67 Kör upp maskinen på en sluttning där chassits stigningsvinkel är större än 2,5°.
- ⊙ Resultat: Maskinen ska stanna när chassits lutning överstiger 2,5° och larmet ska ljuda vid plattformslagen.
- 68 Dra tillbaka överbommen till nedsänkt läge eller kör i motsatt riktning.
- ⊙ Resultat: Maskinen bör röra på sig.

Inspektioner

- 69 Återgå till plan mark och fäll ned bommen.
- 70 Med bommen helt infälld kör du upp maskinen på en sluttning där chassits stigningsvinkel är större än 2,5°.
- ⊙ Resultat: Maskinen ska fortsätta gå.
- 71 Återgå till plan mark och höj underbommen till höjt läge (c:a 15° ovanför horisontalplanet).
- 72 Kör upp maskinen på en sluttning där chassits stigningsvinkel är större än 2,5°.
- ⊙ Resultat: Maskinen ska stanna när chassits lutning överstiger 2,5° och larmet ska ljuda vid plattformslagen.
- 73 Sänk underbommen till nedsänkt läge eller kör i motsatt riktning.
- ⊙ Resultat: Maskinen bör röra på sig.
- 74 Med bommen helt infälld kör du upp maskinen på en sluttning där chassits rullningsvinkel är större än 4,5°.
- ⊙ Resultat: Maskinen ska fortsätta gå.
- 75 Återgå till plan mark och höj överbommen till höjt läge (c:a 10° ovanför horisontalplanet).
- 76 Kör upp maskinen på en sluttning där chassits rullningsvinkel är större än 4,5°.
- ⊙ Resultat: Maskinen ska stanna när chassits lutning överstiger 4,5° och larmet ska ljuda vid plattformslagen.
- 77 Sänk överbommen till nedsänkt läge eller kör i motsatt riktning.
- ⊙ Resultat: Maskinen bör röra på sig.
- 78 Återgå till plan mark och dra ut överbommen c:a 0,5 m.
- 79 Kör upp maskinen på en sluttning där chassits rullningsvinkel är större än 4,5°.
- ⊙ Resultat: Maskinen ska stanna när chassits lutning överstiger 4,5° och larmet ska ljuda vid plattformslagen.
- 80 Dra tillbaka överbommen till nedsänkt läge eller kör i motsatt riktning.
- ⊙ Resultat: Maskinen bör röra på sig.
- 81 Återgå till plan mark och fäll ned bommen.
- 82 Med bommen helt infälld kör du upp maskinen på en sluttning där chassits rullningsvinkel är större än 4,5°.
- ⊙ Resultat: Maskinen ska fortsätta gå.
- 83 Återgå till plan mark och höj underbommen till höjt läge (c:a 15° ovanför horisontalplanet).
- 84 Kör upp maskinen på en sluttning där chassits rullningsvinkel är större än 4,5°.
- ⊙ Resultat: Maskinen ska stanna när chassits lutning överstiger 4,5° och larmet ska ljuda vid plattformslagen.
- 85 Sänk underbommen till nedsänkt läge eller kör i motsatt riktning.
- ⊙ Resultat: Maskinen bör röra på sig.

Inspektioner

Test av pendlande axel (om sådan finns)

- 86 Kör upp höger styrhjul på en 15 cm hög kloss eller en trottoarkant.
- ⊙ Resultat: De tre återstående däcken ska vara kvar i kontakt med marken.
- 87 Kör upp vänster styrhjul på en 15 cm hög kloss eller en trottoarkant.
- ⊙ Resultat: De tre återstående däcken ska vara kvar i kontakt med marken.
- 88 Kör upp båda styrhjulen på en 15 cm hög kloss eller en trottoarkant.
- ⊙ Resultat: De icke styrande hjulen ska vara i fortsatt kontakt med marken.

Test av nödfunktionerna

- 89 Tryck in den röda nödstoppknappen till Från-läget.
- 90 Dra ut den röda nödstoppknappen till Till-läget.
- 91 Trampa ned fotomkopplaren.
- 92 Flytta nödkraftsomkopplaren samtidigt som varje funktionsknapp trycks in och varje funktionsvippomkopplare eller tumvippomkopplare aktiveras, en i taget. Observera: För att spara batterikraft, bör varje funktion bara testas i en partiell cykel.
- ⊙ Resultat: Alla bom- och styrfunktioner ska fungera. Körfunktionerna ska inte fungera med nödkraft.


Test av väljaren för höjning/körning (om sådan finns)

- 93 Trampa ned fotomkopplaren.
- 94 Flytta körreglaget från mitten och aktivera en vippomkopplare för en bomfunktion.
- ⊙ Resultat: Inga bomfunktioner ska fungera. Maskinen rör sig i den riktning som indikeras på manöverpanelen.

Reparera alla felfunktioner innan maskinen tas i bruk.

Testa flygplansskyddet (om sådant finns)

Observera: Det kan krävas två personer för att utföra detta test.

- 95 Höj överbommen ca 30 cm.
- 96 Flytta den gula stötfångaren längst ned på plattformen 10 cm åt något håll.
- 97 Aktivera alla funktioners reglagehandtag eller vippbrytare.
- ⊙ Resultat: Inga bom- eller styrfunktioner ska fungera.
- 98 Flytta och håll omkopplaren för flygplansskydd intryckt.
- 
- 99 Aktivera alla funktioners reglagehandtag eller vippbrytare.
- ⊙ Resultat: Alla bom- och styrfunktioner ska fungera.

Inspektioner



Manövrera aldrig maskinen innan:

- Du har lärt dig och använder principerna om hur maskinen ska manövreras på ett säkert sätt enligt denna bruksanvisning.

- 1 Undvik farliga situationer.
- 2 Utför alltid en inspektion före drift.
- 3 Utför alltid funktionstesterna innan maskinen tas i drift.

4 Inspektera arbetsplatsen.

Lär dig arbetsplatsinspektionen noga så att du förstår den, innan du fortsätter till nästa avsnitt.

- 5 Använd endast maskinen för avsett ändamål.

Arbetsplatsinspektion - grunder

Syftet med inspektionen av arbetsplatsen är att underlätta för föraren att avgöra om det går att arbeta säkert med maskinen på arbetsplatsen. Inspektionen ska utföras av föraren innan maskinen flyttas till arbetsplatsen.

Det är förarens skyldighet att informera sig om och minnas alla faror som kan förekomma på den nya arbetsplatsen och att uppmärksamma och undvika dem medan han eller hon flyttar, iordningställer och manövrerar maskinen.

Arbetsplatsinspektion

Uppmärksamma och undvik följande farliga situationer:

- branter och hål
- gupp, markhinder och skräp/rivningsmassor
- sluttningar
- instabila eller hala ytor
- överliggande hinder och högspänningsledningar
- farliga platser
- otillräcklig bärighet hos underlaget för att tåla belastningen från maskinen
- vind- och väderleksförhållanden
- närvaro av obehörig personal
- andra förhållanden som kan försämra säkerheten

Inspektioner

Inspektion av dekaler med symboler Z-60/37DC

Använd bilderna på nästa sida för att kontrollera att samtliga dekaler går att läsa och finns på maskinen.

I nedanstående tabell beskrivs dekalerna efter nummer, och antalet dekaler anges.

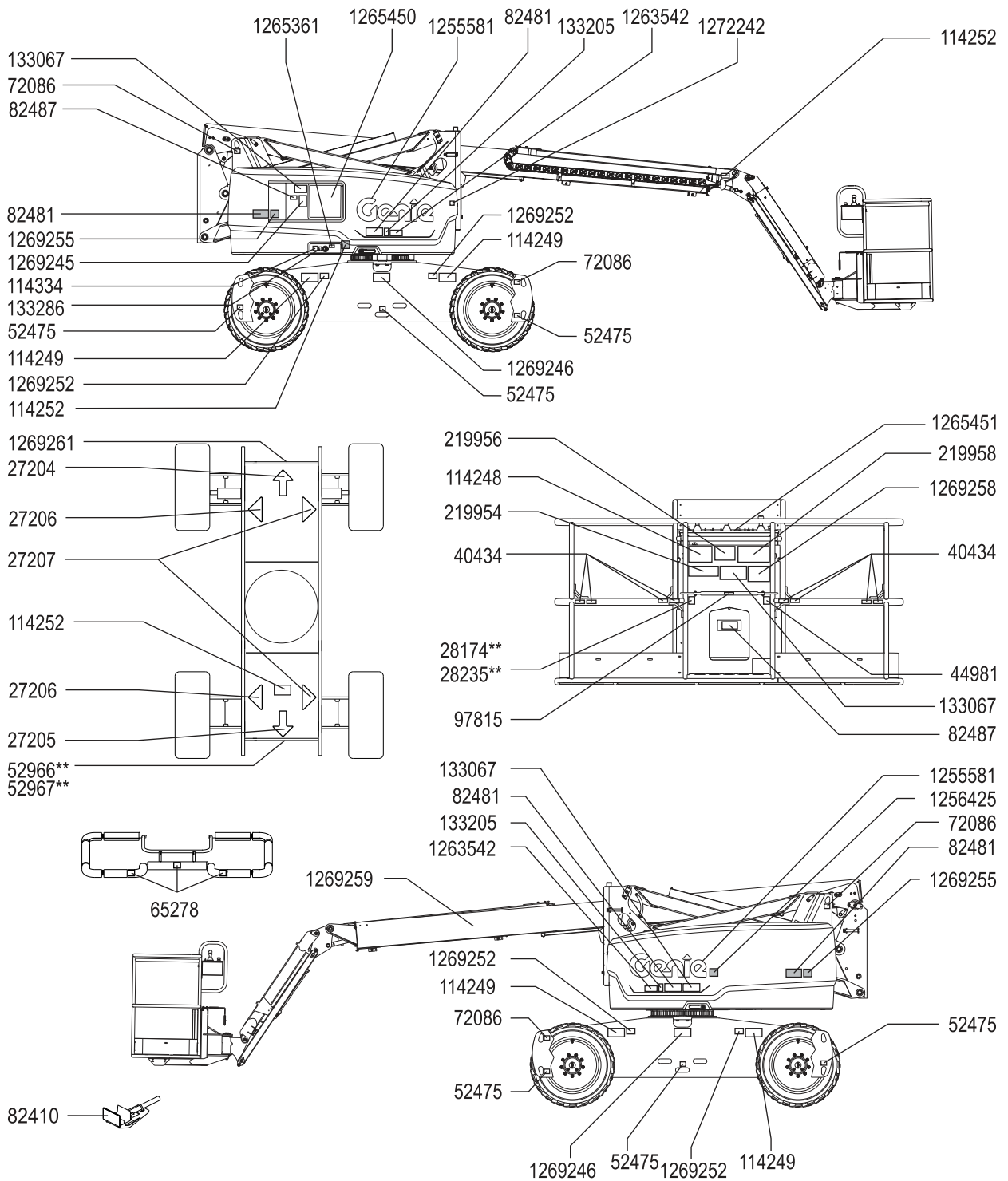
Artikel-nummer	Dekalbeskrivning	Ant.
27204	Pil – Blå	1
27205	Pil – Gul	1
27206	Triangel – Blå	2
27207	Triangel – Gul	2
28174	Etikett – Ström till plattform, 230 V	2
28235	Etikett – Ström till plattform, 115 V	2
40434	Etikett – Fästpunkt för sele/livlina	8
44981	Etikett – Luftledning till plattform (tillval)	2
52475	Etikett – Transportfästanordning	6
52966	Kosmetisk – 4 x 2	1
52967	Kosmetisk – 4 x 4	1
65278	Se upp – Inget steg	3
72086	Etikett – Lyftpunkt	4
82481	Etikett – Säkerhet batteri/laddare	4
82487	Etikett – Läs bruksanvisningen	2
82487	Etikett – Läs bruksanvisningen (panelsläde)	2
97815	Etikett – Nedre mellanskena	1
114248	Etikett – Risk för vältning, lutningslarm	1
114249	Etikett – Risk för vältning, däck	4

Artikel-nummer	Dekalbeskrivning	Ant.
114251	Etikett – Risk för explosion	2
114252	Etikett – Risk för vältning, gränslägesbrytare	3
114334	Etikett – Risk för elektriska stötar, plugg	1
133067	Etikett – Risk för elektriska stötar	3
133205	Etikett – Risk för elektriska stötar/brännskada	2
133286	Etikett – Ström till laddare	1
219954	Etikett – Risk för vältning, CE	1
219956	Etikett – Plattformsoverlastning	1
219958	Etikett – Risk för vältning, klämrisk	1
1255581	Kosmetisk – Genie	2
1256425	Etikett – Fara, risk för elektriska stötar	1
1263542	Etikett – Tillträde till utrymme	2
1265361	Etikett – Batteriladdningsindikator	1
1265450	Markreglagepanel	1
1265451	Plattformens manöverpanel	1
1269245	Etikett – Nödsänkning	1
1269246	Etikett – Transport/lyft	2
1269252	Etikett – Hjulbelastning, Z-60/37	4
1269255	Fara – Risk för vältning, batterier	2
1269258	Etikett – Lutningskapacitet, Z-60/37	1
1269259	Kosmetisk – Genie Z-60/37DC	1
1269261	Kosmetisk – Z-60/37DC	1
1272242	Etikett – Maskinregistrering/ägarbyte	1

■ Skuggning betyder att dekalen inte är synlig, att den sitter under skyddslock

** Dessa dekaler är modell-, alternativ- eller konfigurationsspecifika.

Inspektioner



Inspektioner

Inspektion av dekaler med symboler Z-60/37FE

Använd bilderna på nästa sida för att kontrollera att samtliga dekaler går att läsa och finns på maskinen.

I nedanstående tabell beskrivs dekalerna efter nummer, och antalet dekaler anges.

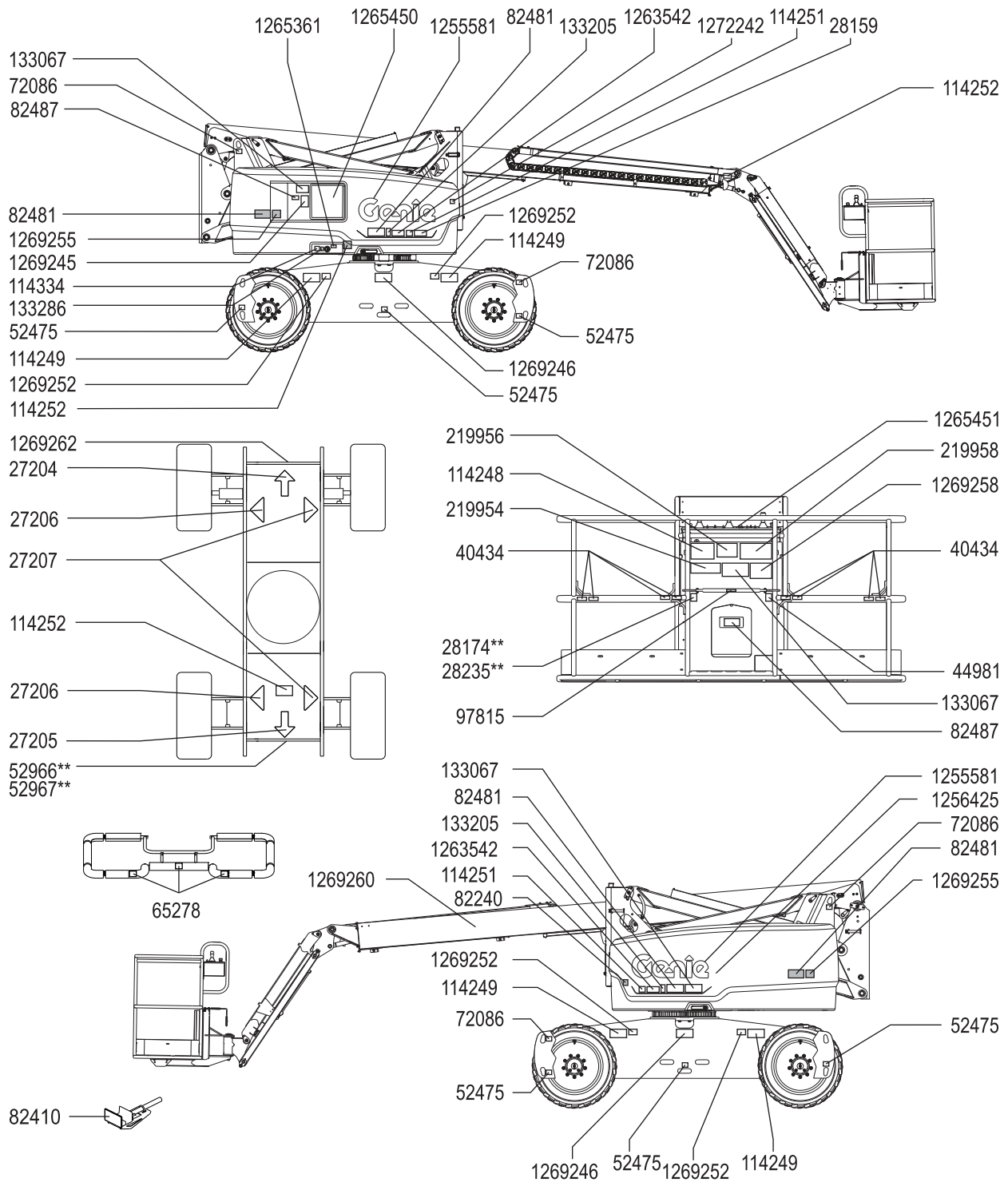
Artikel-nummer	Dekalbeskrivning	Ant.
27204	Pil – Blå	1
27205	Pil – Gul	1
27206	Triangel – Blå	2
27207	Triangel – Gul	2
28159	Etikett – Diesel	1
28174	Etikett – Ström till plattform, 230 V **	2
28235	Etikett – Ström till plattform, 115 V **	2
40434	Etikett – Fästpunkt för sele/livlina	8
44981	Etikett – Luftledning till plattform (tillval)	2
52475	Etikett – Transportfästanordning	6
52966	Kosmetisk – 4 x 2 **	1
52967	Kosmetisk – 4 x 4 **	1
65278	Se upp – Inget steg	3
72086	Etikett – Lyftpunkt	4
82240	Etikett – Ljudnivå	1
82481	Etikett – Säkerhet batteri/laddare	4
82487	Etikett – Läs bruksanvisningen	2
82487	Etikett – Läs bruksanvisningen (panelsläde)	2
97815	Etikett – Nedre mellanskena	1
114248	Etikett – Risk för vältningslarm	1

Artikel-nummer	Dekalbeskrivning	Ant.
114249	Etikett – Risk för vältnings, däck	4
114251	Etikett – Risk för explosion	2
114252	Etikett – Risk för vältnings, gränslägesbrytare	3
114334	Etikett – Risk för elektriska stötar, plugg	1
133067	Etikett – Risk för elektriska stötar	3
133205	Etikett – Risk för elektriska stötar/brännskada	2
133286	Etikett – Ström till laddare	1
219954	Etikett – Risk för vältnings, CE	1
219956	Etikett – Plattformsoverlastning	1
219958	Etikett – Risk för vältnings, klämrisk	1
1255581	Kosmetisk – Genie	2
1256425	Etikett – Fara, risk för elektriska stötar	1
1263542	Etikett – Tillträde till utrymme	2
1265361	Etikett – Batteriladdningsindikator	1
1265450	Markreglagepanel	1
1265451	Plattformens manöverpanel	1
1269245	Etikett – Nödsänkning	1
1269246	Etikett – Transport/lyft	2
1269252	Etikett – Hjulbelastning, Z-60/37	4
1269255	Fara – Risk för vältnings, batterier	2
1269258	Etikett – Lutningskapacitet, Z-60/37	1
1269260	Kosmetisk – Genie Z-60/37FE	1
1269262	Kosmetisk – Z-60/37FE Hybrid	1
1272242	Etikett – Maskinregistrering/ägarbyte	1

■ Skuggning betyder att dekalen inte är synlig, att den sitter under skyddslock

** Dessa dekaler är modell-, alternativ- eller konfigurationspecifika.

Inspektioner



Driftsanvisningar



Manövrera aldrig maskinen innan:

- Du har lärt dig och använder principerna om hur maskinen ska manövreras på ett säkert sätt enligt denna bruksanvisning.
 - 1 Undvik farliga situationer.
 - 2 Utför alltid en inspektion före drift.
 - 3 Utför alltid funktionstesterna innan maskinen tas i drift.
 - 4 Inspektera arbetsplatsen.
 - 5 **Använd endast maskinen på avsett sätt.**

Grundregler

Kapitlet Driftsanvisningar ger fullständiga anvisningar om driften av maskinen. Föraren är skyldig att följa alla säkerhetsregler och anvisningar i förar-, säkerhets- och ansvarshandböckerna.

Det är både riskabelt och farligt att använda maskinen för annat ändamål än att lyfta personal och deras verktyg och material till en arbetsplats.

Endast utbildad och auktoriserad personal bör tillåtas manövrera maskinen. Om fler än en förare ska använda maskinen vid olika tidpunkter i samma arbetsskift, måste samtliga vara kvalificerade förare och förväntas följa alla säkerhetsföreskrifter och anvisningar i förar-, säkerhets- och ansvarshandböckerna. Detta innebär att varje ny förare ska utföra en inspektion före drift, funktionstester och en inspektion av arbetsplatsen innan maskinen tas i drift.

Driftsanvisningar

Maskindrift

FE-modeller kan köras med eller utan motorn igång.

- 1 Vrid om nyckelomkopplaren till mark- eller plattformskontroll.
- 2 Kontrollera att båda batterienheterna har anslutits innan maskinen tas i drift.
- 3 Kontrollera att båda de röda mark- och plattformsknapparna för nödstopp är utdragna till Till-läget.

Nödstopp

Tryck in den röda nödstoppsknappen till Från-läget på chassits eller plattformens manöverpanel, så att samtliga funktioner avstannar.

Reparera den funktion som eventuellt inte avstannar, när du trycker på någon av de röda nödstoppsknapparna.

Val och drift via markkontrollerna åsidosätter plattformens röda nödstoppsknapp.

Nödkraft

Använd nödkraft om den primära energikällan inte fungerar.

- 1 Vrid om nyckelomkopplaren till mark- eller plattformskontroll.
- 2 Dra ut plattformens röda nödstoppsknapp till Till-läget.
- 3 Tryck ner fotomkopplaren när kontrollerna används från plattformen.
- 4 Håll strömbrytaren för nödkraft i något läge och aktivera samtidigt den önskade funktionen.



Driftsanvisningar

FE-modeller: Starta motorn

Från markreglagepanelen.

- 1 Vrid nyckelomkopplaren till markreglering.
- 2 Kontrollera att båda de röda mark- och plattformsknapparna för nödstopp är utdragna till Till-läget.
- 3 Flytta driftomkopplaren till hybriddriftläget.
- 4 Tryck på funktionsstartknappen för att starta motorn.



Från plattformreglagepanelen.

- 5 Vrid nyckelomkopplaren till manövrering från plattformen.
- 6 Kontrollera att båda de röda mark- och plattformsknapparna för nödstopp är utdragna till Till-läget.
- 7 Flytta driftomkopplaren till hybriddriftläget.
- 8 Tryck ned fotomkopplaren och starta motorn.

Om motorn inte startar inom 15 sekunder, utför felsökning och reparera vid behov. Vänta 60 sekunder före nytt startförsök.

Vid låga temperaturer, under -6 °C, ska motorn värmas 5 minuter innan körning för att förhindra skador på hydraulsystemet.

Vid extrem kyla, -18 °C och under, bör maskinen vara utrustad med extra kallstartsatsar. Försök att starta motorn vid temperaturer under -18 °C kan kräva ett hjälpbatteri.

Drift från marken

- 1 Vrid nyckelomkopplaren till markreglering.
- 2 Dra ut plattformens röda nödstoppsknapp till Till-läget.
- 3 FE-modeller: Välj DC-läge eller hybriddriftläge.
- 4 FE-modeller: Starta motorn.

Placering av plattformen

- 1 Håll en funktionsstartknapp intryckt.



- 2 Flytta lämplig vippomkopplare enligt markeringarna på manöverpanelen.

Kör- och styrfunktionerna kan inte manövreras från chassits manöverpanel.

Driftsanvisningar

Manövrering från plattformen

Observera: När du använder maskinen från plattformen kan följande meddelanden visas på LCD-skärmen på plattformen.

- FEL PÅ FOTOMKOPPLAREN VID START. LYFT FOTOMKOPPLAREN, STARTA OM.
- TRYCK NED FOTOMKOPPLAREN INNAN FUNKTIONEN KAN AKTIVERAS.
- FOTOMKOPPLAREN HAR AVBRUTITS. LYFT FOTOMKOPPLAREN, BÖRJA OM.

Om något av dessa meddelanden visas, följ instruktionerna i meddelandet för att återuppta maskinens drift.

- 1 Vrid nyckelomkopplaren till manövrering från plattformen.
- 2 Dra ut plattformens röda nödstoppknapp till Till-läget.
- 3 FE-modeller: Välj DC-läge eller hybriddriftläge.
- 4 FE-modeller: Starta motorn.

Placering av plattformen

- 1 Trampa ned fotomkopplaren.
- 2 Rör sakta det lämpliga funktionshandtaget eller vippströmbrytaren eller tryck på lämplig knapp enligt markeringarna på manöverpanelen.

Observera: Om höjningen inte fungerar och det här meddelandet visas på LCD-skärmen: UPPFUNKTIONERNA ÄR URKOPPLADE PÅ GRUND AV LÅG BATTERISPÄNNING, ladda batterierna för att kunna utnyttja höjningsfunktionerna.

Styrning

- 1 Trampa ned fotomkopplaren.
- 2 Flytta långsamt körkontrollen i samma riktning som den blå eller gula triangeln ELLER tryck på tumomkopplaren som sitter högst upp på körreglaget.

Använd de färgkodade pilarna på plattformskontrollerna och körchassit för att identifiera den riktning som hjulen vrider sig.

Köra

- 1 Trampa ned fotomkopplaren.
- 2 Öka hastigheten: Flytta reglagehandtaget långsamt från mitten.

Minska hastigheten: Flytta reglagehandtaget långsamt mot mitten.

Stopp: Placera åter reglagehandtaget i mitten eller frigör funktionsstartknappen.

Använd de färgkodade pilarna på plattformskontrollerna och körchassit för att identifiera körriktningen.

Maskinens körhastighet begränsas när bommen höjts.

Observera: För 4WD-maskiner kommer den totala körhastigheten att sänkas till 4 km/h när nivågivaren visar att maskinen inte kör på plant underlag > 11,3 grader (> 20 % lutning). Följande meddelande kommer också att visas på plattformens LCD-skärm: KÖRHASTIGHETEN NEDSATT PÅ GRUND AV LUTNING.

Observera: I mycket varma miljöer kan operatörerna märka att maskinen kör och/eller laddas långsammare. Det beror på att maskinen är konstruerad med ett skydd mot effekterna av värme.

Driftsanvisningar

▲ Köra i en sluttning

Ta reda på maskinens upp-, ner-, och sidolutningskapacitet och sluttningens lutning.



Maximal lutningskapacitet, med plattformen i nedförsbacke:
4WD: 45 % (24°)



Maximal lutningskapacitet, plattform uppför sluttning:
4WD: 45 % (24°)



Maximal sidolutningskapacitet:
25 % (14°)

Observera: Lutningskapaciteten påverkas av markförhållanden med en person på plattformen och dragkraft. Extra plattformsvikt kan minska lutningskapaciteten. Termen backtaggningsförmåga gäller endast för motviktskonfiguration.

Se till att bommen befinner sig under horisontallinjen och att plattformen befinner sig mellan de icke styrbara hjulen.

Avgör sluttningens lutning:

Mät lutningen med en digital lutningsmätare ELLER gör så här.

Du behöver:

- ett vattenpass
- en rak bräda, minst en meter lång
- ett måttband

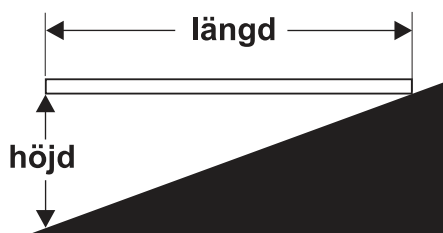
Lägg brädan på sluttningen.

Lägg vattenpasset vid den lägre änden och lyft tills brädan är horisontell.

Håll brädan rak och mät det vertikala avståndet från den nedre delen av brädan till marken.

Dela höjden, som du får fram med måttbandet, med längden på brädan och multiplicera med 100.

Exempel:



Brädan = 3,6 m

Längd = 3,6 m

Höjd = 0,3 m

$0,3 \text{ m} \div 3,6 \text{ m} = 0,083 \times 100 = 8,3 \%$ lutning

Om sluttningen överstiger maskinens upp-, ner- eller sidolutningskapacitet måste den lastas och lastas av med hjälp av en vinsch eller flyttas från sluttningen. Se avsnittet om transport och lyft.

Driftsanvisningar

Köraktivering

Lampa tänd indikerar att bommen precis har flyttat sig förbi ett av styrhjulen och att körfunktionen har avbrutits.



För att köra, håll omkopplaren för körning åt valfri sida och för sakta körreglaget från mitten.

Var medveten om att maskinen kan flytta sig i motsatt riktning mot den riktning som kör- och styrkontrollen flyttas.

Använd alltid de färgkodade pilarna på plattformskontrollerna och körchassit för att identifiera körriktning.

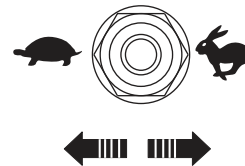
Val av körhastighet



- Symbol för maskin i lutning: Låg hastighet för bättre kontroll över gasreglaget med lägre körhastighet.
- Symbol för plant underlag: Hög hastighet för maximal körhastighet.

Funktionshastighet

- 1 Flytta omkopplaren åt vänster för att sänka hastigheten på funktionerna för höjning eller sänkning av jibb, plattformrotation samt utskjutning/indragning av överbommen.

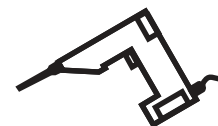


- 2 Flytta omkopplaren åt höger för att höja hastigheten på funktionerna för höjning eller sänkning av jibb, plattformrotation samt utskjutning/indragning av överbommen.

Observera: Hastigheten på funktionerna ökar eller minskar med 5 % varje gång funktionshastighetsomkopplaren flyttas. Hastighetsomkopplaren kan också hållas åt något håll för att öka eller minska funktionshastigheten.

Växelriktare (om sådan finns)

Växelriktaren ger ström till plattformen när den externa växelströmmen (AC) tas bort.



Stoppa in ström till kabeln för ström till plattformen på maskinen i växelriktarens strömkabel.

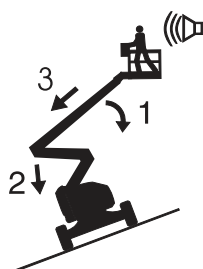
Flytta växelriktaromkopplaren uppåt för att aktivera växelriktaren. Flytta omkopplaren nedåt för att stänga av växelriktaren. Alla bomfunktioner ska fungera när växelriktaren är i bruk.

Driftsanvisningar

Varningslampa för ej horisontell maskin

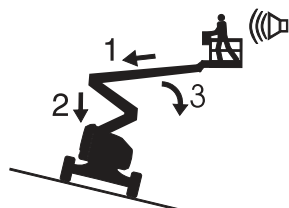


Om lutningslarmet utlöses när plattformen höjs tänds varningslampan för ej horisontell maskin tänds och körfunktionen i en eller båda riktningarna fungerar inte. Fastställ bommens läge i lutningen enligt nedanstående illustration. Följ instruktionerna för sänkning av bommen innan du flyttar till ett fast, plant underlag. Vrid inte bommen medan den sänks.



Om lutningslarmet ljuder, med plattformen i uppförsbacke:

- 1 Sänk överbommen.
- 2 Sänk underbommen.
- 3 Dra in överbommen.



Om lutningslarmet ljuder, med plattformen i nedförsbacke:

- 1 Dra in överbommen.
- 2 Sänk underbommen.
- 3 Sänk överbommen.

Indikeringslampa för plattformsoverbelastning



Lampan blinkar om plattformen är överbelastad och inga funktioner fungerar. Följande meddelande kommer också att visas på plattformens LCD-skärm: **PLATTFORMEN ÄR ÖVERBELASTAD.**

Ta bort vikten från plattformen tills lampan släcks och meddelandet försvinner.

Återställning av överbelastning

Om OVERLOAD RECOVERY (ÖVERLAST ÅTERHÄMTNING) visas i markreglagens LCD-display har nödsänkningssystemet använts när plattformen var överbelastad. Genies aktuella användarhandbok innehåller information om hur du återställer meddelandet.

Flygplansskydd (om sådant finns)



Om plattformens stötfångare kommer i kontakt med ett föremål kommer maskinen att stängas av och alla funktioner inaktiveras.

- 1 Starta motorn.
- 2 Trampa ned fotomkopplaren.
- 3 Flytta och håll omkopplaren för flygplansskydd intryckt.
- 4 Flytta lämpligt reglagehandtag eller vippströmbrytaren för att flytta maskinen från flygplansdelar.

Driftsanvisningar

Efter varje användning

- 1 Välj en säker uppställningsplats – ett fast, plant underlag, fritt från hinder och trafik.
- 2 Dra in och sänk bommen till sitt viloläge.
- 3 Roter vridbordet så att bommen befinner sig mellan de icke styrande hjulen.
- 4 Vrid nyckelomkopplaren till Från-läget och ta ur nyckeln så att inga obehöriga kan använda maskinen.

Driftsanvisningar



Anvisningar för batteri och laddare

Beakta och följ noga:

- Använd aldrig en extern laddare eller ett hjälpbatteri.
- Ladda batteriet i ett välventilerat utrymme.
- Använd den inkommande spänning (AC) till eluttaget som anges på laddaren.
- Använd endast batterier och laddare som är godkända av Genie.

Laddning av batteri

FE-modeller: Använd motorn eller en extern strömkälla för att ladda batterierna.

DC-modeller: Använd en extern strömkälla för att ladda batterierna.

Kontrollera att batterierna har anslutits innan laddningen påbörjas.

Om maskinen är utrustad med blyackumulatorer, kontrollera batteriets syranivå när laddningen är avslutad. Fyll på med destillerat vatten till botten av påfyllningsröret. Fyll inte på för mycket.

Om batterierna inte laddas varje vecka kommer följande meddelande att visas på plattformens LCD-skärm: FULLSTÄNDIG LADDNING VECKOVIS REKOMMENDERAS FÖR BÄSTA BATTERITID.

FE-modeller: Ladda batterier med motorn

När motorn är igång laddas batterierna automatiskt.

Motorn stängs automatiskt av när batteriladdningen når 85 %.

När batteriladdningen når 85 % visas följande meddelande på plattformens LCD-skärm: HYBRIDLADDNING KLAR. ANSLUT FÖR 100 % LADDNING.

Ladda batterier med extern ström

1 Anslut batteriladdaren till en jordad AC-krets.

Motorn stängs automatiskt av när batterierna är helt laddade.

Om maskinen är utrustad med blyackumulatorer, kontrollera batteriets syranivå när laddningen är avslutad. Fyll på med destillerat vatten till botten av påfyllningsröret. Fyll inte på för mycket.

Driftsanvisningar

Anvisningar för batteripåfyllning och laddning

Detta förfarande gäller bara för blyackumulatorer.

- 1 Ta av batteriets ventilationslock. Ta av plastförslutningen permanent från batteriets ventilationsöppningar.
- 2 Fyll på batterisyra (elektrolytvätska) i varje cell tills plattorna täcks ordentligt.

Fyll inte ända upp förrän batteriladdningen slutförts. Om du fyller på för mycket kan batterisyran rinna över under laddningen. Neutralisera batterisyrapill med natriumbikarbonat och vatten.

- 3 Skruva på batteriets ventilationslock.
- 4 Ladda batteriet.
- 5 Kontrollera batteriets syranivå efter slutförd laddning. Fyll på med destillerat vatten till botten av påfyllningsröret. Fyll inte på för mycket.

Panelslädesenhet

- 1 Fäst varningsdekalen på framsidan av panelslädarna (vid behov).
- 2 Placera gummistötdämpare 1 i panelslädens bas. Se bilden.
- 3 Fäst stötdämparen med två låsmuttrar och två brickor.

Montering av panelsläde

- 1 För in krokarna genom skårorna i panelslädens bas.
- 2 Haka fast panelsläden på plattformens botten på önskad plats.
- 3 Placera gummistötdämpare 2 genom panelslädens bas och krokarna. Se bilden.
- 4 Säkra med två låsmuttrar.
- 5 Om panelsläden installeras på ett stödrör på plattformsgolvet, ska spärrhaksbygeln föras in genom golvet, runt röret och in i panelslädens bas.
- 6 Fäst bygeln med två brickor och två muttrar. Gå till steg 9.
- 7 Om panelsläden inte monteras på ett stödrör på plattformsgolvet, ska det medföljande aluminiumröret användas i stället.
- 8 Placera röret mellan panelsläden och plattformsgolvet. För spärrhaksbygeln genom golvet, runt röret och in i panelslädens bas.
- 9 Upprepa detta för den andra uppsättningen delar.

Driftsanvisningar

Montering av stötdämpande isolering

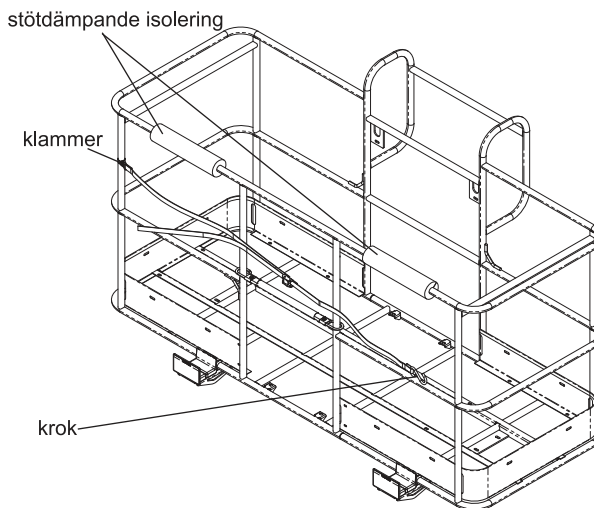
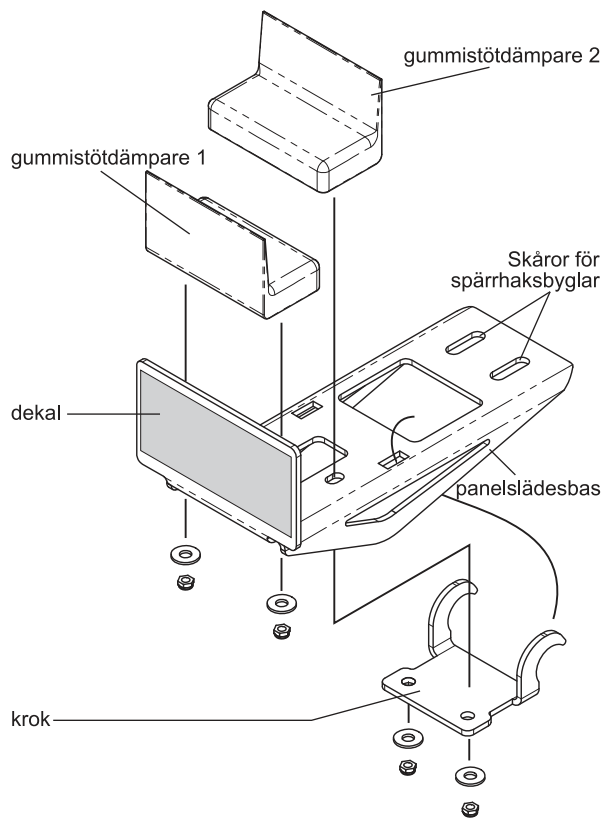
- 1 Kläm fast de två bitarna med stötdämpande isolering på plattformsräckena. Placera isoleringen så att den skyddar panelerna från kontakt med plattformsräckena.

Montering av stroppar

- 1 Öppna klämman och sätt den runt ett vertikalt plattformsrör.
- 2 Sätt en bult med en bricka genom ena sidan av klämman.
- 3 Sätt stroppens platta på bulten.
- 4 Fäst bulten genom den andra sidan av klämman.
- 5 Säkra med en bricka och en mutter. Dra inte åt för hårt. Stroppens platta ska kunna glida längs plattformsräcket.

Manövrering av panelsläde

- 1 Spänn fast båda slädarna på plattformen.
- 2 Placera lasten så att den vilar i båda panelslädarna.
- 3 Centra lasten på plattformen.
- 4 Spänn fast lasten på plattformen med stroppen. Dra åt stroppen.



Transport- och lyftanvisningar



Beakta och följ noga:

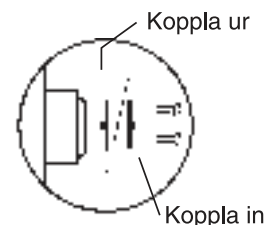
- ☑ Den här säkerhetsinformationen är en rekommendation från Genie. Förarna har hela ansvaret för att maskinerna är ordentligt förankrade och att rätt släp har valts enligt föreskrifter från US Department of Transportation (transportdepartementet), andra lokala föreskrifter och bestämmelser på respektive arbetsplatser.
- ☑ Genie-kunder som behöver transportera lyftkranar eller andra Genie-produkter bör anlita en auktoriserad fraktfirma med sakkunskap i förberedelse, last och förankring av bygg- och lyftutrustning för internationell frakt.
- ☑ Endast auktoriserade operatörer av lyftkranar bör flytta maskinen på eller av lastbilen.
- ☑ Transportfordonet måste ställas upp på ett plant underlag.
- ☑ Transportfordonet måste spännas fast så att det inte rör sig medan maskinen lastas.
- ☑ Kontrollera att fordonets kapacitet, lasttyper och kättingar/remmar är starka nog för maskinens vikt. Genies lyftkranar är väldigt tunga i förhållande till storleken. Information om maskinens vikt finns på serieetiketten. Information om placering av serieetiketten finns i avsnittet Inspektioner.

- ☑ Se till att vridbordet är säkrat med vridbordsrotationslåset före transporten. Glöm inte att låsa upp vridbordet före drift.
- ☑ Kör inte i en sluttning som överstiger maskinens upp- ner- eller sidolutningskapacitet. Se Köra i en sluttning i kapitlet Driftsanvisningar.
- ☑ Om sluttningen överstiger transportfordonets lutningskapacitet uppför eller nedför måste maskinen lastas och lastas av med hjälp av en vinsch. Maskinens sidolutningskapacitet finns angiven i avsnittet Specifikationer.

Frihjulskonfiguration för vinschning

Blockera hjulen för att förhindra att maskinen rullar.

4WD-modeller: Lossa hjulbromsarna genom att vrida om alla fyra frikopplingsbrickorna på transmissionsnavet.



Kontrollera att vinschvajern är ordentligt förankrad i körchassits öglor och att inga hinder finns på körvägen.

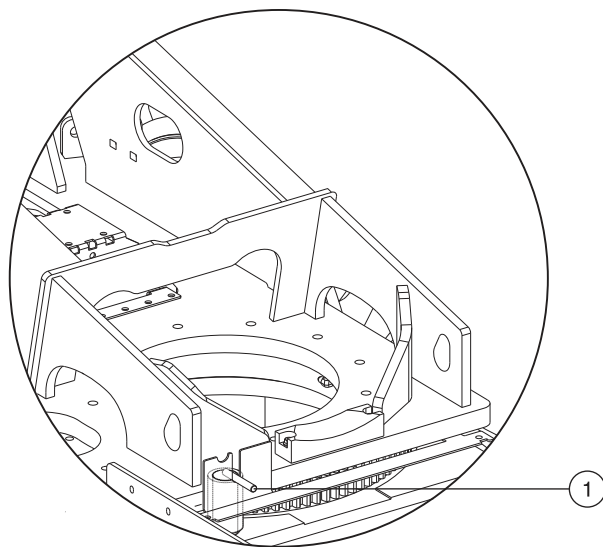
Utför procedurerna i omvänd ordning för att dra åt bromsarna igen.

Observera: Bogsering av en Genie Z-60/37DC eller Z-60/37FE maskin rekommenderas ej. Om du måste bogsera får hastigheten aldrig överstiga 3,2 km/h.

Transport- och lyftanvisningar

Fastspänning på lastbil eller släp för transport

Använd alltid svängbordets rotationslåssprint varje gång maskinen transporteras.



1 Låssprint för svängbordet

Vrid nyckelomkopplaren till Från-läget och ta ur nyckeln innan transporten påbörjas.

Besiktiga maskinen så att inga detaljer sitter löst eller är dåligt förankrade.

Spänna fast chassit

Använd kättingar med hög lyftkapacitet.

Använd minst 6 kedjor.

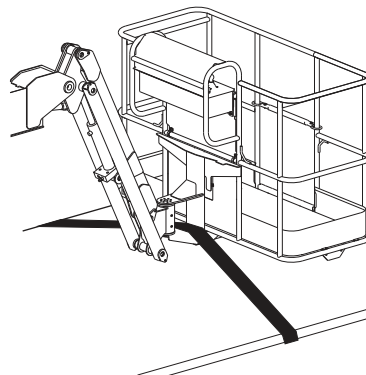
Justera riggingen för att förhindra skador på kedjorna.

För diagram, se lyftinstruktionerna.

Säkra plattformen

Se till att jibb och plattform är i nersänkt läge.

Spänn fast plattformen med en nylonstropp dragen genom plattformens nedre stöd. Dra inte åt för hårt vid säkring av bomsektionen.



Transport- och lyftanvisningar



Beakta och följ noga:

- ☑ Bara utbildade riggare får rigga maskinen.
- ☑ Endast certifierade kranförare bör lyfta maskinen och endast i enlighet med gällande kranföreskrifter.
- ☑ Kontrollera att kranens kapacitet, lasttyor och kättingar eller remmar är starka nog för maskinens vikt. Information om maskinens vikt finns på serieetiketten.

Lyftanvisningar

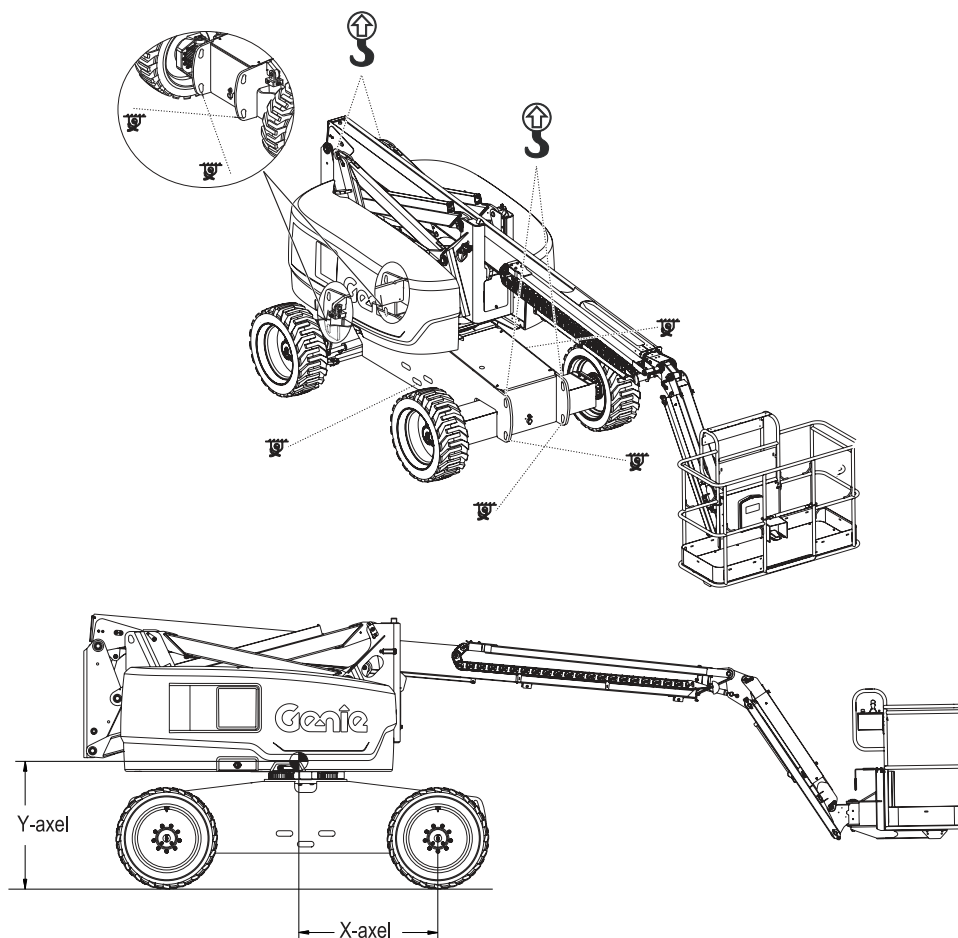
Sänk och dra in bommen helt. Sänk jibben helt. Ta bort alla lösa föremål på maskinen.

Bestäm maskinens tyngdpunkt med hjälp av tabellen och bilden på den här sidan.

Anslut bara linorna i de speciellt utformade lyftpunkterna på maskinen.

Justera linorna för att förhindra skada på maskinen och för att hålla den plant.

Tyngdpunkt	X-axel	Y-axel
Z-60/37DC och Z-60/37FE	1,16 m	1,27 m



Underhåll



Beakta och följ noga:

- Föraren får bara utföra det rutinunderhåll som finns angivet i denna handbok.
- Schemalagda underhållsinspektioner ska utföras av auktoriserade reparatörer enligt tillverkarens specifikationer och föreskrifterna i ansvarshandböckerna.
- Kassera material i enlighet med föreskrifter från myndighet.
- Använd endast reservdelar som är godkända av Genie.

Förklaring av underhållssymboler

Följande symboler används i denna handbok för att förtydliga anvisningarna. När en eller flera symboler visas i anslutning till ett underhållsförfarande har de den innebörd som anges nedan.



Anger att det krävs verktyg för att utföra denna procedur.



Anger att det krävs nya delar för att utföra proceduren.



Betyder att motorn måste vara kall för att proceduren ska kunna utföras.

Kontroll av motoroljenivån



Rätt oljenivå är nödvändig för motorns funktion och livslängd. En felaktig motoroljenivå kan skada motorns komponenter.

Observera: Kontrollera oljenivån med motorn avslagen.

- 1 Kontrollera oljenivån med oljemätsticken. Fyll på olja vid behov.

Kubota D1105-E4B-motor

Oljetyp	SAE10W eller 10W-30
---------	---------------------

Underhåll

Dieselbränslekrav



För tillfredsställande motorfunktion måste bränsle av god kvalitet användas. Användning av ett kvalitetsbränsle ger följande resultat: längre livslängd för motorn och bättre utsläppsnivåer.

Minimikrav för dieselolja för varje motor anges i listan nedan.

Kubota D1105-E4B-motor

Bränsletyp	Low Sulfur Diesel (LSD, lågsvavlig diesel) eller Ultra Low Sulfur Diesel (ULSD, ultralågsavlig diesel)
------------	--

Kontrollera hydrauloljenivån



Rätt hydrauloljenivå är nödvändig för maskinens drift. Felaktig hydrauloljenivå kan skada hydraulkomponenter. Genom dagliga kontroller kan inspektören identifiera ändringar i oljenivån som kan tyda på förekomsten av problem i hydraulsystemet.

- 1 Kontrollera att bommen är i nedfällt läge.
- 2 Gör en visuell kontroll av synglasets på sidan av hydrauloljetanken.
- ⊙ Resultat: Hydrauloljenivån ska vara inom de övre 5 cm på synglasets.
- 3 Fyll på olja vid behov. Fyll inte på för mycket.

Hydrauloljespecifikationer

Hydrauloljetyp	Chevron Rando HD-likvärdig
----------------	----------------------------

Underhåll

Kontrollera motorns kylvätskenivå – vätskekylda modeller



Motorn håller längre om kylvätskan har rätt nivå. Om kylvätskenivån är felaktig försämras motorns kylförmåga och komponenter i motorn kan ta skada. Om dagliga inspektioner utförs, kan kontrollanten lägga märke till förändringar i kylvätskenivån, som kanske orsakas av något fel i kylsystemet.

- ▲ Risk för brännskada. Se upp för varma motordelar och kylarvätska. Kontakt med varma motordelar och/eller kylarvätska kan orsaka svåra brännskador.
- ▲ Risk för brännskada. Ta inte bort kylarlocket om motorn har körts. Kontakt med trycksatt kylvätska kan orsaka allvarliga brännskador. Låt motorn svalna innan du avlägsnar kylarlocket.
- 1 Kontrollera vätskenivån i kylarens expansionstank. Tillsätt vätska om nödvändigt.
- ⊙ Resultat: Vätskenivån ska vara vid märket FULL (max.) på tanken eller synlig i inspektionsglaset.

Kontrollera batterierna



Batteriet måste vara i god kondition för att maskinens prestanda och driftssäkerhet ska vara god. Otillräckligt med vätska i batteriet eller skadade kablar och kopplingar kan resultera i skada på komponenter och orsaka farliga arbetsförhållanden.

- ▲ Risk för elektriska stötar. Kontakt med heta eller strömförande kretsar kan orsaka dödsfall eller allvarlig personskada. Ta av alla ringar, klockor och andra smycken.
- ▲ Risk för kroppsskada. Batterierna innehåller syra. Undvik att spilla batterisyra eller att komma i kontakt med den. Neutralisera batterisyraspill med natriumbikarbonat och vatten.
- 1 Sätt på dig skyddskläder och skyddsglasögon.
- 2 Se till att batterianslutningarna är fria från korrosion.
- 3 Kontrollera att batteriets fasthållningsbygglar är åtdragna.

Observera: Användning av polskydd och rostskyddande tättningsmedel hjälper till att eliminera korrosion på batteripolerna och kablarna.

Underhåll

Schemalagt underhåll

Underhåll ska utföras varje kvartal, varje år och vartannat år av en utbildad och kvalificerad reparatör enligt tillverkarens specifikationer och föreskrifterna i servicehandböckerna för denna maskin.

Maskiner som inte har använts på mer än tre månader ska kontrolleras enligt kvartalsunderhållet innan de tas i bruk igen.

Specifikationer

Modell	Z-60/37DC
Maximal höjd, under arbete	20 m
Plattformens maximala höjd	18,16 m
Maximal höjd, nedsänkt	2,54 m
Max. horisontell räckvidd	11,15 m
Bredd	2,49 m
Längd, nedsänkt	8,15 m
Maximal lastkapacitet	227 kg
Maximal vindstyrka	12,5 m/s
Hjulbas	2,49 m
Markfrigång, center	33 cm
Markfrigång, axel	31,5 cm
Vändradie (yttre)	5,69 m
Vändradie (inre)	2,51 m
Vridbordets rotation (grader)	355°
Vridbordets utskjutning bakåt (stigarledning upp)	0,58 m
Vridbordets utskjutning bakåt (stigarledning ned)	0,81 m
Plattformsdimensioner, 6 fot (längd x bredd)	183 x 76 cm
Plattformsdimensioner, 8 fot (längd x bredd)	244 x 91 cm
Plattformsnivellering	självinställande
Plattformsrotation	160°
Reglage	24 V DC proportionellt
Växelströmsuttag (AC) på plattformen	standard
Hydraultryck, högst (max, bomfunktioner)	206,8 bar
Systemspänning	48 V
Däckstorlek	355/55 D625, 14 däcklager
Vikt	7 530 kg
(Maskinvikten varierar med olika tillval. Information om maskinens vikt finns på serieetiketten.)	

Maximal lutningskapacitet, nedsänkt läge, 4WD

Plattform i nedförslutning	45 %	24°
Plattform i uppförslutning	45 %	24°
Sidolutning	25 %	14°

Observera: Lutningskapaciteten påverkas av markförhållanden med en person på plattformen och dragkraft. Extra plattformsvikt kan minska lutningskapaciteten.

Körhastigheter

Körhastighet, nedsänkt, 4WD (fyrhjulsdraft)	6,4 km/h	12,2 m/8,5 sek
Körhastighet, upphöjd eller utsträckt	1,0 km/h	12,2 m/40 sek

Bullernivå

Ljudtrycksnivå på marken	<85 dBA
Ljudtrycksnivå på plattformen	<74 dBA
Garanterad ljudeffektnivå	105 dBA

Totala vibrationsvärdet som händer och armar utsätts för överstiger inte 2,5 m/s².

Högsta kvadratiska medelvärdet av den viktade acceleration som hela kroppen utsätts för överstiger inte 0,5 m/s².

Information om golvbelastning

Maximal däcklast	4 173 kg
Ringtryck	9,14 kg/cm ² 896 kPa
Upptaget golvtryck	879 kg/m ² 8,62 kPa

Observera: Denna golvlastinformation är ungefärlig och omfattar inte olika tillvalskonfigurationer. Du måste alltid iaktta alla säkerhetsfaktorer i samband med användningen.

Genie har som policy att kontinuerligt förbättra sina produkter. Produktspecifikationerna kan ändras utan föregående meddelande.

Specifikationer

Modell	Z-60/37FE
Maximal höjd, under arbete	20 m
Plattformens maximala höjd	18,16 m
Maximal höjd, nedsänkt	2,54 m
Max. horisontell räckvidd	11,15 m
Bredd	2,49 m
Längd, nedsänkt	8,15 m
Maximal lastkapacitet	227 kg
Maximal vindstyrka	12,5 m/s
Hjulbas	2,49 m
Markfrigång, center	33 cm
Markfrigång, axel	31,5 cm
Vändradie (yttre)	5,69 m
Vändradie (inre)	2,51 m
Vridbordets rotation (grader)	355°
Vridbordets utskjutning bakåt (stigarledning upp)	0,58 m
Vridbordets utskjutning bakåt (stigarledning ned)	0,81 m
Plattformsdimensioner, 6 fot (längd x bredd)	183 x 76 cm
Plattformsdimensioner, 8 fot (längd x bredd)	244 x 91 cm
Plattformsnivellering	självinställande
Plattformsrotation	160°
Reglage	24 V DC proportionellt
Växelströmsuttag (AC) på plattformen	standard
Hydraultryck, högst (max, bomfunktioner)	206,8 bar
Systemspänning	48 V
Däckstorlek	355/55 D625, 14 däcklager
Vikt	7 756 kg
(Maskinvikten varierar med olika tillval. Information om maskinens vikt finns på serieetiketten.)	
Bränsletankvolym	75,7 liter

Maximal lutningskapacitet, nedsänkt läge, 4WD

Plattform i nedförslutning	45 %	24°
Plattform i uppförslutning	45 %	24°
Sidolutning	25 %	14°

Observera: Lutningskapaciteten påverkas av markförhållanden med en person på plattformen och dragkraft. Extra plattformsvikt kan minska lutningskapaciteten.

Körhastigheter

Körhastighet, nedsänkt, 4WD (fyrhjulsdrift)	6,4 km/h	12,2 m/8,5 sek
Körhastighet, upphöjd eller utsträckt	1,0 km/h	12,2 m/40 sek

Bullernivå

Ljudtrycksnivå på marken	<85 dBA
Ljudtrycksnivå på plattformen	<74 dBA
Garanterad ljudeffektnivå	105 dBA

Totala vibrationsvärdet som händer och armar utsätts för överstiger inte 2,5 m/s².

Högsta kvadratiska medelvärdet av den viktade acceleration som hela kroppen utsätts för överstiger inte 0,5 m/s².

Information om golvbelastning

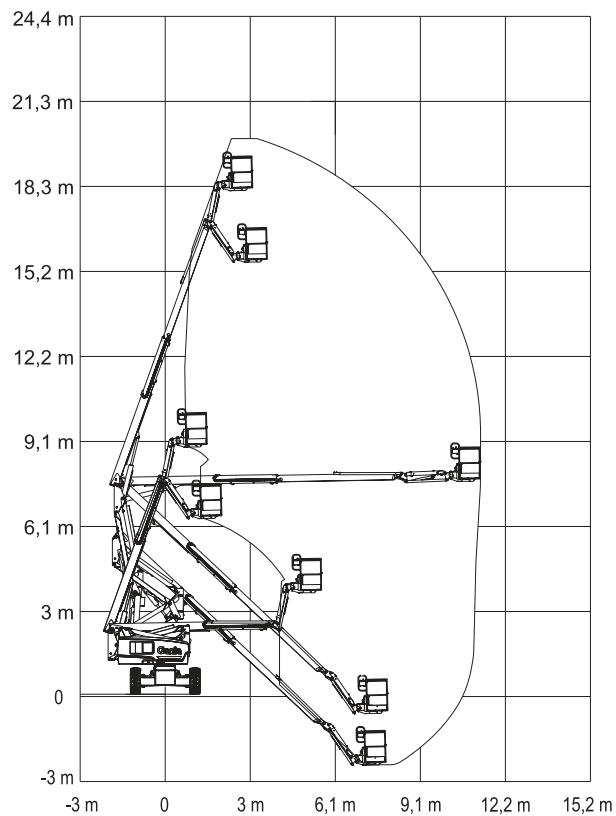
Maximal däcklast	4 173 kg
Ringtryck	9,14 kg/cm ² 896 kPa
Upptaget golvtryck	879 kg/m ² 8,62 kPa

Observera: Denna golvlastinformation är ungefärlig och omfattar inte olika tillvalskonfigurationer. Du måste alltid iakta alla säkerhetsfaktorer i samband med användningen.

Genie har som policy att kontinuerligt förbättra sina produkter. Produktspecifikationerna kan ändras utan föregående meddelande.

Specifikationer

Z-60/37DC och Z-60/37FE Diagram för rörelseområde



www.genielift.com

Distribuerad av: