



TF 50HWI



Säkerhetsföreskrifter

- Håll arbetsområdet rent. Nedskräpade ytor och maskiner inbjuder till skador.
- Spärra hjulen så att maskinen ej kan komma i rullning.
- Maskinen skall alltid anslutas till luftfördelare.
- Vattenvägar: Vidrör ej slangar eller kopplingar. Dessa innehåller varmvatten som kan ge brännskada.
- Koppla alltid ifrån strömmen innan ni öppnar luckan.
- Misshandla inte elkabeln. Ryck ej ur elkabeln ur eluttaget. Utsätt den ej för hög värme, olja eller skarpa kanter.
- Sköt maskinen med omsorg. Håll maskinen ren. Följ instruktionerna angående frysrisk i vattenbatteriet.
- Kontrollera elskåp, vattenkopplingar, slangar och elkablar vid varje igångkörning och nedkoppling. Byt ut defekta delar.
- Koppla ifrån maskinen. Koppla ifrån strömmen. Stäng av inkommande vatten. Stänga vattencirkulationen.
- Släpp ut vattnet vid kulventilen tills vattentrycket sjunkit. Öppna därefter slangarna.
- Vid användning av förlängningskablar: använd endast kabel godkänd och märkt för utomhusbruk.
- Vid användning av vattenslang; använd endast slang som klarar minst 100°C och minst 10 bars drifttryck. Använd endast originalkopplingar enligt leverantörens anvisningar.
- Använd inte maskinen i omedelbar närhet till dusch, bad, pool eller liknande.
- Produkten är inte avsedd att användas av personer (inkluderat barn) med reducerad fysisk eller mental kapacitet, minskat omdöme eller brist på erfarenhet och kunskap, såvida de inte blivit före visade med avseende på användandet av produkten eller instruerade om användningen av en person som ansvarar för deras säkerhet.
- Om barn vistas vid produkten så skall de bli informerade om att produkten inte skall användas som leksak eller vid lek.

OBS!

Maskinen är endast till för att torka och värma lokaler med ett tillfälligt behov av detta. All annan användning är förbjuden. När man använder elektriska maskiner skall alltid grundläggande säkerhetsföreskrifter följas för att minska risken för brand, el-stöt, brännskada eller personskada.

Läs instruktionerna innan ni startar maskinen och spara sedan instruktionerna för säker drift.

TF 50 HWI

För maximal säkerhet v.g. läs säkerhetsinstruktionerna som medföljer varje maskin. Innan ni börjar använda maskinen v.g. läs bruksanvisningen.

Notera följande uppgifter

Serie nr: _____ Inköpsdatum: _____

Maskinen är avsedd att torka och värma byggnader där det finns behov av provisorisk värme, uttorkning eller luftcirkulation. Maskinen ansluts till ett eluttag skyddat av jordfelsbrytare.

Maskinen kan även användas som kylmaskin, kontakta El-Björn för mer information om vattenbatteri.

Produktbeskrivning

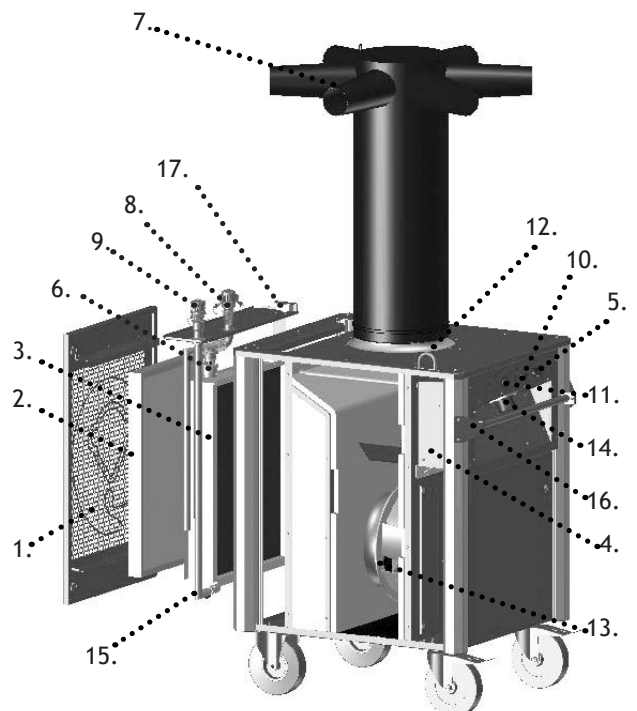
Maskinens uppbyggnad TF 50 HWI är byggd av en plåstomme som är försedd med isolerande material på insidan för att minska bullernivån. Vattenbatteriet ligger skyddat i maskinen och ansluts med Camlock-koppling, diameter 25 mm. Värmen till maskinen tas från varmvatten. TF50 HWI:s luftintag sitter på baksidan.

Luften leds genom filter och batteri in i fläkten, upp till luftfördelaren och slutligen ut i lokalen genom luftfördelarens dysor.

För att uppnå bästa tork- och värme-resultat skall maskinen placeras så centralt som möjligt i lokalen.

Det är mycket viktigt att fläkten går kontinuerligt för att uppnå bästa tork och värmeresultat.

- | | |
|------------------------------|--------------------------|
| 1 Filterdörr | 10 Indikering motorskydd |
| 2 Filter | 11 Indikering frostskydd |
| 3 Vattenbatteri komplett | 12 Lyftögla |
| 4 Potentiometer fab. inst. 8 | 13 Fläktmotor |
| 5 On/Off vred | 14 CEE 16A Intag |
| 6 Termostat | 15 Avtappningsventil |
| 7 Luftfördelare | 16 Handtag |
| 8 Returvatten | 17 Rumsgivare |
| 9 Tilloppsvatten | |



Maskindata

Maskinmått

H inkl. luftfördelare	2200 mm
H exkl. luftfördelare	1310 mm
B	760 mm
D	940 mm
Vikt	148 kg
Ljudnivå	70 dB(A)

Motor och luftsida

Märkspänning	400 V
Effekt	1,6 kW
Märkström	2,5 A
Elanslutning	3N~400V
Luftflöde med fördelare	3900 m ³ /h
Avsäkring	16A
Potentiometer	1-10 Std 8.

Vattensida

Anslutning Camlock	25 mm
Max ink. vattentemp.	80°
Max ink. vattentryck	16 bar
Kapslingsklass	IP 44
Effekt 50 kW vid följande värden:	
	-Vattentemp. 80-50°C
	-Vattenflöde 0,4 l/s
	-Inkl. lufttemp. +5°C

EG-försäkran om överensstämmelse se
www.elbjorn.com

Montering och demontering

Montering

Ställ maskinen på plats. Frigör luftfördelaren. Lås hjulen på maskinen så att den inte kan komma i rullning.
Minsta avstånd från vägg är 0,5 m.

Tala med ansvarig VVS-installatör. Anslut elkabel (16 A) till en elcentral som har jordfelsbrytare.
Starta maskinen genom att ställa vredet i läge ON.

Maskinen är försedd med en frostskyddstermostat som stänger av fläkten om returvattentemperaturen är lägre än +5°. Detta indikeras av lampan på panelen.

Demontering

Vid demontering. Stäng av inkommande vatten.
Stäng av strömmen till maskinerna och tag bort elkabeln.

Börja med att släppa ut vattnet vid matarslangens luftningsnipplar. När trycket sjunker, lossa slangarna vid inkommande vatten. Lossa sedan slang efter slang men tänk på att det finns vatten kvar i slangarna.

Lossa slangarna vid maskinerna och lyft upp bakdelen på maskinen på en regel och öppna ballofixen i botten på värmebatteriet för att få ut allt vatten. Fyll på frysskydd, se "Transport och förvaring".

OBS! Tänk på frysriskan. Var mycket noggrann vid avtappning.

Maskinen kan nu transporteras.

Funktion och styrning

Start & stopp

Använd normalt vredet ON/OFF för start och stopp.

Inställning av lufttemperatur

Vrid termostaten till önskat läge. Skala 1–5 där 5 är max temperatur. Läge 3 motsvarar rumstemperatur på ca: 15-18° C.

Filterbyte

Filter byts ca var 4:e vecka.
Stäng av maskinen med motorskydds-brytaren. Koppla bort elkabeln och öppna luckan. Byt filter. Stäng sedan luckan och koppla tillbaka elkabeln.
Återstarta sedan maskinen.

Varning!

Vattenbatteriet kan vara mycket varmt.

Felsökning

Maskinen startar inte

- Kontrollera att säkringarna i närmaste elskåp är hela.
- Tillsä att batteriet är uppvärmt >5°. Frostvakten blockerar start (vid temp <5°), det indikeras med en lampa.
- Kontrollera att potentiometern står i läge 8.

Maskinen blåser för lite luft

- Om textilfördelaren inte reser sig upp.
- Se efter så att filtret inte är helt igensatt.
- Kontrollera att potentiometern står i läge 8.

Det kommer ingen varmluft

- Känn på inkommande vattenslang. Är den kall, prova att släppa ut lite vatten genom kulventilen i botten på värmebatteriet för att hjälpa cirkulationen och lufta eventuell luft.
- Kommer det ändå inget varmvatten, kontrollera värmekällan.
- Kontrollera att det inte finns några veck på slangen som hindrar vattenflöde.

Skötsel av maskinen

Varning!

För att eliminera risken för skador, koppla alltid ur el-anslutningarna innan ni börjar med servicearbetet. Dessa punkter kontrolleras av er driftoperatör.

- Håll er maskin i god kondition genom att regelbundet vårda den.
- Innan ni använder maskinen kontrollera alltid huvudfunktionerna. (Fläkt och vattenanslutningarna)
- Kontrollera elanslutningarna, elskåpet och ev. skarvkablar.
- Kontrollera även att inga skruvar är lösa och att alla delar är rätt monterade.
- Tillse att det inte finns några defekta delar som kan påverka säkerheten.
- Om onormala ljud eller vibrationer förekommer, stäng av maskinen omgående och se till att felet blir korrigerat innan ni återstartar maskinen.
- Filter byts ca var 4:e vecka vid kontinuerlig drift (och/)eller när filtret är fullt och luftflödet har minskat betydligt. Textilfördelaren kommer att vika sig när det är dags för filterbyte.
- Använd aldrig en defekt maskin.
- Märk alltid trasig maskin med ”får ej användas” tills den är reparerad.

Rengöring

- Byt alltid filter efter användning. Detta gäller uthyrare som hyr ut produkten.
- För utvändig rengöring använd en mild tvällösning och en fuktig trasa.
- Invändigt blåses maskinen ur med luft och torkas därefter ur med en fuktig trasa.
- Vattenbatteriet sköljs ur med rent vatten.
- Använd aldrig brandfarliga eller brännbara lösningsmedel i närheten av maskinen.

OBS!

Alla reparationer av elektriska delar skall utföras av personal med elbehörighet.

Garanti

Standardavtalet NL09 gäller för El-Björn AB:s leveranser och produkter. Enligt dessa bestämmelser ansvarar El-Björn AB för fel som visar sig inom ett år från leveransen. För fackmän som registrerar sig enligt nedan, gäller NL 09 också, dock med följande ändring.

El-Björn AB ansvarar för fel som visar sig inom fem år från leveransen, gäller endast för produkter som registreras på hemsidan.

Transport och förvaring

Maskinen skall alltid transporteras stående. Vid förflyttning läggs luftfördelaren ihop och spänns fast. Efter det kan maskinen flyttas. Vid transporter skall maskinen förankras i transportfordonet.

Drift

Vid drift av hetvattensystem där man önskar att använda frysskydd skall Etylenglykol användas med rätt fryspunkt. I normala fall ca -20 °C.

Transport

Om vattenbatterierna inte är helt tömda och man vill säkra maskinerna från skador skall batterierna fyllas med Etylenglykol under transport. Normalt bör glykolen blandas för -20°C.

Förvaring

Maskinerna bör förvaras med tömda och urlästa batterier i ett frostfritt torrt utrymme. Om maskinerna förvaras i utrymmen där det kan bli minusgrader skall batterierna frysskyddas.

- Rekommenderat etylenglykol med rätt koncentration beroende på krav av fryspunkt på frysskyddsvätskan minst - 20°C.
- pH kan man mäta. Vid pH under 7 tyder det på att vätskan börjar surna som i sin tur kan skada batterierna. Metaller mår inte bra i vätska med lågt pH.
- Andra rekommendationer är att inte bevara glykolen i öppna kärl. Färsk etylenglykol rekommenderas. Vid återanvändning av frysvätskan skall frysvätskan förvaras i dunkar uppfyllda och förslutna upp till bredden (utan luft). Utsätter man frysvätskan för luft/syre så försvagas korrosionsinhibitor och frysvätskan. Kolla gärna fryspunkt med refraktometer.

Skrotning

Vid skrotning av maskinen skall alla delar sorteras och sändas till avsedd miljöstation.

I övrigt gäller NL 09:s bestämmelser.

För att få detta förlängda skydd måste Du registrera Dig inom 14 dagar från det att Du har köpt produkterna.

Undantagna denna förlängda garanti är samtliga ljuskällor.

Sikkerhetsforskrifter

- Hold arbeidsområdet rent. Tilsnussede flater og maskiner innbyr til skader.
- Sperr hjulene slik at maskinen ikke kan begynne å rulle.
- Maskinen skal alltid kobles til luftfordeler.
- Vannveier: Berør ikke slanger eller koblinger. Disse inneholder varmtvann som kan gi brannskader.
- Koble alltid fra strømmen før dere åpner luken.
- Unngå å mishandle strømkabelen. Ikke rykk ut kabelen fra stikkkontakten.
Utsett den ikke for høy varme, olje eller skarpe kanter.
- Stell maskinen med omsorg. Hold maskinen ren. Følg instruksjonene angående frostrisiko i vannbatteriet.
- Kontroller elskap, vannkoblinger, slanger og strømkabler ved hver igangsetting og avstengning.
Skift ut defekte deler.
- Koble fra maskinen. Koble fra strømmen. Steng av innkommende vann. Steng vannsirkulasjonen.
- Slipp ut vannet ved kuleventilen til vanntrykket har sunket. Åpne deretter slangene.
- Ved bruk av forlengelseskabler skal det bare brukes kabler som er godkjent og merket for utendørsbruk.
- Ved bruk av vannslange, bruk alltid en slange som tåler minst 100 °C og et driftstrykk på minst 10 bar. Bruk bare

- originalkoblinger ifølge leverandørens anvisninger.
- Bruk ikke maskinen i umiddelbar nærhet av dusj, bad, basseng eller lignende.
- Produktet er ikke beregnet på bruk av personer (inkludert barn) med redusert fysisk eller mental kapasitet, nedsatt vurderingsevne eller mangel på erfaring og kunnskap, så fremt de ikke har fått veiledning eller instruksjon i bruken av maskinen av en person som har ansvar for deres sikkerhet.
- Hvis barn oppholder seg ved produktet, skal de informeres om at produktet ikke skal brukes som leketøy eller ved lek.

OBS!

Maskinen er bare beregnet for tørking og oppvarming av lokaler med et midlertidig behov for dette. All annen bruk er forbudt.

Når man bruker elektriske maskiner, skal grunnleggende sikkerhetsforskrifter alltid følges for å minske risikoen for brann, elektrisk støt, brannskader eller personskade.

Les instruksjonene før dere starter maskinen og ta siden vare på instruksjonene for sikker drift.

TF 50 HWI

For maksimal sikkerhet vennligst les sikkerhetsinstruksjonene som følger med hver maskin. Før dere begynner å bruke maskinen, vennligst les bruksanvisningen.

Noter følgende opplysninger:

Serienr.: _____ Kjøpsdato: _____

Maskinen er beregnet på å tørke og varme opp bygninger der det er behov for midlertidig varme, tørking eller luft sirkulasjon. Maskinen kobles til et strømuttak beskyttet av jordfeilbryter.

Maskinen kan også brukes som kjølemaskin, kontakt El-Bjørn for mer informasjon om vannbatteri.

Produktbeskrivelse

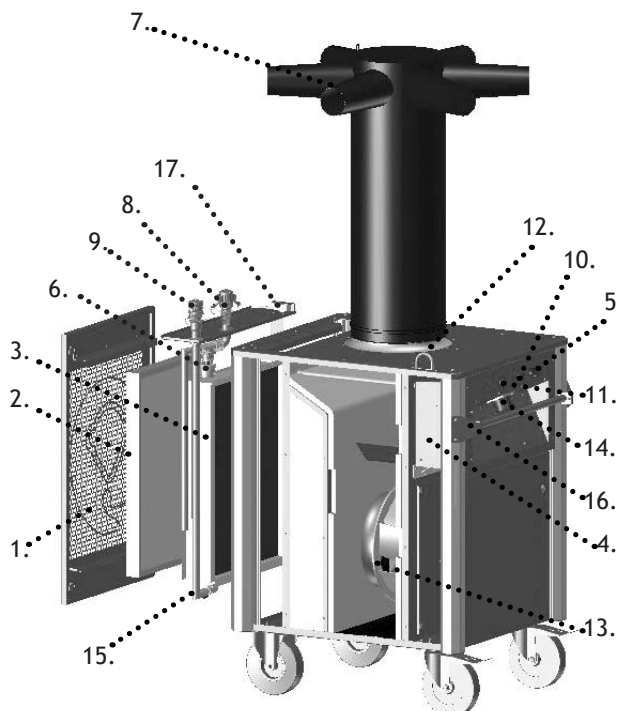
Maskinens oppbygning TF 50 HWI er bygd av en metallramme som er utstyrt med isolerende materiale på innsiden for å minske støynivået. Vannbatteriet ligger beskyttet i maskinen og tilkobles med Camlock-kobling, diameter 25 mm. Varmen til maskinen tas fra varmtvann. TF50 HWIs luftinntak sitter på baksiden.

Luften ledes gjennom filter og batteri inn i viften, opp til luftfordeleren og til slutt ut i lokalet gjennom luftfordelerens dyser.

For å oppnå beste tørke- og varmeresultat må maskinen plasseres så sentralt som mulig i lokalet.

Det er svært viktig at viften går kontinuerlig for å oppnå beste tørke- og varmeresultat.

- | | |
|-------------------------------|--------------------------------|
| 1 Filterdør | 10 Indikering motorvern |
| 2 Filter | 11 Indikering frostbeskyttelse |
| 3 Vannbatteri komplett | 12 Løftebøyle |
| 4 Potensiometer fab. innst. 8 | 13 Viftemotor |
| 5 On/Off-bryter | 14 CEE 16A Inntak |
| 6 Termostat | 15 Avtappingsventil |
| 7 Luftfordeler | 16 Håndtak |
| 8 Returvann | 17 Temperatursensor |
| 9 Innløpsvann | |



Maskindata

Maskinmål

H inkl. luftfordeler	2200 mm
H ekskl. luftfordeler	1310 mm
B	760 mm
D	940 mm
Vekt	148 kg
Lydnivå	70 dB(A)

Motor og luftside

Merkespennning	400 V
Effekt	1,6 kW
Merkestrøm	2,5 A
Strømtilkobling	3 N~400 V
Luftstrøm med fordeler	3900 m ³ /h
Sikring	16 A
Potensiometer	1–10 Std. 8.

Vannside

Tilkobling Camlock	25 mm
Maks innk. vanntemp.	80°
Maks. innk. vanntrykk	16 bar
Kapslingsklasse	IP 44
Effekt 50 kW ved følgende verdier:	
- Vanntemp. 80–50 °C	
- Vannstrømning 0,4 l/s	
- Inkl. lufttemp. +5 °C	

EU-samsvarserklæring, se
www.elbjorn.com

Montering og demontering

Montering

Plasser maskinen på stedet der den skal brukes. Frigjør luftfordeleren. Lås hjulene på maskinen slik at den ikke kan begynne å rulle.

Minste avstand fra vegg er 0,5 m.

Snakk med ansvarlig VVS-installatør. Koble strømkabelen (16 A) til en strømsentral med jordfeilbryter.

Start maskinen ved å stille bryteren i posisjonen ON.

Maskinen er utstyrt med en frostbeskyttelsestermostat som slår av viften hvis returvanntemperaturen er lavere enn +5°. Dette indikeres av lampen på panelet.

Demontering

Ved demontering. Steng av innkommende vann.

Slå av strømmen til maskinen og ta bort strømkabelen.

Begynn med å slippe ut vannet ved materslangens luftenipler. Når trykket har sunket, løsnes slangene ved innkommende vann. Løsne deretter slange etter slange, men tenk på at det fortsatt finnes vann i slangene.

Løsne slangene ved maskinen og løft opp bakdelen på maskinen på en bjelke og åpne ballofixen i bunnen på varmebatteriet for å få ut alt vann. Fyll på frostvæske, se ”Transport og oppbevaring”.

OBS! Tenk på frostrisikoen. Vær meget nøye ved avtapping.

Maskinen kan nå transporteres.

Funksjon og styring

Start og stopp

Bruk vanligvis ON/OFF-bryteren for start og stopp.

Innstilling av lufttemperatur

Vri termostaten til ønsket posisjon. Skala 1–5 der 5 er maks. temperatur. Posisjon 3 tilsvarer en romtemperatur på ca. 15–18 °C.

Filterbytte

Filter byttes ca. hver 4. uke.

Slå av maskinen med motorvern-bryteren. Koble fra strømkabelen og åpne luken. Bytt filter. Steng deretter luken og koble til strømkabelen igjen.

Start så maskinen på nytt.

Advarsel!

Vannbatteriet kan være svært varmt.

Feilsøking

Maskinen starter ikke

- Kontroller at sikringene i nærmeste elskap er hele.
- Sørg for at batteriet er oppvarmet > 5°. Frostsensoren blokkerer start (ved temp. < 5°), det indikeres med en lampe.
- Kontroller at potensiometeret står i pos. 8.

Maskinen blåser for lite luft

- Hvis tekstilfordeleren ikke reiser seg opp.
- Sjekk at filteret ikke er helt tiltettet.
- Kontroller at potensiometeret står i pos. 8.

Det kommer ingen varmluft

- Kjenn på innkommende vannslange. Er den kald, prøv å slippe ut litt vann gjennom kuleventilen i bunnen på varmebatteriet for å hjelpe sirkulasjonen og luften ut eventuell luft.
- Kommer det fortsatt ikke noe varmtvann, kontroller varmekilden.
- Kontroller at det ikke finnes bøyer på slangen som hindrer vannstrømmen.

Vedlikehold av maskinen

Advarsel!

For å eliminere risikoen for skader, koble alltid fra strømkablene før dere begynner med servicearbeidet. Disse punktene kontrolleres av deres driftoperatør.

- Hold maskinen i god stand ved å etterse den regelmessig.
- Kontroller alltid hovedfunksjonene før dere bruker maskinen. (Vifte og vanntilkoblinger)
- Kontroller strømtilkoblingene, elskapet og ev. skjøtekabler.
- Kontroller også at ingen skruer er løse og at alle deler er riktig montert.
- Kontroller at det ikke finnes defekte deler som kan påvirke sikkerheten.
- Hvis det forekommer unormale lyder eller vibrasjoner, slå av maskinen omgående og sørg for at det blir korrigert før dere starter den opp igjen.
- Filter byttes hver 4. uke ved kontinuerlig drift og/eller når filteret er fullt og luftstrømmen har minsket betydelig. Tekstilfordeleren kommer til å bøye seg når det er på tide å skifte filter.
- Bruk aldri en defekt maskin.
- Merk alltid defekt maskin med ”må ikke brukes” inntil den er reparert.

Rengjøring

- Bytt alltid filter etter bruk. Dette gjelder utleiere som leier ut produktet.
- Til utvendig rengjøring brukes det en mild såpелøsning og en fuktig klut.
- Innvendig blåses maskinen ren med luft og deretter tørkes det av med en fuktig klut.
- Vannbatteriet skylles med rent vann.
- Bruk aldri brannfarlige eller brennbare løsemidler i nærheten av maskinen.

OBS!

Alle reparasjoner av elektriske deler skal utføres av personale med påkrevde kunnskaper om elektrisk utstyr.

Transport og oppbevaring

Maskinen skal alltid transporteres stående. Ved forflytning legges luftfordeleren sammen og spennes fast. Etter det kan maskinen flyttes. Ved transport skal maskinen forankres i transportkjøretøyet.

Drift

Ved drift av varmtvannssystem der man ønsker å bruke frostvæske, skal det brukes etylenglykol med rett frysepunkt. I normale tilfeller ca. -20 °C.

Transport

Hvis vannbatteriene ikke er helt tømt og man vil sikre maskinene mot skader, skal batteriene fylles med etylenglykol under transport. Normalt bør glykolen blandes for -20 °C.

Oppbevaring

Maskinene bør oppbevares med tømte og renblåste batterier i et frostfritt, tørt rom. Hvis maskinene oppbevares på steder der det kan bli minusgrader, må man bruke frostvæske i batteriene.

- Anbefalt etylenglykol med rett konsentrasjon avhengig av krav til frysepunkt for frostvæsken, minst -20 °C.
- pH kan man måle. Ved pH under 7 tyder det på at væsken begynner å bli sur, noe som i sin tur kan skade batteriene. Væske med lav pH er ikke bra for metaller.
- Andre anbefalinger er å ikke lagre glykolen i åpne beholdere. Fersk etylenglykol anbefales. Ved gjenbruk av frostvæske skal den oppbevares i lukkede dunker som er helt fylt opp (uten luft). Hvis man utsetter frostvæsken for luft/syre, svekkes korrosjonsinhibitoren og frostvæsken. Sjekk gjerne frysepunktet med et refraktometer.

Kassering

Ved kassering av maskinen skal alle deler sorteres og sendes til en gjenvinningsstasjon.

Garanti

Standardavtalen NL09 gjelder for El-Björn ABs leveranser og produkter. Ifølge disse bestemmelsene har El-Björn AB ansvar for feil som oppstår innen ett år fra leveransen. For fagpersoner som registrerer seg som beskrevet nedenfor, gjelder også NL 09, men med følgende endring.

El-Björn AB har ansvar for feil som oppstår innen fem år fra leveransen. Dette gjelder bare for produkter som registreres på hjemmesiden.

For øvrig gjelder NL 09s bestemmelser.

For å få denne forlengede beskyttelsen må du registrere deg innen 14 dager fra du kjøpte produktene.

Unntatt fra denne forlengede garantien er samtlige lyskilder.

Sikkerhedsforskrifter

- Hold arbejdsområdet rent. Snavsede overflader og maskiner indbyder til skader.
- Blokér hjulene, så maskinen ikke kan komme i bevægelse.
- Maskinen skal altid slutes til luftfordeleren.
- Vandveje: Slinger og koblinger må aldrig berøres. De indeholder varmtvand, som kan forårsage forbrændinger.
- Strømmen skal altid kobles fra, før lugen åbnes.
- Elkablet må ikke mishandles. Hiv ikke i ledningen, når den skal fjernes fra stikkontakten. Udsæt den ikke for høj varme, olie eller skarpe kanter.
- Maskinen skal passes omhyggeligt. Hold maskinen ren. Følg anvisningerne omkring frostrisiko i vandbatteriet.
- Tjek eltavle, vandtilslutninger, slanger og elkabler ved hver opstart og nedlukning. Udskift defekte dele.
- Frakobling af maskinen. Strømmen kobles fra. Der lukkes for indkommende vand. Der lukkes for vandcirkulationen.
- Vandet lukkes ud ved kugleventilen, indtil vandtrykket er faldet. Derefter åbnes slangerne.
- Ved anvendelse af forlængerkabler: brug kun kabler godkendt og mærket til udendørs anvendelse.
- Ved anvendelse af vandslanger: brug kun slanger, der kan tåle mindst 100°C og min. 10 bar driftstryk. Brug kun

originaltilslutninger efter leverandørens anvisninger.

- Brug ikke maskinen i umiddelbar nærhed af bruseniche, badekar, pool eller lignende.
- Produktet er ikke beregnet til at blive anvendt af personer (inklusive børn) med nedsat fysisk eller mental kapacitet, reduceret dømmekraft eller mangel på erfaring og viden, medmindre de har fået forevist anvendelsen af produktet eller er blevet instrueret i anvendelsen af en person, som er ansvarlig for deres sikkerhed.
- Hvis børn færdes i nærheden af produktet, skal de oplyses om, at produktet ikke må anvendes som legetøj eller i forbindelse med leg.

OBS!

Maskinen er kun beregnet til midlertidig udtørring og opvarmning af lokaler. Al anden anvendelse er forbudt. Ved anvendelse af elektriske maskiner skal de grundlæggende sikkerhedsforskrifter altid overholdes for at mindske risikoen for brand, elektrisk stød, forbrændinger eller personskader.

Læs vejledningen før maskinen startes, og gem den derefter af hensyn til sikker drift.w

TF 50 HWI

For at opnå maksimal sikkerhed bør du læse den sikkerhedsvejledning, som følger med hver maskine. Inden du begynder at anvende maskinen, bør du læse brugsanvisningen.

Notér følgende oplysninger:

Seriernr.: _____ Indkøbsdato: _____

Maskinen er beregnet til tørring og opvarmning af bygninger, hvor der er behov for provisorisk opvarmning, udtørring eller luftcirkulation. Maskinen tilsluttes til en stikkontakt beskyttet af en fejlstrømsafbryder.

Maskinen kan også anvendes som køleanlæg, kontakt EI-Bjørn for mere information om vandbatteri.

Produktbeskrivelse

Maskinens opbygning: TF 50 HWI er opbygget af et pladeskelet, der er forsynet med isolerende materiale på indersiden for at reducere støjniveauet.

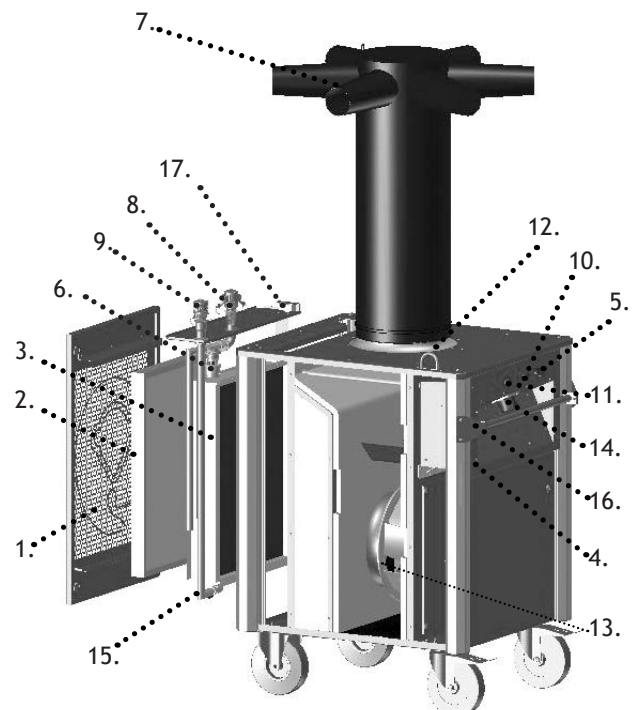
Vandbatteriet ligger beskyttet i maskinen og tilsluttes med Camlock-kobling, diameter 25 mm. Varmen til maskinen tages fra varmtvand. TF50 HWI's luftindløb sidder på bagsiden.

Luften føres gennem filter og batteri ind i blæseren, op til luftfordeleren og til sidst ud i lokalet via luftfordelerens dyser.

For at opnå optimal tørrings- og varmeeffekt skal maskinen placeres så centralt som muligt i lokalerne.

Det er meget vigtigt at blæseren kører løbende for at opnå optimalt tørrings- og varmeresultat.

- | | |
|------------------------------|---------------------------|
| 1 Filterlåge | 10 Indikator motorværn |
| 2 Filter | 12 Indikator frostsikring |
| 3 Vandbatteri komplet | 13 Løfteøje |
| 4 Potentiometer fabr.inst. 8 | 14 Blæsemotor |
| 5 Tænd/sluk knap | 15 CEE 16A stik |
| 6 Termostat | 16 Aftapningsventil |
| 7 Luftfordeler | 17 Håndtag |
| 8 Returvand | 18 Rumføler |
| 9 Fremløbsvand | |



Maskindata

Maskindimensioner

H inkl. luftfordeler	2200 mm
H ekskl. luftfordeler	1310 mm
B	760 mm
D	940 mm
Vægt	148 kg
Lydniveau	70 dB(A)

Motor- og luftside

Nominal spænding	400 V
Effekt	1,6 kW
Mærkestrøm	2,5 A
Eltilslutning	3N~400V
Luftflow med fordeler	3900 m ³ /h
Afsikring	16A
Potentiometer	1–10 Std.8.

Vandside

Tilslutning Camlock	25 mm
Maks. indg. vandtemp.	80°
Maks. indg. vandtryk	16 bar
Kapslingsklasse	IP 44
Effekt	50 kW ved følgende værdier:
	- Vandtemp. 80–50°C
	- Vandflow 0,4 l/s
	- Inkl. lufttemp. +5°C

EF-erklæring om overensstemmelse se
www.elbjorn.com

Montage og demontering

Montage

Maskinen stilles på plads. Luftfordeleren frigøres. Hjulene på maskinen låses, så den ikke begynder at rulle. Mindste afstand til væg er 0,5 m.

Tal med den ansvarlige VVS-installatør. Tilslut strømkabel (16 A) til en eltavle med fejlstrøms-afbryder. Start maskinen ved at stille knappen i position ON.

Maskinen er forsynet med en frostsikringstermostat, som lukker for blæseren, hvis returvandstemperaturen kommer under +5°C. Dette indikeres af lampen på panelet.

Demontering

Ved demontering. Der lukkes for indkommende vand. Der lukkes for strømmen til maskinerne og ledningen tages ud.

Start med at lukke vandet ud ved fødeslangens udluftningsnpler. Når trykket falder, løsnes slangerne ved det indkommende vand.

Herefter løsnes slange efter slange, men husk at der stadig er vand i slangerne. Slangerne løsnes ved maskinen, og bagkanten af maskinen vippes op på en lægte for at få det sidste vand ud. Hæld frostsikringsvæske på, se "Transport og opbevaring".

OBS! Tænk på frostrisiko. Vær meget omhyggelig med aftapning.

Maskinen kan nu transporteres.

Funktion og styring

Start & stop

Normalt anvendes motorværnskontakten til start og stop. Anvend normalt knappen ON/OFF til start og stop.

Indstilling af lufttemperatur

Drej termostaten til ønsket position. Skala 1-5, hvor 5 er maks. temperatur. Position 3 svarer til stuetemperatur på ca. 15-18°C.

Filterskift

Filtret skiftes ca. hver 4. uge. Maskinen stoppes med motorsikringskontakten. Ledningen tages ud og lugen åbnes. Filtret udskiftes. Derefter lukkes lugen og ledningen sættes igen. Derefter genstartes maskinen.

Advarsel!

Vandbatteriet kan være meget varmt.

Fejlsøgning

Maskinen starter ikke

- Tjek at sikringerne i nærmeste eltavle er intakte.
- Tjek at batteriet er opvarmet til >5°C. Frostovervågningen blokerer start (ved temp. <5°C); dette indikeres med en lampe.
- Tjek at potentiometret står i position 8.

Maskinen blæser for lidt luft

- Hvis tekstilfordeleren ikke rejser sig op.
- Tjek at filtret ikke er helt tilstoppet.
- Tjek at potentiometret står i position 8.

Der kommer ingen varmluft

- Mærk på den indkommende vandslange. Er den kold, så prøv at lukke lidt vand ud via kugleventilen i bunden af varmbatteriet for at fremme cirkulationen og fjerne evt. luft.
- Kommer der stadig intet varmt vand, så tjek varme kilden.
- Tjek at der ikke er nogle knæk på slangen, som blokerer for vandstrømmen.

Pleje af maskinen

Advarsel!

For at eliminere risikoen for skader skal de elektriske tilslutninger altid frakobles, inden servicearbejdet påbegyndes.

Følgende punkter tjekkes af driftsoperatøren.

- Hold maskinen i god stand ved at pleje den regelmæssigt.
- Før du anvender maskinen, skal alle hovedfunktioner tjekkes (blæser og vandtilslutninger).
- Tjek el-tilslutningerne, elskabet og evt. forlængerledninger.
- Tjek også at ingen skruer sidder løst, og at samtlige dele er korrekt monteret.
- Tjek at der ikke er nogle defekte dele, som kan påvirke sikkerheden.
- Hvis der forekommer unormale lyde eller vibrationer, skal maskinen omgående standses og fejlen afhjælpes, før maskinen genstartes.
- Filter skiftes ca. hver 4. uge ved kontinuerlig drift, (og/) eller når filtret er fuldt og luftflowet er betydeligt reduceret. Tekstilfordeleren vil bøje sig, når det er på tide at skifte filter.
- Anvend aldrig en defekt maskine.
- Afmærk altid en defekt maskine med ”må ikke anvendes”, indtil den er repareret.

Rengøring

- Skift altid filter efter anvendelse. Dette gælder udlejere, som lejer produktet ud.
- Til udvendig rengøring anvendes en mild sæbeopløsning og en fugtig klud.
- Indvendigt blæses maskinen ren med trykluft og tørres derefter af med en fugtig klud.
- Vandbatteriet skylles ud med rent vand.
- Brug aldrig brandfarlige eller brændbare opløsningsmidler i nærheden af maskinen.

OBS!

Alle reparationer af elektriske dele skal udføres af en autoriseret elinstallatør.

Transport og opbevaring

Maskinen skal altid transporteres stående.

Ved transport foldes luftfordeleren sammen og spændes fast. Herefter kan maskinen flyttes. Ved transport skal maskinen forankres i transportkøretøjet. Når maskinen ikke er i drift, skal den opbevares frostfrit inden døre.

Drift

Ved drift af hedvandsanlæg hvor man ønsker at anvende frostsikring, skal der anvendes ethylenglykol med det rette frysepunkt. I normale tilfælde ca. -20 °C.

Transport

Hvis vandbatterierne ikke er helt tømte, og man ønsker at sikre maskinerne mod skader, skal batterierne fyldes med ethylenglykol under transport. Normalt bør glykolen blandes til -20 °C.

Opbevaring

Maskinerne bør opbevares med tømte og udblæste batterier i et frostfrit, tørt lokale. Hvis maskinerne opbevares i lokaler, hvor der kan forekomme minusgrader, skal batterierne frostsikres.

- Der anbefales ethylenglykol med den rette koncentration afhængigt af forholdene med et frysepunkt for frostsikringsvæsken på mindst -20 °C.
- Man kan også måle pH-værdien. Ved pH-værdier under 7 tyder det på, at væsken begynder at blive sur, hvilket igen kan skade batterierne. Metaller har det ikke godt i væsker med lav pH.
- En anden anbefaling er ikke at opbevare glykolen i åbne beholdere. Det anbefales at anvende frisk ethylenglykol, og hvis man skal genbruge frostvæsken, skal den opbevares i dunke, der er fyldt helt op til randen (uden luft) og er tæt tillukket. Udsætter man frostvæsken for luft/ilt, så svækkes korrosionsinhibitoren og frostvæsken. Tjek eventuelt frysepunktet med et refraktometer.

Skrotning

Ved skrotning af maskinen skal alle dele sorteres og afleveres på genbrugsstation iht. gældende forskrifter.

Garanti

Standardaftalen NL09 gælder for El-Björn AB's leverancer og produkter. Ifølge disse bestemmelser har El-Björn AB ansvaret for fejl, som opstår inden for et år fra leveringstidspunktet. For fagfolk, der registrerer sig i henhold til nedenstående, gælder NL09 også, dog med følgende ændring.

El-Björn AB har ansvaret for fejl, som opstår inden for fem år fra leveringstidspunktet; gælder kun for produkter, som registreres via hjemmesiden.

Derudover gælder bestemmelserne i NL09.

For at opnå denne forlængede garantidækning, skal du registrere dig senest 14 dage efter, at du har købt produkterne.

Alle lyskilder er undtaget fra denne forlængede garanti.

Turvallisuusmääräykset

- Pidä työalue puhtaana. Likaiset pinnat ja koneet voivat aiheuttaa tapaturmia.
- Lukitse pyörät niin, ettei kone pääse vierimään liikkeelle.
- Kone on aina liitettävä ilmanjakajaan.
- Vesitiet: Älä koske letkuihin tai liittimiin. Niissä on kuumaa vettä, josta voi aiheutua palovammoja.
- Katkaise virta aina ennen luukun avaamista.
- Älä käsittele sähkökaapelia väärin. Älä nykäise sitä irti pistorasiasta. Varo korkeita lämpötiloja, öljyä ja teräviä reunoja.
- Hoida konetta huolellisesti. Pidä kone puhtaana. Noudata vesipatterin jäätymisvaaraa koskevia ohjeita.
- Tarkasta sähkökaappi, vesiliitännät, letkut ja sähkökaapelit jokaisen käynnistyksen ja purkamisen yhteydessä. Vaihda vialliset osat.
- Kytke kone pois päältä. Katkaise virta. Sulje tulovesi. Sulje veden kierto.
- Päästä vettä palloventtiilin luota, kunnes vedenpaine on laskenut. Avaa sen jälkeen letkut.
- Jatkokaapeleiden käyttö: käytä ainoastaan hyväksytyä ja ulkokäyttöön merkittyä kaapelia.
- Vesiletkun käyttö: käytä ainoastaan letkua, joka kestää vähintään 100 °C lämpötilan ja 10 barin käyttöpaineen.

Käytä ainoastaan alkuperäisliittimiä tavarantoimittajan ohjeiden mukaisesti.

- Älä käytä konetta suihkun, kylpyammeen, uima-altaan tai vastaavan läheisyydessä.
- Tuotetta ei ole tarkoitettu sellaisten henkilöiden (mukaan lukien lapset) käytettäväksi, joiden fyysinen tai henkinen kapasiteetti on alentunut tai arviointikyky heikentynyt tai joilta puuttuu kokemusta ja tietoa, ellei heille ole opetettu tuotteen käyttöä tai heidän turvallisuudestaan vastaava henkilö ole opastanut sen käytössä.
- Jos lapsia oleskelee tuotteen läheisyydessä, heille on ilmoitettava, ettei tuotetta saa käyttää leikkikaluna tai leikeissä.

HUOM!

Kone on tarkoitettu ainoastaan tilapäiseen kuivatukseen ja lämmitykseen. Kaikki muu käyttö on kiellettyä. Sähkökäyttöisiä koneita käytettäessä on aina noudatettava turvallisuusmääräyksiä tulipalojen, sähköiskujen, palovammojen ja henkilövahinkojen vaaran vähentämiseksi.

Lue ohjeet ennen koneen käynnistämistä ja säilytä ne sen jälkeen käyttöturvallisuuden varmistamiseksi.

TF 50 HWI

Lue kunkin koneen mukana toimitetut turvallisuusohjeet parhaan käyttöturvallisuuden varmistamiseksi. Lue käyttöohje ennen koneen käyttöä.

Merkitse seuraavat tiedot

Sarjanro: _____ Ostopäivä: _____

Kone on tarkoitettu tilapäistä lämmitystä, kuivatusta ja ilman kierrätystä tarvitsevien rakennusten kuivatukseen ja lämmittämiseen. Kone liitetään vikavirtakytkimellä suojattuun pistorasiaan.

Konetta voidaan käyttää myös jäähdytyskoneena. Pyydä lisätietoja vesipatterista El-Björniltä.

Tuotekuvaus

Koneen rakenne. TF 50 HWI on rakennettu peltirunkoon, jonka sisällä on eristemateriaali melutason alentamiseksi.

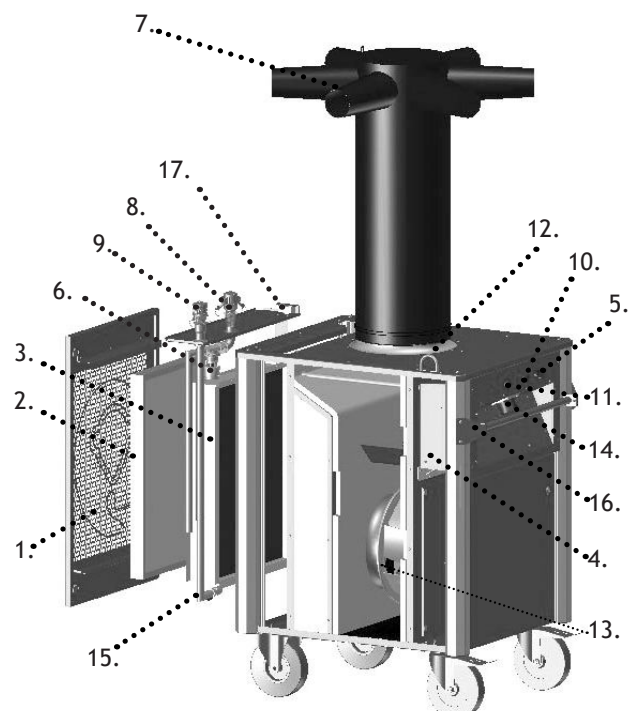
Vesipatteri on suojassa koneen sisällä ja se liitetään halkaisijaltaan 25 mm:n Camlock-liittimellä. Koneen lämpö otetaan lämpimästä vedestä. TF50 HWI:n ilmanottoaukko sijaitsee koneen takasivulla.

Ilma virtaa suodattimen ja patterin kautta puhaltimeen, sieltä ilmanjakajaan ja lopulta ilmanjakajan suuttimien kautta huonetilaan.

Paras kuivatus- ja lämmitystulos saadaan sijoittamalla kone mahdollisimman keskelle huonetilaa.

Tehokkaan kuivatuksen ja lämmityksen takaamiseksi on erittäin tärkeää, että puhallin käy koko ajan.

- | | |
|------------------------------|------------------------------|
| 1 Suodatinovi | 10 Moottorisuojan merkkivalo |
| 2 Suodatin | 11 Jäätymissuojan merkkivalo |
| 3 Vesipatteri, täydellinen | 12 Nostokorvake |
| 4 Potentiometri tehdasasetus | 13 Puhallinmoottori |
| 5 On/Off-nappi | 14 CEE 16A-liitin |
| 6 Termostaatti | 15 Tyhjennysventtiili |
| 7 Ilmanjakaja | 16 Kahva |
| 8 Paluuvesi | 17 Huoneanturi |
| 9 Tulovesi | |



Koneen tiedot

Koneen mitat

K ilmanjakajan kanssa	2200 mm
K ilman ilmanjakajaa	1310 mm
L	760 mm
S	940 mm
Paino	148 kg
Äänitaso	70 dB(A)

Moottori ja ilmapuoli

Nimellisjännite	400 V
Teho	1,6 kW
Nimellisvirta	2,5 A
Sähköliitäntä	3N~400 V
Ilmavirta ilmanjakajan kanssa	3900 m ³ /h
Sulake	16 A
Potentiometri	1–10 vakio 8

Vesipuoli

Liitäntä Camlock	25 mm
Tuloveden lämpötila maks.	80°
Tuloveden paine maks.	16 bar
Kotelointiluokka	IP 44
Teho 50 kW seuraavilla arvoilla:	
	–Veden lämpötila 80–50 °C
	–Vesivirtaus 0,4 l/s
	–Tuloilman lämpötila +5 °C

EG-vaatimustenmukaisuusvakuutus, ks.
www.elbjorn.com

Asennus ja purkaminen

Asennus

Aseta kone paikalleen. Vapauta ilmanjakaja. Lukitse pyörät niin, ettei kone pääse vierimään liikkeelle.

Lyhin etäisyys seinästä on 0,5 m.

Neuvottele asiasta vastaavan LVI-asentajan kanssa. Yhdistä sähkökaapeli (16 A) vikavirtakytkimellä varustettuun sähkökeskukseen.

Käynnistä kone asettamalla nappi ON-asentoon.

Kone on varustettu jäätymissuojatermostaatilla, joka pysäyttää puhaltimen, jos paluuveden lämpötila on alle +5°. Tämä ilmaistaan paneelin merkkivalolla.

Purkaminen

Purkamisen yhteydessä.

Sulje tulovesi. Katkaise koneiden virta ja irrota sähkökaapeli.

Aloita päästämällä vettä syöttöletkun ilmanpoistonipoista.

Kun paine on laskenut, irrota tulovesiletkut.

Irrota tämän jälkeen letku kerrallaan mutta muista, että niissä on edelleen vettä.

Irrota letkut koneista, nosta koneen takapäätuen päälle ja tyhjennä kaikki vesi avaamalla lämmityspatterin pohjassa oleva ballofix-venttiili. Täytä pakkasnestettä, ks. "Kuljetus ja säilytys".

HUOM! Muista jäätymisvaara. Tyhjennä kone erittäin huolellisesti.

Kone voidaan nyt siirtää.

Toiminta ja ohjaus

Käynnistys ja pysäytys

Käynnistä ja pysäytä kone moottorisuojakytkimellä.

Käytä käynnistämiseen ja pysäyttämiseen normaalisti ON/OFF-nuppia.

Ilmanlämpötilan säätö

Käännä termostaatti haluttuun asentoon.

Asteikko on 1–5, jossa 5 on maksimilämpötila.

Asento 3 vastaa huonelämpötilaa n. 15–18 °C.

Suodattimen vaihto

Suodatin vaihdetaan noin 4 viikon välein. Pysäytä kone moottorisuojakytkimellä.

Irrota sähkökaapeli ja avaa luukku. Vaihda suodatin.

Sulje luukku ja kytke sähkökaapeli takaisin paikalleen.

Käynnistä sitten kone uudelleen.

Varoitus!

Vesipatteri saattaa olla erittäin kuuma.

Vianetsintä

Kone ei käynnisty

- Tarkasta, että lähimmän sähkökaapin sulakkeet ovat ehjät.
- Varmista, että patteri on lämminnyt >5°. Jäätymisvahti estää käynnistymisen (<5° lämpötilassa). Tämä ilmaistaan merkkivalolla.
- Tarkista, että potentiometri on asennossa 8.

Kone puhaltaa liian vähän ilmaa

- Jos tekstiili-ilmanjakaja ei nouse ylös.
- Varmista, ettei suodatin ole täysin tukossa.
- Tarkista, että potentiometri on asennossa 8.

Ei lämmintä ilmaa

- Tunnustele tulovesiletkua. Jos se on kylmä, kokeile päästämällä hieman vettä lämmityspatterin pohjassa olevan palloventtiilin kautta kierron parantamiseksi ja mahdollisen ilman poistamiseksi.
- Jos lämmintä vettä ei tule vielä, tarkasta, lämpölähde.
- Tarkasta, ettei letkussa ole vesivirtausta estäviä taitoksia.

Koneen hoito

Varoitus!

Irrota vaaratilanteiden välttämiseksi sähköliitännät aina ennen huoltotöiden aloittamista.

Käyttöoperaattori tarkastaa seuraavat kohdat.

- Pidä kone hyvässä kunnossa hoitamalla sitä säännöllisesti.
- Tarkasta päätoiminnot aina ennen koneen käyttöä. (Puhallin ja vesiliitännät.)
- Tarkasta sähköliitännät, sähkökaappi ja mahdolliset jatkokaaapelit.
- Tarkasta myös, ettei ruuveja ole löysällä ja että kaikki osat on asennettu oikein.
- Varmista, ettei koneessa ole viallisia osia, jotka voivat vaikuttaa turvallisuuteen.
- Jos esiintyy epätavallisia ääniä tai värinöitä, pysäytä kone heti ja huolehdi siitä, että vika korjataan ennen koneen uudelleenkäynnistystä.
- Suodatin vaihdetaan noin 4 viikon välein jatkuvassa käytössä (ja/)tai kun suodatin on täynnä ja ilmavirta on pienentynyt huomattavasti. Tekstiili-ilmanjakaja taittuu, kun on aika vaihtaa suodatin.
- Älä koskaan käytä viallista konetta.
- Merkitse viallinen kone aina tekstillä ”Ei saa käyttää”, kunnes se on korjattu.

Puhdistus

- Vaihda suodatin aina käytön jälkeen. Tämä koskee vuokranantajia, jotka vuokraavat tuotteen.
- Puhdista ulkopinnat miedolla saippualliuoksella ja kostealla liinalla.
- Sisältä kone puhalletaan paineilmalla ja pyyhitään kostealla liinalla.
- Vesipatteri huuhdellaan puhtaalla vedellä.
- Älä koskaan käytä palovaarallisia tai palavia liuotteita koneen lähellä.

HUOM!

Kaikki sähköosien korjaukset on annettava sähköasennusoikeudet omaavan henkilöstön tehtäväksi.

Takuu

Vakiosopimus NL09 on voimassa El-Björn AB:n toimituksille ja tuotteille. Näiden määräysten mukaisesti El-Björn AB vastaa vuoden sisällä toimituksesta ilmenneistä vioista. Myös alla olevan mukaisesti rekisteröityneille ammattilaisille on voimassa NL 09, kuitenkin seuraavalla poikkeuksella.

El-Björn AB vastaa viiden vuoden sisällä toimituksesta ilmenneistä vioista. Tämä koskee ainoastaan kotisivulla rekisteröityjä tuotteita.

Kuljetus ja säilytys

Konetta on aina kuljetettava pystyasennossa. Siirtämistä varten ilmanjakaja lasketaan alas ja kiinnitetään koneeseen. Tämän jälkeen kone voidaan siirtää. Kuljetuksen ajaksi kone on kiinnitettävä kuljetusajoneuvoon.

Käyttö

Kun kuumavesijärjestelmässä halutaan käyttää pakkasnestettä, on käytettävä eteeniglykolia, jonka jäätymispiste on valittu oikein. Normaalitapauksissa se on noin -20 °C.

Kuljetus

Jos vesipattereita ei ole tyhjennetty kunnolla ja koneet halutaan suojata vaurioilta, patterit on täytettävä eteeniglykolilla kuljetuksen ajaksi. Normaalisti glykoli on sekoitettava niin, että sen jäätymispiste on noin -20 °C.

Säilytys

Koneet on säilytettävä patterit tyhjennettyinä ja kuiviksi puhallettuina pakkaselta suojatussa kuivassa tilassa. Jos koneita säilytetään paikassa, jossa lämpötila saattaa pudota pakkaselle, patterit on suojattava jäätymiseltä.

- Suosituksena on sekoittaa eteeniglykolia oikeassa suhteessa niin, että pakkasnesteen jäätymispiste on vähintään -20 °C.
- pH voidaan mitata. Jos pH on alle 7, tämä viittaa nesteen alkavaan happamoitumiseen, mikä voi puolestaan vahingoittaa pattereita. Metallit eivät voi hyvin nesteessä, jonka pH on alhainen.
- Lisäksi suositellaan, että glykolia ei säilytetä avoimissa astioissa. Käytettäväksi suositellaan tuoretta eteeniglykolia ja jos pakkasnestettä käytetään uudelleen, se on säilytettävä täyteen täytetyissä, suljetuissa (ilmattomissa) kanistereissa. Pakkasnesteen altistuminen ilmalle/hapelle heikentää korroosionestoaineita ja pakkasnestettä. Jäätymispiste kannattaa tarkistaa refraktometrillä.

Romutus

Kun kone romutetaan, kaikki osat on lajiteltava ja toimitettava asianmukaiseen keräyspisteeseen.

Muilta osin ovat voimassa NL 09:n määräykset.

Tämän pidennetyt turvan saamiseksi sinun on rekisteröidyttävä 14 päivän kuluessa tuotteiden ostamisesta.

Poikkeuksen tähän pidennettyyn takuuseen muodostavat kaikki valonlähteet.

Safety regulations

- Keep your work area tidy.
- Untidy workplaces and machines invite accidents.
- Lock the wheels on the machine so that it cannot roll away.
- The machine must always be connected via an air distributor.
- Water connections: Do not touch hoses or couplings. They contain hot water and can cause burns.
- Always disconnect power before opening the hatch.
- Do not mistreat the electrical cable.
- Do not jerk the electrical cable out of the supply socket. Do not expose it to high temperatures, oil, or sharp edges.
- Handle the machine with care.
- Keep the machine clean.
- Follow the instructions regarding freezing risks in the heater battery.
- Check the electrical distribution box, water connections, hoses and electrical cables before every start up and disconnection. Replace defective parts.
- Use only approved cables that are marked for outdoor use.
- Only use hoses that are rated at at least 100°C and at least 10 bar operating pressure.
- The machine is to be lifted in the lifting eyes.
- Only use original couplings, in accordance with the supplier's instructions.
- Do not use the machine close to showers, baths, pools or similar.
- The product is not intended for use by persons (including children) with diminished responsibility, reduced physical or mental capacity, or lack of experience and knowledge, unless they have previously been shown the use of the product or instructed in its use by a person who is responsible for their safety.
- If children are in the proximity of the product, they must be informed that the product must not be used as a toy.

Disconnect the machine.

- Disconnect the power. Turn off incoming water. Stop water circulation.
- Release the water at the ball valve until the pressure has dropped. Then open the hoses.

NOTE!

The machine is only intended for temporary drying and heating of rooms. All other uses are forbidden.

- When using electrical machines, basic safety regulations shall always be followed, in order to reduce the risk of fire, electric shocks, fire damage or personal injury.

Read the instructions before you start the machine and save the instructions for continued safe operation.

TF 50 HWI

For maximum safety, please read the safety instructions that are included with each machine. Before using the machine, please read the instructions.

Note the following information

Serial no: _____ Date of purchase: _____

The machine is intended for drying and heating buildings where there is a need for temporary heating, drying or air circulation. The machine shall be connected to an electrical supply protected by a residual current disconnect. No more than 4 machines on one residual current disconnect (RCD). The machine can be used as a cooler, consult El-Björn for replacement off water battery.

Product description

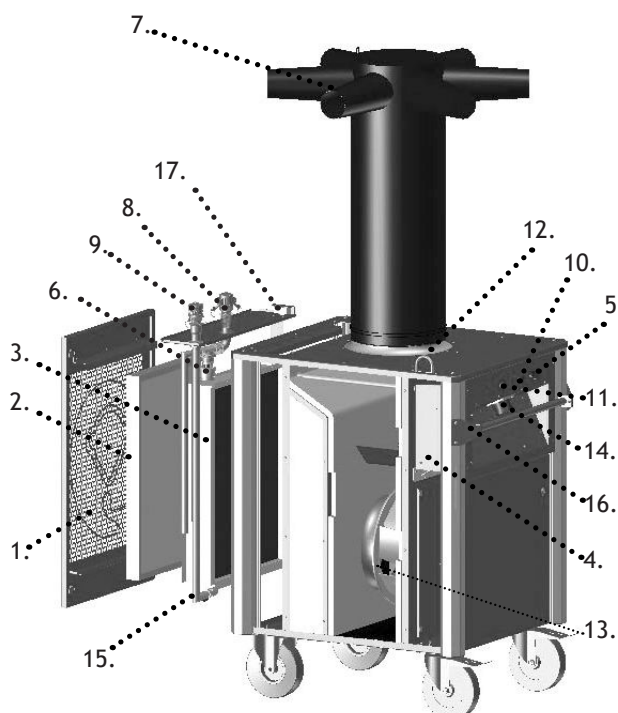
The TF 50 HWI machine is built on a aluminium framework equipped with insulating material on the inside to reduce the noise level. The heater battery is protected inside the machine and is connected via 25 mm Camlock couplings. The heat to the machine is taken from hot water. The TF50 HWI's air intake is on the rear.

The air is drawn through the filter and heater battery by the fan and is then fed up to the air distributor and finally out into the room through the air distributor vents.

In order to achieve the best drying and heating performance, the machine should be positioned as centrally in the room as possible.

It is very important that the fan runs continuously in order to provide the best drying and heating performance.

- | | |
|------------------------------------|-------------------------------|
| 1 Filter door | 9 Input water |
| 2 Filter | 10 Motor protection indicator |
| 3 Heater battery complete | 11 Frost protection indicator |
| 4 Potentiometer, factory setting 8 | 12 Lifting eye |
| 5 On/Off switch | 13 Fan motor |
| 6 Thermostat | 14 CEE 16A Input |
| 7 Air distributor | 15 Drain valve |
| 8 Return water | 16 Handle |
| | 17 Room sensor |



Machine data

Machine dimensions

H incl. air distributor	2,200 mm
H excl. air distributor	1,310 mm
W	760 mm
D	940 mm
Weight	148 kg
Noise level	70 dB(A)

Motor and air side

Rated voltage	400 V
Power	1.6 kW
Rated current	2.5 A
Electrical connection	3N~400V
Air flow with distributor	3,900 m ³ /h
Fuse	16A
Potentiometer	1–10, normal setting 8

Water side

Connector Camlock	25 mm
Max water temp. in	80°
Max input water pressure	16 bar
Encapsulation class	IP 44
Thermal power 50 kW at following values:	
	- Water temp. 80–50°C
	- Water flow 0.4 l/s
	- Incl. air temp +5°C

EC/EAA declaration of conformity, see www.elbjorn.com

Commissioning and decommissioning

Commissioning

Put the machine in place. Release the air distributor. Lock the wheels on the machine so that it cannot roll away. Closest distance to wall is 0.5 m.

Consult the responsible ventilation/heating/water contractor for water connections. Switch on the machine by turning the knob to the ON position.

Connect the electrical cable (16 A) to a power distribution box with a residual current disconnect. Start the machine using the on/off switch.

The machine has a frost protection thermostat which turns off the fan if the return water temperature drops below +5°. This is indicated by a lamp on the panel.

Decommissioning

When decommissioning:
Turn off incoming water. Turn off power to the machine and remove the electrical cable.

Start by releasing water from the supply hose's venting nipples. Once the pressure has dropped, loosen the hoses from the incoming water.

Remove the hoses from the machine and lift up the rear of the machine on a board and open the ball valve on the bottom of the heater battery to get all the water out. Fill with antifreeze, see "Transport" and "Storage".

NOTE! Be aware of the risk for freezing. Be very careful when draining.

The machine can now be transported.

Function and control

Start & stop

Use the ON/OFF switch to turn machine on and off in normal use.

Adjusting the air temperature

Turn the thermostat to the required position. The scale is 1–5 where 5 is maximum temperature. Position 3 corresponds to a room temperature of approx: 15–18° C.

Replacing the filter

The filter shall be replaced every 4 weeks. Turn the machine off using start/stop switch. Disconnect the electrical cable and open the hatch. Replace the filter. Close the hatch and reconnect the electrical cable. Then restart the machine.

Warning!

The heater battery can get very hot.

Troubleshooting

The machine does not start

- Check that the fuses in the power distribution box are intact.
- Check that the heater battery temperature is >5°. The frost guard inhibits starting (at temp <5°), this is indicated with a lamp.
- Check that the potentiometer is set to position 8.

The machine emits too little air

- If the fabric air distributor does not inflate.
- Check the condition of the filter for blockages.
- Check that the potentiometer is set to position 8.

There is no hot air

- Feel the temperature of the incoming water hose. If it is cold, try releasing a small amount of water through the ball valve at the bottom of the heater battery, to help circulation and vent any air.
- If there is still no hot water, check the heat source.
- Make sure there are no kinks in the hose that may restrict water flow.

Care of machine

Warning!

To eliminate the risk of injury, always disconnect the electrical connection before starting any service work.

The following points shall be checked by the operator.

- Keep the machine in good condition by servicing it regularly.
- Before using a machine, always check the main functions.
- (Fan and water connections)
- Check the electrical connections, electrical box and any extension cables.
- Also check that there are no loose screws and that all parts are properly attached.
- Make sure there are no defective parts that can affect safety.
- In the event of abnormal noises or vibrations, switch the machine off immediately and make sure the fault is corrected before restarting the machine.
- The filter should be replaced every 4th week when running continuously and/or when the filter is full and the air flow is impaired. The fabric air distributor will start to collapse when it is time to change the filter.
- Never use a damaged machine.
- Always mark damaged machines with "Not to be used" until they are repaired.

Cleaning

- Always replace the filter after use. This applies to hirers who hire the product.
- For external cleaning, use a mild soap solution and a damp cloth. Blow through the inside of the machine carefully with compressed air, then wipe with a damp cloth.
- Flush the heater battery with clean water.
- Never use inflammable or combustible solvents near the machine.

NOTE!

All repair of electrical parts shall be performed by personnel with electrical authorisation.

Transportation and storage

The machine must always be transported upright. During transport, the air distributor should be folded up and strapped in place. The machine can then be moved.

During transportation, the machine must be anchored to the transport vehicle.

Operation

If antifreeze protection is required for hot water systems this should be provided using ethylene glycol with a suitable freezing point, in most cases around -20°C.

Transport

If the water heaters have not been completely drained, they should be filled with ethylene glycol to protect units from damage during transport. In most cases the ethylene glycol should be mixed to give a freezing point of around -20°C.

Storage

The water heater in each unit should be drained and purged with air before storing in a frost-free storage area. If the units are stored in an area where there is a risk of frost, the water heaters must be protected from freezing.

- Ethylene glycol is recommended. The correct concentration depends on the freezing point required, which should be at least -20°C.
- The pH can be measured. A pH value below 7 indicates that the antifreeze is starting to become acidic, which could damage the water heaters. Metals are likely to corrode in liquid with a low pH.
- It is also recommended that ethylene glycol is stored in a closed container. Use fresh ethylene glycol where possible, and if antifreeze is to be reused, store it in containers that are completely filled to exclude air. When antifreeze is exposed to air/oxygen it reduces its effectiveness as a corrosion inhibitor and antifreeze. Check the freezing point with a refractometer if available.

Scrapping

If the machine is to be scrapped, all parts must be sorted and sent to appropriate recycling stations.

Warranty

El-Björn AB's products and deliveries are regulated by Standard Agreement NL09. Under these provisions, El-Björn AB is responsible for faults arising within one year after delivery.

The provisions of NL 09 also apply for professional parties who register according to the instructions below, although with the following modification:

El-Björn AB is liable for faults arising within five years after delivery (only applicable to products registered on the website). In other respects, the provisions of NL 09 apply.

To obtain this extended warranty, you must register within 14 days after purchasing the products.

The extended warranty does not cover any of the lamps.

Sicherheitshinweise

- Halten Sie den Arbeitsbereich sauber. Vermüllte Oberflächen und Geräte sind schadensanfällig.
- Arretieren Sie die Räder, damit das Gerät nicht ins Rollen kommt.
- Das Gerät muss stets an einen Luftverteiler angeschlossen werden.
- Wasserleitungen: Berühren Sie nicht die Schläuche und Verbindungen. Sie enthalten Warmwasser und es besteht Verbrühungsgefahr.
- Trennen Sie stets die Stromversorgung, bevor Sie die Abdeckung öffnen.
- Behandeln Sie die Stromkabel mit Umsicht. Reißen Sie das Stromkabel nicht aus der Steckdose. Das Stromkabel darf keiner hohen Temperatur, Öl oder scharfen Kanten ausgesetzt werden.
- Warten Sie das Gerät ordnungsgemäß. Halten Sie das Gerät sauber. Befolgen Sie die Anweisungen hinsichtlich der Frostgefahr in der Wasserbatterie.
- Kontrollieren Sie Schaltschrank, Wasserverbindungen, Schläuche und Stromkabel bei jeder Inbetriebnahme und Trennung. Ersetzen Sie defekte Komponenten.
- Trennen Sie das Gerät von der Stromversorgung, Schalten Sie den Wasserzulauf ab. Schalten Sie die Wasserzirkulation aus.
- Lassen Sie das Wasser am Kugelventil ab, bis der Wasserdruck gesunken ist. Öffnen Sie danach die Schläuche.
- Bei Verwendung von Verlängerungskabeln: Verwenden Sie stets ein Kabel, das für die Nutzung im Außenbereich zertifiziert und dementsprechend gekennzeichnet ist.
- Beim Einsatz von Wasserschläuchen: Verwenden Sie ausschließlich einen Schlauch, der für eine Temperatur von mindestens 100°C und einen Betriebsdruck von mindestens 10 Bar ausgelegt ist. Verwenden Sie ausschließlich Originalverbindungen gemäß den Lieferantenanweisungen.
- Das Gerät darf nicht in unmittelbarer Nähe zu einer Dusche, einem Badezimmer, Pool o.s.ä. eingesetzt werden.
- Das Produkt darf nicht von Personen (einschl. Kindern) mit eingeschränktem Urteilsvermögen, herabgesetzten physischen oder mentalen Fähigkeiten, mangelnder Erfahrung oder unzureichenden Kenntnissen verwendet werden – es sein denn, sie wurden in der Nutzung des Produkts unterwiesen oder werden von einer Person angeleitet, die für ihre Sicherheit verantwortlich ist.
- Wenn sich Kinder in der Nähe des Produkts aufhalten, sind diese darüber zu unterrichten, dass es sich bei dem Produkt nicht um ein Spielzeug handelt.

Hinweis!

Das Gerät ist ausschließlich zur vorübergehenden Trocknung und Erwärmung von Räumen bestimmt. Jegliche anderweitige Nutzung ist untersagt. Beim Einsatz elektrischer Geräte sind stets die zugrundeliegenden Sicherheitsvorschriften einzuhalten, um die Gefahr für Brände, Stromschläge, Verbrennungen oder Personenschäden zu verringern.

Lesen Sie die Anweisungen vor dem Start des Geräts durch und bewahren Sie die Anleitung für einen sicheren Betrieb auf.

TF 50 HWI

Für eine höchstmögliche Sicherheit, studieren Sie die Sicherheitshinweise, die jedem Gerät beiliegen. Vor dem Einsatz des Geräts ist die Bedienungsanleitung zu lesen.

Notieren Sie folgende Angaben:

Seriennr.: _____ Kaufdatum: Bedienungsanleitung _____

Das Gerät ist für die Trocknung und Erwärmung von Gebäuden vorgesehen, in denen eine provisorische Beheizung, Trocknung oder Luftzirkulation erforderlich ist. Die Maschine ist mit einem Stromanschluss zu verbinden, der per FI-Schutzschalter geschützt ist. Das Gerät ist ebenfalls als Kältemaschine einsetzbar. Weitere Informationen zur Wasserbatterie erhalten Sie von El-Björn.

Produktbeschreibung

Das Gerät TF 50 HWI ruht auf einem Blechgestell, das innenseitig mit Isoliermaterial versehen ist, um den Geräuschpegel zu senken. Die Wasserbatterie befindet sich geschützt im Gerät und wird mithilfe eines Camlock-Anschlusses verbunden (Durchmesser: 25 mm).

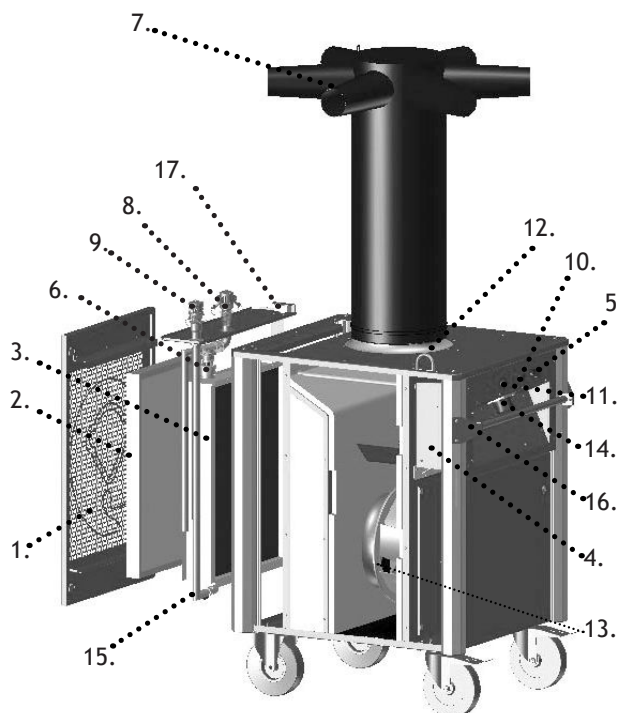
Die Wärme für das Gerät wird aus Warmwasser gewonnen. Der Luftenlass von TF 50 HWI befindet sich auf der Rückseite.

Die Luft wird durch Filter und Batterie zum Gebläse bis zum Luftverteiler geleitet. Dort wird sie letztendlich durch die Luftverteilerdüsen in den Raum abgegeben.

Um ein optimales Trocknungs- und Heizergebnis zu erzielen, ist das Gerät so zentral wie möglich im Raum aufzustellen.

Das Gebläse muss unbedingt im Dauerbetrieb arbeiten, damit ein maximales Trocknungs- und Heizergebnis erzielt werden kann.

- | | | | |
|---|-----------------------------------|----|---------------------|
| 1 | Filtertür | 10 | Anzeige Motorschutz |
| 2 | Filter | 11 | Anzeige Frostschutz |
| 3 | Wasserbatterie, komplett | 12 | Hebeöse |
| 4 | Potentiometer, werks. Voreinst. 8 | 13 | Gebüesemotor |
| 5 | Ein/Aus-Drehschalter | 14 | CEE 16-A-Anschluss |
| 6 | Thermostat | 15 | Ablaufventil |
| 7 | Luftverteiler | 16 | Griff |
| 8 | Rücklaufwasser | 17 | Raumfühler |
| 9 | Zulaufwasser | | |



Gerätedaten

Geräteabmessungen

H einschl. Luftverteiler	2200 mm
H ohne Luftverteiler	1310 mm
B	760 mm
D	940 mm
Gewicht	148 kg
Geräuschpegel	70 dB (A)

Motor und Luftseite

Nennspannung	400 V
Leistung	1,6 kW
Nennstrom	2,5 A
Elektrischer Anschluss	3 N ~ 400 V
Luftstrom mit Verteiler	3900 m ³ /h
Absicherung	16 A
Potentiometer	1–10 Std 8.

Wasserseite

Camlock-Anschluss	25 mm
Max. Wassereingangstemp.	80°
Max. Wassereingangsdruck	16 Bar
Schutzklasse	IP 44
Leistung 50 kW bei folgenden Werten:	
	–Wassertemp. 80–50°C
	–Wasserdurchfluss 0,4 l/s
	– einschl. Lufttemp. +5°C

EG-Konformitätserklärung, siehe
www.elbjorn.com

Montage und Demontage

Montage

Stellen Sie das Gerät an seiner Position auf. Lösen Sie den Luftverteiler. Verriegeln Sie die Räder am Gerät, sodass es nicht ins Rollen kommt. Der Mindestabstand zur Wand beträgt 0,5 m.

Informieren Sie sich beim zuständigen HLS-Installateur. Schließen Sie das Stromkabel (16 A) an einen Schaltschrank mit FI-Schutzschalter an. Starten Sie das Gerät, indem Sie den Schalter in die Stellung ON bringen. Das Gerät verfügt über einen Frostschutzthermostat, der das Gebläse abstellt, wenn die Temperatur des Rücklaufwassers weniger als +5°C beträgt. Dies wird von der Lampe auf dem Bedienfeld angezeigt.

Demontage

Bei der Demontage:
Schalten Sie den Wasserzulauf ab. Schalten Sie den Strom zu den Geräten ab und entfernen Sie das Stromkabel.

Lassen Sie das Wasser an den Entlüftungsnippeln des Zuführungsschlauchs ab. Sinkt der Druck, lösen Sie die Schläuche am Wasserzulauf. Lösen Sie anschließend Schlauch nach Schlauch. Beachten Sie, dass sich noch Wasser in den Schläuchen befinden kann.

Lösen Sie die Schläuche an den Geräten und heben Sie den hinteren Gerätebereich auf einen Riegel. Öffnen Sie den Ballofix am Heizelementboden, um sämtliches Wasser abzulassen. Füllen Sie Frostschutzmittel ein, siehe „Transport und Lagerung“.

Hinweis! Beachten Sie die Frostgefahr. Gehen Sie beim Ablassen besonders vorsichtig vor.

Das Gerät ist jetzt transportbereit.

Funktion und Steuerung

Start und Stopp

Zum Starten und Stoppen wird der normale ON/OFF-Schalter verwendet.

Einstellung der Lufttemperatur

Drehen Sie den Thermostat in die gewünschte Stellung. Die Skala reicht von 1 bis 5. Bei 5 handelt es sich um die Höchsteinstellung. Stellung 3 entspricht einer Zimmertemperatur von etwa 15 bis 18°C.

Filterwechsel

Der Filter ist etwa alle 4 Wochen zu wechseln. Schalten Sie das Gerät mithilfe des Motorschutzschalters aus. Trennen Sie das Stromkabel und öffnen Sie die Abdeckung. Wechseln Sie den Filter. Schließen Sie die Abdeckung und schließen Sie das Stromkabel wieder an. Starten Sie das Gerät neu.

Warnung!

Die Wasserbatterie kann sehr heiß sein.

Fehlersuche

Das Gerät startet nicht

- Kontrollieren Sie, ob sich sämtliche Sicherungen im nächsten Schaltschrank in einwandfreiem Zustand befinden.
- Sorgen Sie dafür, dass die Batterie auf >5°C erwärmt ist. Der Frostschutzwächter blockiert einen Start bei einer Temperatur <5°C. Dies wird mithilfe einer Lampe angezeigt.
- Stellen Sie sicher, dass sich der Regler in der Stellung 8 befindet.

Das Gerät gibt zu wenig Luft aus

- Der Textilverteiler richtet sich nicht auf.
- Stellen Sie sicher, dass der Filter nicht vollständig verstopft ist.

- Stellen Sie sicher, dass sich der Regler in der Stellung 8 befindet.

Es tritt keine Warmluft aus

Befühlen Sie den Wasserzulaufschlauch. Ist dieser kalt, so versuchen Sie, ein wenig Wasser durch das Kugelventil am Heizbatterieboden abzulassen, um die Zirkulation zu fördern und evtl. vorhandene Luft zu entlüften.

Fließt dennoch kein Warmwasser, überprüfen Sie die Wärmequelle.

Kontrollieren Sie, dass die Schläuche nicht geknickt sind und so der Wasserdurchfluss behindert wird.

Gerätewartung

Warnung!

Um eine Beschädigungsgefahr auszuschließen, unterbrechen Sie vor der Ausführung von Service-arbeiten stets die Stromzufuhr.

Diese Punkte sind vom Betriebspersonal zu kontrollieren.

- Halten Sie das Gerät durch eine regelmäßige Wartung in einem ordnungsgemäßen Zustand.
- Überprüfen Sie vor der Geräteverwendung stets die Hauptfunktionen (Gebläse und Wasseranschlüsse).
- Kontrollieren Sie Stromanschlüsse, Schaltschrank und evtl. Anschlusskabel.
- Überprüfen Sie ebenfalls, ob keine Schrauben gelöst sind und sämtliche Komponenten ordnungsgemäß montiert sind.
- Achten Sie besonders auf defekte Komponenten, die die Sicherheit beeinträchtigen können.
- Schalten Sie das Gerät bei ungewöhnlichen Geräuschen oder Vibrationen sofort ab und sorgen Sie dafür, dass der Defekt behoben wird, bevor Sie das Gerät wieder in Betrieb nehmen.
- Der Filter ist bei kontinuierlichem Betrieb alle 4 Wochen auszutauschen und/oder wenn der Filter verstopft ist und sich der Luftstrom maßgeblich verringert hat. Der Textilverteiler gibt nach, wenn ein Filterwechsel ansteht.
- Verwenden Sie niemals ein defektes Gerät.
- Kennzeichnen Sie ein beschädigtes Gerät stets mit dem Hinweis „Benutzung verboten!“, bis eine Reparatur durchgeführt wurde.

Reinigung

- Tauschen Sie nach der Verwendung stets den Filter. Dies gilt für Leihfirmen, die das Produkt vermieten.
- Verwenden Sie für die äußere Reinigung eine milde Seifenlösung und ein feuchtes Tuch.
- Von innen ist die Maschine mit Luft auszublasen und anschließend mit einem feuchten Tuch auszuwischen.
- Die Wasserbatterie ist mit sauberem Wasser auszuspülen.
- Verwenden Sie niemals feuergefährliche oder brennbare Lösungsmittel in der Nähe des Geräts.

Hinweis!

Alle Reparaturen an Elektrokomponenten sind von Personen mit entsprechender Berechtigung auszuführen.

Transport und Lagerung

Das Gerät muss stets stehend transportiert werden. Beim Umbewegen ist der Luftverteiler zusammenzulegen und festzumachen. Danach kann das Gerät umbewegt werden. Bei einem Transport ist das Gerät am Transportfahrzeug zu befestigen.

Betrieb

Wird beim Betrieb von Heißwassersystemen ein Frostschutz gewünscht, ist Ethylenglykol mit einem entsprechenden Gefrierpunkt zu verwenden. Dieser liegt normalerweise bei ca. -20°C.

Transport

Wenn die Wasserbatterien nicht völlig entleert sind und Gerätebeschädigungen verhindert werden sollen, sind die Batterien beim Transport mit Ethylenglykol zu füllen. Die Glykollmischung sollte im Normalfall für -20°C hergestellt werden.

Lagerung

Die Geräte sind mit entleerten und ausgeblasenen Batterien in einer frostfreien und trockenen Umgebung zu lagern. Werden die Geräte in Umgebungen mit Frostgefahr gelagert, sind sie mit einem Frostschutz zu versehen.

- Empfohlen wird Ethylenglykol mit der entsprechenden Konzentration je nach Gefrierpunktanforderung an die Frostschutzflüssigkeit, mindestens jedoch -20°C.
- Der pH-Wert kann gemessen werden. Ein pH-Wert unter 7 deutet darauf hin, dass die Flüssigkeit sauer zu werden beginnt, was die Batterien beschädigen kann. Flüssigkeiten mit einem niedrigen pH-Wert sind ungünstig für Metalle.
- Weitere Empfehlungen: Glykol sollte nicht in offenen Behältern gelagert werden. Es sollte frisches Ethylenglykol verwendet werden.
- Bei einer Wiederverwendung der Frostschutzflüssigkeit muss die Flüssigkeit in randvoll gefüllten und verschlossenen Behältern gelagert werden, die keine Luft enthalten.
- Bei einem Kontakt mit Luft bzw. Sauerstoff werden die Wirkung von Korrosionsinhibitor und Frostschutzflüssigkeit herabgesetzt. Es empfiehlt sich, den Gefrierpunkt per Refraktometer zu prüfen.

Entsorgung

Bei der Entsorgung des Geräts sind alle Bestandteile zu sortieren und an die zuständige Recyclinganlage zu senden.

Garantie

Es gilt Standardvertrag NL09 für Lieferungen und Produkte von El-Björn AB. Gemäß diesen Bestimmungen haftet El-Björn AB für Mängel, die innerhalb eines Jahres ab Lieferdatum auftreten. Für professionelle Nutzer, die sich registriert haben (siehe unten), gilt NL 09 ebenfalls – jedoch mit folgender Änderung: El-Björn AB haftet für Mängel, die innerhalb von 5 Jahren ab Lieferdatum auftreten. Dies gilt nur für Produkte, die auf der Website registriert werden.

Ansonsten gelten die Bestimmungen gemäß NL 09.

Um diese Garantieverlängerung in Anspruch nehmen zu können, müssen Sie sich innerhalb von 14 Tagen nach dem Kauf von Produkten registrieren.

Ausgenommen von dieser Garantieverlängerung sind sämtliche Lichtquellen.

El-Björn AB, Box 29, 334 21 Anderstorp
Tel: +46 (0)371-588 100, Fax: +46 (0)371-181 34
info@elbjorn.se, www.elbjorn.com

