

PERFORMANCE III S

230kg
Capacity
Korblast

www.hinowa.com

🔧 **LIGHTLIFT 13.70**

🔧 **LIGHTLIFT 15.70**

🔧 **LIGHTLIFT 17.75**

MK2

🔧 **LIGHTLIFT 20.10**

MK2

🔧 **LIGHTLIFT 26.14**

the future is now





COMPANY PROFILE

HINOWA S.p.A. was founded in 1987 and places its origins on a long family tradition of construction equipment.

From the outset the target was to develop machines on rubber tracks, creating applications on different fields, as agriculture, gardening, plant engineering, construction, shipbuilding and industry.

HINOWA has grown in a rapid way but managed to keep up with market trends and coming up with new ideas.

The Italian and European markets absorb more than 80% of the HINOWA production while the American, Australian and Asiatic markets are growing.

HINOWA is located in Nogara, in the province of Verona and covers an area of 90.000 m² of which 24.000 are covered. The workers are about 150.

THE PRODUCTION

The HINOWA range includes products that are used in various fields, assuring excellent performances, absolute reliability, safety and maximum competitiveness:

- Tracked aerial platforms from 13.0 to 26.0 m working height
- Tracked minidumpers, different models with loading capacities from 400 kg to max. 2500 kg with interchangeable accessories
- Tracked undercarriages, capacity from 500 kg to 30.000 kg
- Tracked forklifts up to 2 tons of loading capacity
- Tracked transporter TX 2500

FIRMENPROFIL

HINOWA S.p.A wurde 1987 gegründet und basiert auf einer langen Familientradition der Herstellung von Baumaschinen.

Das Hauptziel war von Anfang an Maschinen auf Gummiraupenfahrwerken zu entwickeln, die, ausgerüstet mit verschiedenen Anbaugeräten, sowohl in der Landwirtschaft, als auch im Gartenbau, im Bauwesen und in der Industrie zur Anwendung kamen.

HINOWA verzeichnete rasch Wachstum, konnte aber dennoch dank neuer Ideen und Technologien mit dem Markt-Trend Schritt halten.

Der italienische und europäische Markt decken 80% der Produktion ab, die amerikanischen, australischen und asiatischen Märkte befinden sich in stetigem Wachstum.

Der Firmensitz befindet sich in Nogara, in der Provinz Verona, und erstreckt sich auf eine Fläche von 90.000 m², davon 24.000 m² überdacht.

Die Angestelltenanzahl beträgt 150 Personen.

DIE PRODUKTION

Die HINOWA Produktreihe umfasst verschiedene Kategorien, die in unterschiedlichen Bereichen Anwendung finden und gleichzeitig dem Benutzer optimale Ausstattung, absolute Zuverlässigkeit, sowie maximale Wettbewerbsfähigkeit bieten:

- Raupenarbeitsbühnen mit einer Arbeitshöhe von 13.0 m bis 26.0 m;
- Raupenminidumper, verschiedene Modelle mit einer Traglast von 400 kg bis 2500 kg mit unterschiedlichen Anbaugeräten
- Raupenfahrwerke mit einer Traglast von 500 kg bis 30.000 kg
- Raupentransporter, verschiedene Modelle, mit einer Traglast von max. 2 t
- Raupentransporter TX2500

PERFORMANCE III S

	LL1370	LL1570	LL1775 MK2	LL2010 MK2	LL2614
Capacity with no restriction on the entire working diagram <i>Unbegrenzte Korblast im gesamten Arbeitsbereich</i>	230 kg	230 kg	230 kg	230 kg	230 kg
Max working height <i>Max Arbeitshöhe</i>	13,30 m	15,40 m	17,06 m	20,15 m	25,7 m
Max horizontal working outreach <i>Max seitliche Arbeitsreichweite</i>	7,08 m	6,60 m	7,5 m	9,7 m	13,75 m
Up & over to allow easy clearance of obstacles at height <i>Übersteighöhe bei waagrecht Teleskoparm zur einfachen Überwindung von Hindernissen</i>	4,90 m	7 m	7,8 m	8,15 m	10 m
Total weight <i>Gesamtgewicht der Maschine</i>	2195 kg <i>Petrol / Benzin</i>	1940 kg <i>Petrol / Benzin</i>	2230 kg <i>Petrol / Benzin</i>	2840 kg <i>Petrol / Benzin</i>	4365 kg <i>Diesel</i>



Capacity 230 kg
Korblast 230 kg



Max working height
Max Arbeitshöhe



Max Horizontal working outreach
Max seitliche Arbeitsreichweite



Transport length
Transportlänge



Transport length without basket and with rotated support
Transportlänge ohne Korb und gedrehter Halterung



Transport height
Transporthöhe



Standard basket dimensions
Abmessungen Standardkorb



Basket rotation
Korbdrehung



Max slope allowed in travel mode
Max Steigvermögen



Machine total weight
Gesamtgewicht der Maschine



Combustion engine available
Verfügbarer Verbrennungsmotor



Electric motor
Elektromotor



Max travel speed
Max Fortbewegungsgeschwindigkeit



Undercarriage variable width
Verstellbarer Unterwagen



Max ground pressure on stabilizer
Max Flächendruck auf einer Stütze



Automatic set up system III S std.
III S - Abstütz- und Einfahrtomatik serienmässig



Dimensions with outriggers open
Abmessungen bei geöffneten Stützfüßen



Remote control
Kabelfernbedienung



GPRS-GPS modem as std.
GPRS-GPS Modem serienmässig



R.A.H.M. Remote assistance on Hinowa machines
R.A.H.M. Fernassistenz-System serienmässig



Electric motor with lithium battery pack
Elektromotor mit Lithium-Batterien

HINOWA is continuously researching and developing products and reserves the right to make modifications without prior notice.
All data in this document is indicative.
Certain options or country standards could increase the weight.
Specifications may change with the addition of optional equipment or to meet country standards.

HINOWA erforscht und entwickelt kontinuierlich neue Produkte und behält sich daher das Recht vor, Änderungen ohne Vorankündigung vorzunehmen. Es handelt sich bei allen Angaben um ungefähre Angaben. Einige Optionen oder länderspezifische Auflagen können ein größeres Gewicht zur Folge haben. Die Angaben können variieren, um den nationalen Normen zu entsprechen oder bei Hinzufügen von optionalem Zubehör.



1



2



3



4

1 Articulated **high-resistance steel** boom, with (only on LL2010 and LL2614) double telescopic boom, for max service life and stiffness.

2 **Detachable cage.**

3 Machine height in transport configuration is **less than 2m** allowing easy passage through single doors.

4 **Undercarriage** allowing greater stability, improved angle of attack and reduction of ground pressure during translation.

1 Gelenkarm mit doppeltem Teleskop (nur LL2010 MK2 und LL2614) aus **äußerst widerstandsfähigem Stahl**.

2 **Abmontierbarer Arbeitskorb.**

3 Höhe in Transportstellung **unter 2 m** ermöglicht die Durchfahrt durch Standard-Türöffnungen.

4 Das **Fahrwerk** garantiert eine höhere Stabilität, einen besseren Steigungswinkel und einen verminderten Bodendruck beim Verfahren der Maschine.



1

- 1 **The remote control of the PERFORMANCE IIS version includes simple and handy controls such as self stabilization, arm movements and translation.**

A practical display provides the operator with important information. The system has been enhanced with new parameters: service icon informs the operator when the machine has to be serviced.

You can download the latest version of the available software for the machine through integrated modem.

Fixed remote control protection against sun and rain.

- 2 **Double block valves on outriggers**, protected from accidental impacts.
- 3 **Ø1/4" Auxiliary line to the basket** allowing to use different working tools. Double auxiliary line (Ø1/4" + Ø1/2") on models LL1370, LL1570 and LL2614.
- 4 **Handy forks pockets** to allow easy lifting, load, unload and transport with forklifts or telehandlers.



2



3

- 1 **Die Steuerung der Abstützautomatik, Armbewegung und Raupen-Fortbewegung wird einfach und bequem über die PERFORMANCE IIS –Fernbedienung ausgeführt.**

Ein praktisches Display liefert dem Bediener wichtige Informationen. Zusätzlich wurde das System um neue Parameter erweitert: Das Service-Symbol weist den Bediener darauf hin, wann die Maschine überholt werden muss.

Die jeweils letzte für die Maschine verfügbare Softwareversion kann über das integrierte Modem vom Bediener heruntergeladen werden.

Fernbedienungsgehäuse zum Schutz vor Sonne und Regen.

- 2 **Doppelte** und vor Beschädigungen geschützte **Lasthalteventile** an den Stützfüßen.
- 3 **Serienmäßige Ø1/4"- Leitung zum Arbeitskorb** zum Anschluss verschiedener Arbeitsgeräte, z.B. **Druckluft**. Doppelte Leitung (Ø1/4" + Ø1/2") bei Modellen LL1370, LL1570 und LL2614.
- 4 **Gabelstaplerführungen** zum Heben, Verladen und Transport der Maschine.



4



1



2



3



4



- 1 **Assisted automatic set up on slopes, up to 16°.**
Allows a ground clearance of 700 mm (only on Lightlift 26.14) with machine completely stabilized, with slope control during outriggers retracting.
- 2 Heavy Duty **anchor hooks**.
- 3 Heavy Duty **lifting hooks** on outriggers for positioning with crane.
- 4 Simplified ignition system with a **single key**.

- 1 **Automatische Abstützung auf Neigungen bis zu 16°.**
Bis 700 mm Bodenfreiheit (nur beim Modell Lightlift 26.14) bei vollständig abgestützter Maschine möglich mit Neigungskontrolle während des Einfahrens der Stützfüße.
- 2 Heavy Duty **Verzurrverankerungen**.
- 3 Heavy Duty **Hubverankerungen** auf Stützfüßen zum Auf- und Abladen mittels eines Krans.
- 4 Vereinfachtes Anlassen über **Schlüsselstartsystem**.



1



2



3



4



5

- 1 **Revolutionary system of automatic speed reduction of the tracks** during translation on ramps or inclined surfaces. Complete safety during the delicate operations of machine's load and unload.
 - 2 **AGM battery** for start & stop, with charge maintainer.
 - 3 **Single position for aerial part emergency controls with locking key** granting max safety.
 - 4 **Auxiliary connector** for external devices, telematics and fleet tracking.
 - 5 Possibility to remotely control the position and condition of the machine and the **installed software through the R.A.H.M. system** (Remote assistance on HINOWA machines).
-
- 1 **Revolutionäres System zur automatischen Verringerung der Raupengeschwindigkeit** beim Fahren auf Rampen oder Neigungen. Absolute Sicherheit während des Auf- und Abladens der Maschine.
 - 2 **AGM-Hauptbatterie** für Start & Stop mit optimierter Ladeeinrichtung.
 - 3 **Eine einzige Notfallsteuerung für den Hubteil mit Schlüssel** für maximale Sicherheit.
 - 4 **Anschlussmöglichkeit** für externe Telemetrie-Geräte.
 - 5 **Maschinenzustand, Ortung und installierte Softwares über das R.A.H.M.-System** (Remote assistance on HINOWA machines) online feststellbar.



1



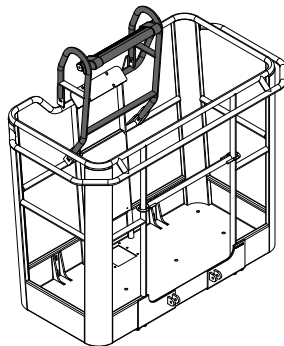
2



3



4



5

- 1 **124° (+/- 62°) basket rotation**, automatic IIS set up.
- 2 New low energy **LED lamps** on outriggers.
- 3 New **hydraulic hose treatment, anticorrosive** up to 600 hours in salt spray tests.
Split hydraulic and electrical systems to simplify the service.
- 4 **Cage mounted on wheels** to allow an easier handling.
- 5 Prearranged for optional **SkyGuard® anti-entrapment device in the basket.**

- 1 **Korbdrehung 124° (+/-62°)**, IIS Abstütz- und Einfahrautomatik.
- 2 **Neue LED-Lampen** an den Stützbeinen mit geringem Verbrauch.
- 3 **Hydraulikkrohre** mit bis zu 600 Stunden **Korrosionsschutz** vor Salzsprühnebel.
Hydraulik- und Elektroanlage zur Vereinfachung des Services in Sektionen aufgeteilt.
- 4 **Arbeitskorb auf Rädern** für einen einfachen Transport.
- 5 Voreinrichtung zum Einbau eines **SkyGuard® Bedienschutzes (anti-entrapment) am Arbeitskorb.**

the future is now

PERFORMANCE III S MK2

PERFORMANCE III S SERIES FEATURES

- Outstanding relation between stabilization area/outreach
- Jib opening during translation to increase the angle of attack
- Automatic system of speed adjustment according to translation conditions
- Automatic control of engine rpm and movements speed to grant safety and comfort
- Contemporaneity of the movements
- Sensor in 3° arm cylinder smoothing the movements
- Hydraulic system increasing the speed on telescopic boom
- Single ground position for emergency operation with key
- External connector for ground remote control and diagnosis
- Possibility to plan the services with the reminder icon on display (activable or disactivable)
- Led indicators on electrovalves to make immediate the diagnosis
- Automatic machine's switch off after 2 hours of inactivity to preserve battery life
- Simplified ignition system with a single key
- New low energy LED lamps on outriggers
- Cage mounted on wheels to allow an easier handling
- Prearranged for optional anti-entrapment device in the basket

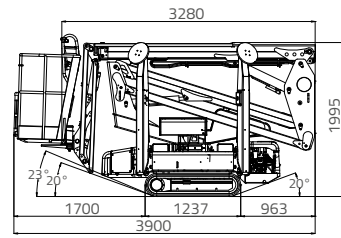
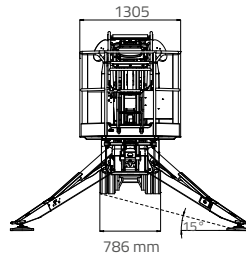
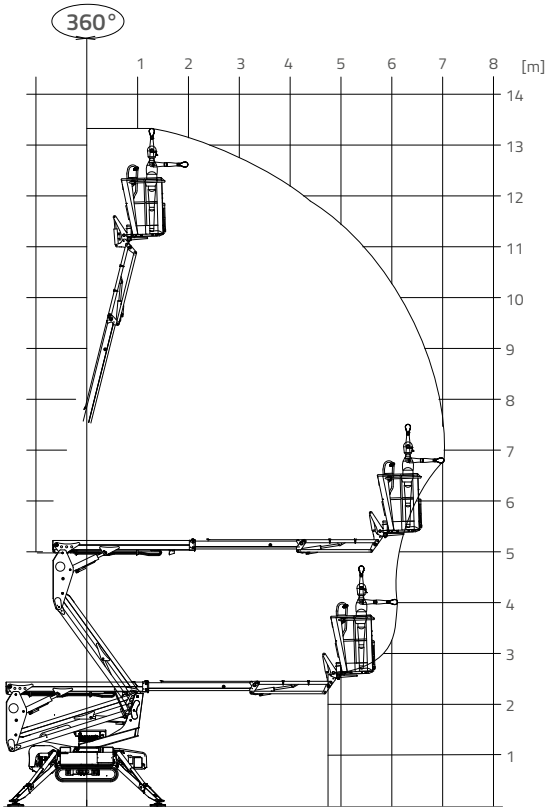
MERKMALE PERFORMANCE III S SERIE

- *Hervorragendes Verhältnis Abstützfläche/horizontale Reichweiten*
- *Korbarmöffnung während der Fortbewegung zur Vergrößerung des Steigungswinkels*
- *Automatische Geschwindigkeitsanpassung der Raupen an Fortbewegungsbedingungen*
- *Automatische Motorumdrehungskontrolle und der Bewegungsgeschwindigkeiten für maximale Sicherheit und maximalen Komfort*
- *Gleichzeitigkeit der Bewegungen*
- *Sensor im Zylinder des 3. Auslegerarms für sanftere Bewegungen*
- *Hydrauliksystem für eine größere Geschwindigkeit des Teleskoparms*
- *Ein einziges Bedienpult am Boden für Notfallmanöver mit Schlüssel*
- *Stecker für Fernbedienung am Boden und für eine externe Diagnose der Anlage*
- *Programmierung der Maschinenüberholung über Erinnerungssymbol auf dem Display möglich (aktivierbar oder deaktivierbar)*
- *Led-Anzeigen auf den Elektroventilen für eine unmittelbare Diagnose*
- *Schonung der Batterie durch automatisches Abschalten der Maschine nach 2 Stunden Nichtverwendung*
- *Vereinfachtes Anlassen über Schlüsselstartsystem*
- *Neue LED-Lampen an den Stützbeinen mit geringem Verbrauch.*
- *Arbeitskorb auf Räder für einen bequemen Transport*
- *Voreinrichtung zum Einbau eines Bedienschutzes (anti-entrapment) am Arbeitskorb*

the future is now

LIGHTLIFT 13.70

PERFORMANCE III S



- 13,30 m
- 7,08 m
- 3,90 m
- 3,28 m
- 1,99 m
- 1305x600xh.1100mm
- 16° / 28,7%
- 2195 kg / 4839 lb (Honda)
2220 kg / 4894 lb (Lithium-ion)
- Honda iGX390 Automatic rpm control 11,7CV 3600rpm
 - HATZ 1B40 Autorev system 10CV 3600rpm

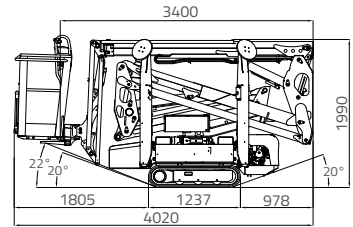
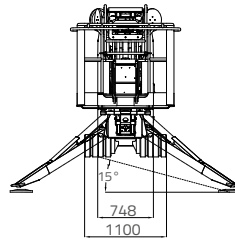
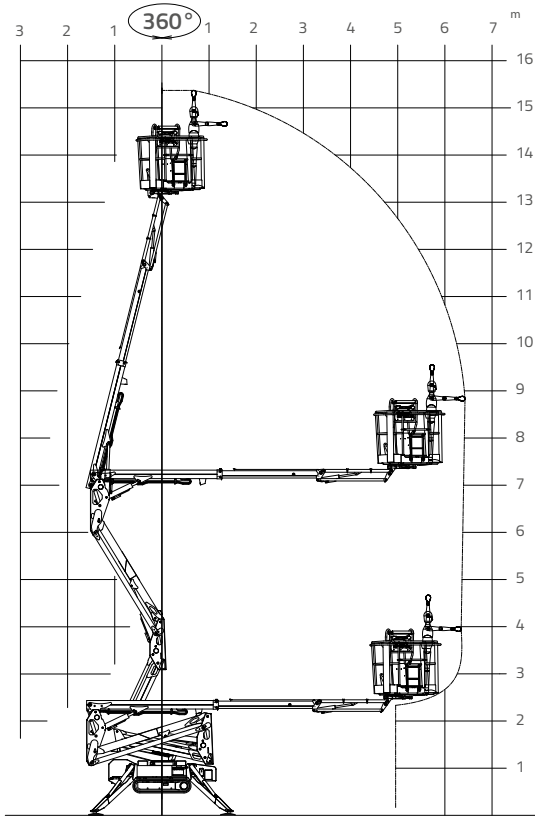
- 230V / 50 Hz - 2,2 kW
110V / 50 Hz - 2,2 kW
- Fixed undercarriage *Mit fixer Breite 786 mm*
Widening undercarriage
Mit Spurverbreiterung 748/1100 mm
Optional - *Optional*
- 1,4 - 2,6 Km/h
- 1670daN - 2,36 daN/cm²
- 2800 x 2800mm
- Automatic set up system IIS std
IIS - Abstütz- und Einfahrtomatik
serienmässig
- Remote control
Kabelfernbedienung
- GPRS-GPS
- R.A.H.M.

100Ah/36V
Optional - *Optional*



LIGHTLIFT 15.70

PERFORMANCE IIIs



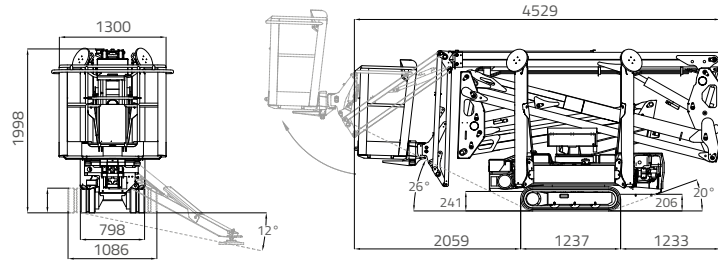
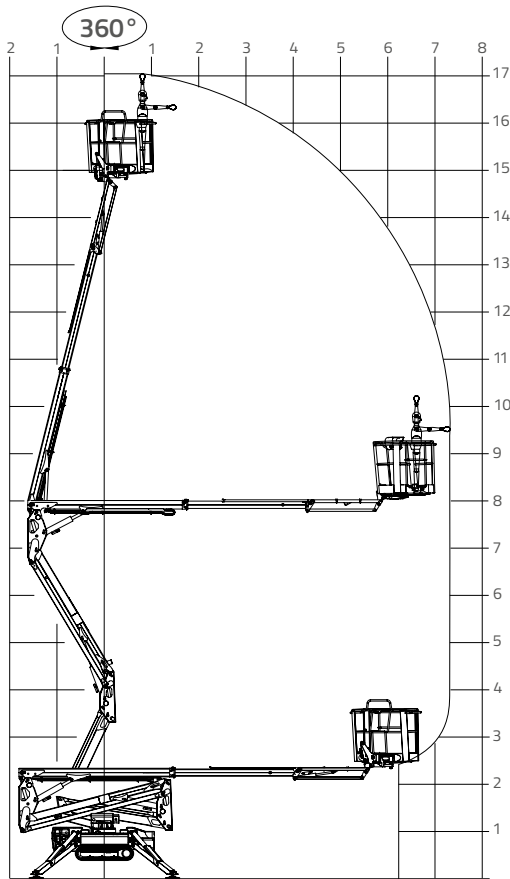
- 15,40 m
- 6,60 m
- 4,02 m
- 3,40 m
- 1,99 m
- 1335x690xh.1100 mm
- 124° (+/-62°)
- 16° / 28,7%
- 1940 kg / 4277 lb (Honda)
1960 kg / 4321 lb (Hatz)
1992 kg / 4392 lb (Lithium-ion)
- Honda iGX390 Automatic rpm control 11,7CV 3600rpm
 - HATZ 1B40 Autorev system 10CV 3600rpm

- 230V / 50 Hz - 2,2 kW
110V / 50 Hz - 2,2 kW
- 748 / 1100 mm
- 1,4 - 2,6 Km/h
- 1670daN - 2,36 daN/cm²
- 2800 x 2800mm
- Automatic set up system IIIs std
IIIs - Abstütz- und Einfahrtomatik
serienmässig
- Remote control
Kabelfernbedienung
- GPRS-GPS
- R.A.H.M.
- 100Ah/36V
Optional - Optional








LIGHTLIFT 17.75

PERFORMANCE III^S MK2



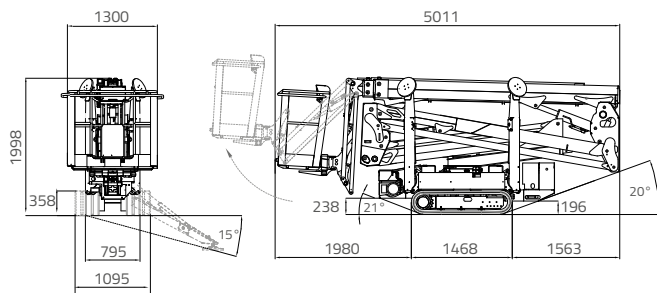
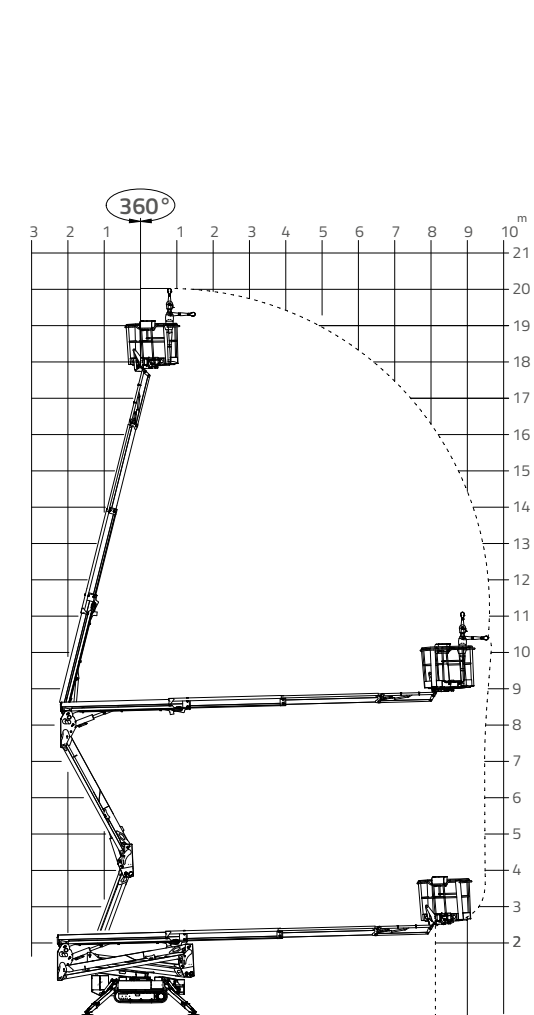
-  17,06 m
-  7,50 m
-  4,52 m
-  4,17 m
-  1,99 m
-  1335x690xh.1100 mm
-  124° (+/-62°)
-  16°/28,7%
-  2230 kg / 4916 lb (Honda e Hatz)
2300 kg / 5070 lb (Lithium-ion)
-  Honda iGX390 Automatic rpm control
11,7 CV - 3600rpm
Hatz 1B40 HD Autorev system
10 CV - 3600rpm

-  2,2kW-230V-50Hz
2,2kW-110V-50Hz
-  0,6 - 1,4 - 2,7 km/h (Honda)
0,7 - 1,8 - 3,6 km/h (Hatz)
-  798 - 1086 mm
-  1731 daN - 2,45 daN/cm²
-  2884x2889mm
-  Automatic set up system IIS std
IIS - Abstütz- und Einfahrtomatik
serienmässig
-  Remote control
Kabelfernbedienung
-  GPRS-GPS
-  R.A.H.M.
-  100Ah/48V
Optional - Optional



LIGHTLIFT 20.10

PERFORMANCE III^S MK2



20,15 m



9,70 m



5,01 m



4,66 m



1,99 m



1335x690xh.1100 mm



124° (+/-62°)



16°/28,7%



2840 kg / 6261 lb (Honda)
2940 kg / 6481 lb (Perkins)
2950 kg / 6503 lb (Lithium-ion)



• Honda iGX440 Automatic rpm control
12,7 CV - 3600rpm
• Perkins 402.05 Autorev system
14CV - 3600 rpm



2,2kW-230V-50Hz
2,2kW-110V-50Hz



0,5-1,3-2,5 Km/h



795 - 1095 mm



2150 daN - 3,04 daN/cm²



2922x2925 mm



Automatic set up system III^S std
III^S - Abstütz- und Einfahrautomatik
serienmässig



Remote control
Kabelfernbedienung



GPRS-GPS



R.A.H.M.

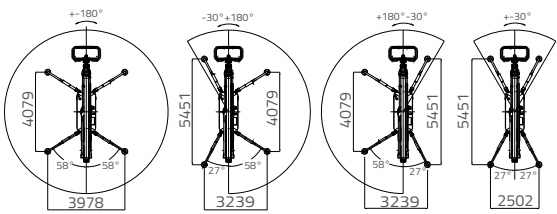
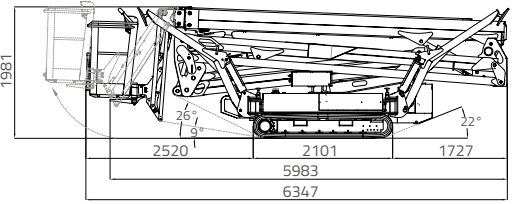
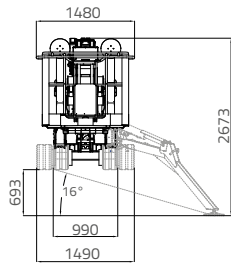
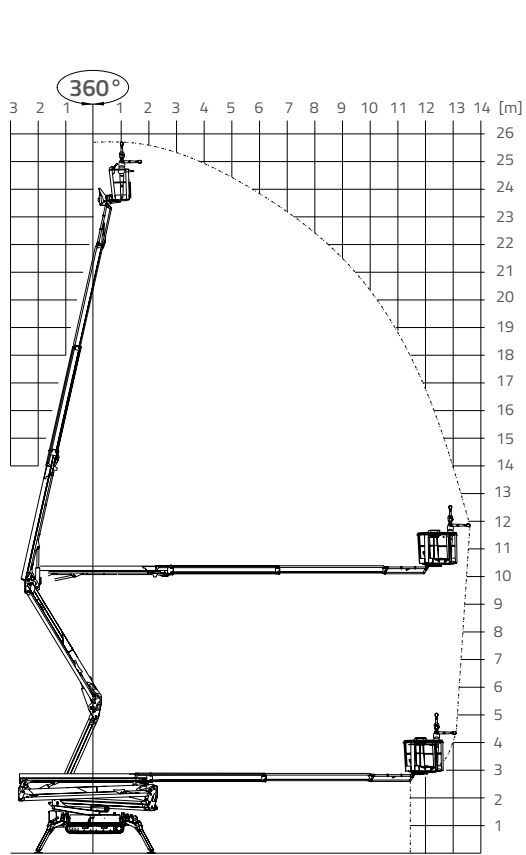


100Ah/72V
Optional - Optional



LIGHTLIFT 26.14

PERFORMANCE III S



- 25,70 m
- 13,75 m
- 6,34 m
- 5,98 m
- 1,98 m
- 1335x690xh.1100 mm
- 124°(+/-62°)
- 16°/28,7%
- 4365 kg - 9623 lb (Kubota)
4384 kg - 9665 lb (Lithium-ion)
- Kubota D902 Autorev system
21,6 CV 3200 rpm
- 2,2kW-230V-50Hz
2,2kW-110V-50Hz

- 1,1 - 2 km/h
- 990/1490 mm
- 3124 daN - 4,42 daN/cm²
- 4079 x 3978mm
(5451x2502mm)
- Automatic set up system III S std
III S - Abstütz- und Einfahrtomatik
serienmässig
- Remote control
Kabelfernbedienung
- GPRS-GPS
- R.A.H.M.

100Ah/83V
Optional - Optional



the future is now



LITHIUM ION

EVERYONE KNOWS THAT

HINOWA tracked aerial platforms equipped with **Lithium-Ion** technology are:

- Smokeless
- Noiseless
- Fuel-free
- Without the need for electric cables on the ground

They are the **ideal machines** for those needing an access, compact, fast and light machine with a considerable lateral outreach.

JEDER WEISS, DASS

Die HINOWA Raupenarbeitsbühnen mit **Lithium-Ionen**-Antrieb:

- Keine Abgase ausstoßen
- Geräuschlos arbeiten
- Keinen Brennstoffverbrauch haben
- Ohne Elektrokabel in Betrieb genommen werden können.

Darüber hinaus sind sie **ideal** für jeden, der eine schnelle, kompakte und leichte **Maschine** benötigt, die zusätzlich über eine bedeutende seitliche Ausladung verfügt.



LITHIUM ION



IMPORTANT INFORMATION TO CONSIDER

- HINOWA has been producing this patented technology for over eight years.
- Hundreds of machines are working around the world without problems.
- Our technology has reached a superlative level of reliability.
- The costs of management and use are limited. No costs of maintenance and wear as on normal engines.
- Recharging costs are reduced to a third compared with traditional fuel.
- Lithium-ion batteries do not have memory effect therefore can be recharged anytime, even when the machine is working.
- Energy saving is guaranteed as the electric motor is operated only when there is a movement underway (start and stop technology).
- The lithium-ion batteries have a longer lifetime than traditional lead batteries.
- HINOWA machines equipped with lithium-ion batteries have been designed to work under different climatic conditions.
- In the design of lithium-ion system HINOWA has applied all the precautions normally used on machines with electrics, in order to achieve a high degree of protection against moisture.
- The power, operating speed and strength of the aerial part of the machine with lithium system remain the same over time and are comparable to those of a machine with combustion engine.
- Thanks to their highly ecological and low environmental impact, HINOWA tracked aerial platforms with lithium system are allowed to work in environments where it is normally forbidden to use machines with heat engines.
- The efficiency of an electric motor is much higher compared to a heat engine.
- The battery pack DOES NOT need a fast replacement. The lithium system cells grant 2000 cycles of complete recharge or 4000 half recharges. The estimated life of the battery pack exceeds the recovery time of the investment.



the future is now



ABER VIELLEICHT WEISS NICHT JEDER, DASS

- HINOWA diese patentierte Technologie bereits seit über 8 Jahren anwendet.
- Hunderte von Maschinen auf der ganzen Welt ohne Probleme im Einsatz sind.
- Unsere Technologie den höchsten Grad an Zuverlässigkeit erreicht hat
- Die Kosten für Unterhaltung und Nutzung sehr begrenzt sind. Beim Lithium-Ionen-System ist weder eine Motorwartung nötig, noch kommt es zu Abnutzung und Motorschaden wie bei einem normalen Verbrennungsmotor.
- Die Ladekosten nur ein Drittel im Vergleich zum herkömmlichen Brennstoff betragen.
- Lithium-Ionen-Batterien keinen Memory-Effekt haben und jederzeit aufgeladen werden können, auch wenn die Maschine in Betrieb ist.
- Energieersparnis garantiert ist, denn der Motor wird nur dann gespeist, wenn eine Bewegung ausgeführt wird (Start-Stopp-Automatik).
- Lithium-Ionen-Batterien eine extrem längere Lebensdauer als herkömmliche Blei-Säure-Batterien haben.
- Die HINOWA Lithium-Ion Maschinen in der Lage sind, unter den verschiedensten klimatischen Bedingungen zu arbeiten.
- HINOWA bei der Ausarbeitung des Lithium-Ionen-Systems all die Maßnahmen angewandt hat, die auch bei Maschinen mit Verbrennungsmotor berücksichtigt werden, um einen hohen Schutz gegen Feuchtigkeit zu gewährleisten.
- Leistung, Betriebsgeschwindigkeit und Kraft des Hubteils einer Maschine mit Lithium-Ionen-Antrieb im Laufe der Zeit konstant bleiben und mit denen einer Maschine mit Verbrennungsmotor vergleichbar sind.
- Die HINOWA Arbeitsbühnen mit Lithium-Ionen-Antrieb sehr ökologisch sind und kaum die Umwelt belasten. Daher können Sie auch dort eingesetzt werden, wo die Inbetriebnahme von Maschinen mit Verbrennungsmotor untersagt ist.
- Elektromotore leistungsfähiger sind als Verbrennungsmotore.
- der Akkupack NICHT frühzeitig ausgetauscht werden muss. Die Zellen des HINOWA Lithium-Ionen-Systems garantieren 2000 komplette Ladezyklen oder 4000 halbe Ladungen. Die geschätzte Lebenszeit des Akkupacks ist weit länger als die Amortisationszeit.



HINOWA S.p.A.
www.hinowa.com - info@hinowa.com
Via Fontana • 37054 Nogara • Verona • ITALY
Tel. +39 0442.539100 • Fax +39 0442.539075

www.hinowa.com

