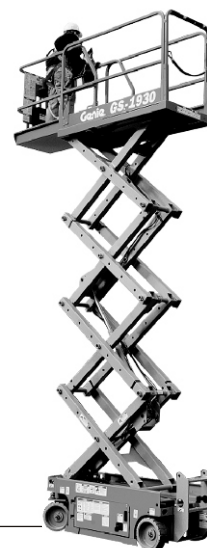


# Genie®



## **Bruksanvisning** *med underhållsinformation*

Third Edition  
Third Printing  
Part No. 1000032SW

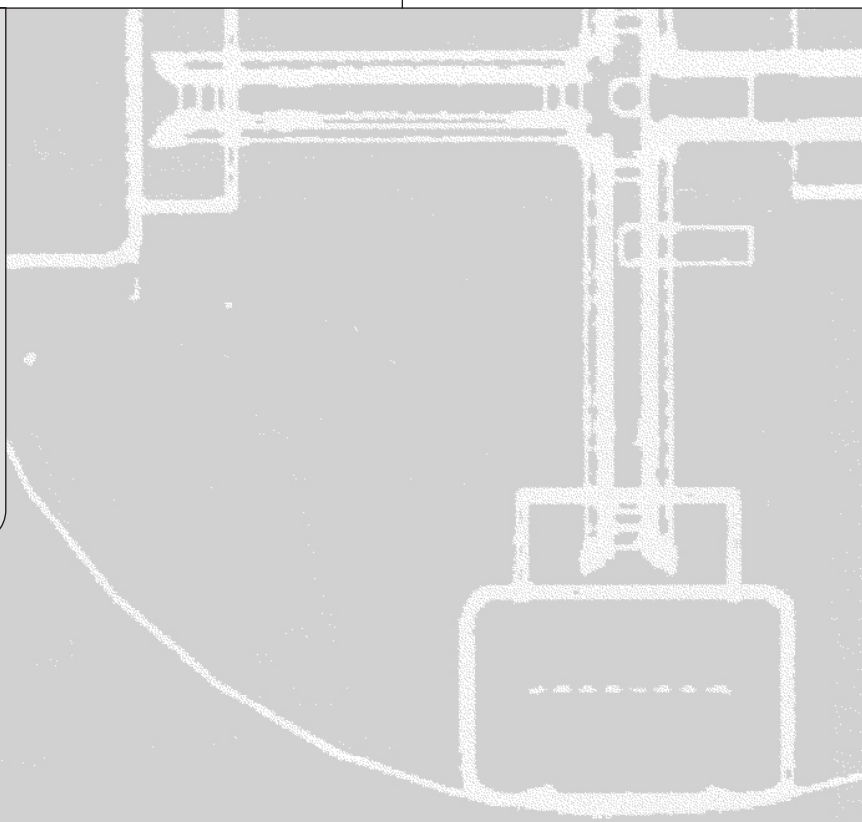
**GS™-1530**

**GS™-1532**

**GS™-1930**

**GS™-1932**

*CE Models*



---

## Viktigt

Läs, ta till dig och följ noga dessa säkerhetsföreskrifter och driftsinstruktioner innan maskinen tas i drift. Endast utbildad och auktoriserad personal har rätt att manövrera maskinen. Denna bruksanvisning bör betraktas som en permanent del av maskinen och ska alltid finnas till hands i maskinen. Kontakta Genie Industries om du har några frågor.

---

## Innehåll

	Sida
Säkerhetsföreskrifter .....	1
Teckenförklaring .....	9
Reglage .....	10
Inspektion före drift .....	12
Underhåll .....	14
Funktionstester .....	16
Arbetsplatsinspektion .....	20
Driftsinstruktioner .....	21
Dekaler .....	26
Transport- och lyftinstruktioner .....	28
Specifikationer .....	31

---

## Kontakta oss:

Internet: <http://www.genielift.com>

E-post: [techpub@genieind.com](mailto:techpub@genieind.com)

---


Copyright © 1997 Genie Industries

Första upplagan: Elfte tryckningen,  
januari 2002

Andra upplagan: Fjärde tryckningen,  
juli 2004

Tredje upplagan: Tredje tryckningen,  
mars 2008

"Genie" är ett registrerat varumärke som tillhör  
Genie Industries i USA och i många andra länder.  
"GS" är ett varumärke som tillhör  
Genie Industries.

 Tryckt på returpapper L

Tryckt i USA

# Säkerhetsföreskrifter



---

## Fara

Underlåtenhet att följa anvisningarna och säkerhetsföreskrifterna i denna handbok kan leda till dödsfall eller allvarlig personskada.

---

## Manövrera aldrig maskinen innan:

- Du har lärt dig och är väl förtrogen med principerna om hur maskinen ska manövreras på ett säkert sätt enligt denna bruksanvisning.

### 1 Undvik farliga situationer.

**Bekanta dig med och förvissa dig om att du förstår säkerhetsföreskrifterna innan du fortsätter till nästa avsnitt.**

2 Utför alltid en inspektion före drift.

3 Utför alltid funktionstesterna innan maskinen tas i drift.

4 Inspektera arbetsplatsen.

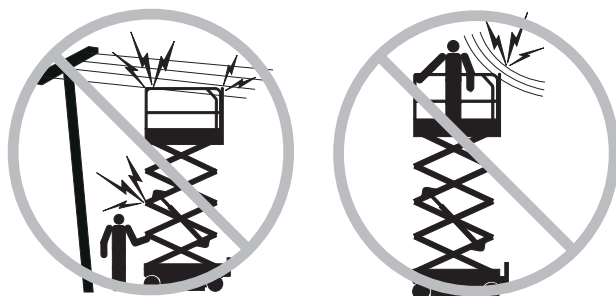
5 Använd endast maskinen för avsett ändamål.

- Läs, ta till dig och följ tillverkarens anvisningar och säkerhetsregler – säkerhets- och förarhandböckerna samt maskinens dekaleringar.
- Läs, ta till dig och följ arbetsgivarens säkerhetsregler och arbetsplatsbestämmelser.
- Läs, ta till dig och följ alla gällande nationella säkerhetsbestämmelser.
- Du ska ha fått den utbildning som krävs för att driva maskinen på ett säkert sätt.

## SÄKERHETSFÖRESKRIFTER

**Risk för elektriska stötar**

Denna maskin är inte elektriskt isolerad och ger inget skydd mot kontakt med eller närhet till elektrisk ström.



Håll ett säkert avstånd till elledningar och elanordningar enligt tillämplig lagstiftning och följande tabell.

Spänning fas till fas	Minsta säkerhetsavstånd i meter
0 till 300V	Undvik kontakt
300V till 50kV	3,05
50kV till 200kV	4,60
200kV till 350kV	6,10
350kV till 500kV	7,62
500kV till 750kV	10,67
750kV till 1 000kV	13,72

Ta hänsyn till plattformens rörelser, elledningar som svänger eller hänger ned och se upp för starka eller bygga vindar.

Håll dig på avstånd från maskinen, om den kommit i kontakt med strömförande kraftledningar. Markpersonal eller personal på plattformen får inte röra vid eller köra maskinen förrän strömmen i ledningarna stängts av.

Kör aldrig maskinen i åskväder eller oväder.

Använd aldrig maskinen som jordpunkt vid svetsarbeten.

**Risk för vältning**

Personer, utrustning och material får tillsammans inte överskrida plattformens eller plattformsförlängningens maximala kapacitet.

**Maskiner utan kapacitetsindikator****Maximal kapacitet**

GS-1530 och GS-1532	272 kg
GS-1930 och GS-1932	227 kg

**Maskiner med kapacitetsindikator**

Den maximala kapaciteten varierar med plattformens höjd.

**Maximal kapacitet – GS-1530 och GS-1532**

Plattformens höjd	Maximal kapacitet
4,6 m	272 kg
4 m	390 kg
2,8 m	484 kg
1,6 m	390 kg
1 m	344 kg

## SÄKERHETSFÖRESKRIFTER

**Maximal kapacitet – GS-1930 och GS-1932**

Plattformens höjd	Maximal kapacitet
5,8 m	227 kg
5,2 m	320 kg
3,7 m	435 kg
1,6 m	320 kg
1 m	227 kg

Höj aldrig plattformen, om den inte står på ett fast, plant underlag.



Lutningslarmet ska inte användas som lutningsindikator. Lutningslarmet utlöses endast på chassit när maskinen är i en sluttning.

Om lutningslarmet utlöses:  
Sänk plattformen. Flytta maskinen till ett fast, plant underlag. Om lutningslarmet utlöses när plattformen höjts, måste plattformen sänkas mycket försiktigt.

Ändra eller koppla aldrig ur gränslägesbrytarna.

Kör aldrig fortare än 0,7 km/h med höjd plattform.

Var mycket försiktig och kör sakta med maskinen i infällt läge över ojämnt underlag, skräp eller ras/rivningsmassor, instabilt eller halt väglag eller nära håligheter och branta sluttningar.

Kör inte i en sluttning som överstiger maskinens lutnings- och sidolutningskapacitet.

**Maximal lutningskapacitet, nedsänkt position**

GS-1530 och GS-1532	30% (17°)
GS-1930 och GS-1932	25% (14°)

**Maximal sidolutningskapacitet, nedsänkt position**

GS-1530 och GS-1532	30% (17°)
GS-1930 och GS-1932	25% (14°)

Obs! Lutningskapaciteten påverkas av markförhållanden och dragkraft.

Använd aldrig plattformens manöverpanel till att frigöra en plattform som fastnat eller hakats fast eller vars normala rörelsemönster förhindras av en intilliggande byggnad/konstruktion. Ingen personal får finnas på plattformen när denna ska frigöras med hjälp av markreglagen.

Skjut inte maskinen från eller dra den mot något föremål som finns utanför plattformen.

**Maximalt tillåten manuell kraft**

<b>GS-1532 och GS-1932</b>	
2 personer	400 N
1 person	200 N

<b>GS-1530 och GS-1930</b>	
2 personer	400 N
Endast för inomhusbruk	



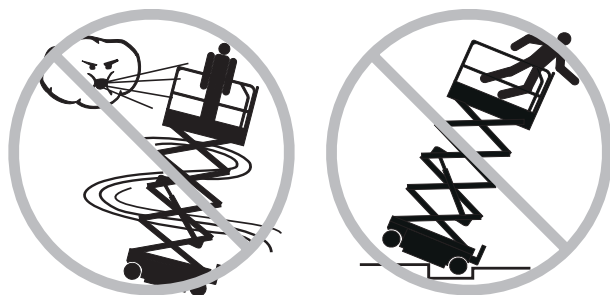
## SÄKERHETSFÖRESKRIFTER

Ändra aldrig och stäng inte heller av någon komponent som påverkar maskinens säkerhet eller stabilitet.

Gör inga ändringar på arbetsplattformen utan ett i förväg givet skriftligt medgivande från tillverkaren. Plattformsvikten, plattformens yta eller belastning kan öka om du monterar på verktygsfästen eller liknande på plattformen, fotlisterna eller skyddsräckena.

Lyft inte plattformen när vindstyrkan kan överstiga 12,5 m/s. Om vindstyrkan överstiger 12,5 m/s när plattformen är höjd, ska du sänka plattformen och inte fortsätta använda maskinen.

Manövrera aldrig maskinen i stark eller byig vind. Öka inte plattformens yta eller belastning. Maskinens stabilitet minskar ju större yta som utsätts för vind.



Kör aldrig maskinen med höjd plattform på (eller i närheten av) ojämnt, instabilt underlag, dåligt väglag eller andra farliga förhållanden.

Sådana detaljer, som är av betydelse för maskinens stabilitet, får inte bytas ut mot detaljer med annan vikt eller med andra specifikationer.

Fasta eller överhängande laster får aldrig placeras eller fästas på någon del av maskinen.

Transportera endast verktyg och material om de är jämnt fördelade och kan hanteras på ett säkert sätt av person(er) på plattformen.



Placera inte stegar eller byggnadsställningar i plattformen eller mot någon del av maskinen.

Använd inte maskinen på ett underlag eller fordon som är i rörelse eller är rörligt.

Kontrollera att samtliga däck är i gott skick, att hjulens kronmuttrar är ordentligt åtdragna och att saxsprintarna monterats ordentligt.

Använd inte batterier som väger mindre än originalbatterierna. Batterierna används som motvikt och är av stor betydelse för maskinens stabilitet. Varje batteri måste väga 29,5 kg.

Använd aldrig maskinen som kran.

Förflytta aldrig maskinen eller andra föremål med hjälp av plattformen.

Se till att plattformen aldrig kommer i kontakt med intilliggande byggnader/konstruktioner.

Förankra aldrig plattformen i intilliggande byggnader/konstruktioner.

Placera aldrig laster utanför plattformens omkrets.

Använd inte maskinen när chassimodulerna är öppna.

## SÄKERHETSFÖRESKRIFTER

**Risk för fall**

Skyddsräcket ger skydd mot fall. Om de som arbetar på plattformen måste använda personlig fallskyddsutrustning (PFPE) på grund av de regler som gäller för arbetsplatsen eller arbetsgivarens regler, ska skyddsutrustningen och dess användning stämma överens med anvisningarna från skyddsutrustningens tillverkare och tillämplig lagstiftning.

Sitt, stå eller klättra aldrig på plattformens skyddsräcken. Var noga med att alltid stå stadigt på plattformsgolvet.

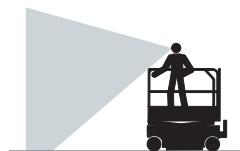


Klättra aldrig ner från en höjd plattform.

Håll plattformens golv rent från skräp.

Fäst kedjan till plattformsingången och stäng grinden innan manövreringen påbörjas.

Använd inte maskinen förrän samtliga skyddsräcken är ordentligt monterade och grinden stängd.

**Kollisionsrisk**

Ta hänsyn till begränsade siktförhållanden och döda vinklar när du kör eller manövrerar maskinen.

Ta hänsyn till om plattformen förlängts när du flyttar maskinen.

Maskinen måste stå på plant underlag eller spännas fast, innan bromsarna frigörs.

Föraren måste följa arbetsgivarens, arbetsplatsens och lagstiftningens anvisningar om användning av personlig skyddsutrustning.

Kontrollera arbetsplatsen med avseende på överliggande hinder eller liknande faror.



Var medveten om risken för klämskador när du håller i plattformens skyddsräcke.

Beakta och använd kör- och styrfunktionernas färgkodade riktningssymboler som finns på plattformsgreppet och plattformens dekalplatta.

Utför aldrig konststycken eller spexa vid manövrering av maskinen.

Sänk inte plattformen förrän området därunder är fritt från personal och hinder.



Begränsa körhastigheten efter väglaget, trafikstockning, sluttning, personal i området och andra faktorer som kan orsaka påkörningsolyckor.

## SÄKERHETSFÖRESKRIFTER

Se till att maskinen inte kommer i vägen för en kran eller överliggande rörlig mekanism förrän kranens reglage först spärrats och/eller förebyggande åtgärder vidtagits för att förhindra eventuell kollision.

### Klämrisker

Se upp så att du inte skadar händer, ben och armar i saxenheten.

Arbeta inte under plattformen eller i saxlänkarna om inte säkerhetsarmen är på plats.

Använd sunt förnuft och planera arbetet noga när du manövrerar maskinen från marken. Håll ett säkert avstånd mellan förare, maskin och fasta föremål.

### Risk för komponentskador

Använd aldrig maskinen som jordpunkt vid svetsarbeten.

### Risk för explosion och brand

Använd aldrig maskinen eller ladda batteriet på farliga platser eller på platser där potentiellt brandfarliga eller explosiva gaser eller partiklar kan förekomma.

### Risk för maskinskada

Använd aldrig en maskin som skadats eller har funktionsfel.

Utför en noggrann inspektion av maskinen före drift och testa samtliga maskinfunktioner före varje arbetsskifts början. En maskin som är skadad eller inte fungerar korrekt ska omedelbart märkas och tas ur drift.

Kontrollera att underhållet har utförts enligt anvisningarna i denna bruksanvisning och tillämplig servicehandbok.

Kontrollera att alla dekalerna finns på maskinen och att de går att läsa.

Kontrollera att säkerhetshandboken, ansvarshandboken och bruksanvisningen är kompletta, går att läsa och förvaras i plattformens förvaringsfack.

### Risk för kroppsskada

Använd aldrig maskinen om den läcker hydraulolja eller luft. Hydraulolja eller luft som läcker ut kan tränga igenom huden och/eller orsaka frätskador.

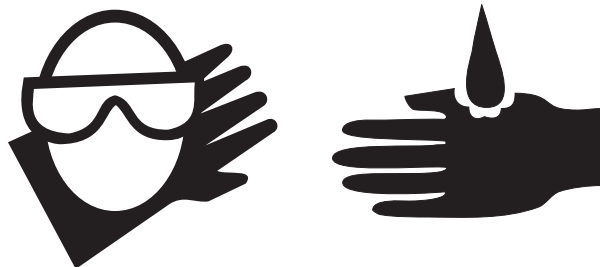
Felaktig kontakt med komponenter under övertäckningar leder till allvarlig skada. Endast utbildad underhållspersonal bör få komma åt komponenterna. Operatören bör endast ha tillträde när han genomför inspektionen före drift. Alla delar måste vara stängda och säkrade under drift.



## SÄKERHETSFÖRESKRIFTER

**Batterisäkerhet****Risk för brännskada**

Batterierna innehåller syra. Bär alltid skyddskläder och skyddsglasögon när du hanterar batterier.



Undvik att spilla batterisyra eller att komma i kontakt med den. Neutralisera batterisyraspill med natriumbikarbonat och vatten.

Se till att det inte kommer vatten eller regn på batterierna eller laddaren när du laddar batterierna.

**Risk för explosion**

Skydda batterierna från gnistbildning och öppen eld. Rök aldrig i närheten av batterierna. Batterierna avger en explosiv gas.

Batterilådan ska vara öppen medan laddning pågår.

Rör inte vid batteripolerna eller kabelklamrarna med verktyg som kan orsaka gnistbildning.

**Risk för komponentskada**

Använd en batteriladdare som är max. 24V när du ska ladda batterierna.

**Risk för elektriska stötar**

Anslut endast batteriladdaren till ett jordat, 3-trådigt växelströmsuttag.

Kontrollera dagligen att varken kabel, ledningar eller trådar har skadats. Byt ut skadade detaljer innan maskinen tas i drift.

Iaktta försiktighet så att du inte får en elektrisk stöt från batteripolerna. Ta av alla ringar, klockor och andra smycken.

**Risk för vältning**

Använd inte batterier som väger mindre än originalbatterierna. Batterierna används som motvikt och är av stor betydelse för maskinens stabilitet. Varje batteri måste väga 29,5 kg.

**Risk för lyftskador**

Be om hjälp och använd rätt lyftteknik när du ska lyfta batterierna.

## SÄKERHETSFÖRESKRIFTER

**Dekalförteckning**

På Genies produktdekaler används symboler, färgkoder och signalord för att uppmärksamma dig på följande:



Varningsymbol – används för att göra personalen uppmärksam på möjlig fara för personskador. Följ alla säkerhetsmeddelanden som följer efter denna symbol för att undvika personskador eller dödsolyckor.



Röd – används för att påvisa förekomsten av en överhängande riskfylld situation som, om den inte undviks, kommer att leda till dödsfall eller allvarlig personskada.



Orange – används för att påvisa förekomsten av en möjlig riskfylld situation som, om den inte undviks, skulle kunna leda till dödsfall eller allvarlig personskada.



Gul med varningssymbol – används för att påvisa förekomsten av en möjlig riskfylld situation som, om den inte undviks, skulle kunna leda till måttlig eller lindrig personskada.

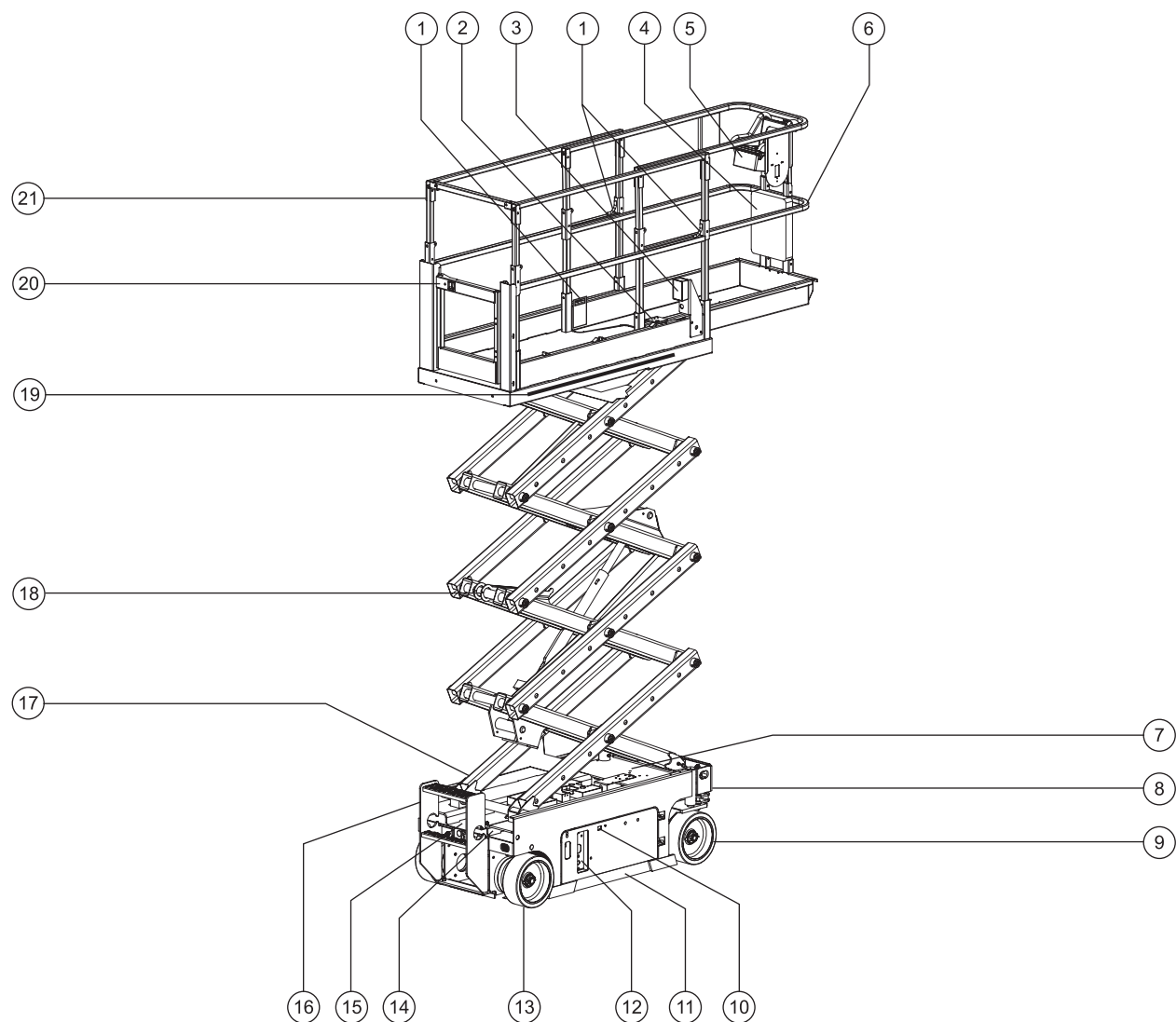


Gul utan varningssymbol – används för att påvisa en möjlig riskfylld situation som, om den inte undviks, skulle kunna leda till skada på egendom.



Grön – används för att påvisa anvisningar för drift eller underhåll.

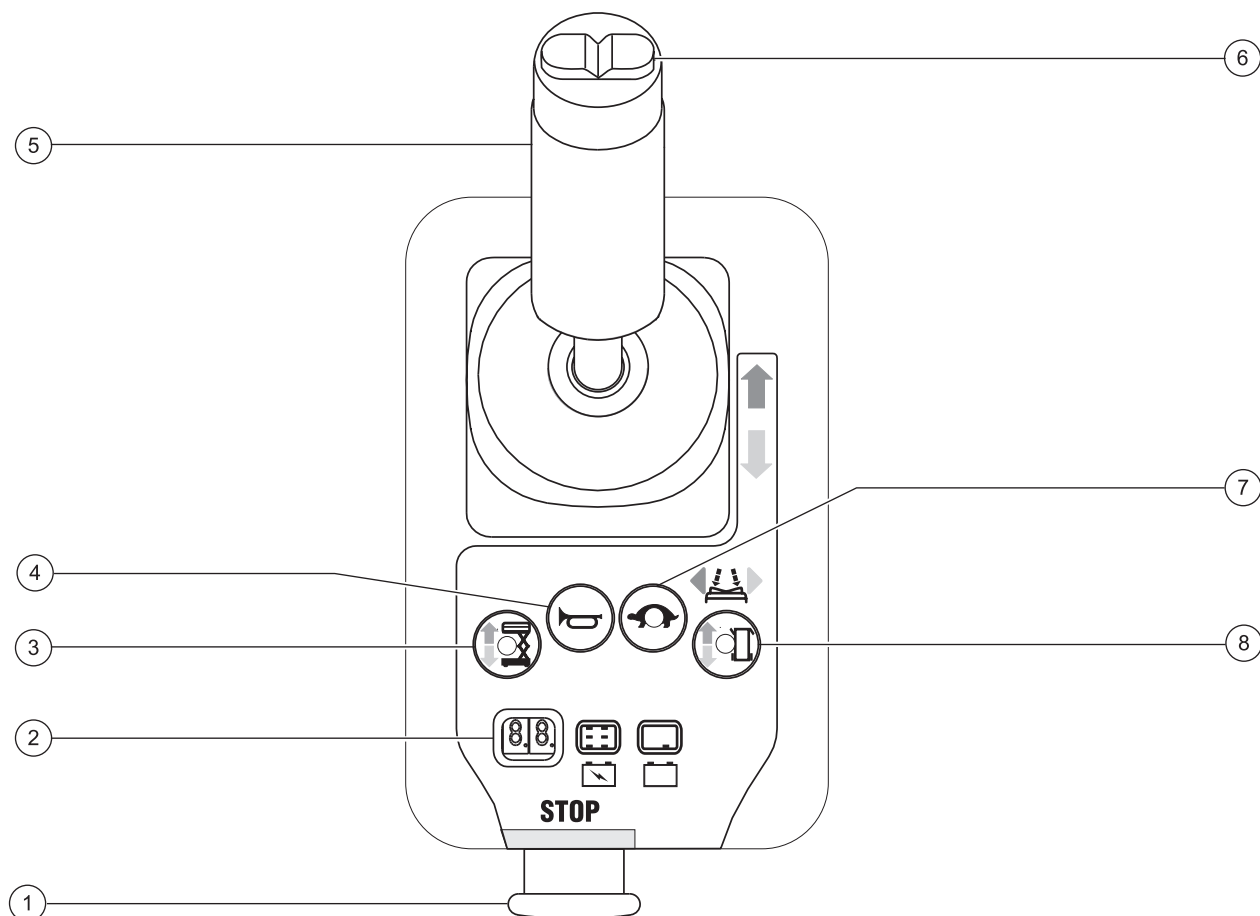
# Teckenförklaring



- |   |   |  |
|---|---|--|
| 1 Förankringspunkt för sele/<br>livlina | 8 Transportögla                           | 16 Ingångsstege/transportögla                      |
| 2 Fotpedal för<br>plattformförlängning  | 9 Styrande däck                           | 17 Batteriladdare (på motsatt<br>sida av maskinen) |
| 3 GFCI-uttag                            | 10 LED-display för avläsning av<br>felkod | 18 Säkerhetsarm                                    |
| 4 Förvaringsficka                       | 11 Tippskydd                              | 19 Kapacitetsindikator<br>(om sådan finns)         |
| 5 Plattformreglage                      | 12 Markreglage                            | 20 Kedja eller grind till<br>plattformsgång        |
| 6 Plattformförlängning                  | 13 Icke styrande däck                     | 21 Plattformräcken                                 |
| 7 Lutningslarm (under<br>skyddslock)    | 14 Knapp för nödsänkning                  |  |
|   | 15 Bromsfrigöring                         |  |

**Genie**  
A UNIT OF TEREX

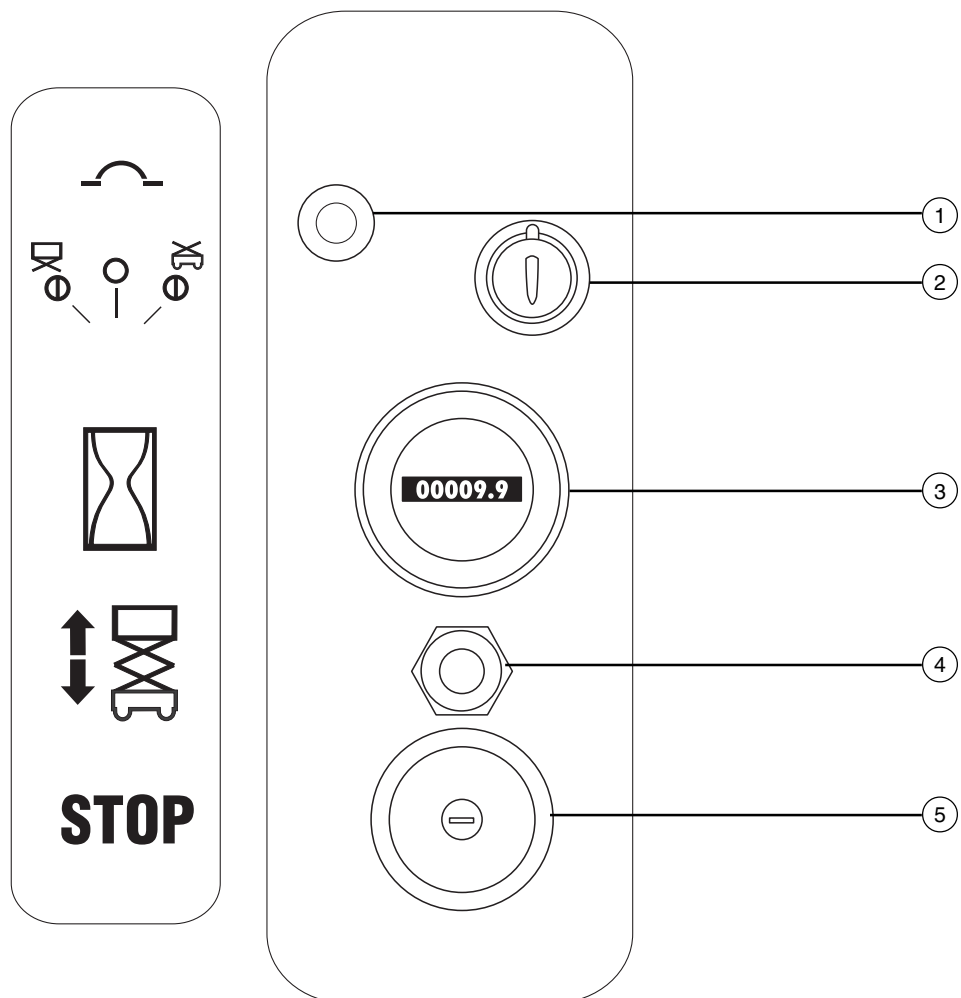
# Reglage



## Plattformsreglage

- |   |  |
|---|--|
| 1 Röd nödstoppknapp   | 5 Proportionellt reglage och funktionsstartknapp för lyft- och körfunktioner |
| 2 Display för felkod/Indikator för plattformsoverbelastning/<br>Batteriladdningsindikator | 6 Tumvippomkopplare för styrfunktioner                                       |
| 3 Knapp för val av lyftfunktion   | 7 Körhastighetsknapp   |
| 4 Signalhornknapp   | 8 Knapp för val av körfunktion   |

## REGLAGE

**Markreglagepanel**

- 1 7A brytare för elkretsar
- 2 Nyckelomkopplare för val av plattform/från/mark
- 3 Timräknare
- 4 Vippomkopplare plattform upp/ned
- 5 Röd nödstoppknapp

# Inspektion före drift



## Manövrera aldrig maskinen innan:

- Du har lärt dig och är väl förtrogen med principerna om hur maskinen ska manövreras på ett säkert sätt enligt denna bruksanvisning.
  - 1 Undvik farliga situationer.
  - 2 Utför alltid en inspektion före drift.**  
**Lär dig inspektionsrutinerna noga innan du går vidare till nästa avsnitt.**
  - 3 Utför alltid funktionstesterna innan maskinen tas i drift.
  - 4 Inspektera arbetsplatsen.
  - 5 Använd endast maskinen för avsett ändamål.

## Grundregler

Det åligger föraren att utföra en inspektion och rutinunderhåll före drift.

Inspektionen före drift är en visuell kontroll som föraren utför före varje arbetspass början. Syftet med inspektionen är att upptäcka om något är fel med maskinen, innan föraren utför funktionstesterna.

Inspektionen före drift bidrar också till att avgöra om rutinunderhåll krävs. Föraren får bara utföra det rutinunderhåll som finns angivet i denna handbok.

Se listan på nästa sida och kontrollera varje post.

Om du upptäcker någon otillåten avvikelse från levererat skick måste maskinen märkas och tas ur drift.

Maskinen får endast repareras av en auktoriserad reparatör och enligt tillverkarens specifikationer. Efter varje reparation måste föraren åter utföra en inspektion före drift innan funktionstesterna genomförs.

Schemalagda underhållsinspektioner ska utföras av auktoriserade reparatörer enligt tillverkarens specifikationer och föreskrifterna i ansvarshandböckerna.

## INSPEKTION FÖRE DRIFT

## Inspektion före drift

- Kontrollera att bruksanvisningen, säkerhets- och ansvarshandböckerna är kompletta, går att läsa och förvaras i plattformens förvaringsfack.
- Se till att alla dekaleringar finns på maskinen och att de går att läsa. Information finns i avsnittet Dekaleringar.
- Kontrollera att det inte finns hydraulolja-läckage, och att oljenivån är korrekt. Fyll på olja vid behov. Se avsnittet Underhåll.
- Kontrollera att batteriet inte läcker och att batteriets vätskenivå är korrekt. Fyll på destillerat vatten vid behov. Se avsnittet Underhåll.

Kontrollera att följande komponenter eller områden inte har skadats, har monterats fel eller saknas eller har ändrats på ett otillåtet sätt:

- Elkomponenter, ledningsdragning och elkablar
- Hydraulaggregatet, tank, slangar, kopplingar, cylindrar och ventilblock
- Batterienhet och anslutningar
- Drivmotorer
- Glidklackar
- Däck och hjul
- Jordfläta
- Gränslägesbrytare, larm och signalhorn
- Muttrar, bultar och andra fästordningar
- Kedja eller grind till plattformsingång
- Blinkfyror och larm (om det finns)
- Komponenter för frigöring av broms
- Plattformsoverblastningskomponenter
- Säkerhetsarm

- Tippskydd
- Plattformförlängning
- Sax- och låsstift
- Plattformens styrspak

Kontrollera hela maskinen med avseende på följande:

- Sprickor i svetsfogar eller bärande komponenter
- Bucklor eller skador på maskinen
- Kraftig rost, korrosion eller oxidering
- Kontrollera att alla bärande eller andra nödvändiga komponenter finns med och att alla tillhörande fästordningar och stift har monterats och är ordentligt åtdragna.
- Kontrollera att sidoräcken monterats och bultar/skruvar dragits åt
- Förvissa dig om att chassimodulerna är stängda, att de har reglats och sitter ihop ordentligt.

**Obs!** Om plattformen måste höjas för att maskinen ska inspekteras måste du först se till att säkerhetsarmen är på plats. Se avsnittet Driftsinstruktioner.

# Underhåll



## Beakta och följ noga:

- Föraren får bara utföra det rutinunderhåll som finns angivet i denna handbok.
- Schemalagda underhållsinspektioner ska utföras av auktoriserade reparatörer enligt tillverkarens specifikationer och föreskrifterna i ansvarshandböckerna.

## Förklaring av underhållssymboler

### OBSERVERA

Följande symboler används i denna handbok för att förtydliga anvisningarna. När en eller flera symboler visas i anslutning till ett underhållsförfarande har de den innebörd som anges nedan.



Anger att det krävs verktyg för att utföra denna procedur.



Anger att det krävs nya delar för att utföra proceduren.

## Kontrollera hydrauloljenivån



Rätt hydrauloljenivå är nödvändig för maskinens drift. Felaktig hydrauloljenivå kan skada hydraulkomponenter. Genom dagliga kontroller kan inspektören identifiera ändringar i oljenivån som kan tyda på förekomsten av problem i hydraulsystemet.

### OBSERVERA

Genomför denna procedur med plattformen i nedsänkt läge.

- 1 Inspektera visuellt oljenivån i hydraultanken.
- ⦿ Resultat: Oljenivån ska vara enligt markeringarna på tanken.
- 2 Fyll på olja vid behov. Fyll inte på för mycket.

### Hydrauloljespecifikationer

Hydrauloljetyp	Chevron Rykon Premium MV-likvärdig
----------------	---------------------------------------



## UNDERHÅLL

## Kontrollera batterierna



Batteriet måste vara i god kondition för att maskinens prestanda och driftssäkerhet ska vara god. Otillräckligt med vätska i batteriet eller skadade kablar och kopplingar kan resultera i skada på komponenter och orsaka farliga arbetsförhållanden.

**OBSERVERA** Denna procedur behöver inte utföras på maskiner som har tillslutna eller underhållsfria batterier.

**⚠ VARNING** Risk för elektriska stötar. Kontakt med heta eller strömförande kretsar kan orsaka dödsfall eller allvarlig personskada. Ta av alla ringar, klockor och andra smycken.

**⚠ VARNING** Risk för kroppsskada. Batterierna innehåller syra. Undvik att spilla batterisyra eller att komma i kontakt med den. Neutralisera batterisyrapill med natriumbikarbonat och vatten.

**OBSERVERA** Utför denna test när batterierna har laddats helt.

- 1 Sätt på dig skyddskläder och skyddsglasögon.
- 2 Se till att batterianslutningarna är fria från korrosion.
- 3 Kontrollera att batteriets fasthållningsbyglar är åtdragna.
- 4 Skruva bort batteriets ventilationslock.
- 5 Kontrollera batterisyrans nivå i varje batteri. Fyll på med destillerat vatten till botten av batteriets påfyllningsrör vid behov. Fyll inte på för mycket.
- 6 Skruva på batteriets ventilationslock.

## Schemalagt underhåll

Underhåll ska utföras varje kvartal, varje år och vartannat år av en utbildad och kvalificerad reparatör enligt tillverkarens specifikationer och föreskrifterna i servicehandböckerna för denna maskin.

Maskiner som inte har använts på mer än tre månader ska kontrolleras enligt kvartalsunderhållet innan de tas i bruk igen.

# Funktionstester



## Manövrera aldrig maskinen innan:

Du har lärt dig och är väl förtrogen med principerna om hur maskinen ska manövreras på ett säkert sätt enligt denna bruksanvisning.

- 1 Undvik farliga situationer.
- 2 Utför alltid en inspektion före drift.

### 3 Utför alltid funktionstesterna innan maskinen tas i drift.

**Lär dig funktionstesterna noga så att du förstår dem innan du fortsätter till nästa avsnitt.**

- 4 Inspektera arbetsplatsen.
- 5 Använd endast maskinen för avsett ändamål.

## Grundregler

Syftet med funktionstesterna är att upptäcka eventuella felaktigheter innan maskinen tas i drift. Föraren måste följa de stegvisa anvisningarna tills maskinens samtliga funktioner testats.

En felaktig maskin får aldrig användas. Om funktionsfel upptäcks på maskinen måste maskinen märkas och tas ur drift. Maskinen får endast repareras av en auktoriserad reparatör och enligt tillverkarens specifikationer.

När maskinen reparerats, måste den genomgå en inspektion före drift och åter funktionstestas av föraren, innan den tas i drift.

- 1 Ställ upp och testa maskinen på ett fast, plant underlag som är fritt från hinder.
- 2 Kontrollera att batterierna har anslutits.

## Vid chassits manöverpanel

- 3 Dra ut plattformens och chassits röda nödstoppsknappar till Till-läget.
- 4 Vrid nyckelomkopplaren till markreglering.
- 5 Titta på LED-displayen för avläsning av felkod på plattformensreglagen.

⦿ Resultat: LED-displayen ska se ut som på bilden till höger.



### Test av nödstopp

- 6 Tryck in chassits röda nödstoppsknapp till Från-läget.
- ⦿ Resultat: Ingen funktion ska fungera.
- 7 Dra ut den röda nödstoppsknappen till Till-läget.

## FUNKTIONSTESTER

**Test av UPP/NER-funktionerna**

Ljudsignalerna från den här maskinen och från standardhornet kommer från samma centrallarm. Signalhornet ger ifrån sig en ihållande ton. Sänkningsslarmet ger ifrån sig 60 pip/minut. Larmet, som utlöses när tipskydden inte har aktiverats, ger ifrån sig 300 pip/minut. Larmet, som utlöses när maskinen inte står på plant underlag, ger ifrån sig 600 pip/minut. Ett signalhorn (liknande det som finns i bilar) kan erhållas som tillval.

8 Aktivera upp-funktionen.

⊙ Resultat: Plattformen ska lyftas.

9 Aktivera ner-funktionen.

⊙ Resultat: Plattformen ska nu sänkas. Sänkningsslarmet ska ljuda medan plattformen sänks.

**Test av nödsänkning**

10 Aktivera upp-funktionen och höj plattformen ca 60 cm.

11 Dra i den knappen för nödsänkning bakom ingångsstegen.

⊙ Resultat: Plattformen ska nu sänkas. Sänkningsslarmet kommer inte att ljuda.

12 Vrid nyckelomkopplaren till manövrering från plattformen.

**Vid plattformens manöverpanel****Test av nödstopp**

13 Tryck in plattformens röda nödstoppknapp till Från-läget.

⊙ Resultat: Ingen funktion ska fungera.

**Test av signalhornet**

14 Dra ut den röda nödstoppknappen till Till-läget.

15 Tryck på signalhornsknappen.

⊙ Resultat: Signalhornet ska ljuda.

**Test av funktionsstartknappen**

16 Håll inte in funktionsstartomkopplaren på reglagehandtaget.

17 Flytta reglagehandtaget långsamt i den blå pilens riktning och därefter i den gula pilens riktning.

⊙ Resultat: Ingen funktion ska fungera.

**Test av UPP/NER-funktionerna**

18 Tryck på väljarknappen för lyftfunktionen.

19 Håll funktionsstartknappen på reglagehandtaget intryckt.

20 Rör sakta reglagehandtaget i den blå pilens riktning.

⊙ Resultat: Plattformen ska lyftas. Tipskydden ska nu fällas ut.



## FUNKTIONSTESTER

21 Släpp styrspaken.

- ⦿ Resultat: Plattformen ska sluta stiga.

22 Håll funktionsstartknappen intryckt. Flytta reglagehandtaget långsamt i den gula pilens riktning.

- ⦿ Resultat: Plattformen ska nu sänkas. Sänkningslarmet ska ljuda medan plattformen sänks.

**Test av styrningen**

Obs! Vid test av styrningen och funktionerna ska du stå på plattformen vänd mot maskinens styrande.

23 Tryck på väljarknappen för körfunktion.

24 Håll funktionsstartknappen på reglagehandtaget intryckt.

25 Tryck in tumvippomkopplaren överst på reglagehandtaget i den riktning som anges av den blå triangeln på manöverpanelen.

- ⦿ Resultat: Styrhjulen ska vrida sig i den riktning som anges av den blå triangeln på manöverpanelen.

26 Tryck tumvippomkopplaren mot den gula triangeln på manöverpanelen.

- ⦿ Resultat: Styrhjulen ska vrida sig i den riktning som anges av den gula triangeln på manöverpanelen.

**Testkörning och bromstest**

27 Håll funktionsstartknappen intryckt.

28 Flytta reglagehandtaget långsamt i den riktning som anges av den blå pilen på manöverpanelen tills maskinen börjar röra sig. Placera därefter handtaget i mittläget.

- ⦿ Resultat: Maskinen ska nu röra sig i den blå pilens riktning och därefter stanna tvärt.

29 Flytta reglagehandtaget långsamt i den riktning som anges av den gula pilen på manöverpanelen tills maskinen börjar röra sig. Placera därefter handtaget i mittläget.

- ⦿ Resultat: Maskinen ska nu röra sig i den gula pilens riktning och därefter stanna tvärt.

Obs! Bromsarna måste kunna hålla maskinen på en sluttning som den kan ta sig uppför.

**Test av lutningsindikatorns funktion**

Obs! Utför denna test från marken med hjälp av plattformens manöverpanel. Stå inte på plattformen.

30 Sänk ner plattformen helt.

31 Placera en cirka 5 cm hög träklots under båda hjulena på ena sidan och kör upp maskinen på dessa.

32 Lyft plattformen ungefär 2,1 m från marken.

- ⦿ Resultat: Plattformen ska stanna och lutningslarmet ska ge ifrån sig 600 pip/minut.

## FUNKTIONSTESTER

33 Flytta körreglaget i den blå pilens riktning och flytta sedan körreglaget i den gula pilens riktning.

- ⊙ Resultat: Körfunktionen ska inte fungera i någon av riktningarna.

34 Sänk plattformen och ta bort båda träklotsarna.

**Test av begränsad körhastighet**

35 Tryck på väljarknappen för lyftfunktionen.

36 Håll funktionsstartknappen intryckt. Lyft plattformen ungefär 1,2 m från marken.

- ⊙ Resultat: Tippskydden ska nu fällas ut.

37 Tryck på väljarknappen för körfunktionen.

38 Håll funktionsstartknappen intryckt. Flytta reglagehandtaget långsamt till positionen för körning.

- ⊙ Resultat: Den maximala körhastigheten med upprest plattform ska inte överstiga 20 cm/s.

Om körhastigheten med höjd plattform överstiger 20 cm/s ska maskinen omedelbart märkas och tas ur drift.

**Test av tippskydden**

Obs! Tippskydden ska fällas ut automatiskt när plattformen höjs. Tippskydden aktiverar en annan gränslägesbrytare, som gör att maskinen kan fortsätta att fungera. Om tippskydden inte fälls ut, utlöses ett larm och det går inte att köra maskinen.

39 Hög plattformen.

- ⊙ Resultat: När plattformen höjs 1,2 m över markytan ska tippskydden fällas ut.

40 Tryck på ena sidans tippskydd och därefter på den andra sidans.

- ⊙ Resultat: Tippskydden ska inte röra sig.

41 Sänk plattformen.

- ⊙ Resultat: Tippskydden ska nu återgå till infällt läge.

42 Placera en cirka 5 cm hög träklots under ett tippskydd. Hög plattformen.

- ⊙ Resultat: Innan plattformen höjs 2,1 m över markytan ska ett larm utlösas och körfunktionen ska vara ur funktion.

43 Sänk plattformen och ta bort träklotsen.

# Arbetsplatsinspektion



## Manövrera aldrig maskinen innan:

Du har lärt dig och är väl förtrogen med principerna om hur maskinen ska manövreras på ett säkert sätt enligt denna bruksanvisning.

- 1 Undvik farliga situationer.
- 2 Utför alltid en inspektion före drift.
- 3 Utför alltid funktionstesterna innan maskinen tas i drift.

### 4 Inspektera arbetsplatsen.

**Lär dig arbetsplatsinspektionen noga så att du förstår den, innan du fortsätter till nästa avsnitt.**

- 5 Använd endast maskinen för avsett ändamål.

## Grundregler

Syftet med inspektionen av arbetsplatsen är att underlätta för föraren att avgöra om det går att arbeta säkert med maskinen på arbetsplatsen. Inspektionen ska utföras av föraren innan maskinen flyttas till arbetsplatsen.

Det är förarens skyldighet att informera sig om och minnas alla faror som kan förekomma på den nya arbetsplatsen och att uppmärksamma och undvika dem medan han flyttar, iordningställer och manövrerar maskinen.

## Arbetsplatsinspektion

Uppmärksamma och undvik följande farliga situationer:

- branter och hål
- gupp, markhinder och skräp/rivningsmassor
- sluttningar
- instabila eller hala ytor
- överliggande hinder och högspänningsledning
- farliga platser
- otillräcklig bärighet hos underlaget för att tåla belastningen från maskinen
- vind- och väderleksförhållanden
- närvaro av obehörig personal
- andra förhållanden som kan försämra säkerheten

# Driftsinstruktioner



## Manövrera aldrig maskinen innan:

- Du har lärt dig och är väl förtrogen med principerna om hur maskinen ska manövreras på ett säkert sätt enligt denna bruksanvisning.
  - 1 Undvik farliga situationer.
  - 2 Utför alltid en inspektion före drift.
  - 3 Utför alltid funktionstesterna innan maskinen tas i drift.
  - 4 Inspektera arbetsplatsen.
- 5 Använd endast maskinen för avsett ändamål.**

## Grundregler

Kapitlet Driftsinstruktioner ger fullständiga anvisningar om driften av maskinen. Föraren är skyldig att följa alla säkerhetsregler och anvisningar i förar-, säkerhets- och ansvarshandböckerna.

Det är både riskabelt och farligt att använda maskinen för annat ändamål än att lyfta personal och deras verktyg och material till en arbetsplats.

Endast utbildad och auktoriserad personal bör tillåtas manövrera maskinen. Om fler än en förare ska använda maskinen vid olika tidpunkter i samma arbetsskift, måste samtliga vara kvalificerade förare och förväntas följa alla säkerhetsföreskrifter och anvisningar i förar-, säkerhets- och ansvarshandböckerna. Detta innebär att varje ny förare ska utföra en inspektion före drift, funktionstester och en inspektion av arbetsplatsen innan maskinen tas i drift.

## DRIFTSINSTRUKTIONER

## Nödstopp

Tryck in den röda nödstoppknappen till Från-läget på chassits eller plattformens manöverpanel, så att samtliga funktioner avstannar.

Reparera den funktion som eventuellt inte avstannar, när du trycker på någon av Nödstoppsknapparna.

## Nödsänkning

- 1 Dra i knappen för nödsänkning.

## Manövrering från marken

- 1 Vrid nyckelomkopplaren till markreglering.
- 2 Dra ut plattformens och chassits röda nödstoppknappar till Till-läget.
- 3 Kontrollera att batterierna har anslutits innan maskinen tas i drift.

### Placering av plattformen


- 1 Flytta vippomkopplarens plattform upp/ned enligt markeringarna på manöverpanelen.

Kör- och styrfunktionerna kan inte manövreras från chassits manöverpanel.


## Manövrering från plattformen

- 1 Vrid nyckelomkopplaren till manövrering från plattformen.
- 2 Dra ut plattformens och chassits röda nödstoppknappar till Till-läget.
- 3 Kontrollera att batterierna har anslutits innan maskinen tas i drift.

### Placering av plattformen

- 1 Tryck på väljarknappen för lyftfunktionen. 
- 2 Håll funktionsstartknappen på reglagehandtaget intryckt.
- 3 Flytta reglagehandtaget enligt markeringarna på manöverpanelen.

### Styrning

- 1 Tryck på väljarknappen för körfunktionen. 
- 2 Håll funktionsstartknappen på reglagehandtaget intryckt.
- 3 Vrid styrhjulen med tumvippomkopplaren som finns överst på reglagehandtaget.

### Ändra körhastigheten

Körkontrollerna kan fungera i två olika körhastighetslägen. När körhastighetslampan är tänd, kör maskinen i det långsammaste körläget. När lampan är släckt, kör maskinen i det snabbaste körläget.



Tryck in körhastighetsknappen för att välja körhastighet.



## DRIFTSINSTRUKTIONER

**Körning**

- 1 Tryck på väljarknappen för körfunktionen.
- 2 Håll funktionsstartknappen på reglagehandtaget intryckt.
- 3 Öka hastigheten: Flytta reglagehandtaget långsamt från mitten.

Minska hastigheten: Flytta reglagehandtaget långsamt mot mitten.

Stopp: Placera åter reglagehandtaget i mitten eller frigör funktionsstartknappen.

Använd de färgkodade riktningsspilarna på plattformreglaget och på plattformen så att du vet i vilken riktning maskinen kommer att köra.

Maskinens körhastighet begränsas när plattformen höjts.

Batteriernas skick påverkar maskinens prestanda. Maskinens körhastighet och funktionshastighet sjunker när varningslampan för låg batterivätskenivå blinkar.

**Körning i en sluttning**

Ta reda på maskinens lutnings- och sidolutningskapacitet och sluttningens lutning.



Maximal lutningskapacitet, nedsänkt:

GS-1530 och GS-1532	30% (17°)
GS-1930 och GS-1932	25% (14°)



Maximal sidolutningskapacitet, nedsänkt:

GS-1530 och GS-1532	30% (17°)
GS-1930 och GS-1932	25% (14°)

Obs! Lutningskapaciteten påverkas av markförhållanden och dragkraft.

Tryck in körhastighetsknappen för att välja det snabbaste körläget.

**Avgör sluttningens lutning:**

Mät lutningen med en digital lutningsmätare ELLER gör så här.

Du behöver:

- ett vattenpass
- en rak bräda, minst en meter lång
- ett måttband

Lägg brädan på sluttningen.

Lägg vattenpasset vid den lägre änden och lyft tills brädan är horisontell.

Håll brädan rakt och mät avståndet från den nedre delen av brädan till marken.

Dela höjden, som du får fram med måttbandet, med längden på brädan och multiplicera med 100.

Exempel:



Längd = 3,6 m

Höjd = 0,3 m

$0,3 \text{ m} \div 3,6 \text{ m} = 0,083 \times 100 = 8,3\%$

## DRIFTSINSTRUKTIONER

**Felindikering**

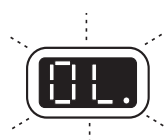
Om LED-displayen visar en felkod, som t.ex. LL, ska du trycka in och dra ut den röda nödstoppsknappen för att återställa systemet.

**Förlängning och indragning av plattformen**

- 1 Trampa på fotpedalen för plattformsförlängning, som finns på plattformens fotbräda.
- 2 Fatta tag i plattformens skyddsräcken och skjut ut plattformen till mittstoppet.
- 3 Trampa igen på fotpedalen för plattformsförlängning och skjut ut plattformen helt.

Stå inte på plattformsförlängningen när du ska skjuta ut den.

- 4 Trampa på fotpedalen för plattformsförlängning och skjut in den till mittstoppet. Stå på plattformsförlängningen igen och skjut in plattformen.

**Plattformsoverbelastning**

Om det blinkar OL i LED-displayen för avläsning av felkod betyder det att plattformen är överbelastad och att inga funktioner kommer att fungera. Ett larm ljuder.

- 1 Tryck in den röda nödstoppsknappen till Från-läget.
- 2 Avlasta plattformen.
- 3 Dra ut den röda nödstoppsknappen till Till-läget.

**Manövrering från chassits manöverpanel**

Håll säkert avstånd mellan förare, maskin och fasta föremål.

Var medveten om åt vilket håll maskinen rör sig under manövreringen.

**Batteriets vätskenivåmätare**

Ta reda på batteriets vätskenivå via LED-displayen för avläsning av felkod.

**Fallskydd**

Personlig fallskyddsutrustning (PFPE) behövs inte vid drift av denna maskin. Om skyddsutrustningen föreskrivs i reglerna på byggplatsen eller av arbetsgivaren gäller följande:

All fallskyddsutrustning (PFPE) måste uppfylla tillämplig lagstiftning och användas i enlighet med tillverkarens anvisningar.

**Efter varje användning**

- 1 Välj en säker uppställningsplats – ett fast, plant underlag, fritt från hinder och trafik.
- 2 Sänk plattformen.
- 3 Vrid nyckelomkopplaren till Från-läget och ta ur nyckeln så att inga obehöriga kan använda maskinen.
- 4 Blockera hjulen.
- 5 Ladda batterierna.

**Hur man använder säkerhetsarmen**

- 1 Lyft plattformen ungefär 2,4 m från marken.
- 2 Sväng säkerhetsarmen bort från maskinen och låt den hänga ner.
- 3 Sänk plattformen tills säkerhetsarmen vilar säkert på länken. Håll avstånd till säkerhetsarmen när du sänker plattformen.

## DRIFTSINSTRUKTIONER



## Anvisningar för batteri och laddare

### Beakta och följ noga:

- Använd aldrig en extern laddare eller ett hjälpbatteri.
- Ladda batteriet i ett välventilerat utrymme.
- Använd den inkommande spänning (AC) till eluttaget som anges på laddaren.
- Använd endast batterier och laddare som är godkända av Genie.

### Laddning av batteri

- 1 Kontrollera att batterierna har anslutits innan laddningen påbörjas.
- 2 Öppna batterifacket. Batterifacket ska vara öppet medan laddningen pågår.

### Underhållsfria batterier

- 3 Anslut batteriladdaren till en jordad växelströmkrets.
- 4 Laddaren visar när batteriet är fulladdat.

### Standardbatterier

- 3 Ta av batteriets ventilationslock och kontrollera batteriets syranivå. Fyll vid behov på destillerat vatten tills plattorna täcks. Fyll inte på för mycket vatten innan laddningen påbörjas.
- 4 Skruva på batteriets ventilationslock igen.
- 5 Anslut batteriladdaren till en jordad växelströmkrets.
- 6 Laddaren visar när batteriet är fulladdat.
- 7 Kontrollera batteriets syranivå efter slutförd laddning. Fyll på med destillerat vatten till botten av påfyllningsröret. Fyll inte på för mycket.

### Anvisningar för batteripåfyllning och laddning

- 1 Ta av batteriets ventilationslock. Ta av plastförslutningen permanent från batteriets ventilationsöppningar.
- 2 Fyll på batterisyra (elektrolytvätska) i varje cell tills plattorna täcks ordentligt.

Fyll inte ända upp förrän batteriladdningen slutförts. Om du fyller på för mycket kan batterisyran rinna över under laddningen. Neutralisera batterisyraspill med natriumbikarbonat och vatten.

- 3 Skruva på batteriets ventilationslock.
- 4 Ladda batteriet.
- 5 Kontrollera batteriets syranivå efter slutförd laddning. Fyll på med destillerat vatten till botten av påfyllningsröret. Fyll inte på för mycket.

# Dekaler

## Kontroll av dekalerna

Använd bilderna på nästa sida för att kontrollera att samtliga dekalerna går att läsa och finns på maskinen.

Nedan finns en numrerad lista med antal och beskrivning av dekalerna.

Artikelnummer	Beskrivning	Kvantitet
28174	Etikett – Ström till plattform, 230V	2
28235	Etikett – Ström till plattform, 115V	2
40434	Etikett – Fästögla	3
43618	Etikett – Riktningsspilar	2
43658	Etikett – Ström till laddare, 230V	1
44980	Etikett – Ström till laddare, 115V	1
44981	Etikett – Luftlinje för plattform, 7,58 bar	2
52475	Etikett – Transportfästanordning	5
62053	Kosmetisk – Genie GS-1530	2
62054	Kosmetisk – Genie GS-1930	2
72143	Etikett – Nödstopp	1
82287	Kosmetisk – Genie GS-1932	2
82474	Varning – Säkerhetsblock	2
82476	Fara – Risk för elektriska stötar	2
82481	Fara – Säkerhet batteri/laddare	1
82482	Etikett – Hjälpsänkning	1
82487	Observera – Driftsinstruktioner	2
82495	Fara – Säkerhet vid frigöring av broms och Driftsinstruktioner	1

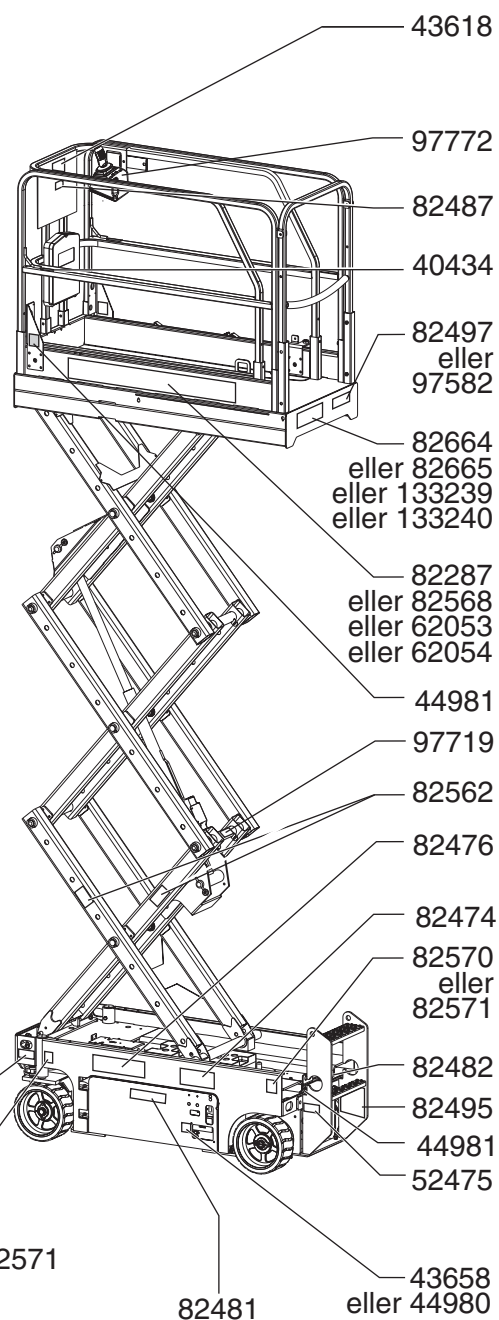
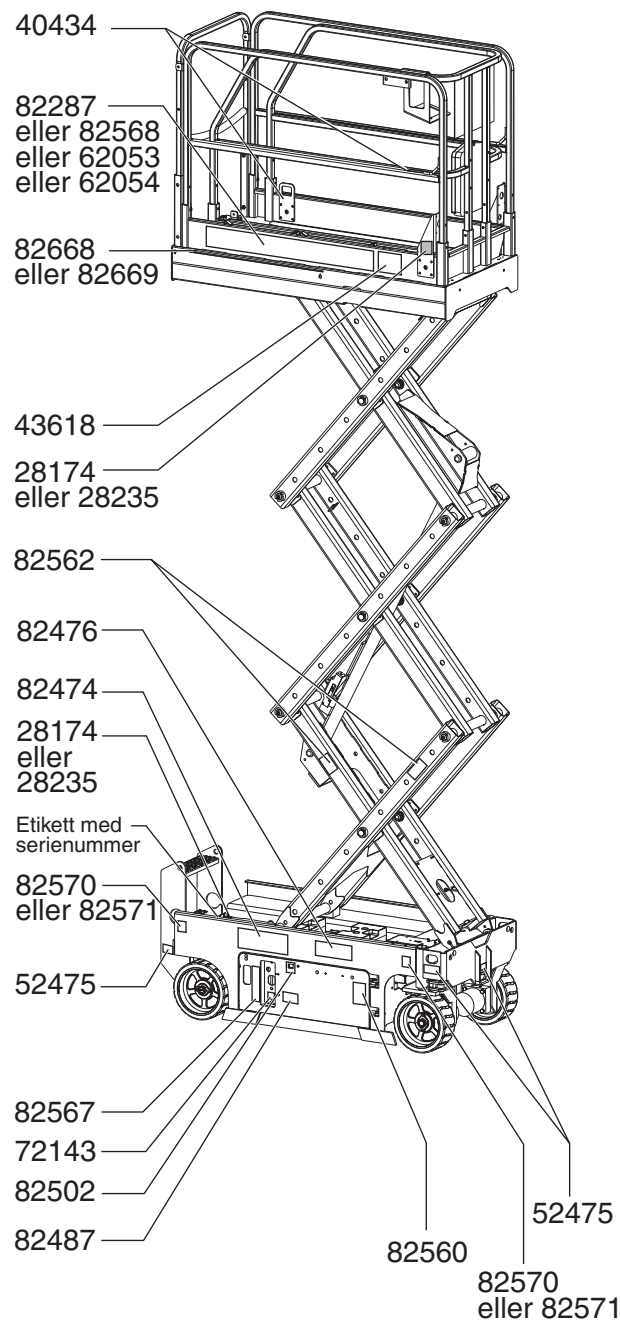
Artikelnummer	Beskrivning	Kvantitet
82497	Fara – Max. manuell kraft, 200/400 N, GS-1532 och GS-1932	1
82502	Etikett – LED-display för felkod	1
82560	Varning – Risk för hudinjektion	1
82562	Fara – Klämrisk	4
82567	Markreglagepanel	1
82568	Kosmetisk – Genie GS-1532	2
82570	Etikett – Hjulbelastning, GS-1532	4
82571	Etikett – Hjulbelastning, GS-1932	4
82664	Fara – Maximal kapacitet, GS-1530 och GS-1532	1
82665	Fara – Maximal kapacitet, GS-1930 och GS-1932	1
82668	Etikett – Kapacitetsindikator, GS-1530 och GS-1532 (om maskinen är utrustad med sådana)	1
82669	Etikett – Kapacitetsindikator, GS-1930 och GS-1932 (om maskinen är utrustad med sådana)	1
97582	Fara – Max. manuell kraft, 400 N, GS-1530 och GS-1930	1
97719	Etikett – Säkerhetsarm	1
97772	Plattformens manöverpanel	1
133239	Etikett – Maximal kapacitet, GS-1530 och GS-1532	1
133240	Etikett – Maximal kapacitet, GS-1930 och GS-1932	1

\*Se tabellen på sidan 2 om du vill fastställa kapaciteten på din maskin.

DEKALER

**Sidan för chassits manöverpanel**

**Batterisida**



# Transport- och lyftinstruktioner



## Beakta och följ noga:

- ☑ Sunt förnuft och god planering måste iaktas när maskinen ska lyftas med kran eller gaffeltruck.
- ☑ Transportfordonet måste ställas upp på ett plant underlag.
- ☑ Transportfordonet måste spännas fast så att det inte rör sig medan maskinen lastas.
- ☑ Kontrollera att fordonets kapacitet, lasttytor och kättingar/remmar är starka nog för maskinens vikt. Information om maskinens vikt finns på etiketten.
- ☑ Maskinen måste stå på plant underlag eller spännas fast, innan bromsarna frigörs.
- ☑ Kör inte i en sluttning som överstiger maskinens lutnings- eller sidolutningskapacitet. Se Köra i en sluttning i kapitlet Driftsanvisningar.
- ☑ Om sluttningen överstiger transportfordonets lutningskapacitet måste maskinen lastas och lastas av med hjälp av en vinsch.

## Frigöring av bromsar



- 1 Blockera hjulen för att förhindra att maskinen rullar.
- 2 Kontrollera att vinschvajern är ordentligt förankrad i körchassits öglor och att inga hinder finns på körvägen.
- 3 Tryck in den svarta bromsfrigöringskopplaren för att öppna bromsventilen.
- 4 Pumpa på den röda knappen för frigöring av bromsen.

Efter att maskinen lastats:

- 1 Blockera hjulen för att förhindra att maskinen rullar.
- 2 Tryck på väljarknappen för körfunktionen. Håll funktionsstartknappen på reglagehandtaget intryckt. Flytta reglagehandtaget från mittläget för att återställa bromsarna.

Bogsering av Genie GS-1530, GS-1930, GS-1532 eller GS-1932 rekommenderas ej. Om du måste bogsera bör hastigheten aldrig överstiga 3,2 km/h.

## TRANSPORT- OCH LYFTINSTRUKTIONER

**Beakta och följ noga:**

- Bara utbildade riggare får rigga och lyfta maskinen.
- Kontrollera att kranens kapacitet, lasttytor och kättingar eller remmar är starka nog för maskinens vikt. Se etikett med serienummer.

**Lyftinstruktioner**

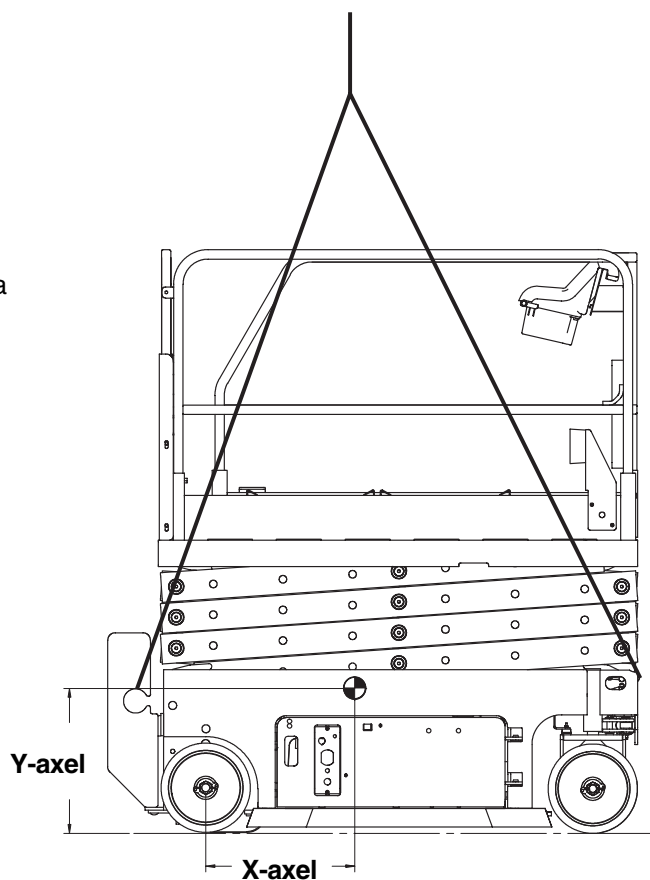
Sänk ner plattformen helt. Se till att förlängningsdäck, reglage och komponentmoduler är säkrade. Ta bort alla lösa föremål på maskinen.

Bestäm maskinens tyngdpunkt med hjälp av tabellen och bilden på den här sidan.

Fäst linorna på de speciellt utformade lyftpunkterna på maskinen. Två hål på 2,5 cm på maskinens framsida och två hål i stegen är avsedda för lyftning.

Justera linorna för att förhindra skada på maskinen och för att hålla den plant.

Tyngdpunkt	X-axel	Y-axel
GS-1530 och GS-1532	49,8 cm	47,2 cm
GS-1930 och GS-1932	50,8 cm	49,5 cm



## TRANSPORT- OCH LYFTINSTRUKTIONER

**Fastspänning på lastbil eller släp för transport**

Använd alltid förlängningsdäckets spärr när maskinen transporteras.

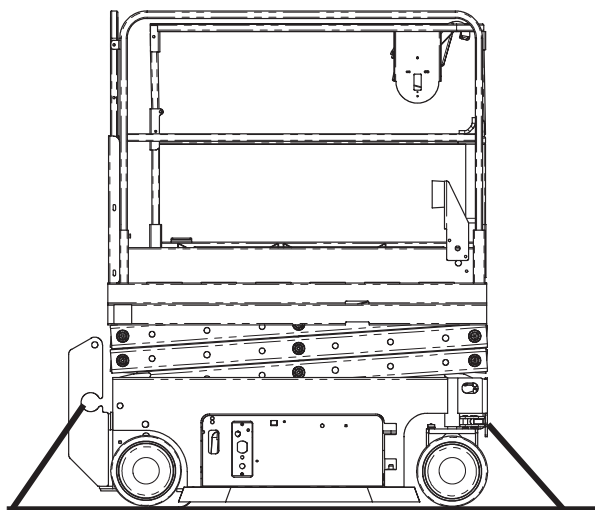
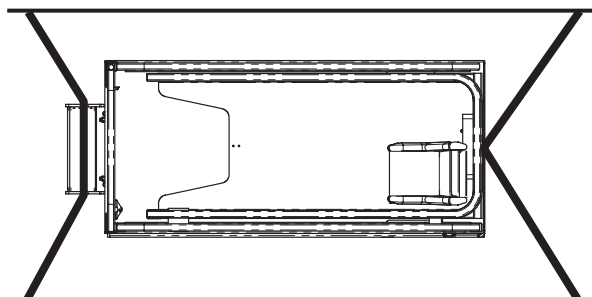
Vrid nyckelomkopplaren till Från-läget och ta ur nyckeln innan transporten påbörjas.

Besiktiga maskinen så att inga detaljer sitter löst eller är dåligt förankrade.

Använd kättingar eller remmar med hög lyftkapacitet.

Använd minst 2 kedjor eller remmar.

Justera riggningen för att förhindra skador på kedjorna.





# Specifikationer

Modell	GS-1530
Maximal höjd, under arbete	6,4 m
Plattformens maximal höjd	4,6 m
Maximal höjd, nedsänkt Räcke upp	1,96 m
Maximal höjd, nedsänkt Räcke sänkt	1,92 m
Maximal höjd, nedsänkt Räckens av	97 cm
Höjd, skyddsräcken	99,1 cm
Bredd	76,2 cm
Längd, nedsänkt	1,82 m
Längd, plattformen utskjuten	2,73 m
Maximal lastkapacitet maskiner utan kapacitetsindikator	272 kg
Maximal lastkapacitet maskiner med kapacitetsindikator	272–484 kg
Maximal vindstyrka	12,5 m/s
Hjulbas	1,32 m
Vändradie (yttre)	1,55 m
Vändradie (inre)	0 cm
Markfrigång	6,1 cm
Markfrigång Tippskydden nedfällda	1,9 cm
Vikt (Maskinvikten varierar med olika tillval)	Se etikett med serienummer
Kraftkälla	4 batterier, 6V 225AH
Systemspänning	24V
Reglage	Proportionella

Plattformens mått, (längd x bredd)	1,6 m x 74 cm
Plattformens längd utskjuten	90,4 cm
Växelströmsuttag (AC) på plattformen	standard
Maximalt hydraultryck (funktioner)	241 bar
Däckstorlek	12 x 4,5 x 8 tum
Bullernivå Max. ljudnivå på normala arbetsplatser (medelvärde)	<70 dB

<b>Maximal lutningskapacitet, nedsänkt läge</b>	30% (17°)
<b>Maximal sidolutningskapacitet, nedsänkt läge</b>	30% (17°)

Obs! Lutningskapaciteten påverkas av markförhållanden och dragkraft.

## Körhastigheter

Nedsänkt, maximal	4,0 km/h
Plattform höjd, maximum	0,8 km/h 12,5 m/55 sek

## Information om golvbelastning

Däcklast, maximal	547 kg
Ringtryck	9,40 kg/cm <sup>2</sup> 921 kPa
Upptaget golvtryck	1 216 kg/m <sup>2</sup> 11,92 kPa

Obs! Denna golvlastinformation är ungefärlig och omfattar inte olika tillvalsconfigurationer. Du måste alltid iaktta alla säkerhetsfaktorer i samband med användningen.

Genie har som policy att kontinuerligt förbättra sina produkter. Produktspecifikationerna kan ändras utan föregående meddelande.



## SPECIFIKATIONER

<b>Modell</b>	<b>GS-1930</b>
Maximal höjd, under arbete	7,6 m
Plattformens maximal höjd	5,8 m
Maximal höjd, nedsänkt Räcke upp	1,99 m
Maximal höjd, nedsänkt Räcke sänkt	1,95 m
Maximal höjd, nedsänkt Räckan av	1,0 m
Höjd, skyddsräcken	99,1 cm
Bredd	76,2 cm
Längd, nedsänkt	1,82 m
Längd, plattformen utskjuten	2,73 m
Maximal lastkapacitet maskiner utan kapacitetsindikator	227 kg
Maximal lastkapacitet maskiner med kapacitetsindikator	227–435 kg
Maximal vindstyrka	12,5 m/s
Hjulbas	1,32 m
Vändradie (yttre)	1,55 m
Vändradie (inre)	0 cm
Markfrigång	6,1 cm
Markfrigång Tippskydden nedfällda	1,9 cm
Vikt (Maskinvikten varierar med olika tillval)	Se etikett med serienummer
Kraftkälla	4 batterier, 6V 225AH
Systemspänning	24V
Reglage	Proportionella

Plattformens mått, (längd x bredd)	1,6 m x 74 cm
Plattformens längd utskjuten	90,4 cm
Växelströmsuttag (AC) på plattformen	standard
Maximalt hydraultryck (funktioner)	241 bar
Däckstorlek	12 x 4,5 x 8 tum
Bullernivå Max. ljudnivå på normala arbetsplatser (medelvärde)	<70 dB
<b>Maximal lutningskapacitet, nedsänkt läge</b>	25% (14°)
<b>Maximal sidolutningskapacitet, nedsänkt läge</b>	25% (14°)
Obs! Lutningskapaciteten påverkas av markförhållanden och dragkraft.	
<b>Körhastigheter</b>	
Nedsänkt, maximal	4,0 km/h
Plattform höjd, maximum	0,8 km/h 12,5 m/55 sek
<b>Information om golvbelastning</b>	
Däcklast, maximal	600 kg
Ringtryck	10,35 kg/cm <sup>2</sup> 1 014 kPa
Upptaget golvtryck	1 391 kg/m <sup>2</sup> 13,65 kPa
Obs! Denna golvlastinformation är ungefärlig och omfattar inte olika tillvalsconfigurationer. Du måste alltid iaktta alla säkerhetsfaktorer i samband med användningen.	

Genie har som policy att kontinuerligt förbättra sina produkter. Produktspecifikationerna kan ändras utan föregående meddelande.



## SPECIFIKATIONER

<b>Modell</b>	<b>GS-1532</b>
Maximal höjd, under arbete	6,4 m
Plattformens maximal höjd	4,6 m
Maximal höjd, nedsänkt Räck upp	2,02 m
Maximal höjd, nedsänkt Räckena infällda	1,73 m
Maximal höjd, nedsänkt Räck av	97 cm
Höjd, skyddsräcken	1,1 m
Bredd	81,3 cm
Längd, nedsänkt	1,82 m
Längd, plattformen utskjuten	2,73 m
Maximal lastkapacitet maskiner utan kapacitetsindikator	272 kg
Maximal lastkapacitet maskiner med kapacitetsindikator	272–484 kg
Maximal vindstyrka	12,5 m/s
Hjulbas	1,32 m
Vändradie (yttre)	1,55 m
Vändradie (inre)	0 cm
Markfrigång	6,1 cm
Markfrigång Tippskydden nedfällda	1,9 cm
Vikt (Maskinvikten varierar med olika tillval)	Se etikett med serienummer
Kraftkälla	4 batterier, 6V 225AH
Systemspänning	24V
Reglage	Proportionella

Plattformens mått, (längd x bredd)	1,6 m x 74 cm
Plattformens längd utskjuten	90,4 cm
Växelströmsuttag (AC) på plattformen	standard
Maximalt hydraultryck (funktioner)	241 bar
Däckstorlek	12 x 4,5 x 8 tum
Bullernivå Max. ljudnivå på normala arbetsplatser (medelvärde)	<70 dB

**Maximal lutningskapacitet, nedsänkt läge** 30% (17°)

**Maximal sidolutningskapacitet, nedsänkt läge** 30% (17°)

Obs! Lutningskapaciteten påverkas av markförhållanden och dragkraft.

**Körhastigheter**

Nedsänkt, maximal	4,0 km/h
Plattform höjd, maximum	0,8 km/h 12,5 m/55 sek

**Information om golvbelastning**

Däcklast, maximal	547 kg
Ringtryck	9,43 kg/cm <sup>2</sup> 924 kPa
Upptaget golvtryck	1 142 kg/m <sup>2</sup> 11,20 kPa

Obs! Denna golvlastinformation är ungefärlig och omfattar inte olika tillvalsconfigurationer. Du måste alltid iaktta alla säkerhetsfaktorer i samband med användningen.

Genie har som policy att kontinuerligt förbättra sina produkter. Produktspecifikationerna kan ändras utan föregående meddelande.



## SPECIFIKATIONER

<b>Modell</b>	<b>GS-1932</b>
Maximal höjd, under arbete	7,6 m
Plattformens maximal höjd	5,8 m
Maximal höjd, nedsänkt Räck upp	2,11 m
Maximal höjd, nedsänkt Räckena infällda	1,76 m
Maximal höjd, nedsänkt Räckerna av	1,0 m
Höjd, skyddsräcken	99,1 cm
Bredd	81,3 cm
Längd, nedsänkt	1,82 m
Längd, plattformen utskjuten	2,73 m
Maximal lastkapacitet maskiner utan kapacitetsindikator	227 kg
Maximal lastkapacitet maskiner med kapacitetsindikator	227–435 kg
Maximal vindstyrka	12,5 m/s
Hjulbas	1,32 m
Vändradie (yttre)	1,55 m
Vändradie (inre)	0 cm
Markfrigång	6,1 cm
Markfrigång Tippskydden nedfällda	1,9 cm
Vikt (Maskinvikten varierar med olika tillval)	Se etikett med serienummer
Kraftkälla	4 batterier, 6V 225AH
Systemspänning	24V
Reglage	Proportionella

Plattformens mått, (längd x bredd)	1,6 m x 74 cm
Plattformens längd utskjuten	90,4 cm
Växelströmsuttag (AC) på plattformen	standard
Maximalt hydraultryck (funktioner)	241 bar
Däckstorlek	12 x 4,5 x 8 tum
Bullernivå Max. ljudnivå på normala arbetsplatser (medelvärde)	<70 dB
<b>Maximal lutningskapacitet, nedsänkt läge</b>	25% (14°)
<b>Maximal sidolutningskapacitet, nedsänkt läge</b>	25% (14°)
Obs! Lutningskapaciteten påverkas av markförhållanden och dragkraft.	
<b>Körhastigheter</b>	
Nedsänkt, maximal	4,0 km/h
Plattform höjd, maximum	0,8 km/h 12,5 m/55 sek
<b>Information om golvbelastning</b>	
Däcklast, maximal	600 kg
Ringtryck	10,35 kg/cm <sup>2</sup> 1 014 kPa
Upptaget golvtryck	1 313 kg/m <sup>2</sup> 12,88 kPa
Obs! Denna golvlastinformation är ungefärlig och omfattar inte olika tillvalsconfigurationer. Du måste alltid iaktta alla säkerhetsfaktorer i samband med användningen.	

Genie har som policy att kontinuerligt förbättra sina produkter. Produktspecifikationerna kan ändras utan föregående meddelande.



---

**Genie Scandinavia**

**Telefon** +46 31 575100  
**Fax** +46 31 579020

---

**Genie France**

**Telefon** +33 (0)2 37 26 09 99  
**Fax** +33 (0)2 37 26 09 98

---

**Genie Iberica**

**Telefon** +34 93 579 5042  
**Fax** +34 93 579 5059

---

**Genie Germany**

**Telefon** +49 (0)4202 88520  
**Fax** +49 (0)4202 8852-20

---

**Genie U.K.**

**Telefon** +44 (0)1476 584333  
**Fax** +44 (0)1476 584334

---

**Genie Mexico City**

**Telefon** +52 55 5666 5242  
**Fax** +52 55 5666 3241

**Genie North America**

**Telefon** 425.881.1800

**Avgiftsfritt**

USA och Canada  
800.536.1800

**Fax** 425.883.3475

---

**Genie Australia Pty Ltd.**

**Telefon** +61 7 3375 1660  
**Fax** +61 7 3375 1002

---

**Genie China**

**Telefon** +86 21 53852570  
**Fax** +86 21 53852569

---

**Genie Malaysia**

**Telefon** +65 98 480 775  
**Fax** +65 67 533 544

---

**Genie Japan**

**Telefon** +81 3 3453 6082  
**Fax** +81 3 3453 6083

---

**Genie Korea**

**Telefon** +82 25 587 267  
**Fax** +82 25 583 910

---

**Genie Brasil**

**Telefon** +55 11 41 665 755  
**Fax** +55 11 41 665 754

---

**Genie Holland**

**Telefon** +31 183 581 102  
**Fax** +31 183 581 566

Distribuerad av: