



YANMAR

MINIGRÄVMASKIN

Vi038-6



Arbetsvikt	3 575 kg (canopy) / 3 695 kg (hytt)
Motorns bruttoeffekt	18,9 kW / 25,3 HP vid 2 200 varv/min
Grävkraft (arm)	18,1 kN
Grävkraft (skopa)	32,1 kN

Optimering av din prestanda i trånga utrymmen



KOMPAKT

Yanmar, uppfinnare av ViO-konceptet, har oöverträffad erfarenhet när det gäller att utveckla Zero Tail Swing-grävmaskiner. Vi038-6 är en äkta Zero Tail Swing-minigrävmaskin som tillåter full rotation av den övre ramen inom larvbandens bredd för maximal säkerhet.



NY GENERATION YANMAR-MOTOR

Den senaste generationen av Yanmar TNV-motorer: elektronikstyrd 3-cylindrig motor med direktinsprutning för att förbättra prestanda, bränsleförbrukning och utsläppsnivåer. Automatisk tomgångsfunktion och Eko-läge är standardutrustning..



BÄSTA KOMPONENTER

Utvecklad i Japan med välkända komponenter för högsta kvalitet. Komponenternas design och prestanda gjorda för lång livslängd.



ViPPS-HYDRAULSYSTEM

Vi038-6 är utrustad med ett ViPPS-hydraulsystem som samlar flödet från separata pumpar för att uppnå den optimala kombinationen av snabbhet, styrka, smidighet och balans och möjliggöra jämn och simultan prestanda för alla operationer, även vid körning.





ENKELT UNDERHÅLL

6 huvar eller luckor som gör det enkelt att komma åt alla komponenter vid underhåll. Snabbt och enkelt att utföra dagliga kontroller och underhåll.



BEKVÄM HYTT

Uppgraderad arbetsstation, utökat benutrymme, Yanmar «Universal Design» för ökad bekvämlighet och produktivitet, ny elektronisk instrumentering, förbättrade ergonomiska och luftfjädrade säten som standard.



ENKEL DRIFT

Styrspakarna är idealiskt placerade för exceptionell rörelseprecision. VI038-6 drar nytta av den proportionella styrningen av bomsvängen, via den proportionella brytaren som sitter på den högra joysticken.



HÖG PRESTANDA

Uppgradering av kraftledningskomponenterna (hydraulpump, styrventil): ingen kompromiss mellan styrka och kompakthet.



OÖVERTRÄFFAD KOMPAKTHET

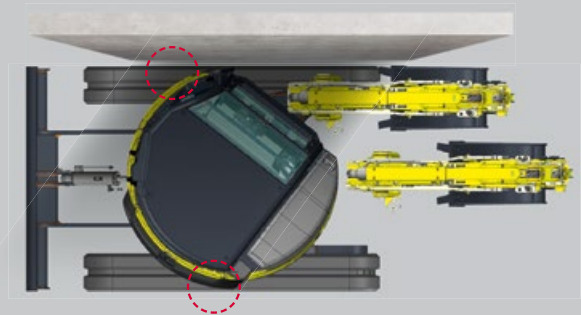
Vi038-6 ger Yanmars kunder verklig sinnesfrid, särskilt i stadsmiljö när utrymmet är begränsat.



FÖRDELAR MED VIO-DESIGN

Varken motvikten eller den främre delen av den övre ramen sticker ut utanför larvbandsbredden. Med framdelen utformad att inte sticka ut, har Vi038-6 en mycket liten vändradie.

- + Förbättrad säkerhet både för föraren och anläggningsarbetare: mycket viktigt på arbetsplatserna.
- + Död vinkel bak reducerad till ett minimum: ökar återigen säkerheten för dem som arbetar runt maskinen.



FÖRBÄTTRAD STABILITET OCH LYFTKAPACITET

Även om driftvikten på Vi038-6 är reducerad till 3 695 kg* tillåter den optimala massdistributionen ett förbättrat lastdiagram på maskinen i de flesta positionerna, i synnerhet i de främre positionerna. Vidare byggdes bommen på Vi038-6 om fullständigt för att förbättra även dess lyftkapacitet och grävprestanda, samt för att erhålla en längre hållbarhet.

* Med hytt och gummilärband



KOMFORT



RYMLIG OCH BEKVÄM HYTT

Genom att sätta föraren i centrum av dess designinitiativ utvecklade Yanmar konceptet «Universal Design» som ger dig bekvämlighet för ökad produktivitet. I kombination med ett ökat benutrymme förbättrar den förarens komfort och säkerhet. Styrorgan och brytare är ergonomiskt placerade för enkel åtkomst.



RUNTOMSIKT

Vi038-6:s utformning ger ergonomisk miljö, utmärkt sikt och enastående säkerhet. Hyttens form ger föraren optimal 360° sikt för att förbättra säkerheten på arbetsplatsen och göra arbetet mer effektivt. Vi038-6 har två speglar så att föraren ska kunna kontrollera hela arbetsområdet utan att behöva flytta sig från sätet.



LUFTFJÄDRAT SÄTE SOM STANDARD

Vi038-6 är standardutrustad med ett luftfjädrat säte för att erbjuda optimal bekvämlighet för en maskin i denna viktclass. Fullt justerbart och med ett nackstöd reduceras kroppsspänning och trötthet.





PRESTANDA

NY GENERATION AV ELEKTRONISKT STYRD YANMAR-MOTOR

Med en uteffekt på 18,9 kW vid 2 200 varv/min är Yanmars motor 3TNV88-ESBV resultatet av vår kontinuerliga strävan att uppnå tekniska framsteg inom bränsleförbrukning och utsläpp. Med Vi038-6 prioriterar Yanmar miljön och bränslebesparingarna :

- + En ECU hanterar RPM enligt vridmomentet och optimerar motorbelastningen. Detta möjliggör bränslebesparing samtidigt som maskinens produktivitet ökar.
- + Ett Automatiskt tomgångssystem (som standard) minskar bränsleförbrukningen ytterligare genom att motorn återgår till tomgångskörning om föraren inte vidrör driftsspakarna under 4 sekunder.
- + Ett Eko-läge (som standard) styr effektivt motorhastigheten som sänks med 300 varv per minut, vilket tillåter en mycket låg förbrukning.

VIPPS-HYDRAULSYSTEM (Vi0 PROGRESSIVT 3-PUMPSYSTEM)

Vi038-6 är utrustad med ett ViPPS-hydraulsystem (Vi0 progressivt 3-pumpsystem). Detta hydraulsystems främsta kännetecken är användningen av 4 hydraulpumpar, 2 variabla displacementpumpar och 2 kugghjuls-pumpar (inklusive en för joystickar) för att leverera ett totalt flöde på så mycket som 111 l/min. För att komplettera systemet använder Yanmar en styrventil baserad på ViPPS-principen, som samlar flödet från separata pumpar för att uppnå den optimala kombinationen av snabbhet, styrka, smidighet och balans. ViPPS-systemet möjliggör jämn och simultan prestanda för alla operationer, även vid körning, så att du har det ultimata arbetsverktyget.



ENKEL ANVÄNDNING

PROPORTIONALSTYRNING AV HJÄLPKRETSARNA

Standardutrustning för Vi038-6 innefattar en hjälphydraulkrets som drivs via en proportionalstyrning på joysticken som anpassar oljeflödet och -riktningen.

ANDRA HASTIGHET

Brytaren för den andra hastigheten har även förflyttats till blads-paken för att underlätta maskinens användning.

SÄKERHET



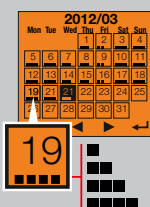
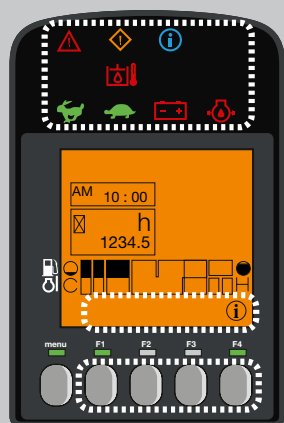
Vi038-6:s hyttstruktur uppfyller ROPS-certifieringen (Roll-Over Protective Structure, överrullningsskydd) såväl som FOPS (Falling Object Protective Structure, skydd mot fallande föremål) nivå 1.

DET BÄSTA BOM- OCH ARMSKYDDET PÅ MARKNADEN

Vi038-6 har ett unikt och fullgott skydd för alla bom- och armcyllindrar. Alla cylinderrör och kolvstänger är skyddade av en stålplatta av fjäderståltyp som drastiskt minskar den totala kostnaden för maskinens ägarskap.

LED-BELYSNING : EFFEKTIVITET OCH LÅG FÖRBRUKNING

För att arbeta säkert, effektivt och noggrant i mörker har Vi038-6 som standard 1 LED-lampa som sitter på bommens inre del.



DIGITALT GRÄNSSNITT

Vi038-6 är utrustad med ett digitalt gränssnitt som i realtid informerar föraren om maskinens status. Skärmen på 3,3 tum är perfekt inbyggd i konsolen på höger sida med utmärkt synlighet. Gränssnittet ger kunden användbar information med hjälp av LED-lampor, eller indikationer om viktiga element såsom bränsleförbrukning, bränslemätare, kylvätsketemperaturmätare, etc... Gränssnittet hjälper kunden med underhållsintervall och att programmera sådana serviceintervall. Det fungerar även som ett diagnostiskt verktyg i händelse av fel, genom att sända en felkod och visa en informationsikon på skärmen.

UNDERHÅLL

ENKEL ÅTKOMST

Dagligt underhåll måste vara enkelt att genomföra. Det finns ett enkelt sätt att öppna motorhuvens på och den högra sidokåpan är monterad på ett gångjärn för att lätt kunna öppnas. Det ger åtkomst till alla viktiga delar: luftfilter, kompressor, kylare, tankpump, batteri, bränsletank, hydrauloljetankens generator, motoroljesticka, vattenavskiljare, kylvätskenivå osv... Ett platt golv underlättar rengöringen.



UTRUSTNING



[STANDARDUTRUSTNING]

PRESTANDA

Motor 3TNV88-ESBV Yanmar diesel | Direktinsprutning | Motorstyrenhet (ECU) | Eko-läge | Automatiskt tomgångssystem | VIPPS hydraulsystem (ViO progressiv 3-pumpssystem) | Tredje krets med proportionerlig styrning till armändan | extern hydraulisk oljemätare | 1 LED-lampa som är integrerad i bommen | Lång arm (1 620 mm).

KOMFORT OCH ANVÄNDARVÄNLIGHET

LCD-gränssnitt | Justerbar och lutande stol med tygklädsel, tryckluftsfjädring och nackstöd | Justerbart handledsstöd | Fotstöd | Breda körpedaler | Vindruta med 2 fullt infällbara delar | Skjutbar dubbel sidoruta på höger sida | Transparent övre framdel | Vindrutetorkare | Vindrutespolare | Automatisk taklampa | Förvaringslådor | Hållare.

SÄKERHET OCH HÅLLBARHET

Handräcken | Säkerhetsspak | Säkerhetsbälte med upprullningsdon | Nödhammare | Förankringspunkter | 3 speglar | Tuta | Bladcyklindarförsörjningsslang i två delar | Huvudströmbrytare | Komplettt skydd för alla cylindrar (bom, arm, och blad) | Slangar skyddade av nötningsbeständiga hylsor | Låsbara luckor.

ÖVRIGT

Bränslemätare | Verktygslåda | Verktygssats | Fettspruta.

[EXTRAUTRUSTNING]

UTRUSTNING OCH PRESTATION

Stållarvband | Gummiplattor för stållarvband | Kort arm (1 370 mm) | Tredje & fjärde krets med justerbar proportionell styrning genom potentiometer | Hydraulkrets för gripskopa | Hydraulkrets 150 bar för hydrauliskt snabbfäste | Snabbfäste | Extra motvikt (+150 kg) | Bio-olja | 2 främre LED-arbetslampor (hytt och canopy) | 1 bakre LED-arbetslampa + 1 blinkande, roterande LED-lampa (fäst på hytt och canopy) | 1 blinkande, roterande LED-lampa fäst på hytt eller canopy | Varningslampa med magnetiskt fäste.

KOMFORT OCH ANVÄNDARVÄNLIGHET

Luftkonditionering | Yanmar-stolskydd | Radio | Central smörjning | Dokumentationslåda.

SKYDD OCH HÅLLBARHET

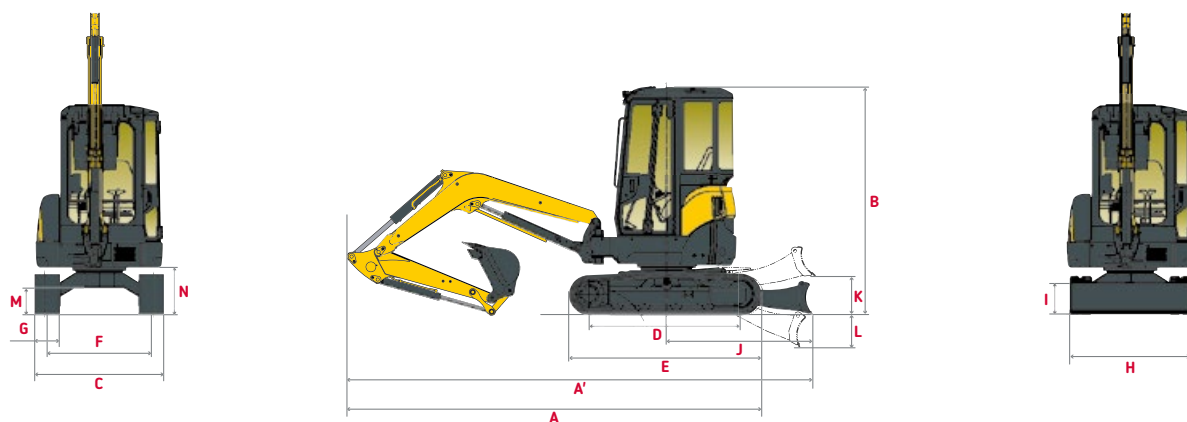
Slangbrottsventiler för att lyfta säkert + överbelastningsvarning | FOPS 1 främre skydd | Huvudströmbrytare för batteri | Stölskyddsenshet (nyckel/knappsats) | GPS-spårning | Rörelselarm.

[REDSKAP]

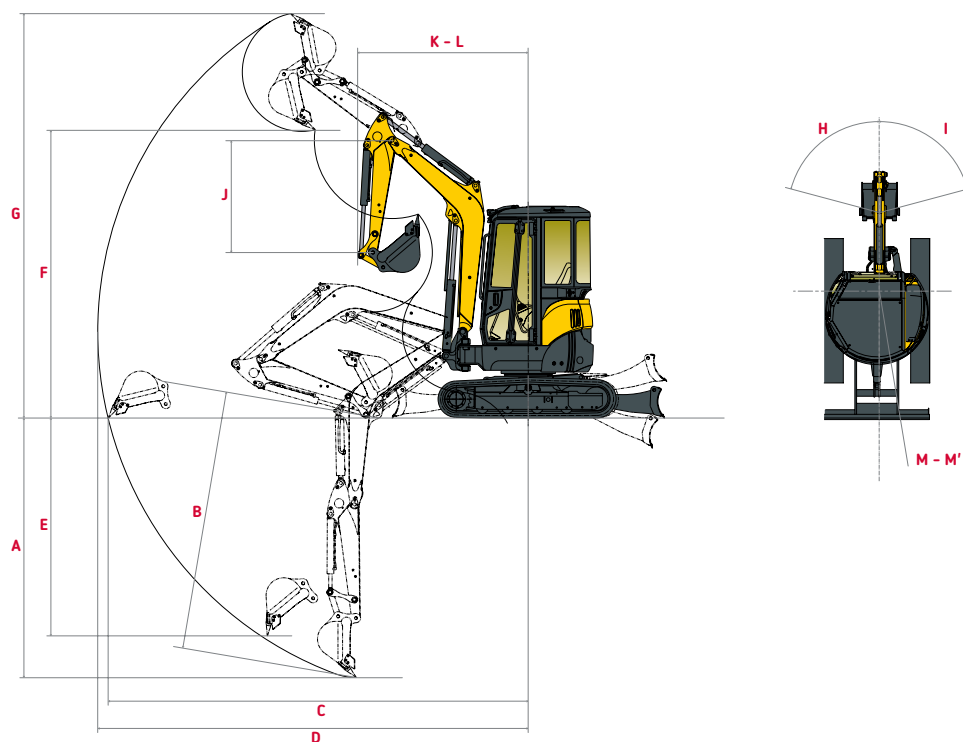
Yanmar tillhandahåller de tillbehör som passar dina behov och matchar de säkerhetsnormer som gäller i ditt land: mekaniskt snabbfäste, hydrauliskt snabbfäste, dikningsskopa, svängskopa, grävskopa, hydraulisk hammare, tiltrotator...



MÅTT

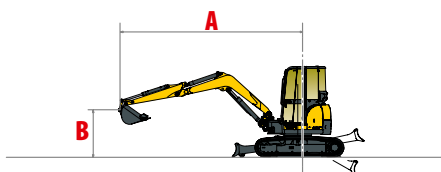


A Totallängd	4760 mm	H Total bladbredd	1740 mm
A' Totallängd med bladet baktill	5320 mm	I Total bladhöjd	380 mm
B Totalhöjd	2470 mm	J Bladavstånd	1630 mm
C Totalbredd	1740 mm	K Max. lyfthöjd över marken	425 mm
D Spårlängd på marken	1710 mm	L Max. sänkningsdjup från marken	370 mm
E Underredeslängd	2160 mm	M Minsta markfrigång	320 mm
F Spårvidd	1440 mm	N Markfrigång under motvikt	544 mm
G Bandbredd	300 mm		



A Max. grävdjup - bladet lyft	3350 mm	H Bomsväng till vänster	43°
B Max. grävdjup - bladet sänkt	3530 mm	I Bomsväng till höger	65°
C Max. grävräckvidd på mark	5350 mm	J Armlängd	1620 mm
D Max. grävräckvidd	5470 mm	K Främre vändradie	2100 mm
E Max. vertikal vägg	2820 mm	L Främre vändradie med bomsväng	1870 mm
F Max. avlastningshöjd	3730 mm	M Bakre vändradie	775 mm
G Max. tipphöj	5130 mm	M' Bakre vändradie med extra motvikt	850 mm

LYFTKRAFT



Tipplast, räknat över fronten



Tipplast, räknat över sidan 90°

Hytt, Standard motvikt, lång arm

Bladet på marken												Bladet över marken										
A	(A=)	Max.		3,5 m		3 m		2,5 m		2 m		(A=)	Max.		3,5 m		3 m		2,5 m		2 m	
B																						
3 m	4253	480	*815	*720	*720	-	-	-	-	-	-	4253	490	560	*720	*720	-	-	-	-	-	-
2 m	4654	410	*845	640	*885	*925	*925	*780	*780	-	-	4654	410	450	640	745	*925	*925	*780	*780	-	-
1 m	4771	375	*835	600	*1090	755	*1305	970	*1680	-	-	4771	365	450	590	650	795	815	950	1040	-	-
0 m	4629	385	*865	560	*1235	685	*1500	875	*1955	1180	*2465	4629	400	450	560	620	675	775	875	970	1150	1295
-1 m	4195	440	*905	540	*1205	685	*1470	875	*1825	1180	*2375	4195	430	490	540	600	685	745	875	980	1235	1295
-1,5 m	3834	500	*940	550	*1090	725	*1345	885	*1640	1215	*2080	3834	490	540	570	610	665	785	855	950	1205	1285
-2 m	3323	695	*845	-	-	755	*1050	1030	*1395	-	-	3323	640	715	-	-	745	785	1080	1020	-	-

Hytt, Extra motvikt, lång arm

Bladet på marken												Bladet över marken										
A	(A=)	Max.		3,5 m		3 m		2,5 m		2 m		(A=)	Max.		3,5 m		3 m		2,5 m		2 m	
B																						
3 m	4253	530	*815	*720	*720	-	-	-	-	-	-	4253	540	615	*720	*720	-	-	-	-	-	-
2 m	4654	455	*845	710	*885	*925	*925	*780	*780	-	-	4654	455	500	710	815	*925	*925	*780	*780	-	-
1 m	4771	420	*835	665	*1090	835	*1305	1075	*1680	-	-	4771	410	495	660	725	875	905	1055	1155	-	-
0 m	4629	435	*865	625	*1235	765	*1500	980	*1955	1330	*2465	4629	445	500	625	695	755	865	980	1085	1300	1460
-1 m	4195	490	*905	605	*1205	765	*1470	980	*1825	1330	*2375	4195	480	545	605	675	765	830	980	1095	1380	1460
-1,5 m	3834	560	*940	615	*1090	805	*1345	990	*1640	1360	*2080	3834	550	605	640	685	745	875	960	1060	1350	1450
-2 m	3323	765	*845	-	-	835	*1050	1135	*1395	-	-	3323	715	790	-	-	825	875	1185	1135	-	-

Canopy, Standard motvikt, lång arm

Bladet på marken												Bladet över marken										
A	(A=)	Max.		3,5 m		3 m		2,5 m		2 m		(A=)	Max.		3,5 m		3 m		2,5 m		2 m	
B																						
3 m	4253	455	*815	*720	*720	-	-	-	-	-	-	4253	465	535	*720	*720	-	-	-	-	-	-
2 m	4654	390	*845	615	*885	*925	*925	*780	*780	-	-	4654	390	425	615	715	*925	*925	*780	*780	-	-
1 m	4771	360	*835	575	*1090	720	*1305	925	*1680	-	-	4771	350	430	565	620	760	775	905	990	-	-
0 m	4629	365	*865	535	*1235	650	*1500	830	*1955	1120	*2465	4629	380	425	535	590	640	735	830	920	1090	1225
-1 m	4195	415	*905	510	*1205	650	*1470	830	*1825	1120	*2375	4195	405	465	510	570	650	705	830	930	1170	1225
-1,5 m	3834	475	*940	520	*1090	690	*1345	840	*1640	1150	*2080	3834	465	515	545	580	630	745	810	900	1140	1215
-2 m	3323	665	*845	-	-	720	*1050	985	*1395	-	-	3323	610	680	-	-	710	745	1035	970	-	-

Canopy, Extra motvikt, lång arm

Bladet på marken												Bladet över marken										
A	(A=)	Max.		3,5 m		3 m		2,5 m		2 m		(A=)	Max.		3,5 m		3 m		2,5 m		2 m	
B																						
3 m	4253	510	*815	*720	*720	-	-	-	-	-	-	4253	520	590	*720	*720	-	-	-	-	-	-
2 m	4654	435	*845	680	*885	*925	*925	*780	*780	-	-	4654	435	475	680	785	*925	*925	*780	*780	-	-
1 m	4771	405	*835	640	*1090	800	*1305	1030	*1680	-	-	4771	395	475	630	695	840	865	1010	1105	-	-
0 m	4629	415	*865	600	*1235	730	*1500	940	*1955	1270	*2465	4629	425	475	600	660	720	825	940	1035	1240	1385
-1 m	4195	470	*905	580	*1205	730	*1470	940	*1825	1270	*2375	4195	460	520	580	640	730	795	940	1045	1320	1385
-1,5 m	3834	535	*940	590	*1090	770	*1345	950	*1640	1300	*2080	3834	525	575	610	650	710	835	915	1015	1290	1375
-2 m	3323	735	*845	-	-	800	*1050	1090	*1395	-	-	3323	685	755	-	-	790	835	1140	1085	-	-

[Informationen i den här tabellen representerar lyftkapaciteten i enlighet med IOS 10567. Den omfattar inte skopans vikt och motsvarar 75 % av den maximala, statistiska tipplasten av 87 % av den hydrauliska lyftkapaciteten. Information markerad med * är de hydrauliska gränserna för lyftkraften.

TEKNISKA SPECIFIKATIONER

[VIKT +/- 2 % (EN-STANDARD)]

	Transportvikt	Driftvikt	Marktryck (driftvikt)
Canopy / gummilärband	3500 kg	3575 kg	0,337 kgf/cm ²
Canopy / ställarvband	3600 kg	3675 kg	0,346 kgf/cm ²
Hyttversion / gummilärband	3620 kg	3695 kg	0,347 kgf/cm ²
Hyttversion / ställarvband	3720 kg	3795 kg	0,356 kgf/cm ²
Med extra motvikt	+ 150 kg		-

[MOTOR]

Typ	3TNV88-ESBV
Bränsle	Diesel
Nettoeffekt	18,5 kW / 24,8 HP vid 2 200 varv/min
Bruttoeffekt	18,9 kW / 25,3 HP vid 2 200 varv/m
Slagvolym	1,642 l
Maximalt vridmoment	85,5 - 94,5 N.m
Kylning	Vattenkylning
Startmotor	12 V - 1,7 kW
Batteri	12 V - 65 Ah
Generator	12 V - 55 A

[HYDRAULSYSTEM]

Maximalt tryck	220 bars
1 dubbelkolvpump med variabelt flöde	2 x 37 l.min ⁻¹
1 kuggjulspump	26,2 l.min ⁻¹
1 kuggjulspump för styrledning	10,8 l.min ⁻¹

Kraftuttag	Teoretiska uppgifter	
	Tryck (bar)	Flöde (l.min ⁻¹)
2 vägs	0 - 220	63,2 - 1
1 vägs	0 - 220	63,2 - 1



Oljeflödet minskar då trycket ökar

[PRESTANDA]

Körhastighet	2,7 / 4,5 km/t
Rotationshastighet	9,5 varv/min
Grävkraft (arm)	18,1 kN
Grävkraft (skopa)	32,1 kN
Lutningsförmåga	30°
Ljudnivå (2000/14/CE&2005/88/CE)	Lwag: 94 dBA ; Lpag: 82 dBA

[UNDERREDE]

Antal topprullar	1
Antal bottenrullar	4
Spårspännsystem	Fettcylinder

[KAPACITET]

Bränsletank	41 l
Kylvätska	4,2 l
Motorolja	7,3 l
Hydraulkrets	62 l
Hydraultank	40 l

PERIODISKT UNDERHÅLL

[Byte motorolja och filter : 50 timmar (första) / 500 timmar (andra)] [Byte oljefilter : 250 timmar]
 [Byte hydrauloljafilter : 1 000 timmar] [Byte hydrauloljafilter : 50 timmar (första) / 500 timmar (andra)]
 [Byte kylvätska : 2 000 timmar]



YANMAR



Yanmar Construction Equipment Europe
25, rue de la Tambourine, 52100 SAINT-DIZIER
France

ycee-contact@yanmar.com

www.yanmarconstruction.eu

Utomobligatoriska bilder - Tryck i Frankrike - Tillverkaren förbehåller sig rätten att ändra informationen i denna katalog utan förvarning. Kontakta en auktoriserad Yanmar Construction Equipment-återförsäljare för mer information.

SE_Vi038-6_1017