



**WACKER
NEUSON**
all it takes!



EZ26

Zero Tail banddriven grävmaskin

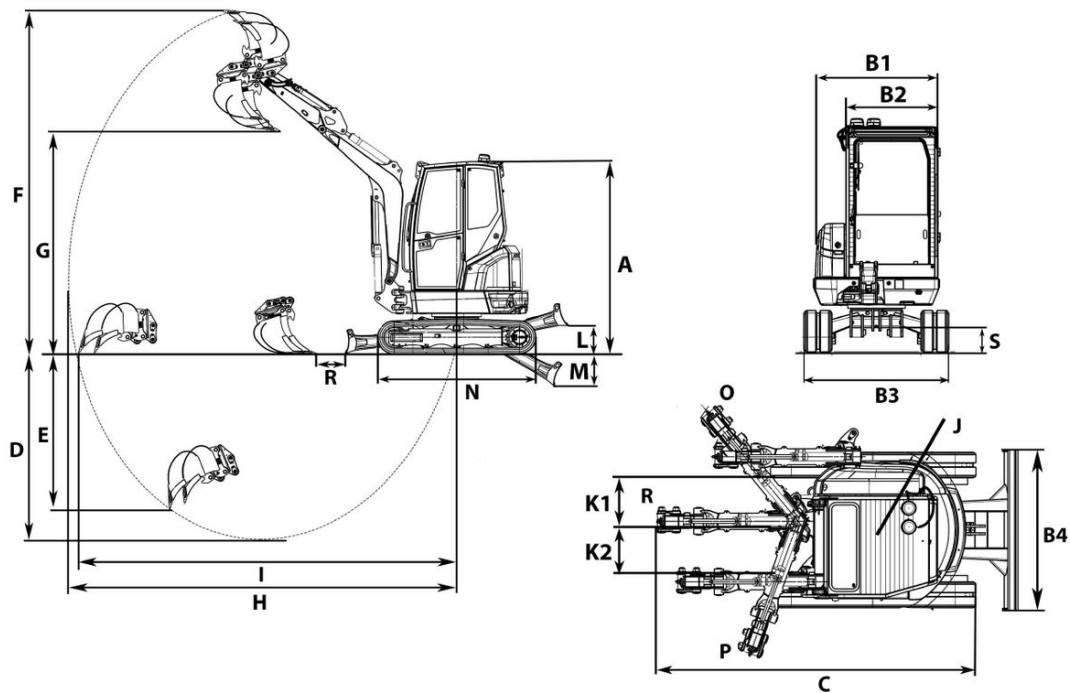
Kraftfull allroundmaskin

EZ26 garanterar flexibilitet och användarvänlighet kopplat med hög prestanda. Den låga vikten gör att maskinen med tillbehör kan transporteras med ett personbilsläp. Den goda runtomsikten från hytten ökar säkerheten för förare och arbetsmiljö samt säkerställer konstant kontroll över arbetsmiljön. Den höga prestandan kombinerad med användarvänligheten i form av brett insteg, jog dial-systemet och tydlig maskindisplay gör EZ26 till en må-bra-zon för föraren.

Höjdpunkter

- Luftkonditioneringsanläggning
- Utmärkt sikt runtom
- Enkel transport med personbilsläpvagn
- Zero Tail
- Automatiskt stopp
- Optimerad hydraul- resp. motorpumpshantering

Mått



| | | |
|----|---|----------|
| A | Höjd | 2.412 mm |
| | Total höjd med roterande varningsljus | 2.502 mm |
| B1 | Bredd övervagn | 1.350 mm |
| B2 | Bredd förarhytt | 980 mm |
| B3 | Bredd undervagn | 1.550 mm |
| C | Transportlängd kort skoparm | 4.199 mm |
| | Transportlängd lång skoparm | 4.212 mm |
| D | Maximalt grävdjup, kort skoparm | 2.603 mm |
| | Maximalt grävdjup, lång skoparm | 2.803 mm |
| E | Maximalt insticksdjup, kort skoparm | 1.124 mm |
| | Maximalt insticksdjup, lång skoparm | 1.281 mm |
| F | Maximal instickshöjd, kort skoparm | 4.151 mm |
| | Maximal instickshöjd, lång skoparm | 4.280 mm |
| G | Maximal dumpningshöjd, kort skoparm | 2.764 mm |
| | Maximal dumpningshöjd, lång skoparm | 2.893 mm |
| H | Maximal grävradi, kort skoparm | 4.622 mm |
| | Maximal grävradi, lång skoparm | 4.813 mm |
| I | Maximal markräckvidd, kort skoparm | 4.508 mm |
| | Maximal markräckvidd, lång skoparm | 4.706 mm |
| J | Bakre svängradi | 819 mm |
| | Bakre svängradi med bakre ballast | 896 mm |
| K1 | Maximal bomförskjutning (på mitten av skopans högra sida) | 622 mm |
| K2 | Maximal bomförskjutning (på mitten av skopans vänstra sida) | 584 mm |
| L | Maximal staplingshöjd (schaktblad över ytan) | 374 mm |
| M | Maximalt grävdjup (schaktblad under ytan) | 409 mm |
| N | Längd drivenhet | 1.982 mm |
| O | Maximal svängvinkel (armsystem till höger) | 50 mm |
| P | Maximal svängvinkel (armsystem till vänster) | 70 mm |
| R | Bomsvängradi i mitten | 2.102 mm |
| S | Markfrigång | 263 mm |