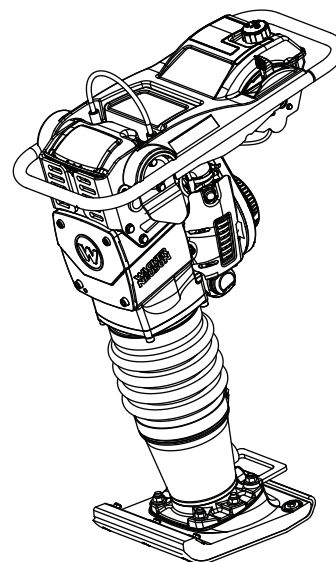


Bruksanvisning

Stampar

BS50-2, BS50-2i
BS60-2, BS60-2i
BS70-2, BS70-2i
BS65-V



Typ	BS50-2, BS50-2i, BS60-2, BS60-2i, BS70-2, BS70-2i, BS65-V
Dokument	5200016070
Utgåva	1215
Version	07
Språk	SE

**Uppgift om
upphovsrätt**

© Copyright 2015, Wacker Neuson Production Americas LLC.

Alla rättigheter, inklusive kopierings- och distributionsrättigheter, förbehålles.

Denna publikation får fotokopieras av maskinens ursprungliga köpare. All annan typ av reproduktion är förbjuden utan uttryckligt skriftligt tillstånd från Wacker Neuson Production Americas LLC.

Varje sorts reproduktion eller distribution som inte godkänts av Wacker Neuson Production Americas LLC innebär intrång på giltig upphovsrätt. Överträdelse kommer att åtalas.

Varumärken

Alla varumärken nämnda i denna bruksanvisning tillhör respektive ägare.

Tillverkare

Wacker Neuson Production Americas LLC

N92W15000 Anthony Avenue

Menomonee Falls, WI 53051 U.S.A.

Tel: (262) 255-0500 · Fax: (262) 255-0550 · Tel: (800) 770-0957

www.wackerneuson.com

**Översatta
instruktioner**

Denna bruksanvisning är en översättning av de ursprungliga instruktionerna. Originalspråket i denna bruksanvisning är amerikansk engelska.

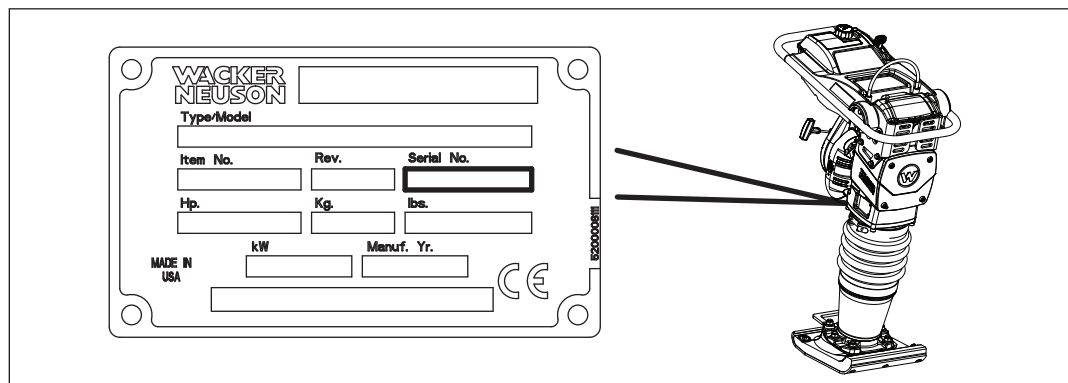
Förord

SPARA INSTRUKTIONERNA-Denna bruksanvisning innehåller viktig information för maskinmodellerna nedan. Dessa instruktioner är specialskrivna av Wacker Neuson Production Americas LLC och måste följas vid installation, drift och underhåll av maskinerna.

Maskinen	Artikelnummer
BS 50-2i	5200000642, 5200000643, 5200000657, 5200000658, 5200000659, 5200000660, 5200000661, 5200000687, 5200011099, 5200025428, 5200025429
BS 60-2i	5200000645, 5200000646, 5200000664, 5200000665, 5200000689, 5200000690
BS 70-2i	5200000649, 5200000650, 5200000672, 5200000673

Maskinen	Artikelnummer
BS 50-2	5200000641, 5200000652, 5200000653, 5200000654, 5200000655, 5200000656, 5200000685, 5200000686
BS 60-2	5200000663, 5200000688, 5200019205
BS 70-2	5200000670, 5200000671

Maskinen	Artikelnummer
BS 65-V	5200000669



wc_gr010403

Maskinidentifikation

En märkplåt med modellnummer, artikelnummer, revisionsnummer och serienummer finns på den här maskinen. Märkplåtens placering visas ovan.

Serienummer (S/N)

För framtida referens, registrera serienumret på den angivna platsen nedan. Du kommer att behöva serienumret när du beställer delar eller service för den här maskinen.

Serienummer:

Maskindokumentation

- Härifrån och vidare i detta dokument kommer Wacker Neuson Production Americas LLC att refereras till som Wacker Neuson. Förvara alltid ett exemplar av Bruksanvisningen med maskinen.
- Förvara alltid ett exemplar av Bruksanvisningen med maskinen.
- Använd den separata Reservdelskatalogen som levereras med maskinen när du vill beställa reservdelar.
- Om några av dessa dokument saknas, kontakta Wacker Neuson för beställning av ersättningsdokument eller gå till www.wackerneuson.com.
- Vid beställning av delar eller serviceinformation, var beredd på att uppge maskinens modellnummer, artikelnummer, revisionsnummer och serienummer.

Förväntningar på informationen i denna bruksanvisning

- Denna bruksanvisning innehåller information och procedurer för säkert handhavande och underhåll av ovan nämnda Wacker Neuson-modell(er). För din egen säkerhet och för att minska risken för skada ska du noggrant läsa, förstå och iaktta alla instruktioner i bruksanvisningen.
- Wacker Neuson förbehåller sig uttryckligen rätten att göra tekniska ändringar, även utan meddelande, som förbättrar denna maskins prestanda eller säkerhetsstandarder.

- Informationen i denna bruksanvisning grundas på de maskiner som tillverkades upp till tidpunkten för utgivning. Wacker Neuson förbehåller sig rätten att göra ändringar i denna bruksanvisning utan föregående meddelande.
- Illustrationerna, delarna och procedurerna i denna handbok gäller fabriksinstallerade komponenter från Wacker Neuson. Din maskin kan ha variationer beroende på kraven i din specifika region.

Tillverkarens godkännande

Denna handbok innehåller referenser för *godkända* delar, tillbehör och modifieringar. Följande definitioner gäller:

- **Godkända delar eller tillbehör** är de som antingen tillverkas eller tillhandahålls av Wacker Neuson.
- **Godkända modifieringar** är de som utförs på en auktoriserad Wacker Neuson-verkstad i enlighet med skriftliga instruktioner som publicerats av Wacker Neuson.
- **Ej godkända delar, tillbehör och modifieringar** är de som inte möter de godkända kriterierna.

Icke godkända delar, tillbehör eller modifieringar kan orsaka följande:

- Allvarlig skada för maskinföraren och personer i arbetsområdet.
- Permanent skada på maskinen som inte täcks av garantin.

Kontakta din återförsäljare av Wacker Neuson omedelbart om du har frågor om godkända eller icke godkända delar, tillbehör eller modifieringar.

Anmärkningar





EG-Försäkran om överensstämmelse

Tillverkare

Wacker Neuson Production Americas LLC, N92W15000 Anthony Avenue,
Menomonee Falls, Wisconsin 53051 USA

Produkt

Produkt	BS 50-2 BS 50-2i
Produkttyp	Stampar
Produktfunktion	Packa jord
Artikelnummer	5200000652, 5200000653, 5200000654, 5200000655, 5200000656, 5200000657, 5200000658, 5200000659, 5200000660, 5200000661, 5200011099, 5100014171, 5100014907, 5100016644, 5100016645, 5100016646, 5100016647, 5100016648, 5100016649, 5100016650
Installerad nyttoeffekt	1.7 kW
Uppmätt bullereffektsnivå	104 dB(A)
Garanterad bullereffektsnivå	108 dB(A)

Konformitetsbedömningsmetod

Enligt 2000/14/EC bilaga VIII

Anmält organ

Lloyds Register Verification Limited (Notified Body No 0038)
71 Fenchurch Street, London EC3M 4BS, United Kingdom

Direktiv och standarder

Härmed intygar vi att denna produkt överensstämmer med tillämpliga bestämmelser och krav i följande direktiv och standarder:

2006/42/EC, 2000/14/EC, 2005/88/EC, 2004/108/EC, EN 500-1, EN 500-4

Befullmäktigat ombud för tekniska handlingar

Leo Goeschka, Wacker Neuson Produktion GmbH & Co. KG, Preußenstraße 41,
80809 München

Menomonee Falls, WI, USA, 28.04.2015

Keith Herr
Managing Director
For Wacker Neuson

Dan Domanski
Technical Director
For Wacker Neuson

Paul Sina
Manager, Product Engineering
For Wacker Neuson



EG-Försäkran om överensstämmelse

Tillverkare

Wacker Neuson Production Americas LLC, N92W15000 Anthony Avenue,
Menomonee Falls, Wisconsin 53051 USA

Produkt

Produkt	BS 60-2 BS 60-2i
Produkttyp	Stampar
Produktfunktion	Packa jord
Artikelnummer	BS 60-2: 5200000663, 5100014847, 5200019205 BS 60-2i: 5200000664, 5200000665, 5100014908
Installerad nyttoeffekt	1.8 kW
Uppmätt bullereffektsnivå	104 dB(A)
Garanterad bullereffektsnivå	108 dB(A)

Konformitetsbedömningsmetod

Enligt 2000/14/EC bilaga VIII

Anmält organ

Lloyds Register Verification Limited (Notified Body No 0038)
71 Fenchurch Street, London EC3M 4BS, United Kingdom

Direktiv och standarder

Härmed intygar vi att denna produkt överensstämmer med tillämpliga bestämmelser och krav i följande direktiv och standarder:

2006/42/EC, 2000/14/EC, 2005/88/EC, 2004/108/EC, EN 500-1, EN 500-4

Befullmäktigat ombud för tekniska handlingar

Leo Goeschka, Wacker Neuson Produktion GmbH & Co. KG, Preußenstraße 41,
80809 München

Menomonee Falls, WI, USA, 20.02.2015

Keith Herr
Managing Director
For Wacker Neuson

Dan Domanski
Technical Director
For Wacker Neuson

Paul Sina
Manager, Product Engineering
For Wacker Neuson



EG-Försäkran om överensstämmelse

Tillverkare

Wacker Neuson Production Americas LLC, N92W15000 Anthony Avenue,
Menomonee Falls, Wisconsin 53051 USA

Produkt

Produkt	BS 70-2 BS 70-2i
Produkttyp	Stampar
Produktfunktion	Packa jord
Artikelnummer	BS 70-2: 5200000670, 5200000671, 5100014905, 5100016652 BS 70-2i: 5200000672, 5200000673, 5100014909, 5100016653
Installerad nyttoeffekt	2.0 kW
Uppmätt bullereffektsnivå	105 dB(A)
Garanterad bullereffektsnivå	108 dB(A)

Konformitetsbedömningsmetod

Enligt 2000/14/EC bilaga VIII

Anmält organ

Lloyds Register Verification Limited (Notified Body No 0038)
71 Fenchurch Street, London EC3M 4BS, United Kingdom

Direktiv och standarder

Härmed intygar vi att denna produkt överensstämmer med tillämpliga bestämmelser och krav i följande direktiv och standarder:

2006/42/EC, 2000/14/EC, 2005/88/EC, 2004/108/EC, EN 500-1, EN 500-4

Befullmäktigat ombud för tekniska handlingar

Leo Goeschka, Wacker Neuson Produktion GmbH & Co. KG, Preußenstraße 41,
80809 München

Menomonee Falls, WI, USA, 28.04.2015

Keith Herr
Managing Director
For Wacker Neuson

Dan Domanski
Technical Director
For Wacker Neuson

Paul Sina
Manager, Product Engineering
For Wacker Neuson



EG-Försäkran om överensstämmelse

Tillverkare

Wacker Neuson Production Americas LLC, N92W15000 Anthony Avenue,
Menomonee Falls, Wisconsin 53051 USA

Produkt

Produkt	BS 65-V
Produkttyp	Stampar
Produktfunktion	Packa jord
Artikelnummer	5200000669, 5100016651
Installerad nyttoeffekt	2.0 kW
Uppmätt bullereffektsnivå	104 dB(A)
Garanterad bullereffektsnivå	108 dB(A)

Konformitetsbedömningsmetod

Enligt 2000/14/EC bilaga VIII

Anmält organ

Lloyds Register Verification Limited (Notified Body No 0038)
71 Fenchurch Street, London EC3M 4BS, United Kingdom

Direktiv och standarder

Härmed intygar vi att denna produkt överensstämmer med tillämpliga bestämmelser och krav i följande direktiv och standarder:

2006/42/EC, 2000/14/EC, 2005/88/EC, 2004/108/EC, EN 500-1, EN 500-4

Befullmäktigat ombud för tekniska handlingar

Leo Goeschka, Wacker Neuson Produktion GmbH & Co. KG, Preußenstraße 41,
80809 München

Menomonee Falls, WI, USA, 28.04.2015

Keith Herr
Managing Director
For Wacker Neuson

Dan Domanski
Technical Director
For Wacker Neuson

Paul Sina
Manager, Product Engineering
For Wacker Neuson

Förord	3
EG-Försäkran om överensstämmelse	7
1 Säkerhetsinformation	17
1.1 Signalord som används i denna bruksanvisning	17
1.2 Maskinbeskrivning och avsedd användning	18
1.3 Säkerhet vid användning	19
1.4 Säkerhetsanvisningar för lyft av maskinen	21
1.5 Säkerhet vid underhåll	22
1.6 Säkerhet vid användning av förbränningsmotorer	24
2 Etiketter	26
2.1 Placering av dekalerna	26
2.2 Etiketternas betydelse	27
3 Lyfta och transportera	32
3.1 Lyfta stampen	32
3.2 Transportera stampen	33
4 Drift	36
4.1 Förbereda maskinen för första driftstillfället	36
4.2 Rekommenderat bränsle	37
4.3 Bränslepåfyllning av maskinen	39
4.4 Fylla oljetanken	40
4.5 Rensa oljeledningarna	41
4.6 Förarens placering	43
4.7 Före start	43
4.8 Starta, använda och stoppa maskinen	44
4.9 Nödstoppsprocedur	46
4.10 Välja och justera stamps slag—BS 65-V	47
4.11 Tillvalsutrustning	51
5 Underhåll	52
5.1 Periodiskt underhåll	53
5.2 Rengöring av luftrenare	54
5.3 Kontrollera och byta oljan i stamps systemet	56

5.4	Kontrollera bränsleslangar och rördelar	58
5.5	Underhålla plattans hårdvara	59
5.6	Inspektera maskinen	60
5.7	Rengöra motorns kylflänsar	61
5.8	Rengöra och kontrollera tändstiftet	62
5.9	Inspektera och rengöra bränslefiltret	63
5.10	Byta inlinebränslefilter	64
5.11	Justera tomgång	65
5.12	Långtidsförvaring	66
5.13	Avyttra/ta maskin ur bruk	67
6	Felsökning	68
7	Tekniska data	69
7.1	BS 50-2i	69
7.2	BS 50-2i tjänstevikt	69
7.3	BS 60-2i	70
7.4	BS 60-2i tjänstevikt	70
7.5	BS 70-2i	71
7.6	BS 70-2i tjänstevikt	71
7.7	BS 50-2	72
7.8	BS 50-2 tjänstevikt	72
7.9	BS 60-2	73
7.10	BS 60-2 tjänstevikt	73
7.11	BS 70-2	74
7.12	BS 70-2 tjänstevikt	74
7.13	BS 65-V	75
7.14	BS 65-V tjänstevikt	75
7.15	Ljudmätning	76
7.16	Vibrationsmått	77
7.17	Mått—BS 50-2i, BS 50-2	78
7.18	Mått—BS 60-2i, BS 60-2, BS 70-2i, BS 70-2, BS 65-V	79

1 Säkerhetsinformation

1.1 Signalord som används i denna bruksanvisning

I denna handbok finns det meddelanden av typen FARA, VARNING, OBSERVERA, OBS, och NOT. Dessa måste följas för att minska risken för personskador och skador på utrustningen och för att utrustningens underhåll skall bli rätt utfört.



Detta är symbolen för säkerhetsvarning. Den varnar dig för potentiell fara för personskada.

- Följ alla säkerhetsmeddelanden som följer på denna symbol.



FARA

FARA anger en riskfylld situation som kan förorsaka dödsfall eller allvarlig personskada.

- För att undvika dödsfall, åtlyd samtliga varnings- och säkerhetsmeddelanden som följer på detta signalord.



VARNING

VARNING anger en riskfylld situation som skulle kunna förorsaka dödsfall eller allvarlig personskada.

- För att undvika risk för dödsfall eller allvarlig personskada, åtlyd samtliga varnings- och säkerhetsmeddelanden som följer på detta signalord.



OBSERVERA

OBSERVERA anger en riskfylld situation som skulle kunna förorsaka en lätt eller medelsvår personskada.

- För att undvika lätta och medelsvåra personskador, åtlyd samtliga varnings- och säkerhetsmeddelanden som följer detta på signalord.

OBS! Använd utan säkerhetssymbol, anger **OBS** en riskfylld situation som kan orsaka skada på egendom

Not: Innehåller ytterligare information som är viktig för en viss procedur.

1.2 Maskinbeskrivning och avsedd användning

Maskinen är en vibrationsstamp. The Wacker Neuson Rammer vibrationsstamp består av en bensin- eller dieselmotor, en koppling, en bränsletank, ett fjäderbelastat stampsystem, en stampsko och ett handtag. Motorn överför kraft genom stampsystemet och stampskon och ger stötkraft för att packa jord. Föraren styr och kontrollerar maskinen från en plats bakom den med hjälp av handtaget.

Maskinen är avsedd för att packa lös, blandad eller finfördelad jord på begränsade ytor.

Maskinen är utvecklad och byggd enbart för användning enligt vad som beskrivs ovan. Användning av maskinen för något annat ändamål kan permanent skada maskinen eller allvarligt skada föraren eller andra personer i närheten. Maskinskador orsakade av missbruk täcks inte av garantin.

Följande är exempel på missbruk:

- Användning av maskinen som stege, stöd eller arbetsyta
 - Användning av maskinen för transport av passagerare eller utrustning
 - Användning av maskinen som hammare eller för annat demoleringsarbete
 - Fästa maskinen vid någon annan maskin
 - Drift av maskinen utanför de specifikationer som angivits från fabriken
 - Drift av maskinen på ett sätt som inte följer de varningar som finns på maskinen och i bruksanvisningen
-

Maskinen är utvecklad och byggd enligt de senaste globala säkerhetsföreskrifterna. Den är omsorgsfullt utvecklad för att förhindra olycksrisker såvitt det är möjligt och för att öka förarens säkerhet genom skyddsanordningar och säkerhetsinstruktioner. Men vissa risker kan finnas kvar även efter att alla skyddsåtgärder vidtagits. De kallas kvarvarande risker. På denna maskinen kan de vara exponering för:

- Hetta, buller, utsläpp och koloxid från motorn
- Brandrisk på grund av felaktig teknik för påfyllning av bränsle
- Bränsle och bränsleångor
- Personskador på grund av felaktig lyftteknik eller felaktigt användningssätt

För att skydda dig själv och andra, se till att du noga läst igenom och förstått säkerhetsinformationen som finns i denna bruksanvisning innan du använder maskinen.

1.3 Säkerhet vid användning

Utbildning av användaren

Innan du använder maskinen:

- Läs igenom och förstå instruktionerna som finns i alla bruksanvisningarna som medföljer maskinen.
- Undersök var alla kontroller och säkerhetsanordningar sitter och hur de används.
- Kontakta vid behov Wacker Neuson Corporation för ytterligare träning.

När du använder maskinen:

- Låt inte otillräckligt utbildade personer använda maskinen. Personer som använder maskinen måste känna till de potentiella riskerna och farorna med den.

Förarens kvalifikationer

Enbart utbildad personal har tillåtelse att starta, sköta och stänga av maskinen. De måste också uppfylla följande krav

- vara utbildade på hur de ska sköta maskinen på rätt sätt,
- vara bekanta med gällande säkerhetsanordningar.

Maskinen får inte vara åtkomlig för eller användas av

- barn,
- personer påverkade av alkohol eller droger.

Arbetsplats

Håll uppsikt över arbetsplatsen.

- Håll obehörig personal, barn och husdjur borta från maskinen.
- Håll uppsikt på var personal och utrustning på arbetsområdet/arbetsplatsen befinner sig och vart de förflyttar sig.
- Identifiera om speciella faror existerar i användningsområdet, såsom giftiga gaser eller instabila markförhållanden, och vidta lämpliga åtgärder för att eliminera dessa faror innan du använder maskinen.

Håll uppsikt över arbetsplatsen.

- Använd inte maskinen på platser där det finns lättantändliga föremål, bränsle eller produkter som avger lättantändliga ångor.

Säkerhetsutrustning, -kontroller och -anslutningar

Använd endast maskinen om:

- All säkerhetsutrustning och alla skydd är på plats och fungerar som de ska.
- Alla kontroller fungerar som de ska.
- Maskinen är ordentligt inställd enligt instruktionerna i bruksanvisningen.
- Maskinen är ren.
- Etiketerna på maskinen är läsliga.

För att garantera att maskinen sköts på ett säkert sätt:

- Använd inte maskinen om någon säkerhetsanordning eller något skydd inte är på plats eller inte fungerar.
 - Gör inte något som förändrar eller gör säkerhetsanordningarna obrukbara.
 - Använd inte tillbehör eller tillsatser som inte rekommenderas av Wacker Neuson.
-

Säkert bruk

Vid drift av denna stamp:

- Var medveten om stampens rörliga delar. Håll händer, fötter och löst hängande kläder på säkert avstånd från stampens rörliga delar.
- Vid arbete nära kanter på gropar, sluttningar, diken och plattformar ska stampen alltid användas på ett sådant sätt att det inte finns någon risk att den välter eller faller i.

Vid drift av denna stamp:

- Kör inte en stamp som är i behov av reparation.
 - Manipulera inte och koppla inte bort driftskontrollernas funktioner.
 - Låt inte stampen stå på om den lämnas utan övervakning.
 - Konsumera inte de drivmedel som används i denna maskin. Beroende på maskinmodell kan dessa drivmedel inkludera vatten, vätmedel, bränsle (bensin, diesel, fotogen, propan eller naturgas), olja, kylmedel, hydraulisk vätska, värmeöverföringsvätska (propylenglykol med tillsatser), batterisyra eller fett.
-

Personlig skyddsutrustning

Använd följande personliga skyddsutrustning vid maskindrift:

- Väl åtsittande arbetskläder som inte hindrar din rörlighet
 - Skyddsglasögon med sidoskydd
 - Hörselskydd
 - Skor med ståltåhättor
-

Efter användning

- Stäng av motorn när maskinen inte används.
- Stäng bränsleventilen på de motorer som har en när maskinen inte används.
- Säkerställ att maskinen inte kommer att tippa, rulla, glida eller falla när den inte används.
- Förvara maskinen på lämpligt sätt när den inte används. Maskinen ska förvaras i ett rent och torrt utrymme utom räckhåll för barn.

1.4 Säkerhetsanvisningar för lyft av maskinen

När du lyfter maskinen:

- Se till att slingor, kedjor, krokar, ramper, domkrafter, gaffeltruckar, kranar, vinschar och andra typer av lyftanordningar är ordentligt säkrade och har tillräcklig kapacitet för att på säkert sätt lyfta och hålla maskinen. Se avsnittet *Tekniska data* gällande maskinens vikt.
- Håll reda på var andra befinner sig när du lyfter maskinen.
- Använd enbart lyft- och fästpunkter som beskrivs i Bruksanvisningen.
- Se till att transportfordonet har tillräcklig lastkapacitet och storlek för att kunna transportera maskinen säkert.

För att minska risken för skada:

- Stå inte under maskinen när den lyfts eller flyttas.
- Försök inte att gå upp på maskinen när den lyfts eller flyttas.

1.5 Säkerhet vid underhåll

Underhållsträning

Före maskinunderhåll:

- Läs och förstå anvisningarna i alla manualer som levereras med maskinen.
- Bekanta dig med omgivningen och lär dig hur alla kontroller och säkerhetsanordningar ska användas.
- Endast utbildad personal bör felsöka eller reparera problem på maskinen.
- Om så erfordras, kontakta Wacker Neuson Corporation för ytterligare träning.

Vid maskinunderhåll:

- Låt inte otillräckligt utbildad personal underhålla maskinen. Underhållspersonal måste vara bekant med potentiella risker och faror.

Förebyggande åtgärder

Följ nedanstående förebyggande åtgärder vid maskinunderhåll.

- Läs och förstå underhållsproceduren innan något underhåll utförs.
- Alla justeringar och reparationer måste vara klara innan du kör maskinen. Kör inte maskinen med ett känt problem eller fel.
- Alla reparationer och justeringar måste utföras av en kvalificerad tekniker.
- Stäng av maskinen innan du utför underhåll eller reparationer.
- Var medveten om maskinens rörliga delar. Håll händer, fötter och löst hängande kläder på säkert avstånd från maskinens rörliga delar.
- Ominstallera alla säkerhetsdetaljer och skydd efter reparationer och underhåll.

Modifiering av maskinen

Vid maskinunderhåll:

- Använd endast tillbehör/anslutningar som rekommenderas av Wacker Neuson.

Vid maskinunderhåll:

- Gör inte något som gör säkerhetsanordningarna obrukbara.
- Maskinen får inte modifieras utan uttryckligt skriftligt tillstånd från Wacker Neuson.

Byta ut delar och etiketter

- Byt ut slitna eller trasiga komponenter.
- Ersätt alla etiketter som saknas eller är svårlästa.
- Vid byte av elektriska komponenter, använd komponenter vars märkning och prestanda är identisk med originalkomponenterna.
- Då reservdelar krävs för maskinen, använd enbart reservdelar från Wacker Neuson eller delar som är identiska med originaldelarna vad gäller alla specifikationer, som fysiska mått, typ, styrka och material.

Rengöring

Vid rengöring eller reparation av maskinen:

- Håll området i generatorns omedelbara närhet rent, snyggt och fritt från skräp som t.ex. löv, papper, kartonger osv.
- Se till att etiketterna är läsliga.

Vid rengöring av maskinen:

- Rengör inte maskinen när den är igång.
 - Använd aldrig bensen, andra bränslen eller lättantändliga lösningsmedel vid rengöring av maskinen. Ångor från bränslen och lösningsmedel kan explodera.
-

Personlig skyddsutrustning (PPE)

Använd följande personliga skyddsutrustning vid service eller underhåll på denna maskin:

- Väl åtsittande arbetskläder som inte hindrar din rörlighet
- Skyddsglasögon med sidoskydd
- Hörselskydd
- Arbetsskor eller stövlar med stålhättor

Dessutom, innan maskinen startas:

- Sätt upp långt hår
 - Ta av alla smycken (även ringar)
-

Säkra serviceförfaranden

- Ändra inte motorhastigheten. Kör endast motorn på det sätt som anges i *Tekniska data*.
- Använd inte maskinen utan luftrenare.
- Koppla bort tändstiftet före service för att undvika att den startar av misstag.
- Starta inte en flödad motor med borttaget tändstift. Bränsle i cylindern kommer då att sprutas ut igenom tändstiftsöppningen.
- Testa inte att få en gnista om motorn är flödad eller om det luktar bensen. En gnista kan antända ångorna.

1.6 Säkerhet vid användning av förbränningsmotorer



VARNING

Förbränningsmotorer medför särskilda risker vid bränslepåfyllning och drift. Underlåtenhet att följa instruktionerna och säkerhetsanvisningarna kan leda till svåra skador eller dödsfall.

- Läs och följ varningsinstruktionerna i motorns bruksanvisning och i nedanstående säkerhetsanvisningar.



FARA

Avgaser från motorn innehåller kolmonoxid, ett dödligt gift. Exponering för kolmonoxid kan döda dig på några minuter.

- Kör ALDRIG maskinen i ett slutet utrymme, såsom en tunnel, såvida inte adekvat ventilation finns genom frånluftsfläktar eller ventilationsslangar.

Säkerhet vid drift

När motorn körs:

- Håll området runt avgasröret rent från lättantändliga material.
- Kontrollera att bränsleslangarna och bränsletanken inte har läckor eller sprickor innan du startar motorn. Kör inte maskinen vid bränsleläckage eller om bränsleslangarna är lösa.

När motorn körs:

- Rök inte när du kör maskinen.
- Kör inte motorn nära gnistor eller öppen låga.
- Rör inte vid motorn eller ljuddämparen när motorn är igång eller när den just stängts av.
- Använd inte maskinen om bränslelocket sitter löst eller saknas.
- Starta inte motorn om bränsle spillts eller om det luktar bränsle. Flytta maskinen från spillet och torka av den före start.

Säkerhet vid bränslepåfyllning

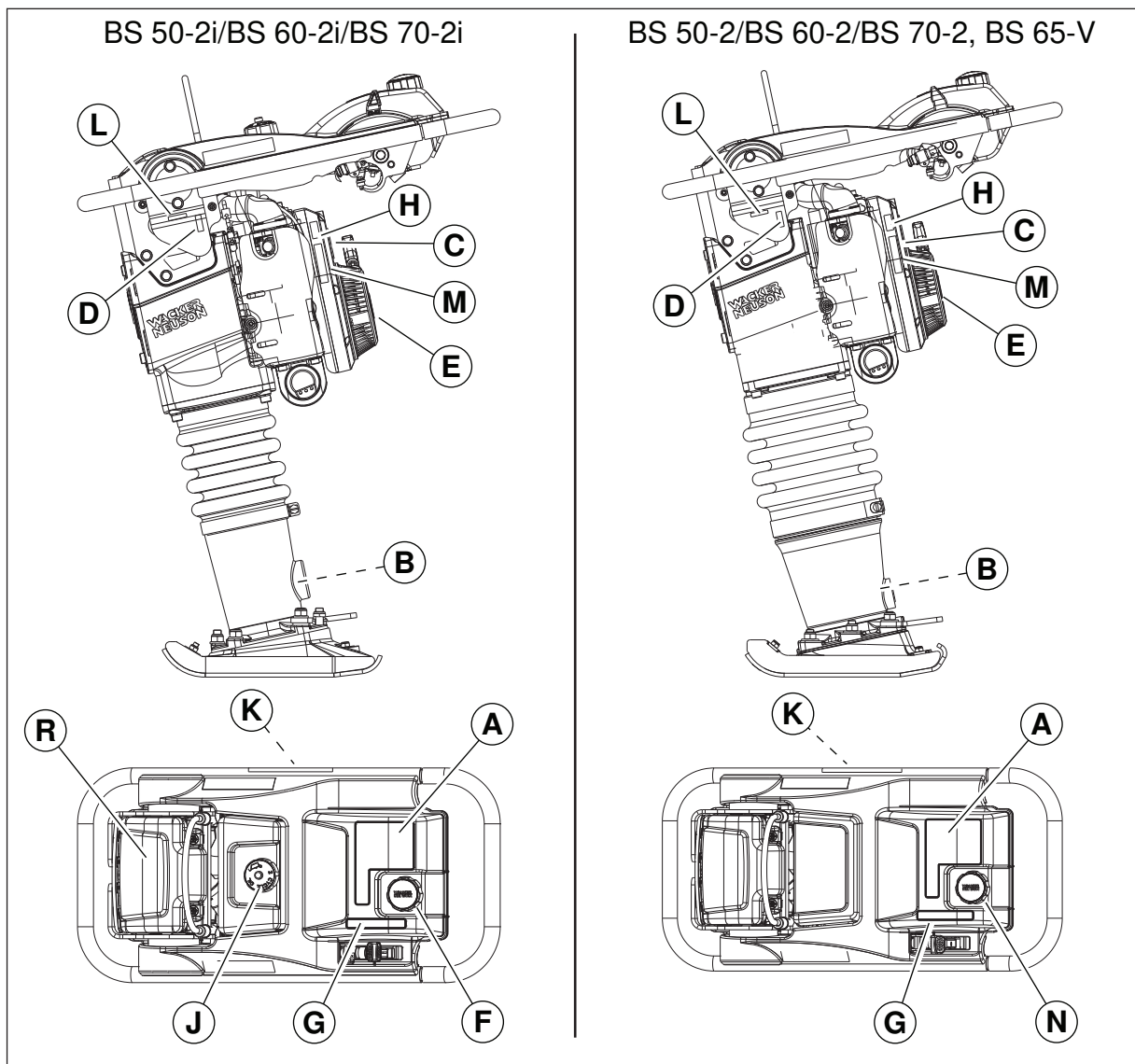
Vid bränslepåfyllning av motorn:

- Städa omedelbart upp utspillt bränsle.
- Se till att påfyllningen sker på ett välventilerat ställe.
- Sätt på tanklocket igen efter bränslepåfyllning.
- Rök inte.
- Fyll inte på bränsle när motorn är varm eller igång.
- Fyll inte på bränsle i motorn nära gnistor eller öppen låga.
- Använd lämpliga hjälpmedel för tankning (till exempel en bränsleslang eller tratt).
- Fyll inte på bränsle om maskinen är positionerad på en pickup med plastinklätt flak. Statisk elektricitet kan antända bränslet eller bränsleångorna.

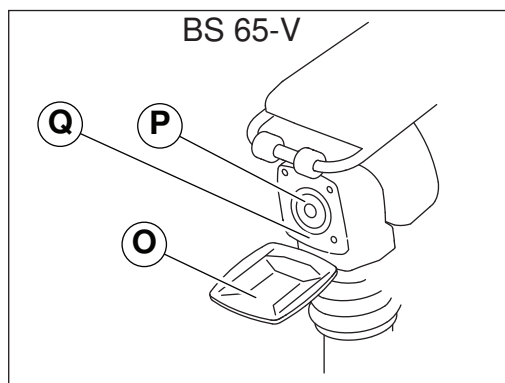
Anmärkningar

2 Etiketter

2.1 Placering av dekaler




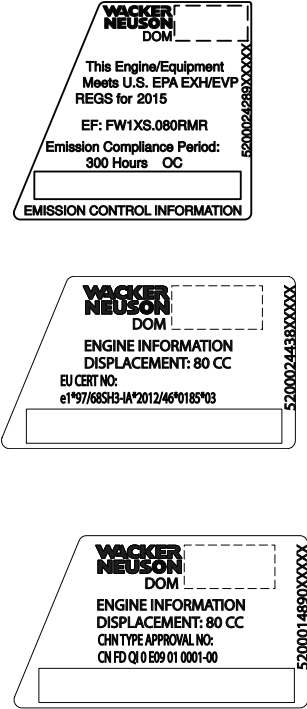
wc_gr010404



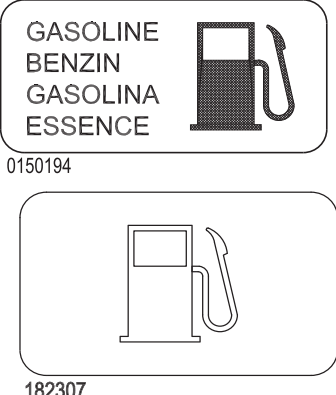
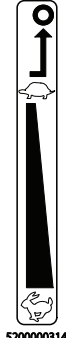
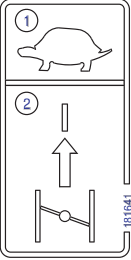





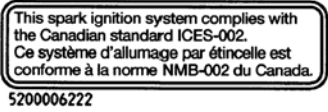
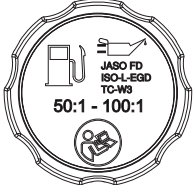
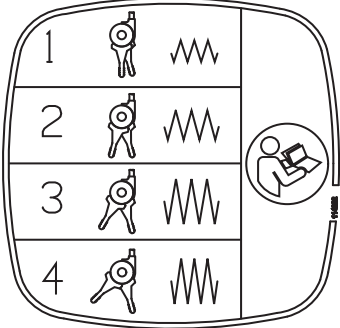
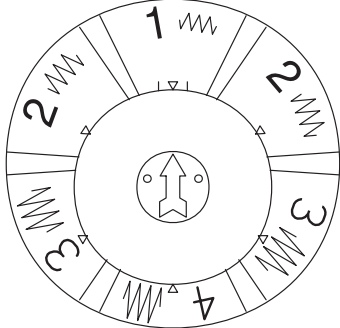
wc_gr011507

2.2 Etiketternas betydelse

<p>A</p>		<p>Fara Kvänningsrisk.</p> <ul style="list-style-type: none"> ■ Motorer släpper ut koloxid. ■ Kör inte maskinen inomhus eller i ett slutet utrymme såvida det inte finns tillräcklig ventilation såsom frånluftsfläktar eller slangar. ■ Inga gnistor, lågor eller brinnande föremål i närheten av maskinen. ■ Stäng av motorn före påfyllning av bränsle. <p>Varning</p> <ul style="list-style-type: none"> ■ Använd alltid hörselskydd under maskindrift för att minska risken för hörselskada. ■ Läs bruksanvisningen. <p>Starta maskinen:</p> <ol style="list-style-type: none"> 1. Sätt gasreglaget i läge TOMGÅNG. 2. Pumpa rensningskolven 10 gånger. 3. Stäng choken. 4. Dra i startsnöret tills motorn startar. 5. Sätt gasreglaget i läge SNABB. <p>Stänga av maskinen:</p> <ol style="list-style-type: none"> 1. Sätt gasreglaget i läge SAKTA. <p>För optimal kontroll och prestanda och minimal hand-/armvibration ska alltid anvisningarna nedan följas vid drift av maskinen. Ta tag i handtaget med båda händerna enligt bilden.</p>
----------	--	--

<p>B</p>	 <p>178792</p>	<p>Varning Fjädrarna är sammantryckta. Öppna locket försiktigt så att inte fjädrarna slår ut. Se reparationshandboken för anvisningar om isärtagning.</p>
<p>C</p>		<p>Utsläppskontrollinformation Denna motor/utrustning möter U.S. EPA utsläpps-/avgasregler för 2015. Motorfamilj: FWIXS.080RMR Utsläppsefterlevnadsperiod: 300 timmar (tung användning)</p> <p>Motorinformation Cylindervolym: 80cc Denna etikett inkluderar även EU:s certifieringsnummer: e1*97/68SH3-IA*2012/46*0185*03</p>

<p>D</p>		<p>Garanterad ljudeffektnivå i dB(A).</p>
<p>E</p>		<p>Wacker Neuson label</p>
<p>F</p>		<p>Använd endast rent, filtrerat bränsle.</p>
<p>G</p>		<p>Sköldpadda = Tomgång/låg hastighet på motorn Kanin = Full/hög hastighet på motorn</p>
<p>H</p>		<ol style="list-style-type: none"> 1. Sätt gasreglaget i läge TOMGÅNG. 2. Stäng choken.

J		<p>Motorns oljetank.</p> <ul style="list-style-type: none"> ■ Använd endast Wacker Neuson tvåtakts eller annan syntetisk olja som möter specifikationerna NMMA TC-W3, JASO FD eller ISO-L-EGD. <p>Läs bruksanvisningen.</p>
K		(endast EPA / USA)
L		Denna maskin täcks av ett eller flera av följande patent.
M		—
N		<ul style="list-style-type: none"> ■ Använd endast Wacker Neuson tvåtakts eller annan syntetisk olja som möter specifikationerna NMMA TC-W3, JASO FD eller ISO-L-EGD. ■ En bensin/oljekvot inom spannet 50:1 till 100:1 kan användas. För optimal motorprestanda och varaktighet är en 100:1-kvot med helt syntetisk olja som möter specifikationerna som anges ovan att föredra.
O	 <p>wc_sy0114282</p>	<p>Justeringsverktyg</p> <p>Se <i>Välja stamps slag och anpassa stamps slag</i> för förklaring om denna etikett.</p> <p>Läs bruksanvisningen.</p>
P		<p>Låsspak</p> <p>Se <i>Välja stamps slag och anpassa stamps slag</i> för förklaring om denna etikett.</p> <p>Läs bruksanvisningen.</p>

<p>Q</p>		<p>OBSERVERA</p> <p>Risk för skärsår. Rörliga delar under kåpans skydd kan ge skärsår och fastna i kläder. Använd inte maskinen då kåpans skydd är öppet.</p>
<p>R</p>		<p>Lyfta stampen</p> <p>Använd rätt lyftanordning (kran eller lyft) med rätt lyftutrustning (krokar, selar och/eller kedjor) för att lyfta stampen.</p> <p>Använd inte bomens ände eller en gaffeltrucksgaffel för att lyfta stampen.</p>

3 Lyfta och transportera

3.1 Lyfta stampen

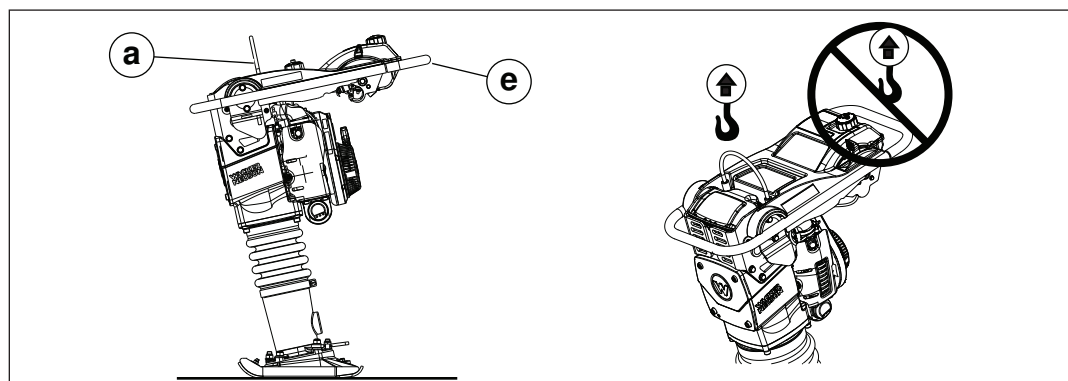
Förutsättningar

- Lyftenhet (kran eller vinsch) som klarar av stampens vikt (se identifikationsbrickan på stampen)
- Lyftutrustning (hakar, remmar och/eller kedjor) som klarar av stampens vikt
- Motorn avstängd och sval vid beröring

Procedur

Följ nedanstående procedur för att lyfta stampen.

1. Fäst lyftutrustningen i den centrala lyftkabeln (a).



wc_gr010405



VARNING

Klämrisk. Använd inte styrhandtaget (e) för att lyfta stampen.

- Använd endast den centrala lyftkabeln för att lyfta stampen.



VARNING

Klämrisk. Använd inte den centrala lyftkabeln om det finns några som helst tecken på brustna trådar, långt gången förslitning, eller andra defekter.

- Se alltid efter om den centrala lyftkabeln är sliten, skadad eller misshandlad. Byt omedelbart ut en skadad lyftkabel.
- Skydda den centrala lyftkabeln från vassa kanter.

2. Lyft stampen en liten bit för att säkerställa att alla kopplingar är säkra.
3. Fortsätt att lyfta stampen till önskad plats.

3.2 Transportera stampen

Översikt

Den här stampen kan transporteras i ett fordon eller manuellt, beroende på arbetsplatsförhållande och hur långt den ska flyttas.

OBS! Bogsera inte den här stampen.

Förutsättningar

- Motorn avstängd och sval vid beröring
 - Lyftenheter och utrustning
 - Tömd bränsletank (om den transporteras liggande)
-

Transport i ett fordon

Utför proceduren nedan för att transportera stampen i ett fordon.



VARNING

Lyftskada. Den här maskinen är för tung att lyfta utan mekanisk assistans.

- ▶ Försök inte att lyfta eller bära stampen utan att använda lämpliga lyftenheter och utrustning som de som beskrivs i *Lyfta stampen*.
-

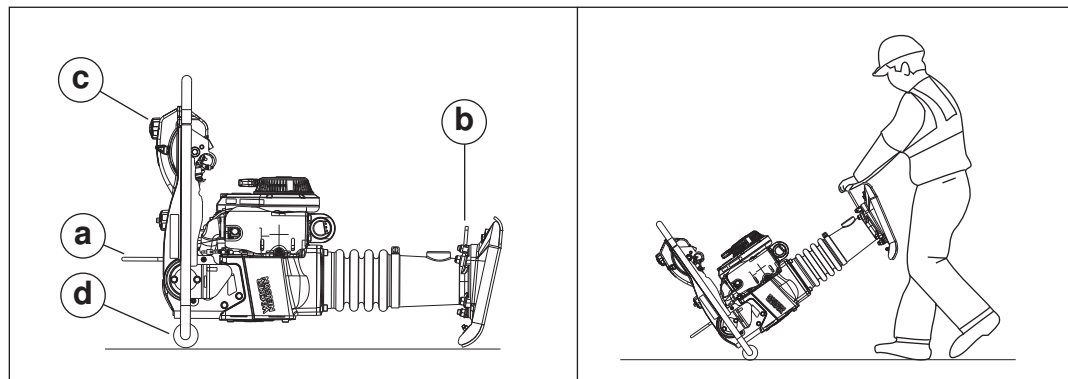
1. Lyft in stampen i transportfordonet. Se *Lyfta stampen*.
2. Säkra stampen i upprätt läge på transportfordonet för att förhindra att den välter, faller eller rullar.

Denna rutin fortsätter på nästa sida.

Forts. från föregående sida.

Om stampen inte kan säkras i upprätt läge,

- a. Töm bränsletanken för att förhindra att bränsle läcker från locket **(c)**.
- b. Lägg endast stampen på sätt som visas härunder och fäst vid fordonet vid punkterna **(a)** och **(b)**.



wc_gr010406

Transportera manuellt

Rullar **(d)** gör att stampen kan rullas från en plats till en annan. Följ nedanstående procedur för att transportera stampen manuellt.

1. Töm bränsletanken för att förhindra att bränsle läcker från locket.
2. Lägg stampen ner på det sätt som visas.
3. Hög stampen med hjälp av lyfthandtaget **(b)**.
4. Rulla stampen framåt eller bakåt efter behov.

Anmärkningar

4 Drift

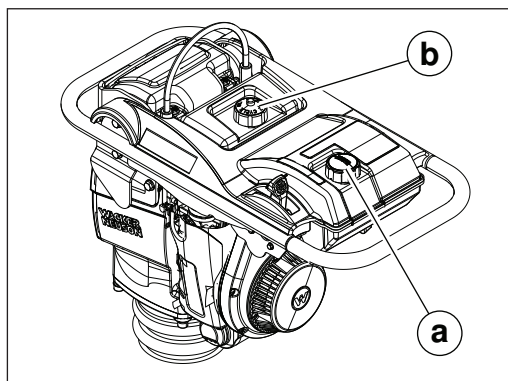
4.1 Förbereda maskinen för första driftstillfället

1. Se till att allt löst förpackningsmaterial har avlägsnats från maskinen.
2. Kontrollera så att maskinen eller dess delar inte är skadade. Om det finns synliga skador, använd inte maskinen! Kontakta din återförsäljare av Wacker Neuson omedelbart för assistans.
3. Inventera alla delar som medföljer maskinen och kontrollera att alla lösa komponenter och fästen finns med.
4. Fäst de komponenter som inte redan sitter på plats.
5. Tillsätt vätskor vid behov, inklusive bränsle, motorolja och presssystemolja.
6. På stampar med oljeinsprutning (BS 50-2i, BS 60-2i, BS 70-2i), kontrollera oljan i oljetillförselledningarna visuellt efter luftbubblor. Om luftbubblor finns, töm oljeslangen innan maskinen används. Se avsnitte *Rensa oljeledningarna* för detaljerade instruktioner.
7. Flytta maskinen till den plats där den ska tas i drift.

4.2 Rekommenderat bränsle

För stampar med oljeinsprutning (BS 50-2i, BS 60-2i, BS 70-2i)

Om stampen har en bränsletank (a) och en oljetank (b), så har den oljeinsprutning—**Ingen förblandning av bensen och olja krävs.** Blandning av bensen och olja görs av maskinen.



wc qr010452

Fyll bränsletanken med vanlig blyfri bensen. Fyll oljetanken med Wacker Neuson tvåtaktsolja (eller motsvarande). Se avsnittet *Tekniska data* för bränsle- eller oljespecifikationer.

Användning av syresatta bränslen

Vissa konventionella bensiner blandas med alkohol. Dessa bensiner kallas syresatta bränslen. Om du använder ett syresatt bränsle, försäkra dig om att det är blyfritt och att det uppfyller minimikraven för oktantal.

Innan du använder syresatt bränsle, kontrollera bränslets innehåll. Vissa delstater och provinser kräver att denna information ska finnas angiven på bränslepumpen.

Följande är Wacker Neusons godkända syresättningsprocent:

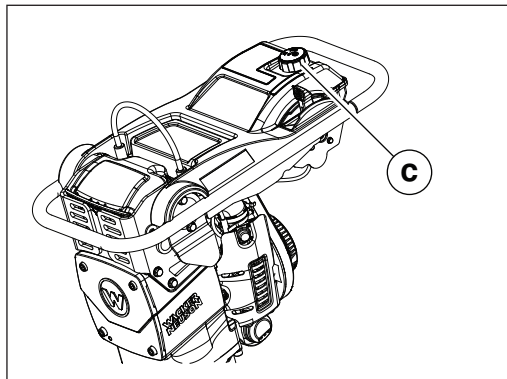
ETANOL - (etyl eller kornalkohol) 10 volymprocent. Du kan använda bensen med upp till 10 volymprocent etanol (benämns vanligtvis E10). Bensen som innehåller över 10 volymprocent etanol (exempelvis E15, E20 och E85) får inte användas eftersom det kan förstöra motorn.

Om du märker oönskade driftsymptom, försök med en annan bensinmack eller byt till ett annat bensinmärke.

Skador på bränslesystemet eller prestandaproblem som är ett resultat av att ett syresatt bränsle använts som innehåller mer oxygenater än de ovan givna procentsatserna är inte garantiskyddade.

För stampar utan oljeinsprutning (BS 50-2, BS 60-2, BS 70-2, BS 65-V)

Om stampen har en bränsletank (c) men ingen oljetank, behöver motorn en tvåtakts bensen-/oljeblandning.



wc_gr011466

OBS! Använd endast rekommenderad bensen/oljeblandning för den här maskinen. Att enbart använda bensen kommer att skada motorn allvarligt.

Förutsättningar

- Använd endast Wacker Neuson tvåtakts eller annan syntetisk olja som möter specifikationerna NMMA TC-W3, JASO FD eller ISO-L-EGD.
- En bensen/oljekvot inom spannet 50:1 till 100:1 kan användas. För optimal motorprestanda och varaktighet är en 100:1-kvot med helt syntetisk olja som möter specifikationerna som anges ovan att föredra.
- Blanda vanlig blyfri bensen och tvåtakts motorolja i en separat behållare innan du fyller tanken.
- Se tabellen nedan för rätt mängder att använda då du blandar bensen och olja.

BRÄNSLEKVOT 50:1		BRÄNSLEKVOT 100:1	
Bensen	Olja	Bensen	Olja
5 liter	100 ml	5 liter	50 ml
10 liter	200 ml	10 liter	100 ml
15 liter	300 ml	15 liter	150 ml

4.3 Bränslepåfyllning av maskinen

Förutsättningar

- Stäng av motorn
- Motorn skall vara kall
- Maskinen skall stå upprätt på stampskon
- Ren och fräsch bränsletillförsel

Tillvägagångssätt

Följ nedanstående procedur för att fylla på bränsle i maskinen.

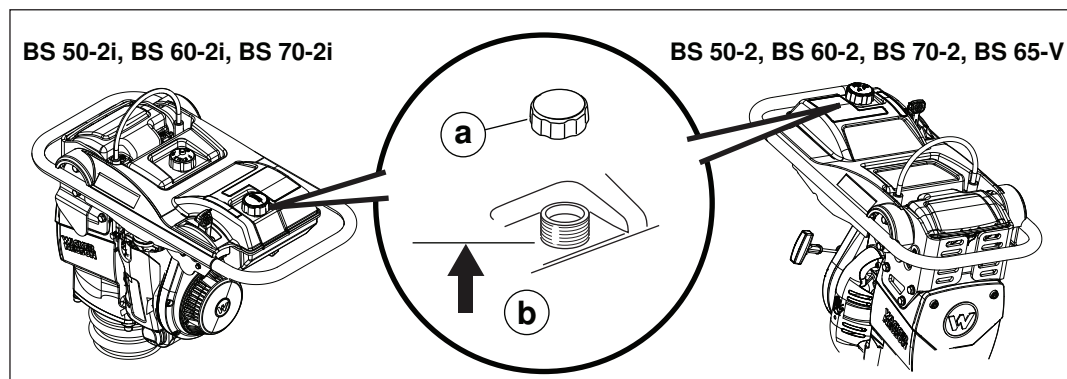


VARNING

Fara för brand och brännskador. Bränsle och bränsleångor är extremt lättantändliga.

- ▶ Håll alla gnistkällor på avstånd från maskinen under påfyllning av bränsle.
- ▶ Fyll inte på bränsle om maskinen är positionerad på en pickup med plastinklätt flak. Statisk elektricitet kan antända bränslet eller ångorna.
- ▶ Fyll bara på bränsle när maskinen är utomhus.
- ▶ Torka direkt upp utspillt bränsle.

1. Ta av tanklocket (a).



wc_gr011467

2. Fyll bränsletanken upp till halsens bas (b).



OBSERVERA

Risk för eldsvåda och personsador. Bränsle expanderar när det värms upp. Expanderande bränsle i en överfylld tank kan leda till spill och läckor.

- ▶ Överfyll inte bränsletanken.

3. Sätt tillbaka tanklocket.

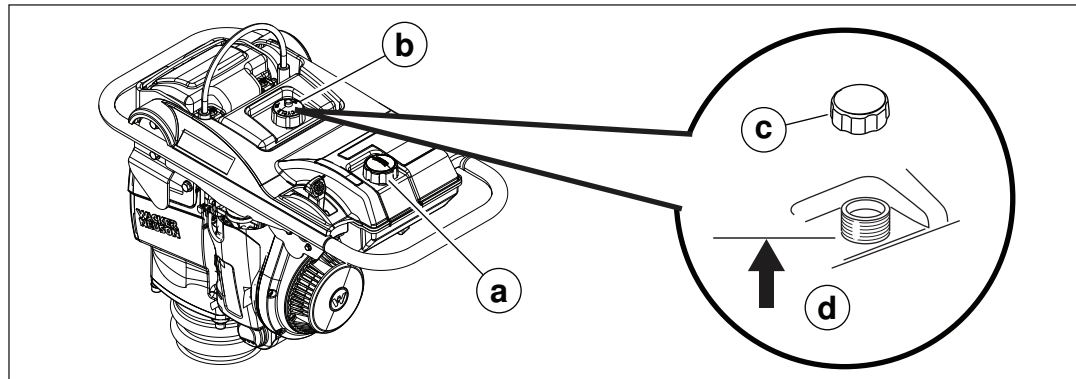
Resultat

Maskinen är nu påfylld med bränsle.

4.4 Fylla oljetanken

För stampar med oljeinsprutning (BS 50-2i, BS 60-2i, BS 70-2i)

Om stampen har en bränsletank (a) och en oljetank (b), så har den oljeinsprutning. Oljetanken behöver olja.



wc_gr011417

Forutsättningar

- Stäng av motorn
- Motorn skall vara kall
- Maskinen skall stå upprätt på stampskon
- Wacker Neuson 2-takts eller motsvarande olja

Tillvägagångssätt

Följ nedanstående procedur vid påfyllning av oljetanken.

1. Ta bort oljetanklocket (c). Fyll oljetanken upp till halsens bas (d).
2. Sätt tillbaka oljetanklocket.

Not: Städa upp utspilld olja.

Resultat

Oljetanken har fyllts på.

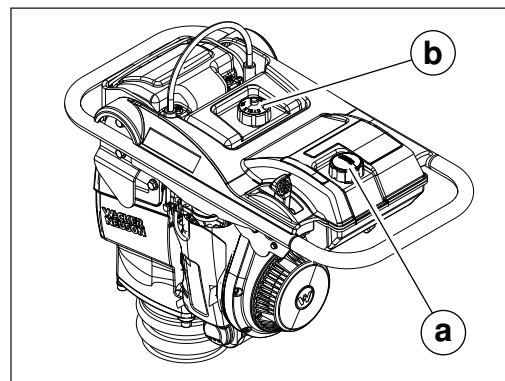
4.5 Rensa oljeledningarna

För stampar med oljeinsprutning (BS 50-2i, BS 60-2i, BS 70-2i)

Om stampen har en bränsletank (a) och en oljetank (b), så har den oljeinsprutning. Oljeledningarna kan behöva rensas.

När

Vid behov: när luftbubblor är synliga i oljeledningen eller utloppsledningen



wc_gr010452

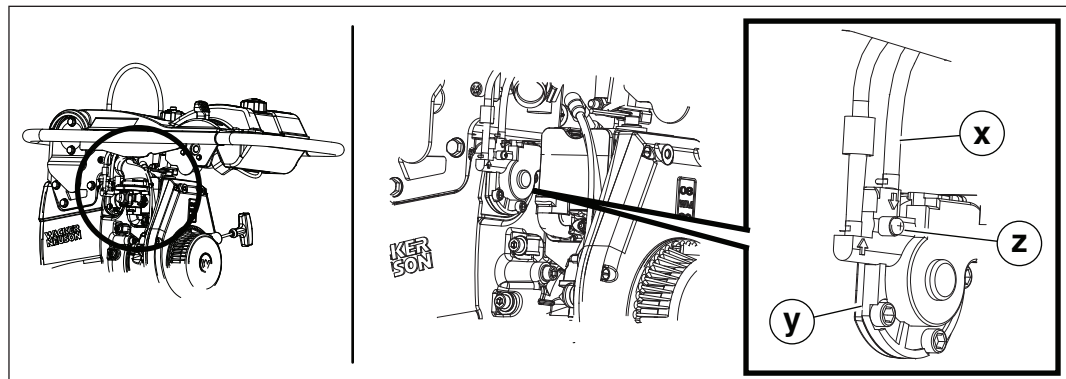
Förutsättningar

- Maskinen är stoppad
- Maskinen sval vid beröring
- Oljetanken är fylld
- Ny olja (som angivet i *Tekniska data*)
- Stjärnskruvmejsel
- Plastspruta
- Ren, torr, absorberande trasa eller pappershanddukar

Rensa oljeledningen

Utför processen ovan för att rensa oljeledningen.

1. Hitta oljetillförselledningen (x) som är ansluten till oljepumpen (y).



wc_gr011479

2. Lossa (öppna), men ta inte bort, luftningsskruven (z). Gravitationen i oljeledningen kommer att trycka ut instängd luft.
3. När luftbubblorna inte längre är synliga i oljeledningen, dra åt luftningsskruven igen.
4. Torka bort eventuell olja från ledningen och oljepumpen.

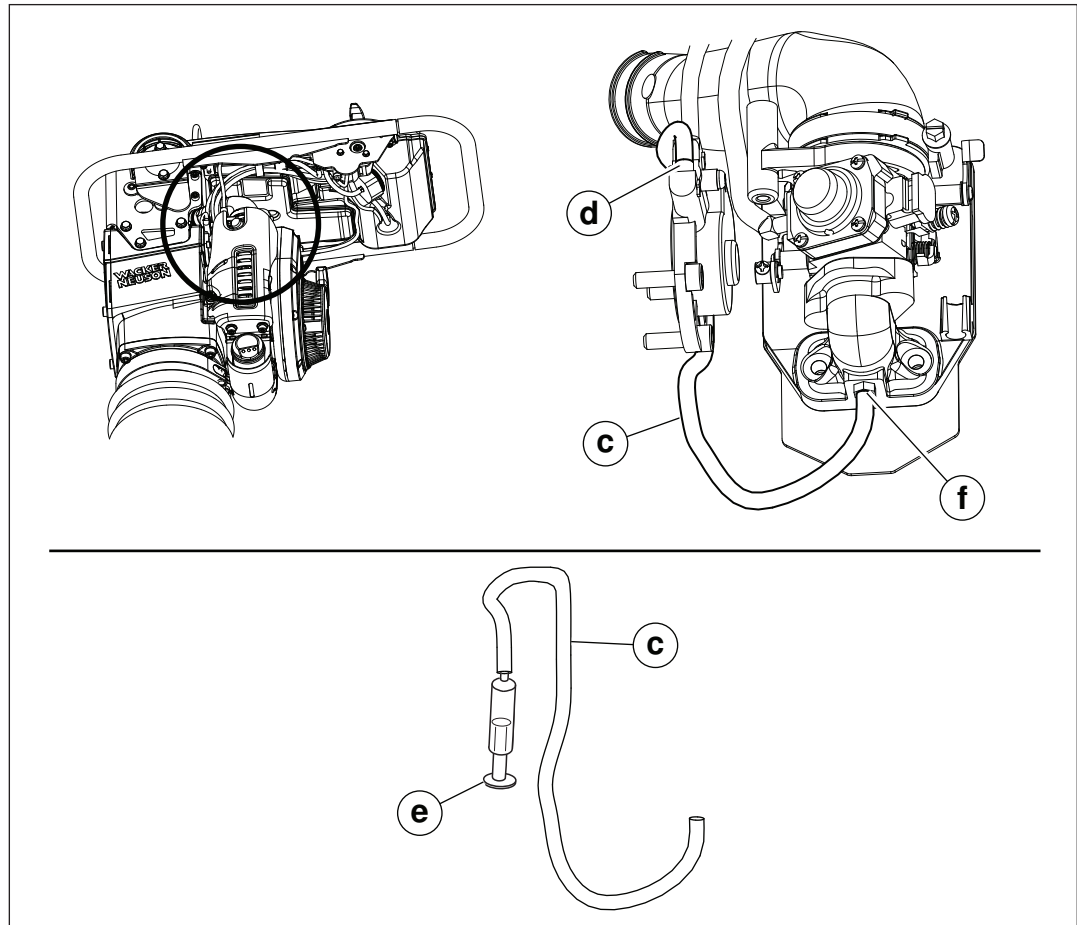
Denna rutin fortsätter på nästa sida.

Forts. från föregående sida.

Rengöra oljeutsläppsledningen

Utför processen ovan för att rengöra oljeutsläppsledningen.

1. Leta reda på oljeutsläppsledningen (c).



wc_gr012472

2. Om luftbubblor är synliga i oljeutsläppsledningen så måste de rensas bort manuellt på följande sätt:

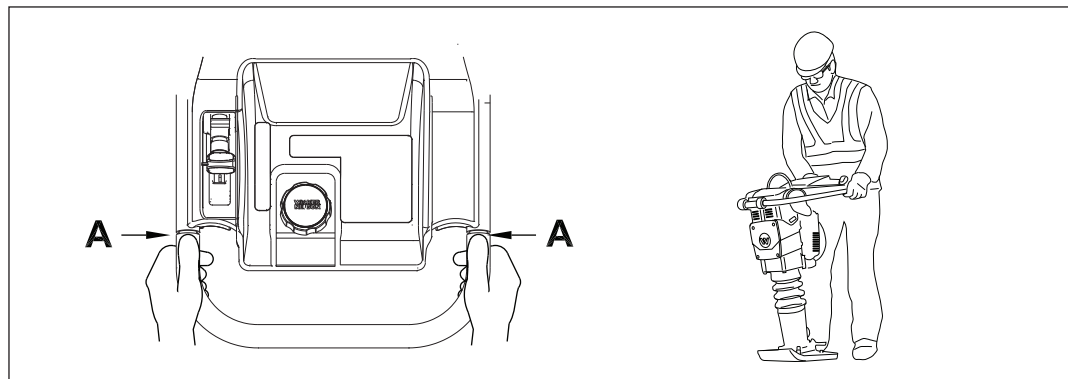
Koppla bort oljeutsläppsledningen vid oljepumpen (d). Använd en plasticspruta (e) fylld med olja och spruta in oljan i oljeutsläppsledningen tills luftbubblorna är borta och oljan är synlig upp till förgasarens adapterkoppling (f).

3. När luftbubblorna har tömts, koppla tillbaka oljeutsläppsledningen. Se till att kopplingarna är täta och utan oljeläckor.
4. Torka bort eventuell olja från oljeutsläppsledningen och rördelarna.

4.6 Förarens placering

För optimal kontroll och prestanda och minimal hand-/armvibration ska alltid anvisningarna nedan följas vid drift av maskinen.

Ta tag i handtaget med båda händerna enligt bilden.



wc_gr011468

Stå bakom stampen, gå långsamt och styr i färdriktningen då maskinen rör sig framåt.

Not: Hand-/armvibration (HAV) är optimerad för det grepp som visas på bilden. Rapporterade HAV-nivåer är uppmätta i position A enligt EN 1033 och ISO 5349.

4.7 Före start

1. Läs igenom säkerhetsföreskrifterna i början på handboken.
2. Se till att bränsletanken är full.
3. På maskiner med oljetankar:
 - ▶ Se till att oljetanken är minst $\frac{1}{4}$ full.
 - ▶ Kontrollera oljeledningarna efter luft.
4. Kontrollera bränsleledningar och rördelar
5. Kontrollera luftfiltret.
6. Kontrollera stampsystemets oljenivå
7. Placera stampen på lös jord eller grus. Starta INTE stampen på hårt underlag såsom asfalt eller betong.

4.8 Starta, använda och stoppa maskinen

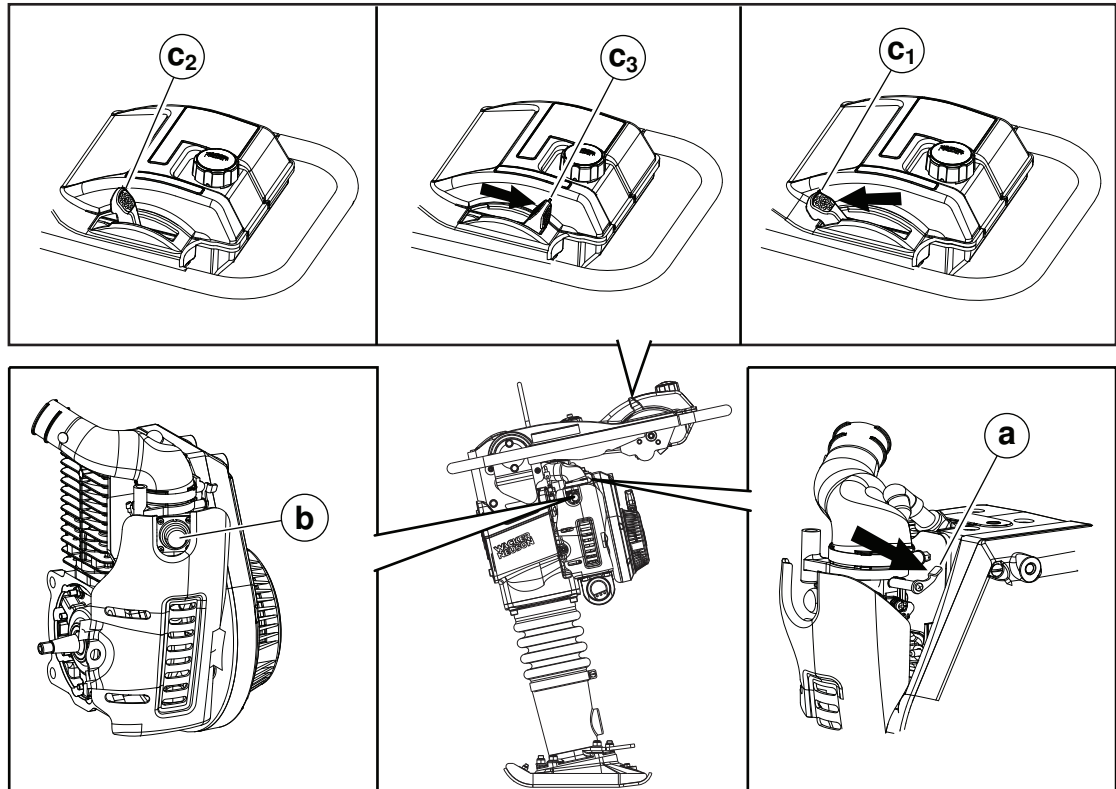
Förutsättningar

- Stampen är i användbart skick och har underhållits på rätt sätt
- Det finns bränsle i tanken

Starta maskinen

Följ nedanstående procedur för att sätta igång maskinen.

1. Sätt gasreglaget i tomgångsläge (**c2**). Detta kommer automatiskt att starta bränsletillflödet.



wc_gr011422

2. Stäng choken (**a**).
3. Pumpa kolven (**b**) 6 till 10 gånger tills du ser bränsle i kulan.
Not: Motorn kommer inte att flödas om du pumpar fler än 10 gånger. Pumpning av kolven rensar ut luften ur bränslesystemet. Den pumpar inte in bränsle i förgasaren.
4. Dra i startsnöret upprepade gånger tills motorn startar.

Denna rutin fortsätter på nästa sida.

Forts. från föregående sida.

Flera drag i startsnöret (vanligen färre än fem) kan krävas för att starta motorn:

- på en ny maxsin som används för först gången
- som inte varit i drift under en längre period (en vecka eller mer)
- som helt körts slut på bränsle
- under kyliga väderförhållanden

Använda maskinen

Utför proceduren nedan för att använda stampen.

1. Sätt gasreglaget i fullläge (**c3**) Choken öppnas automatiskt.
2. Styr stampen i önskad färdriktning. Låt stampen köra framåt av egen kraft. Försök inte hindra stampen.



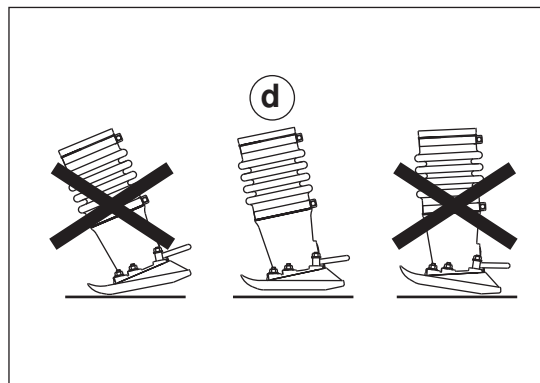
OBSERVERA

Lyft eller flytta inte stampen till en annan plats då den är i drift. Du kan förlora kontrollen över den.

- ▶ Stäng av motorn innan du lyfter eller flyttar stampen till en annan plats.
- ▶ Stara om motorn igen först efter att stampen är på plats.

Säkert bruk

- För bästa packning och plattslitage måst plattan slå jämnt i marken (**d**), inte på tån eller hälen.



wc_gr008978

- Styr stampen på ett sådant sätt att du inte kläms fast mellan stampen och fasta föremål.
- Se till att du har bra fotfäste när du packar grova material.

Stoppa maskinen

1. Sätt gasreglaget i tomgångsläge (**c2**).
2. Stäng av motorn genom att föra gasreglaget via spärrläget till avstängt läge (**c1**). Motorn stannar och bränsleventilen stängs.

4.9 Nödstoppsprocedur

Procedur

Om ett stopp eller en nödsituation inträffar vid användning av maskinen, följ proceduren nedan:

1. Dra ned motorns hastighet till tomgång.
2. Slå av motorn.
3. Stäng bränsleventilen.
4. Kontakta maskinuthyraren eller maskinägaren för vidare instruktioner.

4.10 Välja och justera stampslag—BS 65-V

Översikt

Stampslagens längd påverkar direkt den kraft som stampen levererar. Vilket slag som är lämpligt beror på jobbkraven och jorförhållanden.

Stampslagen justeras genom att en låsspak inne i höljet roteras.



VARNING

Fara för personskada.

- Observera säkerhetskraven som anges nedan vid justering av stampslagen.

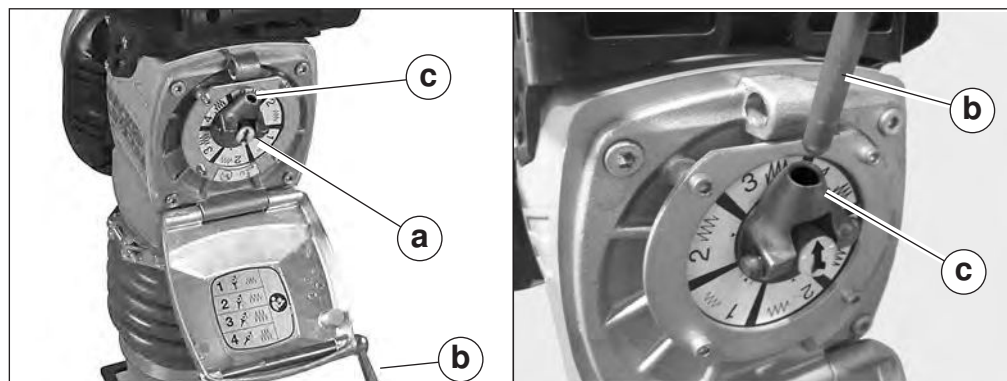
Säkerhetskrav

För att undvika att skada dig själv och andra:

- Stäng alltid av motorn innan du justerar trampslag. Kopplingen kan hoppa i och får stampen att hoppa till.
- Justera stampslaget med maskinen stående upprätt på en fast och plan yta.
- Justera inte stampslagen om maskinen står instabilt och riskerar att välta eller glida.
- Justeringar ska göras av en enda person och utan någon annan i närheten av maskinen. Verktøget som används för att göra justeringen kan glida ur dina händer och träffa någon som står i närheten.
- Använd inte stampen med slagjusteringsskyddet öppet. Låsspaken roterar fort och kan fastna i hud och kläder.

Placering

Låsspaken (a) sitter inne i höljet. Det borttagbara justeringsverktyget (b) passar i skåran (c) på låsspaken.



wc_gr008955

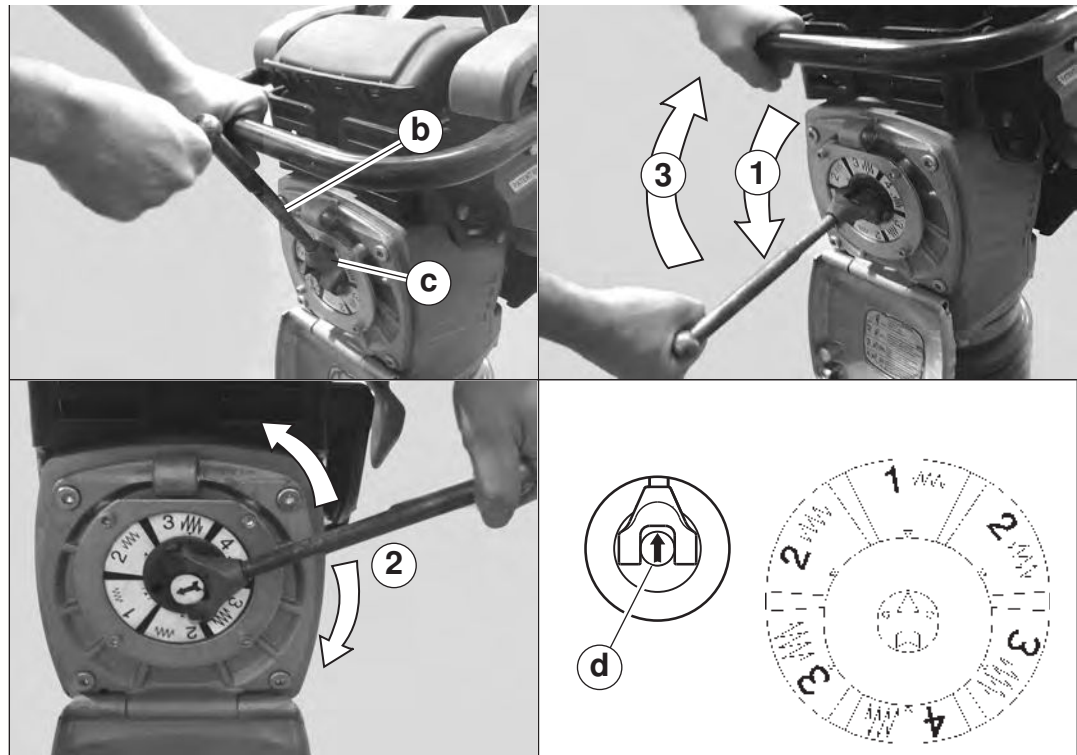
Denna rutin fortsätter på nästa sida.

Forts. från föregående sida.

Justera stampslaget

Utför proceduren nedan för att justera stampslaget.

1. Ta bort justeringsverktyget **(b)** från skyddshöljet. Öppna skyddshöljet.



wc_gr008956

2. Säkerställ att pilen **(d)** mitt på låsspaken pekar uppåt.



VARNING

Klämrisk. Om pilen pekar neråt är inte fjädringssystemet balanserat. Övre halvan av stampen kan oväntat falla ner då slagjusteringen genomförs.

► Om pilen pekar neråt, balansera fjädringssystemet såsom beskrivs nedan.

För att balansera fjädringssystemet, stå bakom stampen och använd styrhandtaget för att gunga maskinen fram och tillbaka tills du känner att systemets fjädrar slappnar av. Pilen ska nu peka uppåt.

Denna rutin fortsätter på nästa sida.

Forts. från föregående sida.

3. Stilla trampen genom att hålla i styrhandtaget. Sätt i justeringsverktyget **(b)** i skåran **(c)**. Se till att det sitter ordentligt på plats och inte kommer att glida ur. Med justeringsverktyget som hävarm trycker du låsspaken rakt ner tills det är helt fränkopplat. (Se handling 1 i illustrationen.)
4. Med hjälp av justeringsverktyget roterar du låsspaken tills mittenpilen pekar på önskad slaginställning (handling 2).

Not: *Det finns två slaginställningslägen 2 och 3. Endera läge kan väljas, resultatet blir detsamma.*

Not: *Genom att välja en slaginställning tillämpar man tryck på fjädringssystemet. Detta tryck kommer att släppa när låsspaken förs tillbaka till sitt låsta läge. När detta sker kommer stampen att sjunka, vilket får handtaget och vevhuset att sjunka. Denna rörelse är liten, men händer snabbt. Var medveten om detta när du flyttar låsspaken.*

5. Tryck eller dra i justeringsverktyget för att flytta låsspaken tillbaka till dess låsta läge (handling 3). När låsspaken är halvvägs mellan låst och olåst läge kommer fjädringssystemet att sjunka såsom beskrivs i varningen ovan.
6. Ta loss justeringsverktyget. Stäng skyddshöljet och lås det på plats med justeringsverktyget.

Denna rutin fortsätter på nästa sida.

Forts. från föregående sida.

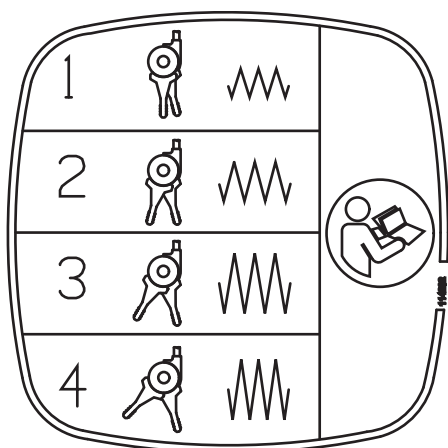
Resultat

Stampslag har nu valts. Använd maskinen med överensstämmande gasreglageinställning såsom visas i tabellen nedan.

Välja stampslag

Etiketten inuti höljet anger den allmänna packningstillämpningen tillsammans med ungefärliga gasreglageinställningar och effektnivåer för varje slagnivå. Den ska användas som en allmän riktlinje när man väljer lämpligt stampslag.

Sammanfattning av slag- och gasreglageinställningar				
Slag Inställning	Gasreglage Läge	Slagverk Slag/min.	Slag vid stampplatta mm	Tillämpning
1	1/4–1/2	750	upp till 25 (1)	utjämning
2	1/2–3/4	650	upp till 65 (2,6)	normal packning
3	3/4–full laddning	650	upp till 75 (3)	Kraftig packning
4	full laddning	600	upp till 80 (3,2)	våt och kohesionsjord; inte för hård jord som är svår att packa

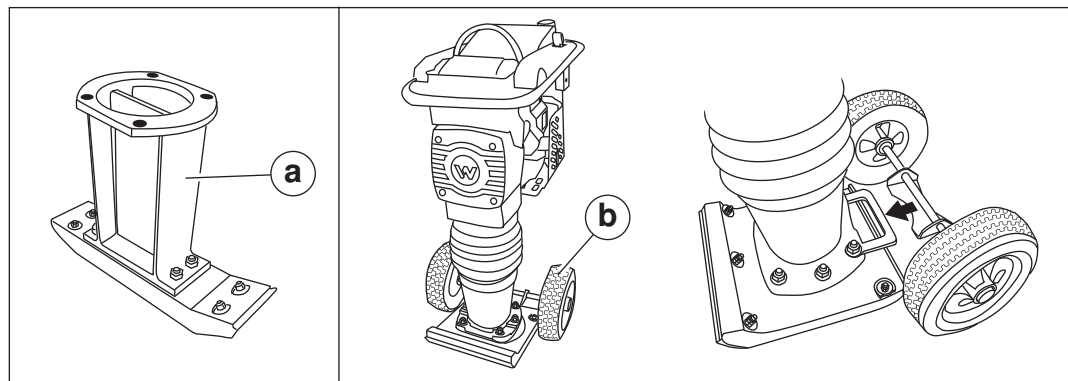


wc_sy0114282

4.11 Tillvalsutrustning

Följande utrustning finns tillgänglig som tillval:

- Plattförlängning **(a)**—en smal stampplatta för användning vid packning av diken och i områden med begränsad framkomlighet. Tillgängliga storlekar är 102 mm x 102 mm (4 in. x 4 in.) och 102 mm x 309 mm (4 in. x 12 in.).
- Hjulkit **(b)**—solida gummidäck fastsatta på en stålaxel och fästs på lyfthandtaget med hjälp av en fästplatta man drar på..



wc_gr008992

Kontakta din återförsäljare av Wacker Neuson för beställningsinformation.

5 Underhåll



VARNING

En dåligt underhållen maskin kan fungera fel, orsaka personskador och permanent skada på maskinen.

- ▶ Håll maskinen i säkert driftsskick genom att utföra regelbundet underhåll efter behov.
-

5.1 Periodiskt underhåll

Tabellen nedan är en lista med grundläggande underhåll för maskinen. Uppgifter markerade med bockar kan utföras av operatören. Uppgifter markerade med fyrkanter kräver speciell utbildning och utrustning.

	Dagligen före start	Efter de första 5 timmar	Efter vecka eller efter 25 timmar	Efter 3 månader eller efter 300 timmar	Efter år
Byt luftfilter vid behov.	✓				
Kontrollera oljenivån för stampsystemet i siktglaset.	✓				
Kontrollera bränsleledningar och fästen för sprickor eller läckor. Byt ut vid behov.	■				
Dra åt fästena på stampskon		■	■		
Kontrollera maskinen.		✓	✓		
Rengör motorns kylflänsar.			✓		
Rengör och kontrollera avståndet mellan tändstiftets elektroder.			■		
Byt olja i stampsystemet.*				■	
Se efter om den centrala lyftkabeln är sliten, skadad eller misshandlad.				✓	
Byt ut tändstiftet.					■
Kontrollera och rengör bränslefiltret.					✓
<i>* Byt olja i stampsystemet efter de första 50 timmarnas drift.</i>					

5.2 Rengöring av luftrenare

När

Inspektera luftfiltret dagligen. Byt ut filterelement vid behov.

Förutsättningar

- Motorn avstängd och sval vid beröring
 - Utbytesfilterelement (vid behov)
 - Milt rengöringsmedel
 - Varmt vatten
 - Tryckluft
-

OBS! Kör inte motorn utan det huvudsakliga pappersluftfiltret (**b**). Allvarliga skador kommer att uppstå på motorn.



VARNING

Explosions- och brandrisk.

- ▶ Använd aldrig bensin eller andra lättantändliga vätskor för att rengöra luftrenaren. Använd enbart tryckluft, milt rengöringsmedel och varmt vatten.
-

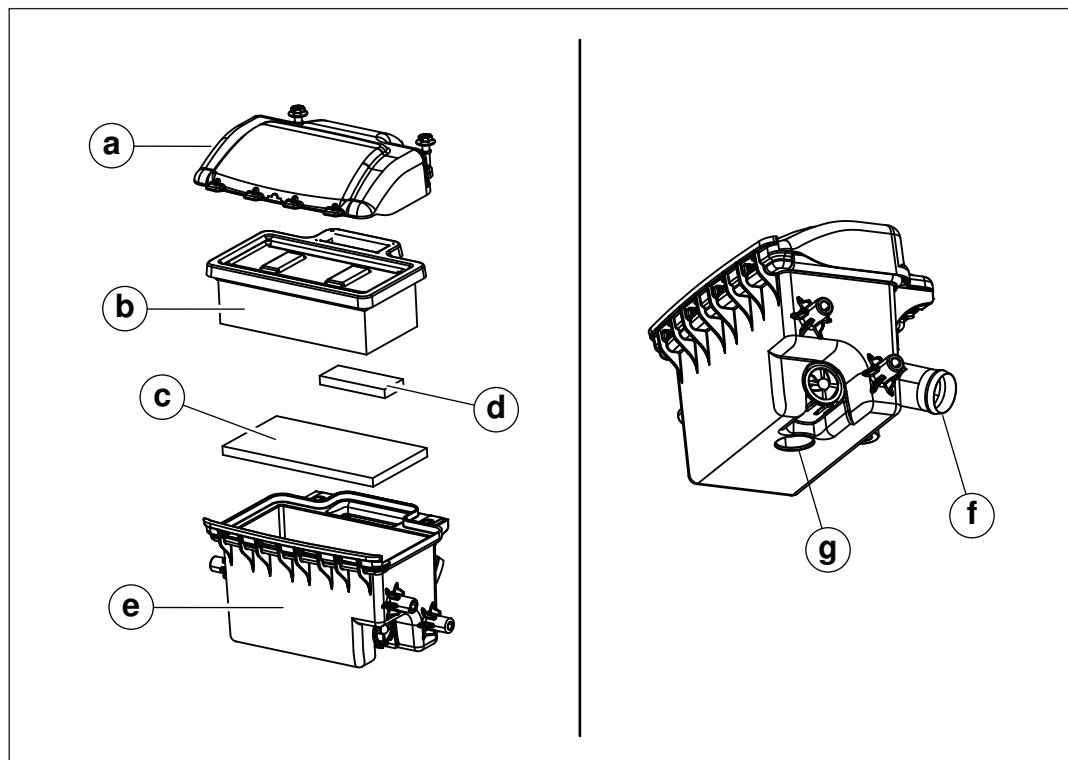
Denna rutin fortsätter på nästa sida.

Forts. från föregående sida.

Procedur

Följ nedanstående procedur vid rengöring av luftrenarelement.

1. Avlägsna luftrenarkåpan (**a**).



wc_gr011512

2. Ta bort huvudfiltret av papper (**b**) och det sekundära förfiltret (**c**) och kontrollera att de inte har hål eller revor. Byt ut element om de är skadade.
3. Huvudfilter av papper (**b**): Byt ut pappersfiltret om det verkar vara kraftigt nedsmutsat.
4. Förfilter (**c**): Rengör förfiltret med tryckluft med lågt tryck. Om förfiltret är mycket smutsigt, tvätta det i en lösning av mildt rengöringsmedel och varmt vatten. Skölj förfiltret nogga i rent vatten. Låt det torka ordentligt innan den monteras tillbaka.

Not: *Olja inte in förfiltret.*

5. Torka ur filterhållaren (**d**) med en ren trasa. Använd inte tryckluft.

OBS! Se till att ingen smuts kommer in i motorns luftintag (**k**) under rengöring. Det kommer att skada motorn.

6. Kontrollera att förrenarens avfallsutfack (**i**) är rent.

Resultat

Luftrenaren har nu servats.

5.3 Kontrollera och byta oljan i stampsystemet

Bakgrund

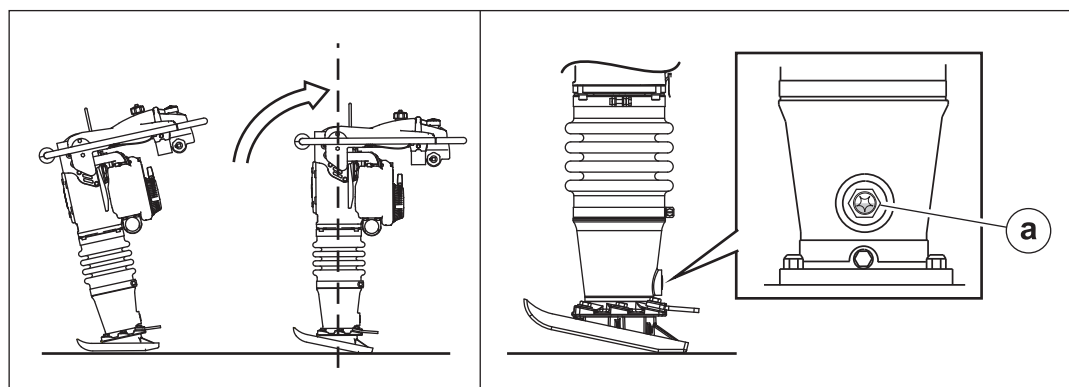
Smörjoljan distribueras i stampsystemet genom stampens vibrationsrörelser. Borrade hål i kolven hämtar olja från botten av stampen till vevhuset då stampen arbetar. Oljan i stampsystemet måste hållas på rätt nivå för att stampsystemet ska fungera på bästa sätt.

Kontrollera oljenivån.

Utför följande procedur för att kontrollera oljenivån i stampsystemet.

Not: Om stampen har transporterats liggande eller är nyligen använd ska den ställas upp och stå upprätt i 15 minuter innan oljenivån kontrolleras. På så sätt kan oljan komma till ro och kontrollen blir mer exakt.

1. Luta stampen så den är vinkelrät mot marken.



wc_gr007389

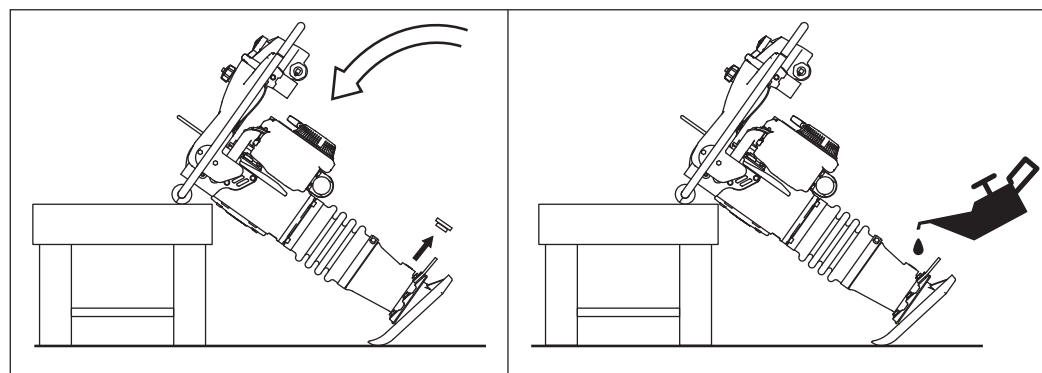
2. Kontrollera oljan i siktglaset (a).
Korekt oljenivå fyller 1/2 till 3/4 av siktglaset. Fyll på mer kylvätska vid behov.

Fylla på olja

Utför följande procedur för att fylla på olja i stampsystemet.

OBS! Överfyll inte stampsystemet med olja. För hög oljenivå kan skapa hydraullås i stampsystemet. Det i sin tur kan innebära felaktig funktion och skada motorkopplingen, stampsystemet och stampskon.

1. Luta stampen framåt för att komma åt siktglaset. Säkra stampen i detta läge.



wc_gr007401

Denna rutin fortsätter på nästa sida.

Forts. från föregående sida.

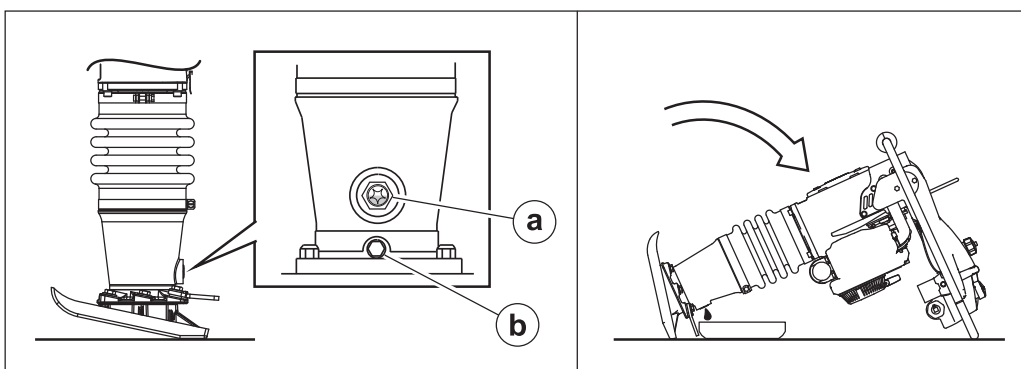
2. Ta bort siktglaset. Rengör siktglasets gängor och linda dem sedan med teflontejp.
3. Fyll på olja i siktglashålet i kåpan.
4. Sätt tillbaka siktglaset, men skruva inte åt det nu.
5. Ställ maskinen upprätt och kontrollera oljenivån.
6. Tillsätt olja vid behov så att den fyller 1/2 till 3/4 av siktglaset.
7. Dra åt siktglaset till 9 Nm.

Byta olja

Utför följande procedur för att byta olja i stampsystemet.

Not: Deponera förbrukad olja i enlighet med gällande miljövårdsföreskrifter.

1. Ta bort avtappningspluggen **(b)**. (På BS 50-maskiner tar du bort siktglaset **(a)**.)



wc_gr007410

2. Luta stampen bakåt tills den vilar på handtaget och dränera oljan i en behållare.
Not: Det kan ta upp till 10 minuter innan oljenivån är dränerad.
3. Sätt tillbaka dräneringspluggen. Dra åt till 54 Nm.
4. Fyll på olja enligt ovan.

Resultat

Stampsystemets olja har nu bytts.

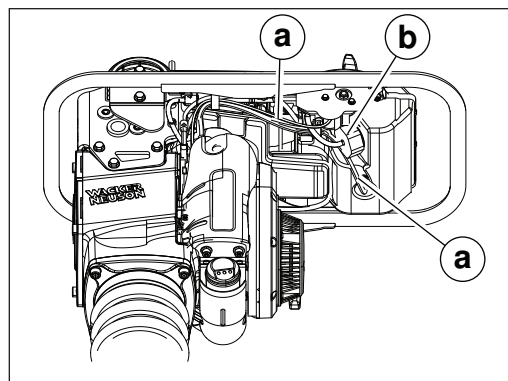
5.4 Kontrollera bränsleslangar och rördelar

När

Dagligen innan maskinen startas

Procedur

1. Kontrollera bränsleslangar **(a)** och rördelar **(b)** efter sprickor och läckor.



wc_gr010410

2. Laga eller byt ut komponenter vid behov.
-

Resultat

Bränsleslangarna och rördelarna har nu kontrollerats.

5.5 Underhålla plattans hårdvara

När

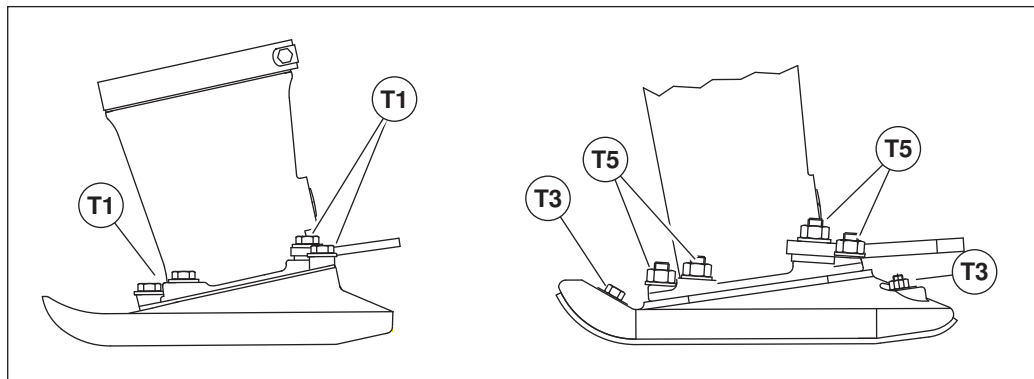
På nya maskiner, eller när plattan har bytts, kontrollera och dra åt plattans hårdvara efter de första fem timmarnas drift. Kontrollera hårdvaran varje vecka därefter.

Procedur

Dra åt hårdvara som angivet.

Gjutjärnsplatta

Plastplatta



wc_gr005385

Vridmoment	Nm	ft.lbs.
T1	86	63
T3	19	14
T5	79	58

5.6 Inspektera maskinen

När

Efter de första fem timmarna, och varje vecka eller var 25 timme därefter (det som kommer först)

Förutsättningar

- Motorn avstängd
 - Maskinen är sval vid beröring
 - Reservdelar vid behov (se reservdelsboken)
-

Procedur

1. Gör en yttre kontroll av maskinen runt om. Kontrollera:

- Lösa eller saknade fästen
 - Spruckna, korroderade eller saknade delar
 - Skadade kontroller
-



OBSERVERA

Risk för skada.

- ▶ Använd inte maskinen om några säkerhetsenheter, skydd, kontroller eller fästen är lösa, saknas eller inte fungerar.
-

2. Sätt fast lösa fästen. Ersätt saknade fästen vid behov.

3. Ersätt skadade eller saknade delar. Använd endast ersättningsdelar från Wacker Neuson eller delar som är motsvarande originalet i alla typer av specifikationer, såsom fysiska dimensioner, typ, styrka och material.

Resultat

Maskinen har nu inspekterats.

5.7 Rengöra motorns kylflänsar

När

Varje vecka eller var 25 timme (det som kommer först)

Bakgrund

Rengör motorns kylflänsar så att frisk luft fritt kan cirkulera kring förbränningskammaren. Cirkulerande frisk luft är nödvändig för att förhindra att motorn överhettas.

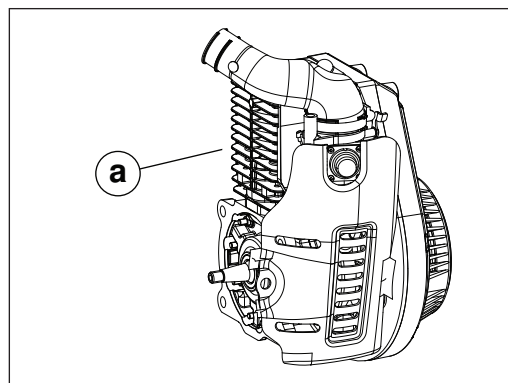
Förutsättningar

- Motorn avstängd och sval vid beröring
 - Tryckluft
-

Procedur

Genomför proceduren nedan för att rengöra motorns kylflänsar.

1. Leta reda på motorns kylflänsar **(a)**.



wc_gr011470

2. Använd tryckluft för att blåsa bort smuts och skräp från motorns kylflänsar.
-

Resultat

Motorns kylflänsar har rengjorts.

5.8 Rengöra och kontrollera tändstiftet

När

Varje vecka eller var 25 timme (det som kommer först)

Förutsättningar

- Motorn avstängd och sval vid beröring
- Tändstiftsnyckel
- Hållredskap för tändstift
- Stålbörste
- Nytt tändstift vid behov (se *Tekniska data*)



VARNING

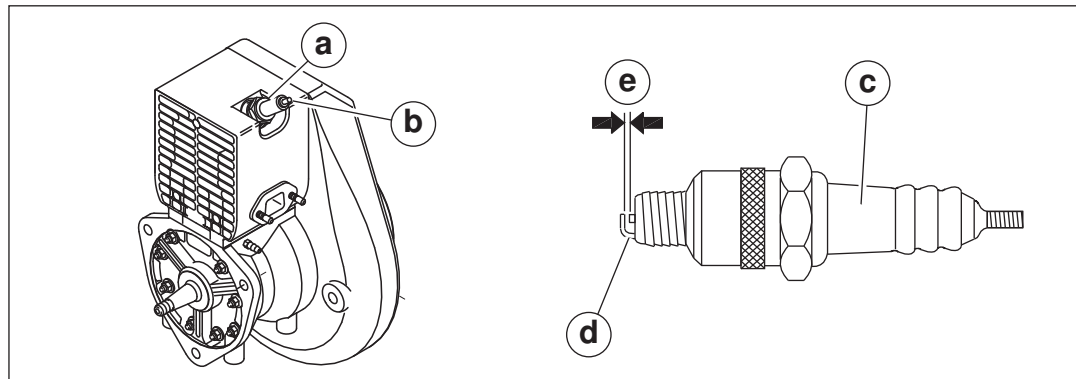
Risk för brännskada. Motorn och ljuddämparen blir mycket varma under drift och kräver nedkylningstid efter att motorn har stängts av.

- Rör inte motorn, ljuddämparen eller tändstiftet innan maskinen har svalnat.

Procedur

Utför proceduren nedan för att rengöra och kontrollera tändstiftet.

1. Koppla bort sladden till tändstiftet (**b**) och ta loss tändstiftet (**a**).



wc_gr011518

2. Kontrollera tändstiftet. Byt ut tändstiftet om isoleringen (**c**) är sprucken eller skadad.
3. Rengör tändstiftets elektroder (**d**) med en stålbörste för att få bort kolavlagringar.
4. Kontrollera elektrodhålet (**e**) och justera vid behov. Se *Tekniska data* för den rekommenderade hålinställningen.
5. Sätt tillbaka tändstiftet och dra åt det till 35–41 Nm (25,8–30,2 ft.lbs.).

OBS! Ett löst tändstift kan bli mycket varmt och kan orsaka motorskador.

Resultat

Tändstiftet har nu rengjorts och kontrollerats.

5.9 Inspektera och rengöra bränslefiltret

När

Varje år eller var 1200 timme (det som kommer först)

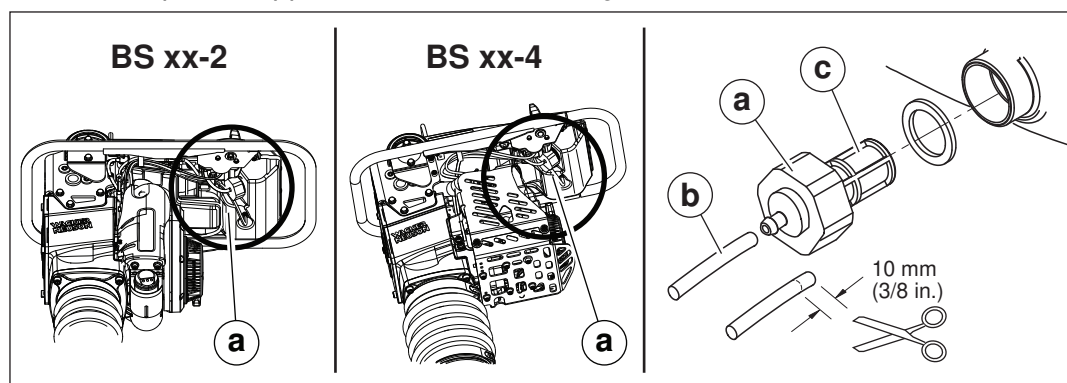
Förutsättningar

- Motorn avstängd
- Bränsletanken är tom
- Ren, torr, luddfri trasa
- Nytt bränslefilter (vid behov)

Tillvägagångssätt

Utför proceduren nedan för att rengöra bränslefiltret.

1. Kläm ihop och koppla sen bort bränsleslangen **(b)** från bränslefiltret **(a)**.



wc_gr010412

2. Skruva av och ta bort bränslefiltret.
3. Torka bort synligt sediment eller smuts från utsidan av bränslefiltrets skärm **(c)** med en ren, torr, luddfri trasa.
4. Kontrollera bränslefiltrets ram efter sprickor eller skador. Byt ut bränslefiltret om det är skadat.
5. Sätt tillbaka bränslefiltret.
6. För att säkerställa korrekt anslutning, klipp bort ca 10 mm (3/8 in.) från bränsleslangens ände, koppla den sen till bränslefiltret.
7. Kontrollera så att det inte läcker bränsle innan maskinen startas igen.

Resultat

Bränslefiltret har nu inspekterats och rengjorts.

5.10 Byta inlinebränslefilter

När

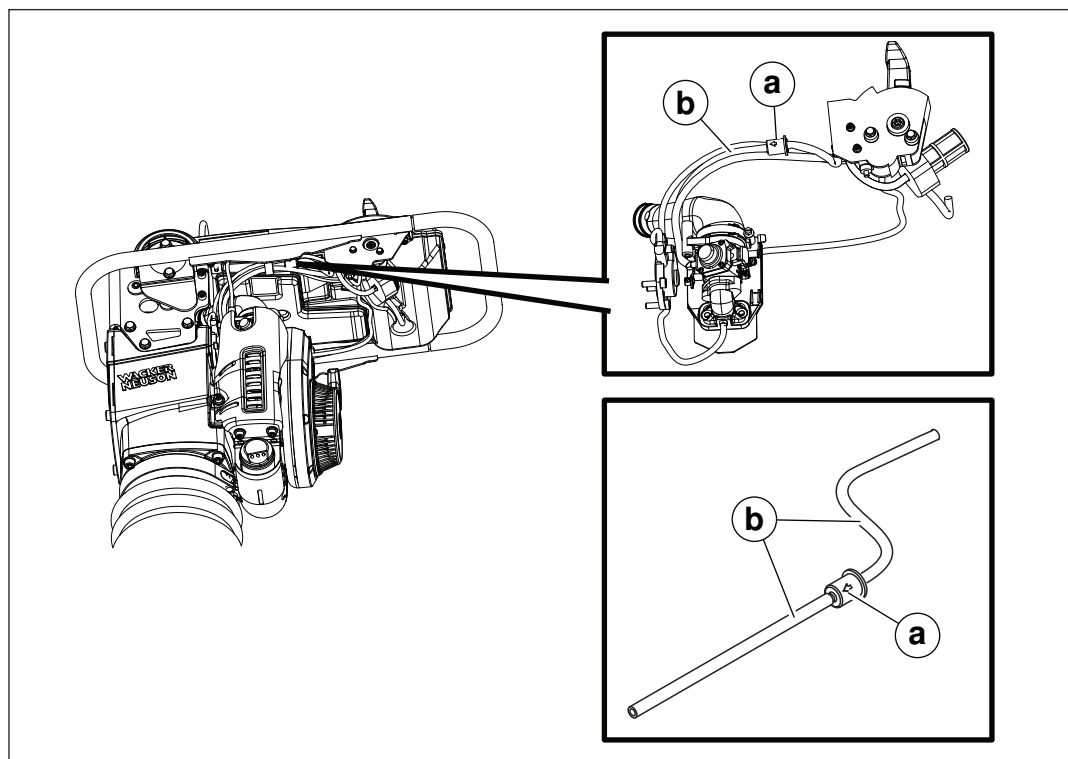
Var 5 månad eller efter 500 timmar (det som kommer först)

Förutsättningar

- Motorn avstängd
- Byta inlinebränslefilter

Tillvägagångssätt

Genomför proceduren nedan för att byta inlinebränslefiltret. Inlinebränslefiltret består av bränslefiltret **(a)** och två slangar **(b)**.



wc_gr012473

1. Vrid gasreglaget till OFF. Detta stänger bränsleventilen.
2. Ta bort det befintliga inlinebränslefiltret och kassera det i enlighet med lokala miljöskyddsregler.
3. Sätt dit det nya inlinebränslefiltret och se till att rikta det så som visas i illustrationen.
4. Vrid gasreglaget till IDLE. Detta öppnar bränsleventilen.
5. Kontrollera så att det inte läcker bränsle innan maskinen startas igen.

Resultat

Inlinebränslefiltret är nu bytt.

5.11 Justera tomgång

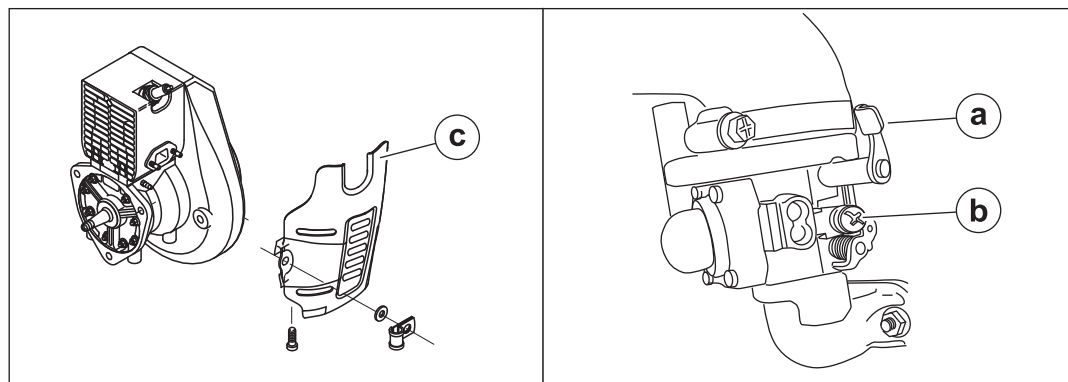
Förutsättningar

- Varvtalsmätare
- Stjärnskruvmejsel

Procedur

Utför proceduren nedan för att justera tomgångshastigheten.

1. Ta bort skyddet (**c**).



wc_gr007402

2. Starta motorn och låt den värmas upp till normal driftstemperatur.
3. Med hjälp av varvtalsmätaren ställs motorns tomgångshastighet in då motorn är igång, på tomgång och choken (**a**) helt öppen.
4. Justera skruven för tomgångshastighet (**b**) in eller ut för att få korrekt hastighet vid tomgång. Se *Tekniska data* för korrekt rpm vid tomgång och drift.

OBS! Dra inte åt skruven för tomgångshastighet för hårt. Det kan skada förgasaren.

5. Sätt tillbaka skyddet.

Resultat

Tomgångshastigheten har nu justerats.

5.12 Långtidsförvaring

Inledning

Den här maskinen kräver förebyggande underhåll före långtidsförvaring. Genom att utföra följande procedur bibehålls maskinens delar i gott skick och du säkerställer att maskinen är klar för framtida bruk.

När

Förbered din maskin för förvaring om den inte ska användas på 30 dagar eller mer.

Förberedelse för förvaring

Följ proceduren nedan för att förbereda din maskin för förvaring.

1. Gör alla nödvändiga reparationer.
 2. Fyll på eller byt oljor (motor, stampsystemet, o.s.v.) i de intervall som anges i tabellen för periodiskt underhåll.
 3. Endast 4-taktsmaskiner: Se motorns bruksanvisning för instruktioner gällande att förbereda motorn för förvaring.
-

Stabilisera bränslet

Då ovanstående är genomfört ska bränsletanken fyllas upp och en stabilisator av hög kvalitet tillsättas bränslet.

- Välj en stabilisator som innehåller rengöringsmedel och tillsatser som skyddar cylinderväggarna.
 - Se till att stabilisatorn är kompatibel med bränslet du använder, bränsletyp, klass och temperaturspann. Tillsätt inte extra alkohol till bränslen som redan innehåller det (till exempel E10).
 - Tillsätt rätt mängd stabilisator enligt tillverkarens rekommendationer.
-

Förvaring av maskinen

Utför de kvarvarande stegen för förvaring av maskinen.

1. Tvätta maskinen och låt den torka.
2. Flytta maskinen till en ren, torr och säker förvaringsplats.
3. Säkra maskinen i upprätt läge.
4. Täck över maskinen.

5.13 Avyttra/ta maskin ur bruk

Inledning

Den här maskinen måste tas ur bruk på rätt sätt efter sitt verkamma liv. Ansvarsfull avyttring av återvinningsbara delar, såsom plast och metall, säkerställer att materialen kan återanvändas, vilket spar soptippsyta och värdefulla naturtillgångar.

Ansvarsfull avyttring förhindrar också att giftiga kemikalier och material skadar miljön. Driftsvätskorna i den här maskinen, inklusive bränsle, motorolja, stampsystemolja och fett, kan anses som farligt avfall på många platser. Innan maskinen tas ur bruk, läs och följ lokala säkerhets- och miljölagar gällande avyttring av anläggningsmaskiner.

Förberedelse

Utför följande handlingar för att förbereda maskinen för avyttring.

- Flytta maskinen till en skyddad plats där den inte utgör någon säkerhetsrisk och inte kan kommas åt av obehöriga personer.
- Se till att maskinen inte kan användas från tiden mellan sista nedstängningen till avyttringen.
- Tom ur alla vätskor, inklusive bränsle, motorolja och stampsystemolja.
- Försegla alla vätskeläckor.

Avfallshantering

Utför följande handlingar för att avyttra maskinen.

- Plocka isär maskinen och sortera alla delar utifrån materialtyp.
- Avyttra återvinningsbara delar så som lokala regler kräver.
- Avyttra alla ej farliga delar som inte kan återvinnas.
- Avyttra överblivet bränsle, olja och fett i enlighet med lokala miljöskyddslag.

6 Felsökning

Problem	Orsak	Åtgärd
Motorn startar inte, eller stannar.	Inget bränsle i tanken	Tanka.
	Tändstiftet smutsigt	Rengör eller byt ut tändstiftet.
Motorn accelererar inte, är svår att starta eller går ojämnt.	Tändstiftet smutsigt	Rengör eller byt ut tändstiftet.
	Blockerad ljuddämpare och/eller avgasport	Rensa bort blockeringarna.
	Smutsig eller blockerad luftrenare	Serva luftrenaren.
Motorn överhettas.	Smutsiga kylfenor	Rengör kylfenorna.
Motorn är igång, men stampen packar inte.	Blockerad avgasport	Rensa bort blockeringarna.
Motorn går, men stampen går ojämnt.	Olja eller fett på kopplingen	Ta bort olja och/eller fett från kopplingen.
	Uppbyggnad av jord på stampplattan	Ta bort jord från trampplattan.
	Motorns drifhastighet är för hög	Justera motorns drifhastighet.
Endast oljeinsprutningsmodeller: Motorn startar och går en kort stund—ca 30 sekunder—och stannar sen.	Låg oljenivå	Fyll på olja i oljetanken.

7 Tekniska data

7.1 BS 50-2i

Maskin		BS 50-2i
Motormodell	—	WM80
Motorns hastighet drift	rpm	4400 ± 100
Motorhastighet - tomgång	rpm	2000 ± 100
Maximal märkeffekt @ nominellt varvtal ¹	kW	1,7 vid 4400 rpm
Kopplingen kopplar in	rpm	2500 ± 100
Tändstift	typ	Champion QL87YC
Elektroddgap	mm	0,76
Topplöck komprimering (kall)	bar/cm ² (psi)	8,0–9,7 (120–140)
Luftrenare	typ	Fyrstegs med cyclonisk förrenare
Bränslespecifikation	typ	Blyfri standardbensin (minst 85 oktan)
Oljespecifikation, tvåtakts	typ	Wacker Neuson 2-takts eller annan syntetisk olja som möter specifikationerna NMMA TC-W3, JASO FD eller ISO-L-EGD.
Oljetankens kapacitet	L	1,3
Bränsletankens kapacitet	L	3,0
Bränsleförbrukning	L /tim	1,0
Driftstid	hr	2,9
Stampsystem smörjning	typ	SAE 10W30
Stampsystemets oljekapacitet	ml	710

¹ Nettoeffekt per 80/1269/EEC och ISO 3046-1. Den faktiska effekten kan variera beroende på förhållanden vid användning.

7.2 BS 50-2i tjänstevikt

Maskin Artikelnummer		BS 50-2i	BS 50-2i	BS 50-2i	BS 50-2i
		5200000642	5200000643	5200000661	5200000657
		5200000660	5200000658		5200011099
		5200000687	5200000659		
		5200000678	5200000687		
		5200025428	5200025429		
Tjänstevikt	kg	59	58	57	56

7.3 BS 60-2i

Maskin		BS 60-2i
Motormodell	—	WM80
Motorhastighet - drift	rpm	4400 ± 100
Motorhastighet - tomgång	rpm	2000 ± 100
Max. märkeffekt @ nominellt varvtal ¹	kW	1,8 vid 4400 rpm
Kopplingen kopplar in	rpm	2500 ± 100
Tändstift	typ	Champion QL87YC
Elektroddgap	mm	0,76
Topplöck komprimering (kall)	bar/cm ² (psi)	8,0–9,7 (120–140)
Luftrenare	typ	Fyrstegs med cyclonisk förenare
Bränslespecifikation	typ	Blyfri regularbensin
Oljespecifikation, tvåtakts	typ	Wacker Neuson 2-takts eller annan helt syntetisk olja som möter specifikationerna NMMA TC-W3, JASO FD eller ISO-L-EGD.
Oljetankens kapacitet	L	1,3
Bränsletankens kapacitet	L	3,0
Bränsleförbrukning	L/tim	1,2
Driftstid	hr	2,5
Stampsystemets smörjning	typ	SAE 10W30
Stampsystemets kapacitet	ml	890

¹ Nettoeffekt per 80/1269/EEC och ISO 3046-1. Faktisk uteffekt kan variera beroende på förhållanden vid användning.

7.4 BS 60-2i tjänstevikt

Maskin Artikelnummer		BS 60-2i 5200000645 5200000664 5200000682 5200000689 5200000690	BS 60-2i 5200000646 5200000665
Tjänstevikt	kg	66	64

7.5 BS 70-2i

Maskin		BS 70-2i
Motormodell	—	WM80
Motorhastighet - drift	rpm	4400 ± 100
Motorhastighet - tomgång	rpm	2000 ± 100
Max. märkeffekt @ nominellt varvtal ¹	kW	2,0 vid 4400 rpm
Kopplingen kopplar in	rpm	2500 ± 100
Tändstift	typ	Champion QL87YC
Elektroddgap	mm	0,76
Topplöck komprimering (kall)	bar/cm ² (psi)	8,0–9,7 (120–140)
Luftrenare	typ	Fyrstegs med cyclonisk förenare
Bränslespecifikation	typ	Blyfri regularbensin
Oljespecifikation, tvåtakts	typ	Wacker Neuson 2-takts eller annan helt syntetisk olja som möter specifikationerna NMMA TC-W3, JASO FD eller ISO-L-EGD.
Oljetankens kapacitet	L	1,3
Bränsletankens kapacitet	L	3,0
Bränsleförbrukning	L/tim	1,3
Driftstid	hr	2,3
Stampsystemets smörjning	typ	SAE 10W30
Stampsystemets kapacitet	ml	890

¹ Nettoeffekt per 80/1269/EEC och ISO 3046-1. Faktisk kraftuteffekt kan variera beroende på förhållanden vid användning.

7.6 BS 70-2i tjänstevikt

Maskin Artikelnummer		BS 70-2i 5200000649, 5200000650, 5200000672, 5200000673
Tjänstevikt	kg	74

7.7 BS 50-2

Maskin		BS 50-2
Motormodell	—	WM80
Motorns hastighet drift	rpm	4400 ± 100
Motorhastighet - tomgång	rpm	2000 ± 100
Maximal märkeffekt @ nominellt varvtal ¹	kW	1,7 vid 4400 rpm
Kopplingen kopplar in	rpm	2500 ± 100
Tändstift	typ	Champion QL87YC
Elektroddgap	mm	0,76
Topplöck komprimering (kall)	bar/cm ² (psi)	8,0–9,7 (120–140)
Luftrenare	typ	Fyrstegs med cyclonisk förrenare
Bränslespecifikation	typ	Bensin-oljeblandning (minst 85 oktan)
Bensin/tvåtaktsolja blandningsförhållande		50:1 – 100:1
Oljespecifikation, tvåtakts	typ	Wacker Neuson 2-takts eller annan syntetisk olja som möter specifikationerna NMMA TC-W3, JASO FD eller ISO-L-EGD.
Bränsletankens kapacitet	L	3,0
Bränsleförbrukning	L/tim	1,0
Driftstid	hr	2,9
Stampsystem smörjning	typ	SAE 10W30
Stampsystemets oljekapacitet	ml	710

¹Nettoeffekt per 80/1269/EEC och ISO 3046-1. Den faktiska effekten kan variera beroende på förhållanden vid användning.

7.8 BS 50-2 tjänstevikt

Maskin Artikelnummer		BS 50-2 5200000641	BS 50-2 5200000655	BS 50-2 5200000653 5200000652	BS 50-2 5200000654 5200000685 5200000686	BS 50-2 5200000656
Tjänstevikt	kg	59	59	56	58	57

7.9 BS 60-2

Maskin		BS 60-2
Motormodell	—	WM80
Motorhastighet - drift	rpm	4400 ± 100
Motorhastighet - tomgång	rpm	2000 ± 100
Max. märkeffekt @ nominellt varvtal ¹	kW	1,8 vid 4400 rpm
Kopplingen kopplar in	rpm	2500 ± 100
Tändstift	typ	Champion QL87YC
Elektroddgap	mm	0,76
Topplöck komprimering (kall)	bar/cm ² (psi)	8,0–9,7 (120–140)
Luftrenare	typ	Fyrstegs med cyclonisk förrenare
Bränslespecifikation	typ	Blyfri regularbensin (minimum 85 oktan)
Bensin/tvätaktsolja blandningsförhållande	—	50:1 – 100:1
Oljespecifikation, tvåtakts	typ	Wacker Neuson 2-takts eller annan helt syntetisk olja som möter specifikationerna NMMA TC-W3, JASO FD eller ISO-L-EGD.
Bränsletankens kapacitet	L	3,0
Bränsleförbrukning	L/tim	1,2
Drifttid	hr	2,5
Stampsystemets smörjning	typ	SAE 10W30
Stampsystemets kapacitet	ml	890

¹ Nettoeffekt per 80/1269/EEC och ISO 3046-1. Faktisk uteffekt kan variera beroende på förhållanden vid användning.

7.10 BS 60-2 tjänstevikt

Maskin Artikelnummer		BS 60-2 5200000663, 5200000688, 5200019205
Tjänstevikt	kg	66

7.11 BS 70-2

Maskin		BS 70-2
Motormodell	—	WM80
Motorhastighet - drift	rpm	4400 ± 100
Motorhastighet - tomgång	rpm	2000 ± 100
Max. märkeffekt @ nominellt varvtal ¹	kW	2,0 vid 4400 rpm
Kopplingen kopplar in	rpm	2500 ± 100
Tändstift	typ	Champion QL87YC
Elektroddgap	mm	0,76
Topplöck komprimering (kall)	bar/cm ² (psi)	8,0–9,7 (120–140)
Luftrenare	typ	Fyrstegs med cyclonisk förenare
Bränslespecifikation	—	Bensin-oljeblandning
Bensin/tvåtaktsolja blandningsförhållande	—	50:1 – 100:1
Oljespecifikation, tvåtakts	typ	Wacker Neuson 2-takts eller annan helt syntetisk olja som möter specifikationerna NMMA TC-W3, JASO FD eller ISO-L-EGD.
Bränsletankens kapacitet	L	3,0
Bränsleförbrukning	L/tim	1,3
Drifttid	hr	2,3
Stampsystemets smörjning	typ	SAE 10W30
Stampsystemets kapacitet	ml	890

¹ Nettoeffekt per 80/1269/EEC och ISO 3046-1. Faktisk kraftuteffekt kan variera beroende på förhållanden vid användning.

7.12 BS 70-2 tjänstevikt

Maskin Artikelnummer		BS 70-2 5200000670, 5200000671
Tjänstevikt	kg	74

7.13 BS 65-V

Maskin		BS 65-V
Motormodell	—	WM80
Motorhastighet - drift	rpm	4400 ± 100
Motorhastighet - tomgång	rpm	1800 ± 100
Max. märkeffekt @ nominellt varvtal ¹	kW	2,0 vid 4400 rpm
Kopplingen kopplar in	rpm	2500 ± 100
Tändstift	typ	Champion QL87YC
Elektroddgap	mm	0,76
Topplöck komprimering (kall)	bar/cm ² (psi)	8,0–9,7 (120–140)
Luftrenare	typ	Fyrstegs med cyclonisk förrenare
Bränslespecifikation	—	Bensin-oljeblandning
Bensin/tvåtaktsolja blandningsförhållande	—	50:1 – 100:1
Oljespecifikation, tvåtakts	typ	Wacker Neuson 2-takts eller annan helt syntetisk olja som möter specifikationerna NMMA TC-W3, JASO FD eller ISO-L-EGD.
Bränsletankens kapacitet	L	3,0
Bränsleförbrukning	L/tim	1,3
Driftstid	hr	2,3
Stampsystemets smörjning	typ	SAE 10W30
Stampsystemets kapacitet	ml	890

¹ Nettoeffekt per 80/1269/EEC och ISO 3046-1. Faktisk kraftuteffekt kan variera beroende på förhållanden vid användning.

7.14 BS 65-V tjänstevikt

Maskin Artikelnummer		BS 65-V 5200000669
Tjänstevikt	kg	68

7.15 Ljudmätning

Utrustningens uppmätta ljudtrycksnivå är i överensstämmelse med EN 500-4:2011.

Ljuseffektnivån överensstämmer med direktivet 2000/14/EG - Bulleremissioner från utomhusutrustning.

Maskin	Ljudtrycksnivå vid förarplatsen dB(A)	Garanterad ljudstyrka dB(A)
BS 50-2i	92	108
BS 60-2i	92	
BS 70-2i	93	
BS 50-2	92	108
BS 60-2	92	
BS 70-2	93	
BS 65-V	92	108

7.16 Vibrationsmått

Utrustningens uppmätta nivå för hand/arm vibration (HAV) överensstämmer med ISO 5349, EN1033, och EN500-4 där de är tillämpliga.

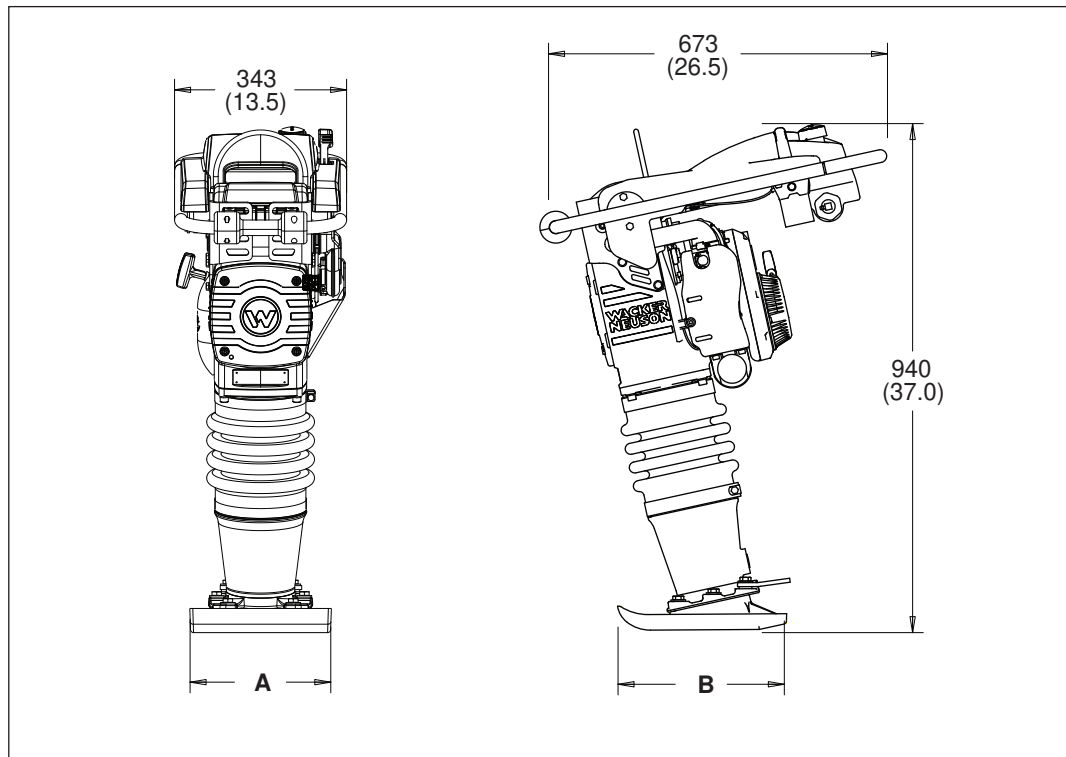
Maskin	Artikelnummer	HAV m/sek ²	HAV fot/sek ²
BS 50-2i	5200000642, 5200000643, 5200000659, 5200000660, 5200000658, 5200000678, 5200025428, 5200025429	9,8	32,1
	5200000661, 5200000657, 5200011099, 5200000687	5,4	17,7
BS 60-2i	5200000645, 5200000646, 5200000664, 5200000665, 5200000689, 5200000690, 5200000682	7,6	24,9
BS 70-2i	5200000649, 5200000650, 5200000673, 5200000672	6,8	22,3
BS 50-2	5200000655, 5200000654, 5200000685	9,8	32,1
	5200000641, 5200000652, 5200000656, 5200000653, 5200000686	5,4	17,7
BS 60-2	5200000663, 5200000688, 5200019205	7,6	24,9
BS 70-2	5200000670, 5200000671	6,8	22,3
BS 65-V	5200000663	8,6	28,2

HAV-ovissheter

Handöverförda vibrationer mättes enligt ISO 5349-1. Detta mått inkluderar en ovisshet på 1,5 m/s².

7.17 Mått—BS 50-2i, BS 50-2

mm (in.)

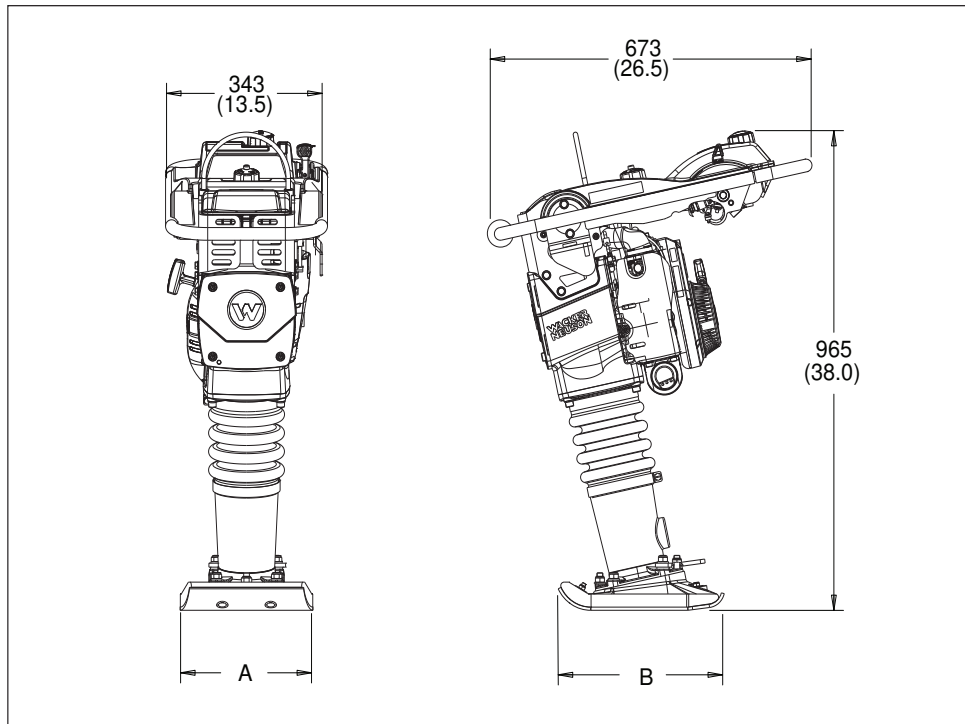


wc_gr011405

BS 50-2i	BS 50-2	A mm	B mm
5200000642 5200000660 5200000687 5200000678 5200025428	5200000656 5200000686	280	337
5200000643 5200000658 5200000659 5200025429	5200000641 5200000654 5200000685	250	337
5200000661 5200000687	5200000655	280	344
5200000657	5200000652	165	337
5200011099	5200000653	190	344

7.18 Mått—BS 60-2i, BS 60-2, BS 70-2i, BS 70-2, BS 65-V

mm (in.)



wc_gr011411

BS 60-2i	BS 60-2	A mm	B mm
5200000645 5200000664 5200000689 5200000682	5200000663 5200000688 5200019205	280	336
5200000646 5200000665 5200000690	—	280	342

BS 70-2i	BS 70-2	A mm	B mm
5200000649 5200000673	5200000671	330	342
5200000650 5200000672	5200000670	280	336

BS 65-V	A mm	B mm
5200000669	280	336

Important: For spare parts information, please see your Wacker Neuson Dealer, or visit the Wacker Neuson website at <http://www.wackerneuson.com/>.

Wichtig! Informationen über Ersatzteile erhalten Sie von Ihrem Wacker Neuson Händler oder besuchen Sie die Wacker Neuson Website unter <http://www.wackerneuson.com/>.

Important : Pour des informations sur les pièces détachées, merci de consulter votre distributeur Wacker Neuson, ou de visiter le site Internet de Wacker Neuson sur <http://www.wackerneuson.com/>.

Importante : Para saber más sobre las piezas de repuesto, póngase en contacto con su distribuidor de Wacker Neuson o acceda al sitio web de Wacker Neuson en <http://www.wackerneuson.com/>.

Importante : Per informazioni sui pezzi di ricambio, contattare il rivenditore Wacker Neuson o visitare il sito di Wacker Neuson all'indirizzo www.wackerneuson.com.

Viktigt : För information om reservdelar, kontakta din Wacker Neuson-leverantör eller besök Wacker Neusons webbplats på <http://www.wackerneuson.com/>.

Tärkeää : Pyydä varaosatietoja Wacker Neusonin jälleenmyyjältä tai vieraile Wacker Neusonin web-sivustolla osoitteessa <http://www.wackerneuson.com/>

Viktig : For informasjon om reservedeler, vennligst kontakt din Wacker Neuson-forhandler, eller besøk Wacker Neusons nettside på <http://www.wackerneuson.com/>.

Viktigt : Hvis du ønsker oplysninger om reservedele, bedes du kontakte din Wacker Neuson forhandler eller besøg Wacker Neuson websiden på <http://www.wackerneuson.com/>.

Belangrijk! Neem contact op met uw Wacker Neuson dealer of bezoek de website van Wacker Neuson op <http://www.wackerneuson.com/> voor meer informatie over reserveonderdelen.

Importante : Para obter informações sobre as peças sobresselentes, consulte o seu fornecedor da Wacker Neuson ou acesse ao site Web da Wacker Neuson em http://www.wackerneuson.com

Ważne : W celu uzyskania informacji na temat części zamiennych skontaktuj się z przedstawicielem firmy Wacker Neuson lub skorzystaj z witryny internetowej <http://www.wackerneuson.com/>.

Důležitě upozornění! Pro informace o náhradních dílech, prosím, kontaktujte svého Wacker Neuson dealera, nebo navštivte webové stránky <http://www.wackerneuson.com/>.

FONTOS: A pótalkatrészekre vonatkozó információkért kérjük, forduljon Wacker Neuson kereskedőjéhez vagy látogasson el a Wacker Neuson weboldalára a következő címen: <http://www.wackerneuson.com/>.

Важно! Для ознакомления с информацией о запасных частях, пожалуйста, обратитесь к местному торговому представителю компании Wacker Neuson или посетите веб-сайт <http://www.wackerneuson.com/>.

Σημαντικό : Για πληροφορίες σχετικά με τα ανταλλακτικά, μιλήστε με τον αντιπρόσωπό σας της Wacker Neuson, ή επισκεφθείτε τον ιστότοπο <http://www.wackerneuson.com/>.

Važno : Za rezervne dijelove obratite se svom Wacker Neuson prodavaču ili posjetite mrežne stranice tvrtke Wacker Neuson: <http://www.wackerneuson.com/>.

Önemli : Yedek parça bilgileri için Wacker Neuson Bayinize bakın veya Wacker Neuson web sitesini ziyaret edin. <http://www.wackerneuson.com/>

重要 交換部品の情報については、ワッカーノイソンディーラーにお問い合わせ頂くか、ワッカーノイソンウェブサイト <http://www.wackerneuson.com/> をご覧ください。

重要 有关备件信息，请咨询您的威克诺森经销商或访问威克诺森网站：
<http://www.wackerneuson.com/>。

Important : Pentru informații referitoare la piesele de schimb, vă rugăm să vă adresați distribuitorului Wacker Neuson sau să vizitați site-ul web Wacker Neuson la adresa <http://www.wackerneuson.com/>.

Важно : За информация относно резервни части, моля, обърнете се към местния дилър на Wacker Neuson или посетете уебсайта на Wacker Neuson на адрес <http://www.wackerneuson.com/>.

Wacker Neuson Produktion GmbH & Co. KG, Preußenstraße 41, D-80809 München,

Tel.: +49-(0)89-3 54 02-0 Fax: +49 - (0)89-3 54 02-390

Wacker Neuson Production Americas LLC, N92W15000 Anthony Ave., Menomonee Falls, WI. 53051

Tel.: (262) 255-0500 Fax: (262) 255-0550 Tel.: (800) 770-0957

Wacker Neuson Limited - Room 1701-03 & 1717-20, 17/F, Tower 1, Grand Century Place, 193 Prince Edward Road West, Mongkok, Kowloon, Hongkong. Tel: (852) 3605 5360, Fax: (852) 2758 0032